

0711300NN

日立ルームエアコン 壁掛KDシリーズ 仕様表

RAS-KD2526S/RAC-KD2526S

ユニット				室内ユニット		室外ユニット		
タイプ				壁掛型セパレート				
型式				RAS-KD2526S		RAC-KD2526S		
電源 (50/60Hz)				単相100V				
冷房	定格	能力	kW	2.5 (0.3 ~ 3.1)				
		消費電力	W	710 (205 ~ 1,120)				
		運転電流	A	8.4				
		力率	%	85				
暖房	定格	能力	kW	2.8 (0.2 ~ 4.1)				
		消費電力	W	650 (165 ~ 1,265)				
		運転電流	A	7.6 (最大 15.0)				
		力率	%	85				
	低温	能力	kW	3.0				
		消費電力	W	1,120				
始動電流			A	8.4				
通年エネルギー消費効率			JISC9612:2013 (区分)		5.8 (I)			
冷凍装置	圧縮機出力		W	-		650		
	熱交換器フィン形状				細幅スリット		コルゲート	
	冷媒	種類	フロン R32					
封入量		g	680					
ファン	種類		貫流ファン		プロペラファン			
	風量 (冷房・暖房)	急速	m ³ /h	690・770		1,650・1,590		
		強風	m ³ /h	450・530		-		
		弱風	m ³ /h	370・430		-		
		微風	m ³ /h	310・350		-		
	静	m ³ /h	260・260		-			
音響パワーレベル 運転音 (冷房・暖房)	急速	dB	62・62		59・59			
	強風	dB	51・52		-			
	弱風	dB	47・48		-			
	微風	dB	44・45		-			
	静	dB	41・40		-			
操作スイッチ 形名				ワイヤレスリモコン RAR-BF1				
電源プラグ	容量		125V-15A					
	形状		㊦		-			
電源コード長さ (左/右)			m	0.6/1.3		-		
室内外接続 ケーブル	芯線径 (φ)	mm	2.0					
	芯数	芯	3					
冷媒配管	接続方式		フレア					
	液側 (φ)	mm	6.35					
	ガス側 (φ)	mm	9.52					
	最大配管長	m	12					
	最大高低差	m	10					
冷媒追加充填量			g					チャージレス
ドレン接続口外径 (φ)			mm	16				
外装色 (近似マンセルNo.)				スターホワイト (N9.3)		Tページ (5Y7/2)		
製品寸法 (高さ×幅×奥行)			mm	280×780×218		530×658 (+60)×275 (+54.5)		
荷造寸法 (幅×奥行×高さ)			cm	82×33×26		77×36×57		
質量 (製品・荷造)			kg	8.0・9.5		23.0・25.0		

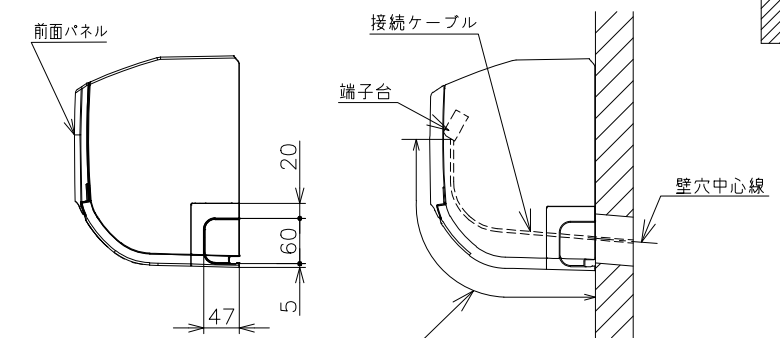
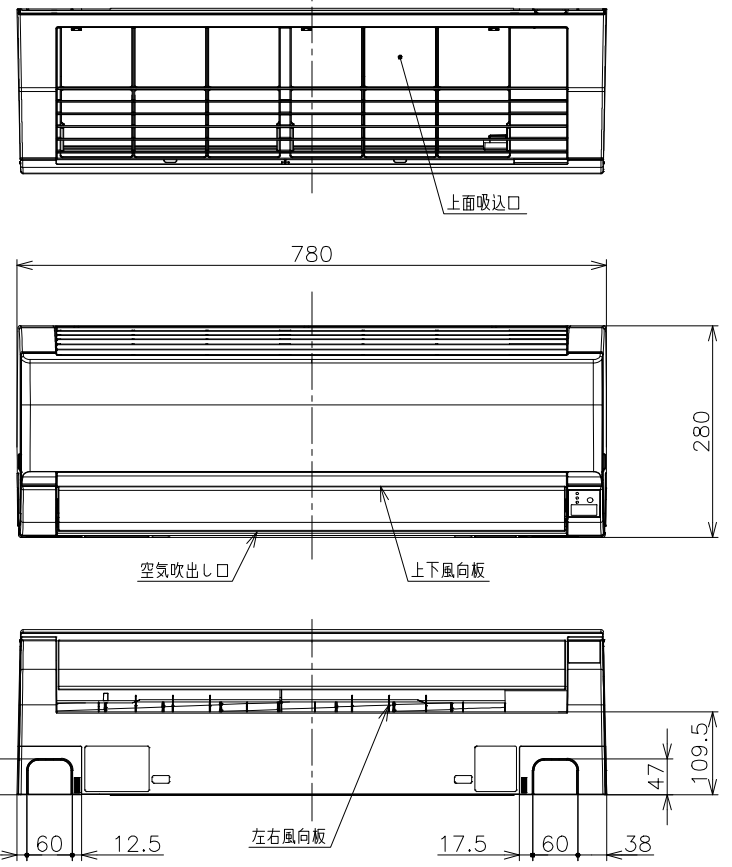
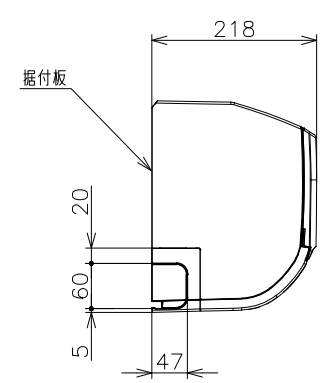
- (1) 本仕様は予告なく変更することがあります。
- (2) 定格冷房時の表示は、JIS条件 (室内 27℃: DB・19℃: WB、室外 35℃: DB・24℃: WB) で運転した場合の数値です。
- (3) 定格暖房時の表示は、JIS条件 (室内 20℃: DB・15℃: WB、室外 7℃: DB・6℃: WB) で運転した場合の数値です。
- (4) 低温暖房時の表示は、JIS条件 (室内 20℃: DB・15℃: WB、室外 2℃: DB・1℃: WB) で運転した場合の数値です。
- (5) 能力、消費電力の () 内の表示は、それぞれの変幅 (最小~最大) の数値です。
- (6) 運転音の表示は、JIS C 9612に基づき、無響室で測定した数値です。
- (7) 室外ユニットの製品寸法中 () 内の寸法について、幅方向はトッテとサービスバルブカバーの突き出し寸法を、また、奥行方向は空気吐出口と外気温サーミスタカバーの突き出し寸法を示しています。

SIGNATURE		DATE	PROJECTION	SCALE	TITLE	CAD
DWN.	H.Onodera	2026-03-10		NTS	2026年度 KDシリーズ 仕様表	
CHKD.	I.So	2026-03-11			TOCHIGI DWG. No.	REGD. 2026 0311
APPD.	I.So	2026-03-11			4YAA NN0031140	

1 2 3 4 5 6 7 8

△△△△△△△△

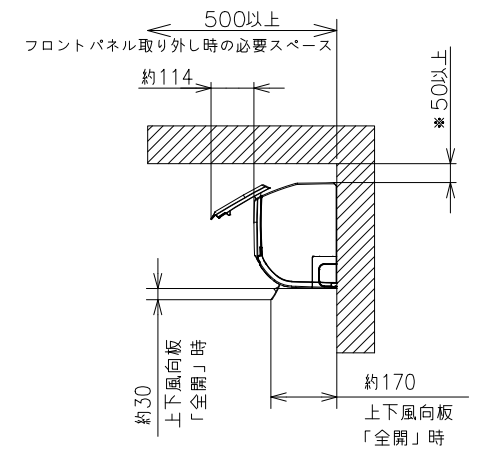
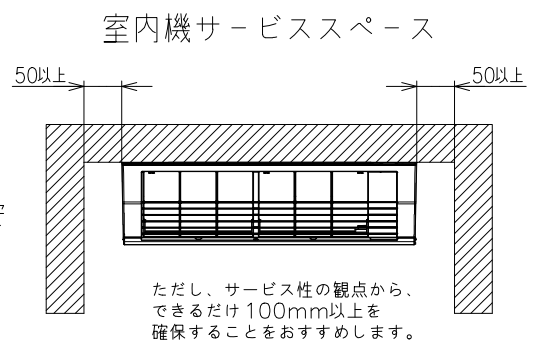
日立ルームエアコン 壁掛KDシリーズ 室内ユニット 寸法図



【参考】接続ケーブル必要長さの目安

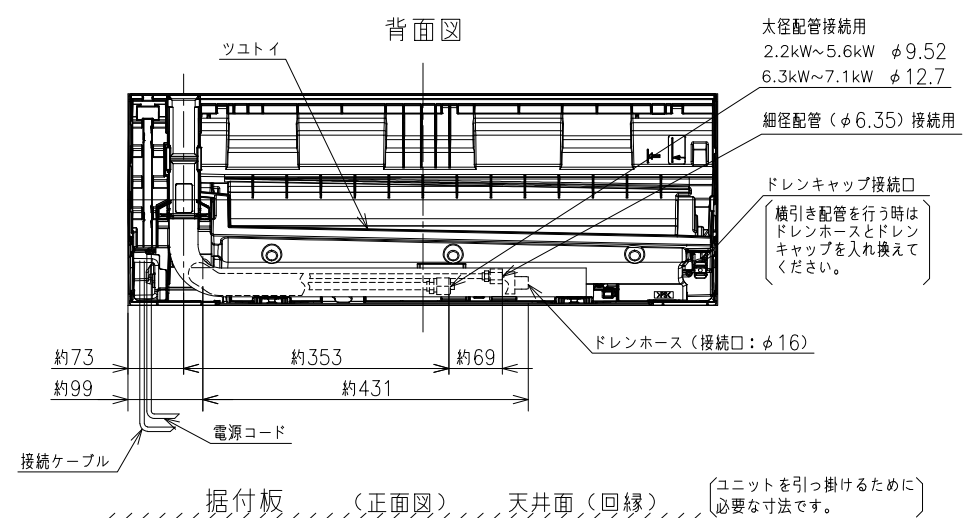
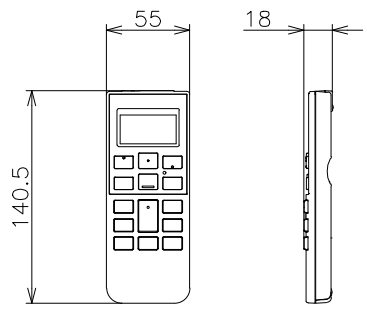
室内機配管位置	接続ケーブル必要長さ (被覆むき出し部寸法も含む)
右後直引き	330mm以上
左後直引き	1100mm以上

* 据付状況により、必要長さは変動します。



* 室内機の背面で配管接続する場合は90mm以上。

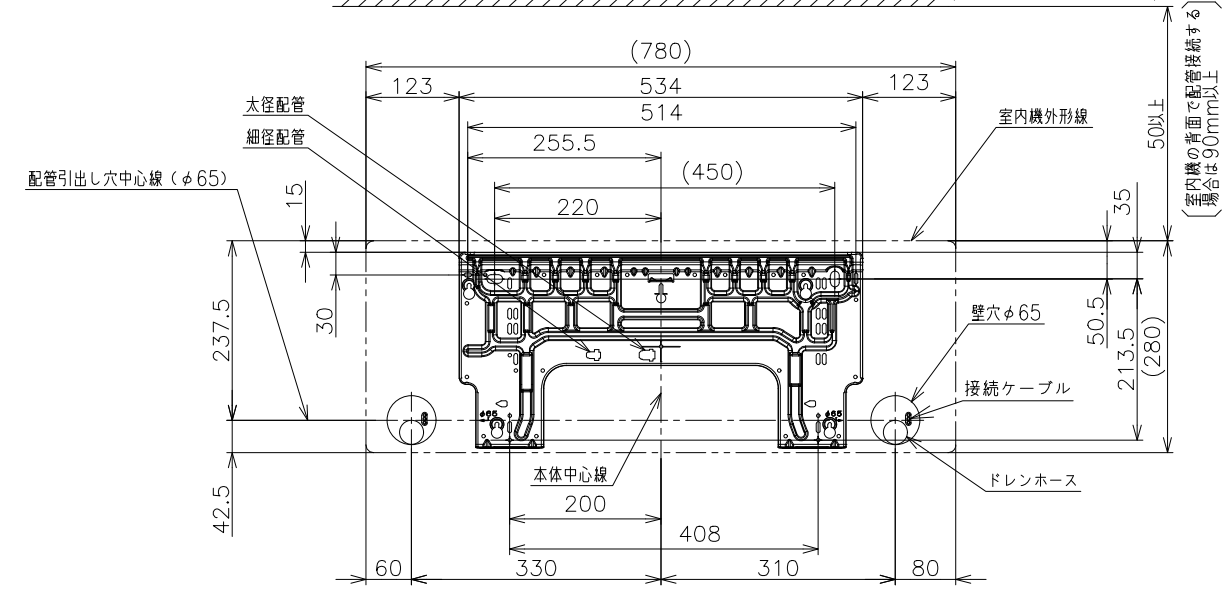
ワイヤレスリモコン



注記

- 室内機のサービススペースは上記寸法が必要です。カーテンレール、カーテンボックス等の上に設置する場合は、風の流れを損なわない寸法を確保してください。
- 配管は太径、細径とも断熱してあるものを使用します。
- 配管は長さ12m以内です。
- 室内・室外機の配管落差は10m以内です。
- プラグの形状
 - 2.2kW~3.6kW ㊶
 - 4.0kW ㊷
 - 5.6kW~7.1kW ㊸
- 電源コードの長さ
 - 約0.6m
 - 約1.3m
- 接続ケーブルは、φ2.0×3の単線Fケーブルを使用します。

- 適用機種
- RAS-KD2226S
 - RAS-KD2526S
 - RAS-KD2826S
 - RAS-KD3626S
 - RAS-KD4026D
 - RAS-KD5626D
 - RAS-KD6326D
 - RAS-KD7126D



SIGNATURE	DATE	PROJECTION	SCALE	TITLE
DWN. H.Onodera	2026-03-10	⊕	NTS	2026年度 KDシリーズ 寸法図
CHKD. I.So	2026-03-11			TOCHIGI DWG. No.
APPD. I.So	2026-03-11			3YAA NN0031137

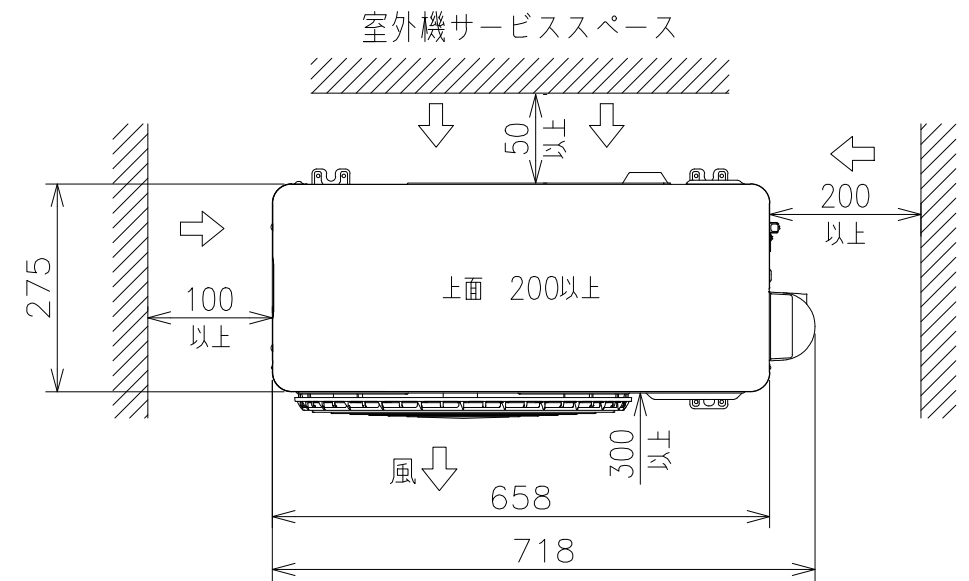
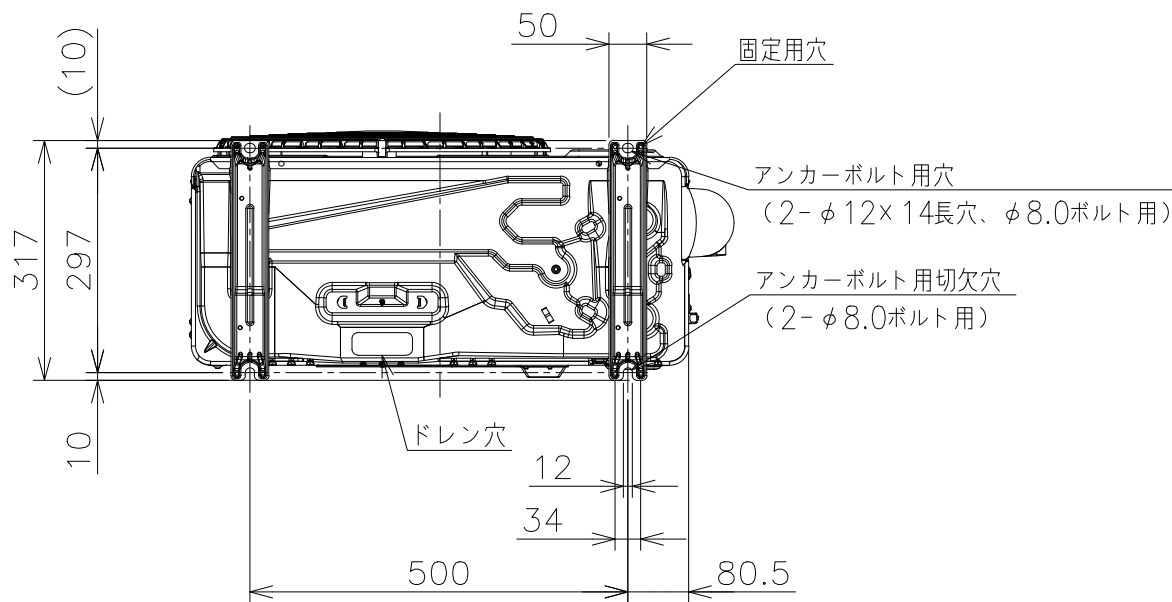
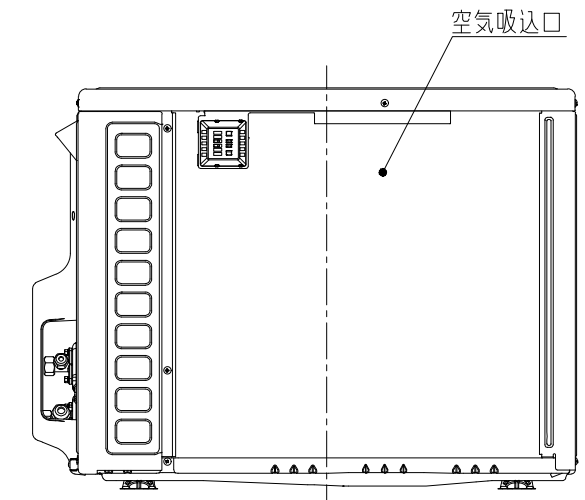
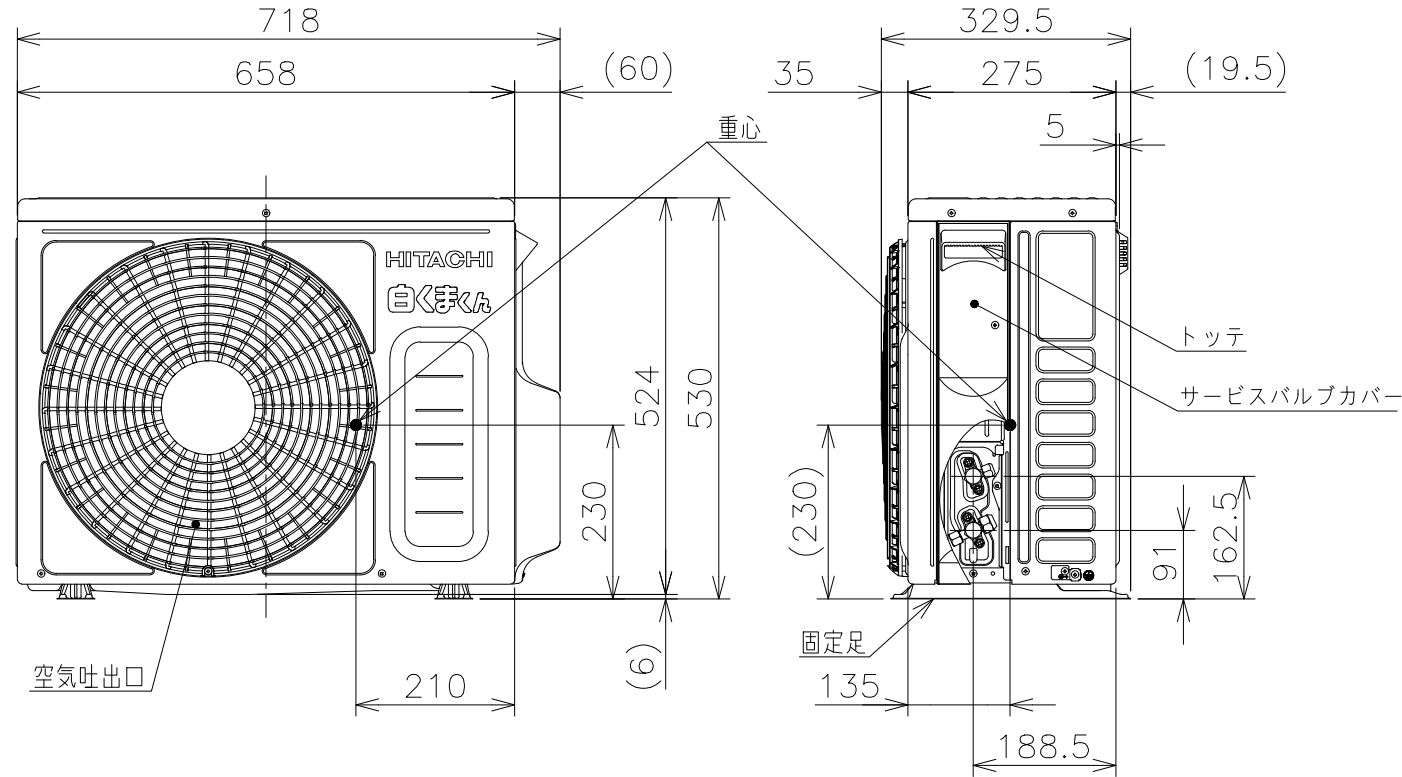
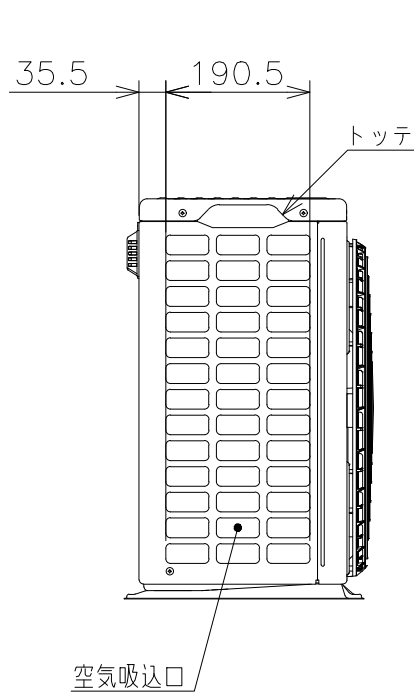
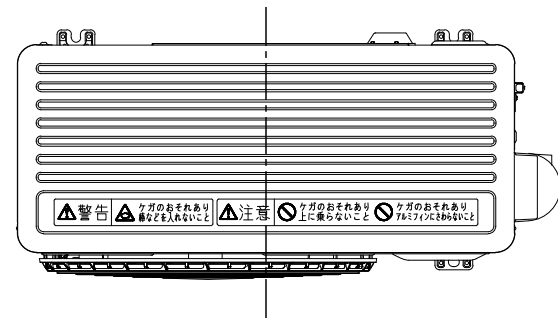
CAD

BOSCH

REGD. REGD. 2026 0311

1 2 3 4 5 6 7 8
 NN0031141

日立ルームエアコン 壁掛KDシリーズ
 室外ユニット 寸法図



- 注記
 1. 本体の前、後、左、右、上方向に上図の ←→ 印の間隔をあけられ、2方向以上開放できるところに据え付けてください。
 2. 効率のよい運転のため、周囲のスペースをできるだけ広くあけてください。

適用機種
 RAC-KD2526S
 RAC-KD2826S

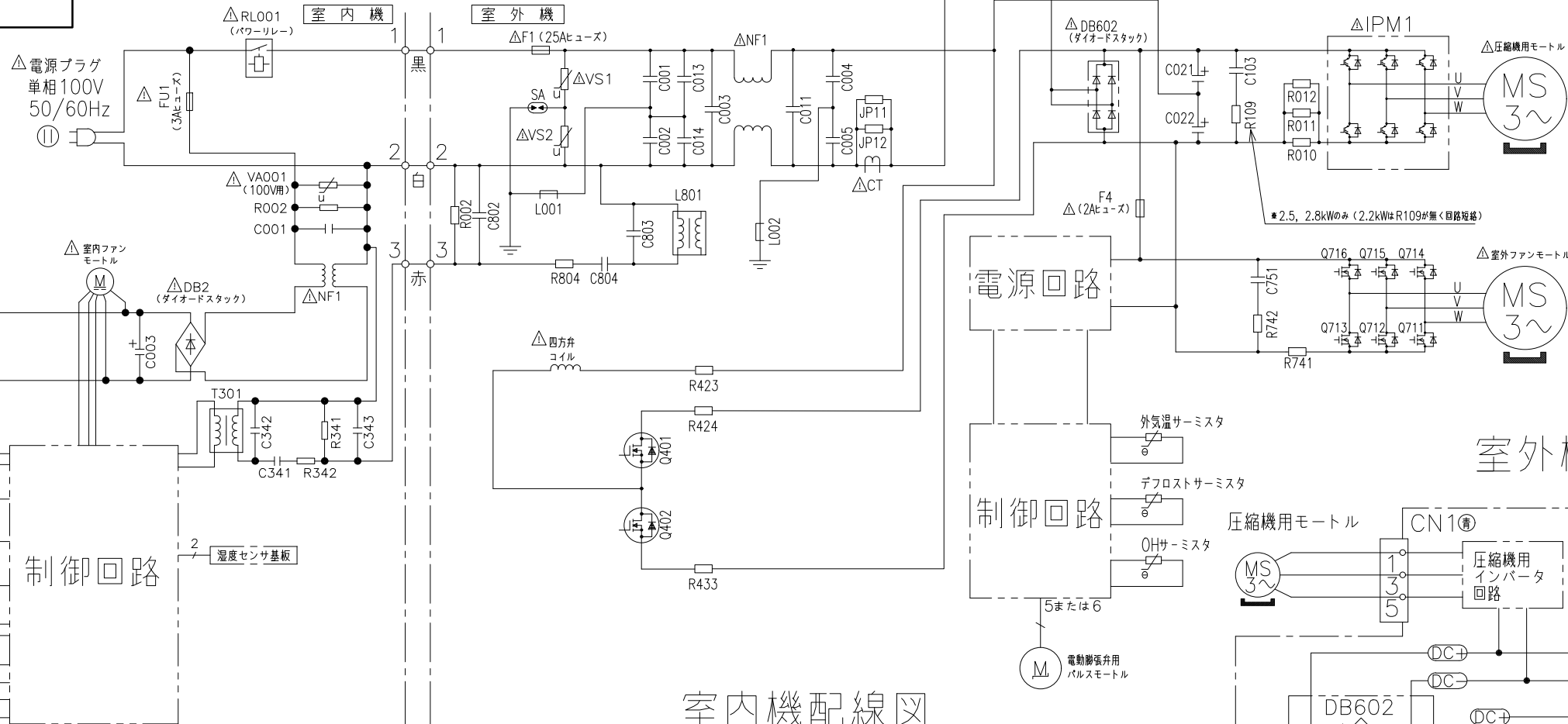
SIGNATURE	DATE	PROJECTION	SCALE	TITLE	CAD
DWN. M.Oguri	2026-03-16	⊕	NTS	2026年度 KDシリーズ 寸法図	
CHKD. I.So	2026-03-16			TOCHIGI DWG. No.	REGD. 2026 0316
APPD. I.So	2026-03-16			3YAA NN0031141	

6E11500NN

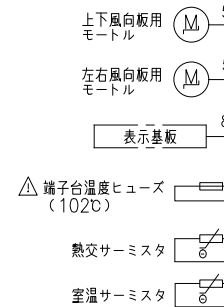
日立ルームエアコン 壁掛KDシリーズ
室内室外ユニット 回路図・配線図

室内機 RAS-KD2226S RAS-KD2526S RAS-KD2826S
室外機 RAC-KD2226S RAC-KD2526S RAC-KD2826S

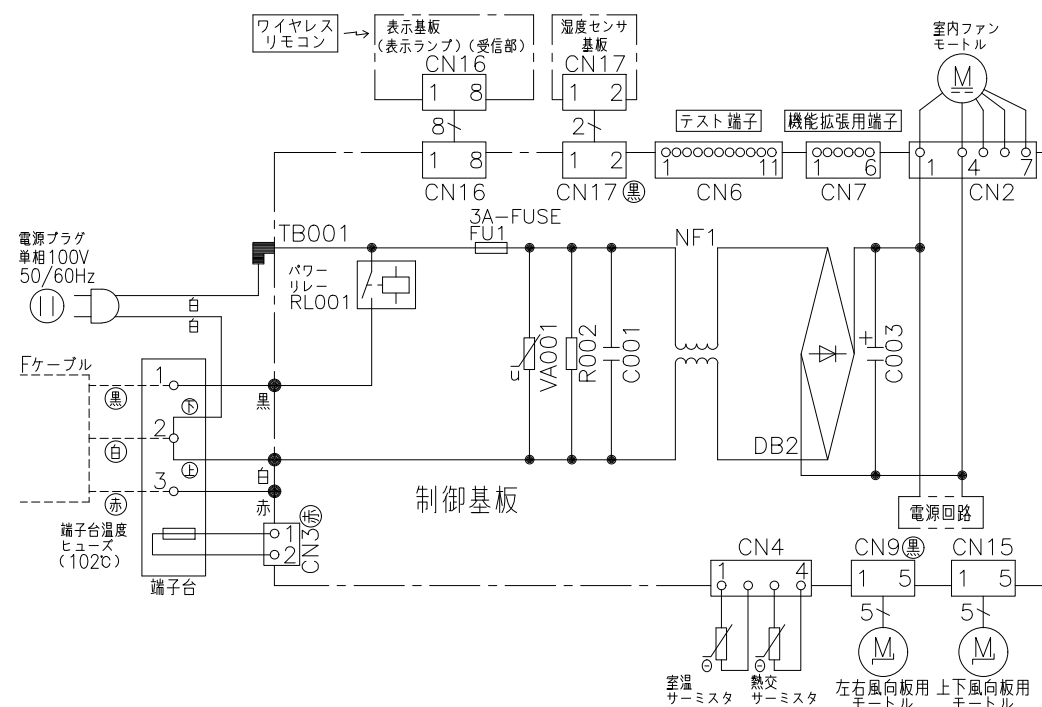
回路図



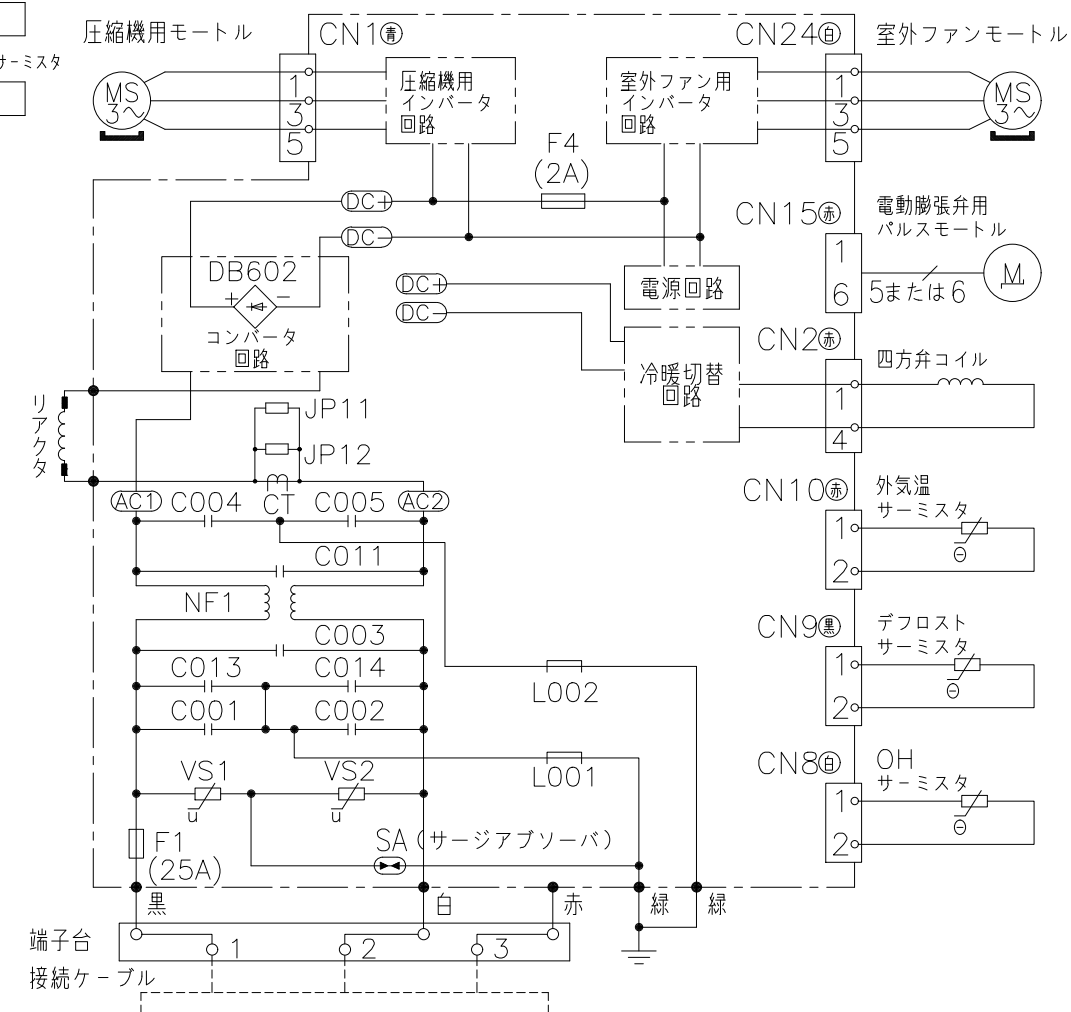
制御回路



室内機配線図



室外機配線図



- ・ホームオートメーションを行う場合
室内基板のCN6に別売の*1 HA接続コードを
差込んで*2標準アダプターと接続してください。
- ・白くまくんアプリ/HEMSを使用する場合
室内基板のCN7に別売の*3無線LAN接続アダプターの
端子を差込んでください。

- *1 HA接続コード：部品番号 (SP-HAC1)
- *2 標準アダプター：HA-S100TSA
- *3 無線LAN接続アダプター：SP-WL4

* 部品が実装されていない場合やジャンパー線になっている場合があります。

SIGNATURE	DATE	PROJECTION	SCALE	TITLE	REGD. 2026 0128
DWN. M.Kurosaki	2026-01-26		NTS	2026年度 KDシリーズ 回路図・配線図	
CHKD. M.Okabe	2026-01-27			TOCHIGI DWG. No.	
APPD. H.Hashimoto	2026-01-28			3YDA NN0031139	

