

7821300NN

日立ルームエアコン 壁掛HTシリーズ 仕様表

RAS-HT6326D/RAC-GT6326D

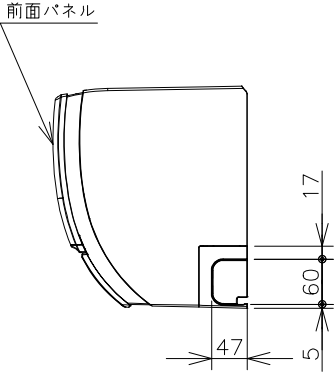
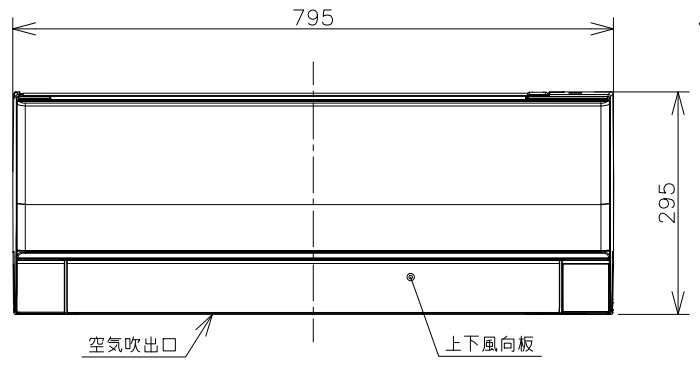
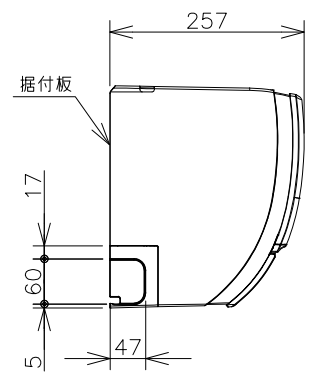
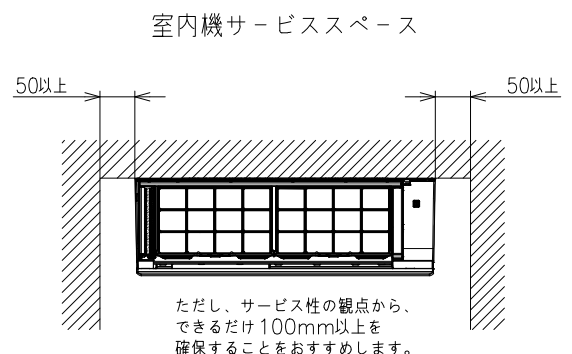
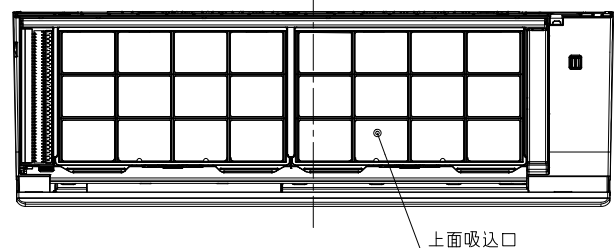
ユニット		室内ユニット		室外ユニット	
タイプ		壁掛型セパレート			
型式		RAS-HT6326D		RAC-GT6326D	
電源 (50/60Hz)		単相200V			
冷房	定格	能力	kW	6.3 (0.6 ~ 6.5)	
		消費電力	W	2,150 (190 ~ 2,500)	
		運転電流	A	11.4	
		力率	%	94	
暖房	定格	能力	kW	7.1 (0.6 ~ 9.4)	
		消費電力	W	2,150 (195 ~ 3,675)	
		運転電流	A	11.4 (最大 20.0)	
		力率	%	94	
	低温	能力	kW	6.8	
		消費電力	W	3,250	
始動電流		A	11.4		
通年エネルギー消費効率		JISC9612:2013 (区分)	5.0 (Ⅲ)		
冷凍装置	圧縮機出力		W	-	
	熱交換器フィン形状		細幅スリット		コルゲート
	冷媒	種類	フロン R32		
封入量		g	1,360		
ファン	種類	貫流ファン		プロペラファン	
	風量 (冷房・暖房)	急速	m ³ /h	750・850	
		強風	m ³ /h	690・780	
		弱風	m ³ /h	510・650	
		微風	m ³ /h	440・510	
静		m ³ /h	340・400		
音響パワーレベル 運転音 (冷房・暖房)	急速	dB	69・71		
	強風	dB	61・62		
	弱風	dB	56・56		
	微風	dB	51・52		
	静	dB	43・44		
操作スイッチ 形名		ワイヤレスリモコン RAR-9K2			
電源プラグ	容量	250V-20A			
	形状	㊦		-	
電源コード長さ (左/右)		m	0.6/1.3		
室内外接続ケーブル	芯線径 (φ)	mm	2.0		
	芯数	芯	3		
冷媒配管	接続方式		フレア		
	液側 (φ)	mm	6.35		
	ガス側 (φ)	mm	12.7		
	最大配管長	m	12		
	最大高低差	m	10		
冷媒追加充填量		g	チャージレス		
ドレン接続口外径 (φ)		mm	16		
外装色 (近似マンセルNo.)		スターホワイト (N9.3)		ナチュラルグレー (2.9Y7.8/1)	
製品寸法 (高さ×幅×奥行)		mm	295×795×257		709×859 (+97) ×319 (+68)
荷造寸法 (幅×奥行×高さ)		cm	85×35×31		99×42×75
質量 (製品・荷造)		kg	10.5・13.0		40.5・45.0

- (1) 本仕様は予告なく変更することがあります。
- (2) 定格冷房時の表示は、JIS条件 (室内 27℃: DB・19℃: WB、室外 35℃: DB・24℃: WB) で運転した場合の数値です。
- (3) 定格暖房時の表示は、JIS条件 (室内 20℃: DB・15℃: WB、室外 7℃: DB・6℃: WB) で運転した場合の数値です。
- (4) 低温暖房時の表示は、JIS条件 (室内 20℃: DB・15℃: WB、室外 2℃: DB・1℃: WB) で運転した場合の数値です。
- (5) 能力、消費電力の () 内の表示は、それぞれの変幅 (最小~最大) の数値です。
- (6) 運転音の表示は、JIS C 9612に基づき、無響室で測定した数値です。
- (7) 室外ユニットの製品寸法中 () 内の寸法について、幅方向はトットとサービスバルブカバーの突き出し寸法を、また、奥行方向は空気吐出口と外気温サーミスタカバーの突き出し寸法を示しています。

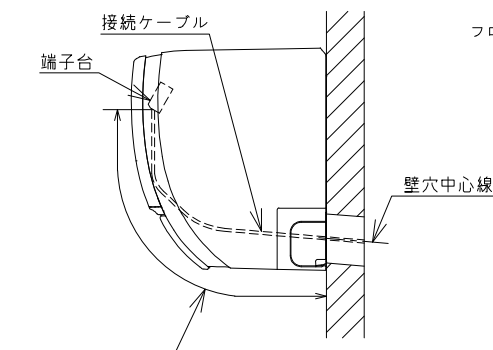
SIGNATURE		DATE	PROJECTION	SCALE	TITLE	CAD
DWN.	H.Onodera	2026-04-25		NTS	2026年度 HTシリーズ 仕様表	
CHKD.	I.So	2026-04-27			TOCHIGI DWG. No.	REGD. 2026 0427
APPD.	I.So	2026-04-27			4YAA NN0031387	

8781500NN

日立ルームエアコン 壁掛HTシリーズ 室内ユニット 寸法図

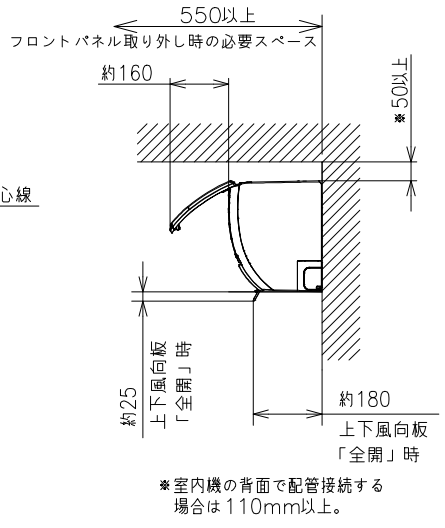


【参考】接続ケーブル必要長さの目安

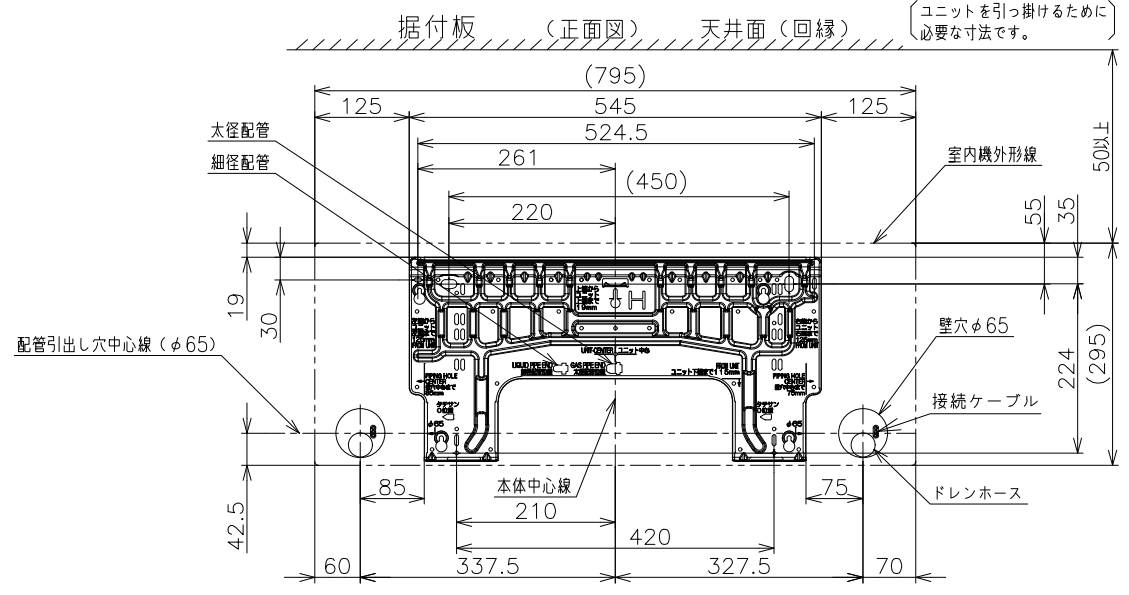
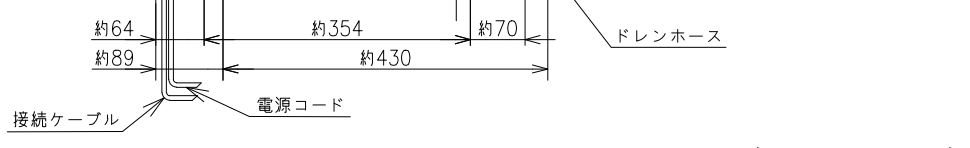
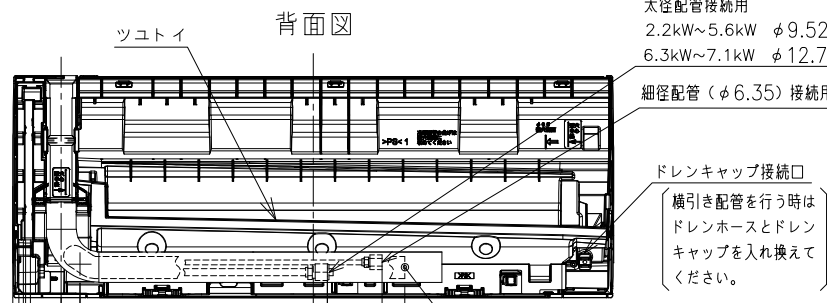
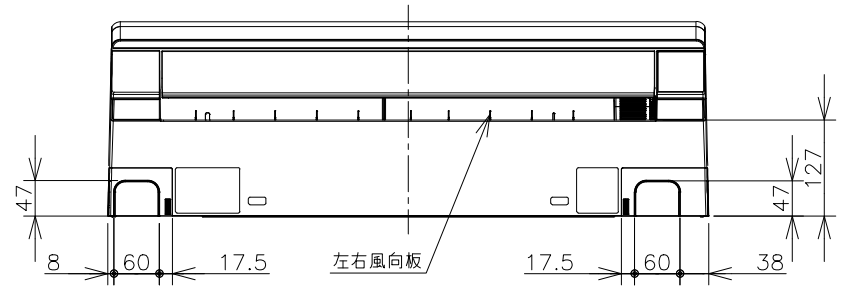
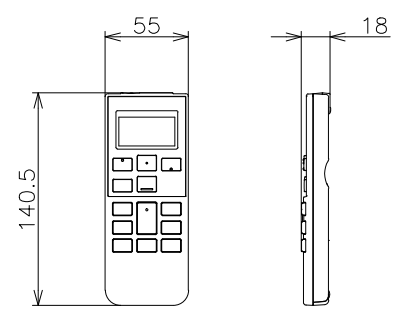


室内機 配管位置	接続ケーブル必要長さ (被覆むき出し部寸法も含む)
右後直引き	370mm以上
左後直引き	1100mm以上

*据付状況により、必要長さは変動します。



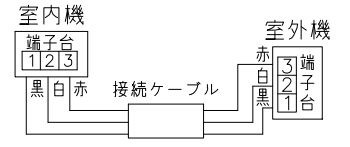
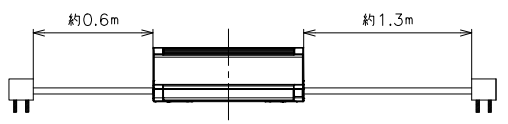
ワイヤレスリモコン



注記

- 室内機のサービススペースは上記寸法が必要です。カーテンレール、カーテンボックス等の上に設置する場合は、風の流れを損なわない寸法を確保してください。
- 配管は太径、細径とも断熱してあるものを使用します。
- 配管は長さ12m以内です。
- 室内・室外機の配管落差は10m以内です。
- プラグの形状
 - 2.2kW~2.8kW ㊶
 - 4.0kW ㊷
 - 5.6kW~7.1kW ㊸
- 電源コードの長さ
 - 約0.6m
 - 約1.3m
- 接続ケーブルは、φ2.0×3の単線Fケーブルを使用します。

- 適用機種
- RAS-HT2226S
 - RAS-HT2526S
 - RAS-HT2826S
 - RAS-HT4026D
 - RAS-HT5626D
 - RAS-HT6326D
 - RAS-HT7126D



SIGNATURE	DATE	PROJECTION	SCALE	TITLE
DWN. H.Onodera	2026-04-25	⊕	NTS	2026年度 HTシリーズ 寸法図
CHKD. I.So	2026-04-27			TOCHIGI DWG. No.
APPD. I.So	2026-04-27			3YAA NN0031378

BOSCH

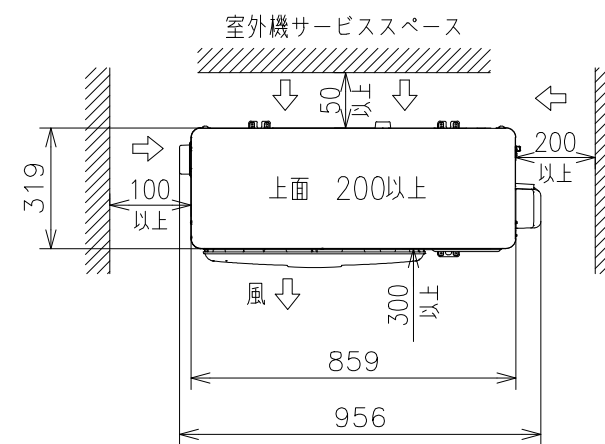
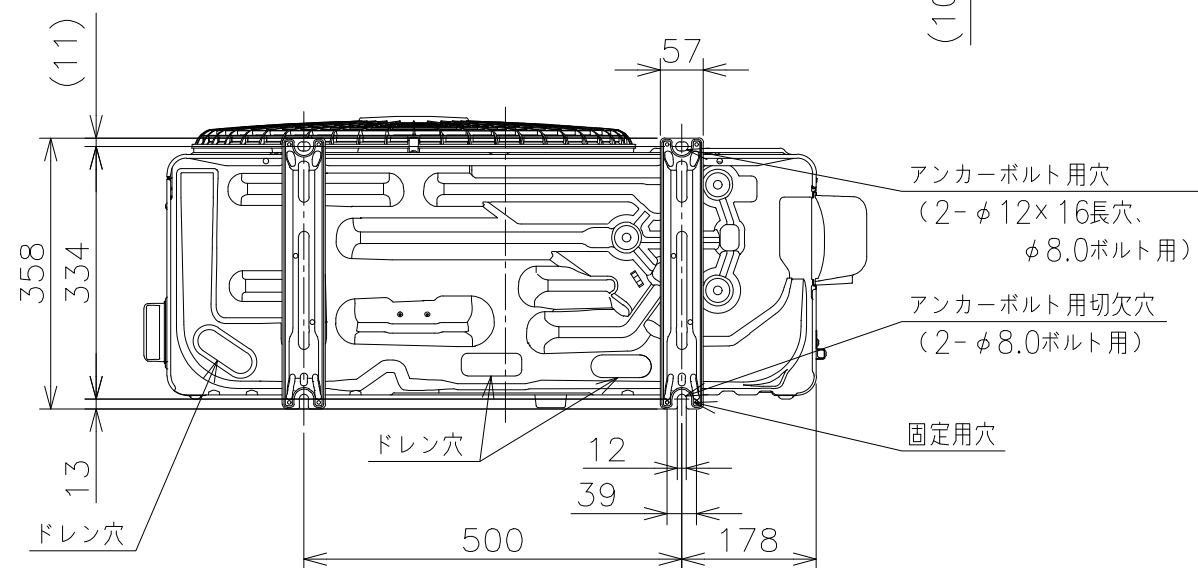
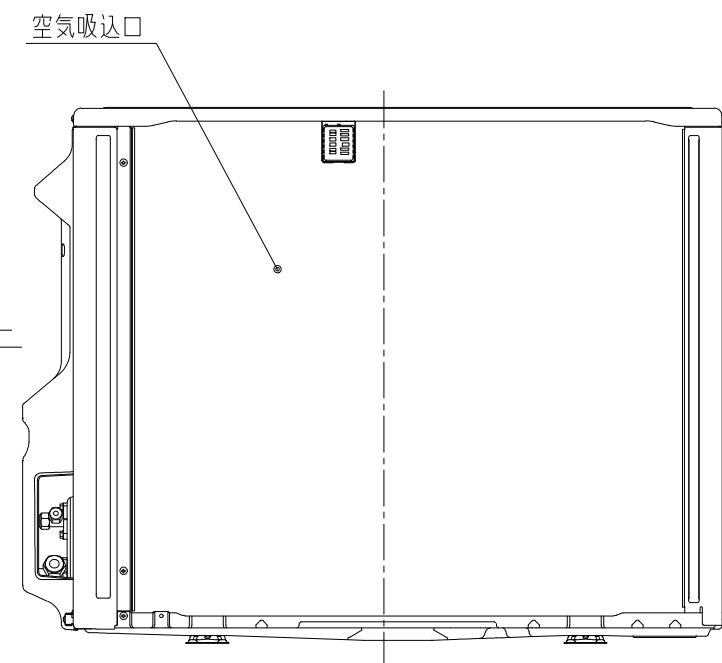
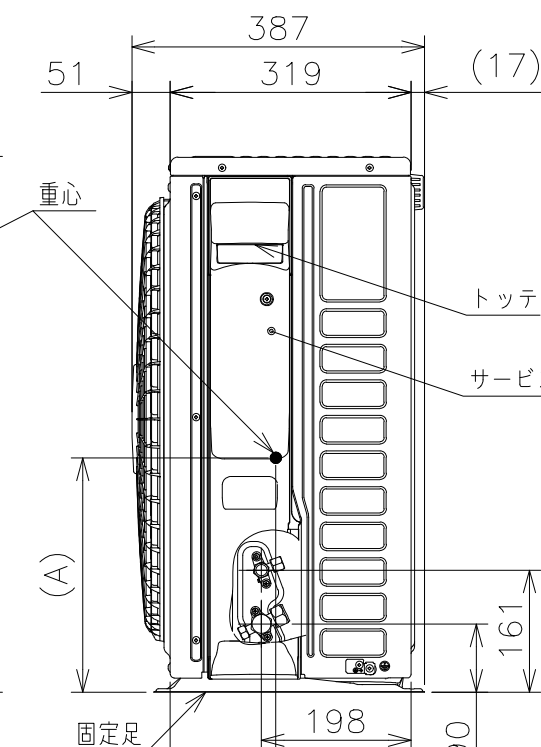
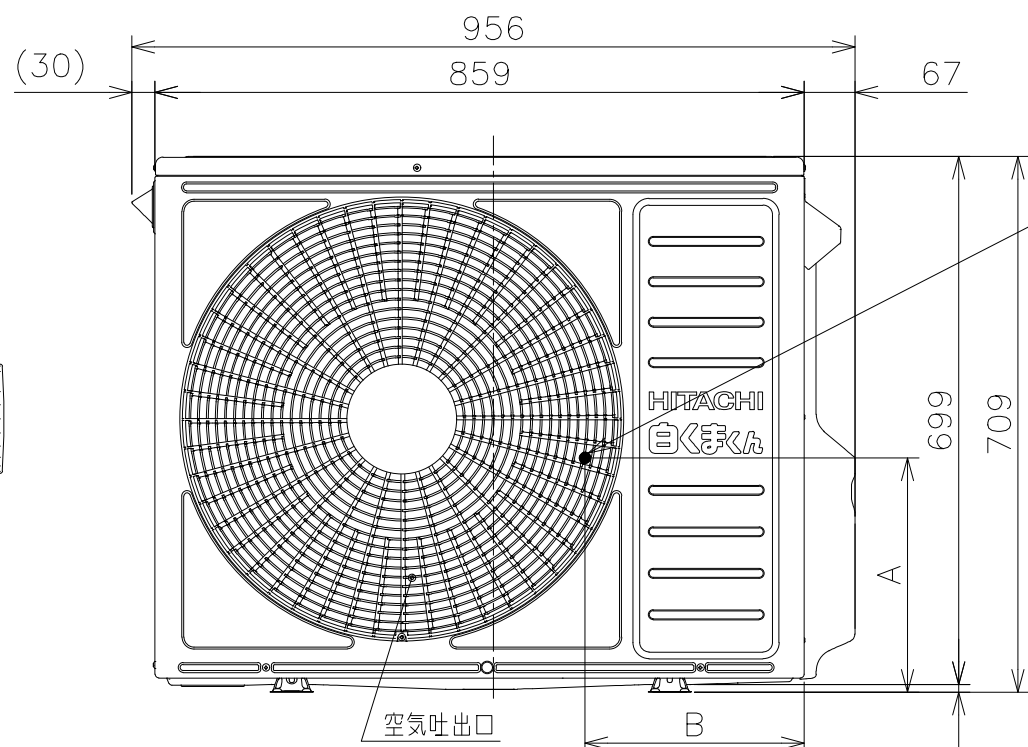
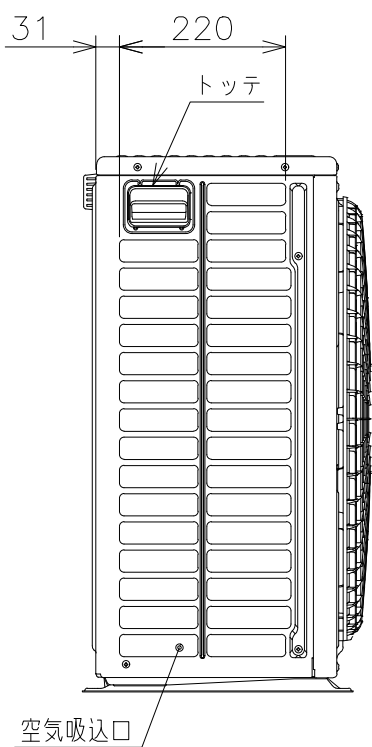
REGD. REGD. 2026 0427

3731300NN

日立ルームエアコン 壁掛GTシリーズ
室外ユニット 寸法図

【重心寸法詳細】

機種	寸法		
	A	B	C
RAC-GT5626D	310	290	140
RAC-GT6326D RAC-GT7126D	315	305	150



注記

1. 本体の前、後、左、右、上方向に上図の ←→ 印の間隔をあけられ、2方向以上開放できるところに据え付けてください。
2. 効率のよい運転のため、周囲のスペースをできるだけ広くあけてください。

適用機種
RAC-GT5626D
RAC-GT6326D
RAC-GT7126D

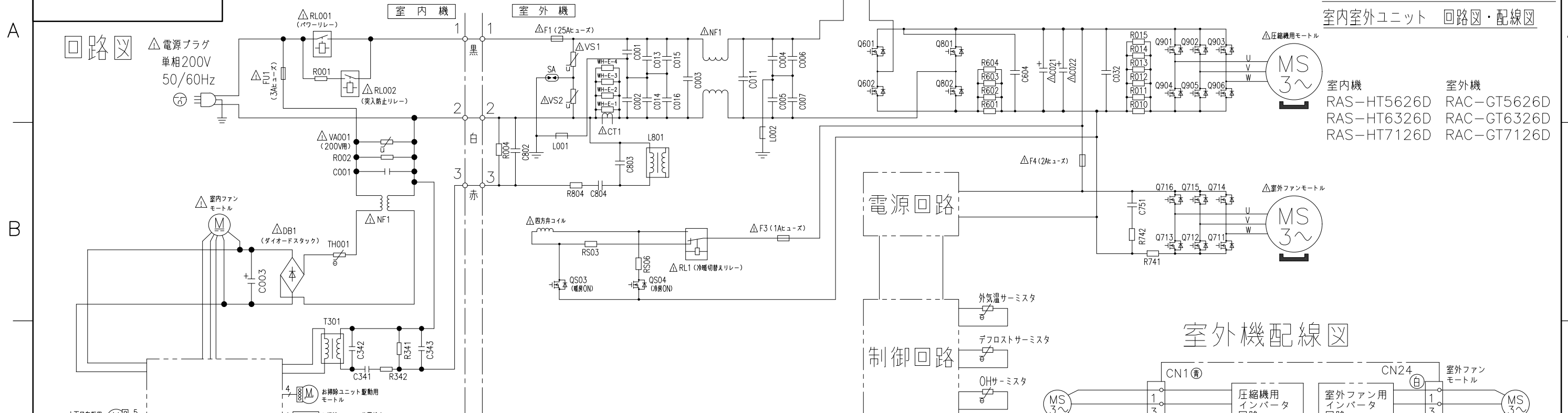
SIGNATURE	DATE	PROJECTION	SCALE	TITLE	
DWN. M.Oguri	2026-04-02		NTS	2026年度 GTシリーズ 寸法図	
CHKD. I.So	2026-04-06				TOCHIGI DWG. No.
APPD. I.So	2026-04-06				3YAA NN0031373

CAD

REGD. 2026 0406

98E1500NN

日立ルームエアコン 壁掛HTシリーズ
室内室外ユニット 回路図・配線図

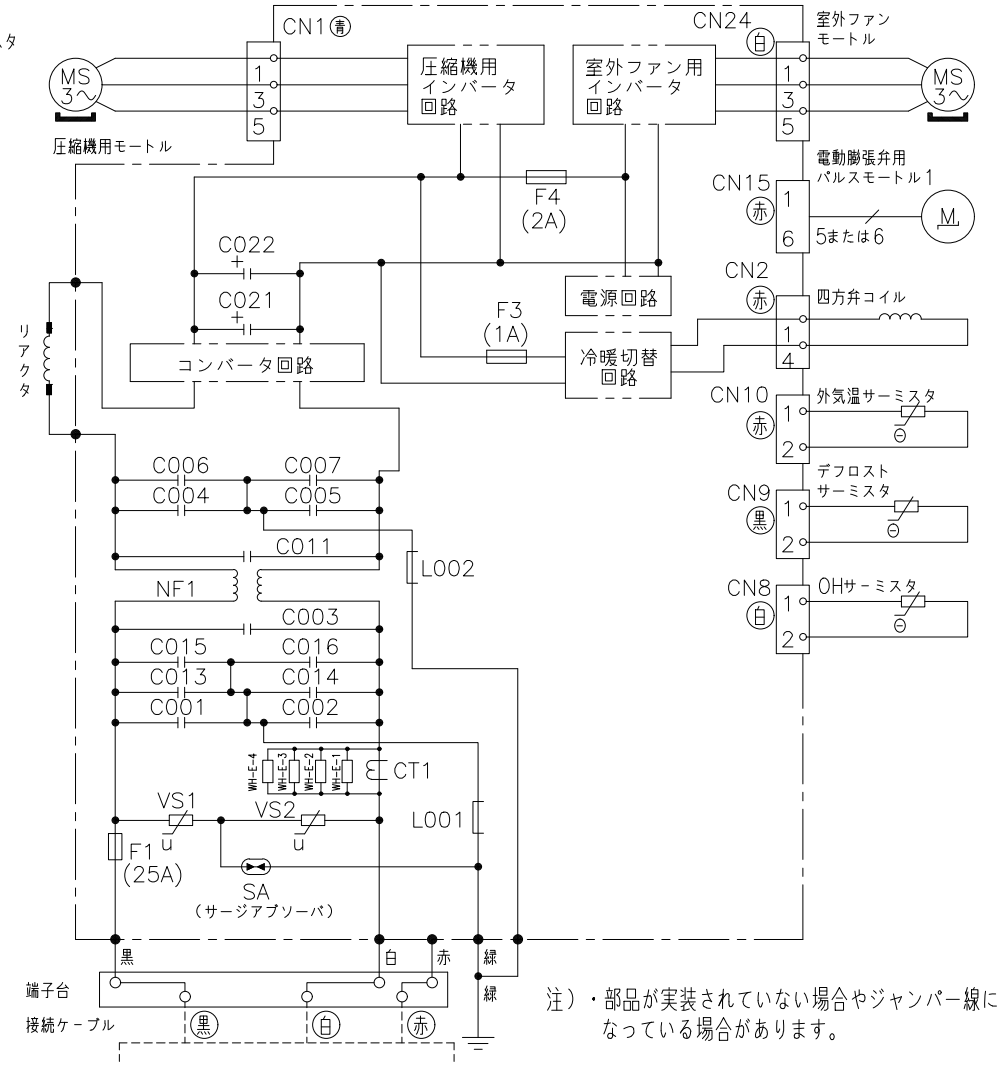
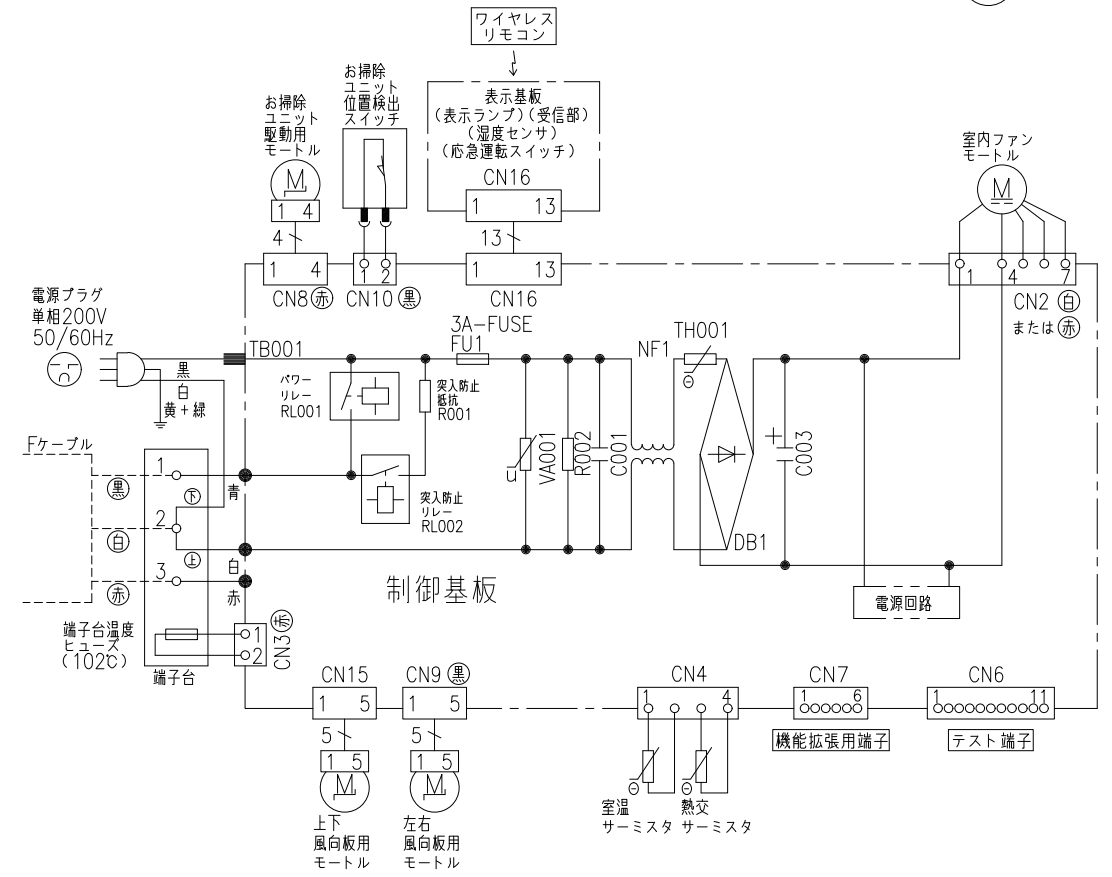
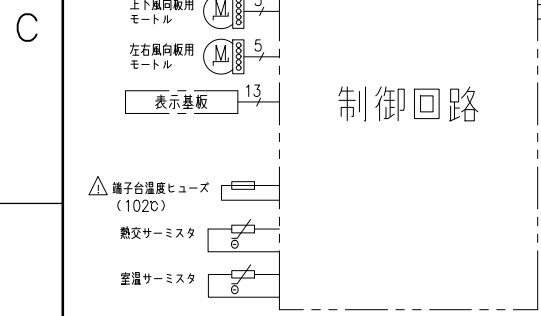


室内機
RAS-HT5626D
RAS-HT6326D
RAS-HT7126D

室外機
RAC-GT5626D
RAC-GT6326D
RAC-GT7126D

室内機配線図

室外機配線図



・ホームオートメーションを行う場合
室内基板のCN6に別売の*1 HA接続コードを
差込んで*2 標準アダプターと接続してください。

・白くまくんアプリ/HEMSを使用する場合
室内基板のCN7に別売の*3 無線LAN接続アダプターの
端子を差込んでください。

- *1 HA接続コード：部品番号 (SP-HAC1)
- *2 標準アダプター：HA-S100TSA
- *3 無線LAN接続アダプター：SP-WL4

注) ・部品が実装されていない場合やジャンパー線になっている場合があります。

SIGNATURE	DATE	PROJECTION	SCALE	TITLE	
DWN. M.Kurosaki	2026-01-26		NTS	2026年度 HTシリーズ 回路図・配線図	
CHKD. M.Okabe	2026-01-27			TOCHIGI DWG. No.	
APPD. H.Hashimoto	2026-01-28			3YDA NN0031386	