

9851300NN

日立ルームエアコン 壁掛HTシリーズ 仕様表

RAS-HT5626D/RAC-GT5626D

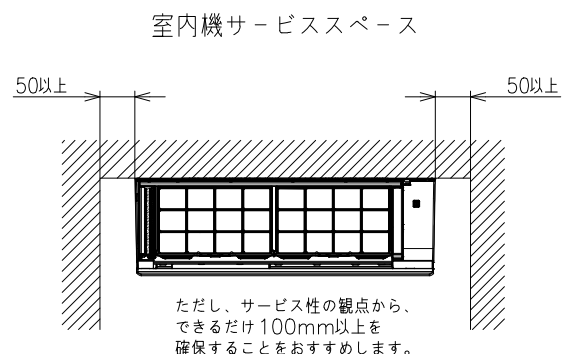
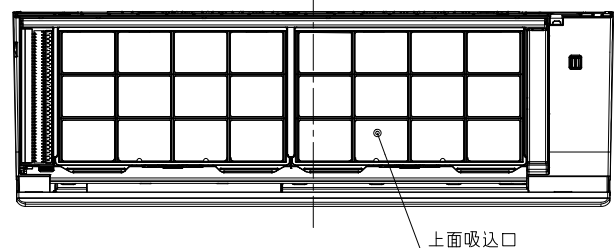
ユニット				室内ユニット	室外ユニット
タイプ				壁掛型セパレート	
型式				RAS-HT5626D	RAC-GT5626D
電源 (50/60Hz)				単相200V	
冷房	定格	能力	kW	5.6 (0.5 ~ 5.7)	
		消費電力	W	2,170 (190 ~ 2,200)	
		運転電流	A	11.8	
		力率	%	92	
暖房	定格	能力	kW	6.7 (0.6 ~ 9.2)	
		消費電力	W	2,020 (195 ~ 3,705)	
		運転電流	A	11.0 (最大 20.0)	
		力率	%	92	
	低温	能力	kW	6.7	
		消費電力	W	3,280	
始動電流			A	11.8	
通年エネルギー消費効率		JISC9612:2013 (区分)		5.0 (Ⅲ)	
冷凍装置	圧縮機出力		W	-	
	熱交換器フィン形状			細幅スリット	コルゲート
	冷媒	種類		フロン R32	
封入量		g	910		
ファン	種類			貫流ファン	プロペラファン
	風量 (冷房・暖房)	急速	m <sup>3</sup> /h	990・1,130	2,490・2,340
		強風	m <sup>3</sup> /h	720・760	-
		弱風	m <sup>3</sup> /h	600・620	-
		微風	m <sup>3</sup> /h	470・500	-
		静	m <sup>3</sup> /h	370・390	-
音響パワーレベル 運転音 (冷房・暖房)	急速	dB	68・69	64・66	
	強風	dB	60・61	-	
	弱風	dB	56・56	-	
	微風	dB	51・52	-	
	静	dB	43・44	-	
操作スイッチ 形名			ワイヤレスリモコン RAR-9K2		
電源プラグ	容量		250V-20A		
	形状		㊦		
電源コード長さ (左/右)		m	0.6/1.3		-
室内外接続ケーブル	芯線径 (φ)	mm	2.0		
	芯数	芯	3		
冷媒配管	接続方式		フレア		
	液側 (φ)	mm	6.35		
	ガス側 (φ)	mm	9.52		
	最大配管長	m	12		
	最大高低差	m	10		
冷媒追加充填量		g	チャージレス		
ドレン接続口外径 (φ)		mm	16		
外装色 (近似マンセルNo.)			スターホワイト (N9.3)	ナチュラルグレー (2.9Y7.8/1)	
製品寸法 (高さ×幅×奥行)		mm	295×795×257	709×859(+97)×319(+68)	
荷造寸法 (幅×奥行×高さ)		cm	85×35×31	99×42×75	
質量 (製品・荷造)		kg	10.0・12.0	35.0・39.0	

- (1) 本仕様は予告なく変更することがあります。
- (2) 定格冷房時の表示は、JIS条件 (室内 27℃:DB・19℃:WB、室外 35℃:DB・24℃:WB) で運転した場合の数値です。
- (3) 定格暖房時の表示は、JIS条件 (室内 20℃:DB・15℃:WB、室外 7℃:DB・6℃:WB) で運転した場合の数値です。
- (4) 低温暖房時の表示は、JIS条件 (室内 20℃:DB・15℃:WB、室外 2℃:DB・1℃:WB) で運転した場合の数値です。
- (5) 能力、消費電力の ( ) 内の表示は、それぞれの変幅 (最小~最大) の数値です。
- (6) 運転音の表示は、JIS C 9612に基づき、無響室で測定した数値です。
- (7) 室外ユニットの製品寸法中 ( ) 内の寸法について、幅方向はトッテとサービスバルブカバーの突き出し寸法を、また、奥行方向は空気吐出口と外気温サーミスタカバーの突き出し寸法を示しています。

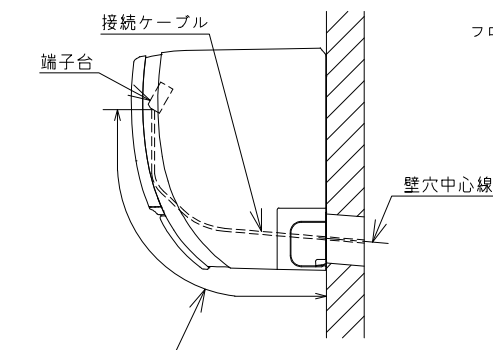
SIGNATURE		DATE	PROJECTION	SCALE	TITLE	CAD
DWN.	H.Onodera	2026-04-25		NTS	2026年度 HTシリーズ 仕様表	
CHKD.	I.So	2026-04-27			TOCHIGI DWG. No.	REGD. 2026 0427
APPD.	I.So	2026-04-27			4YAA NN0031385	

8781500NN

日立ルームエアコン 壁掛HTシリーズ 室内ユニット 寸法図

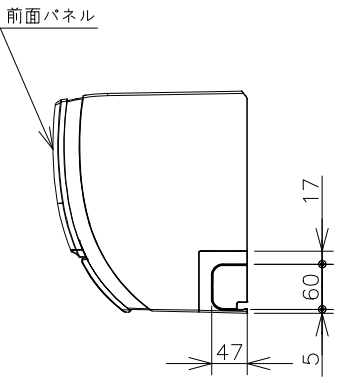
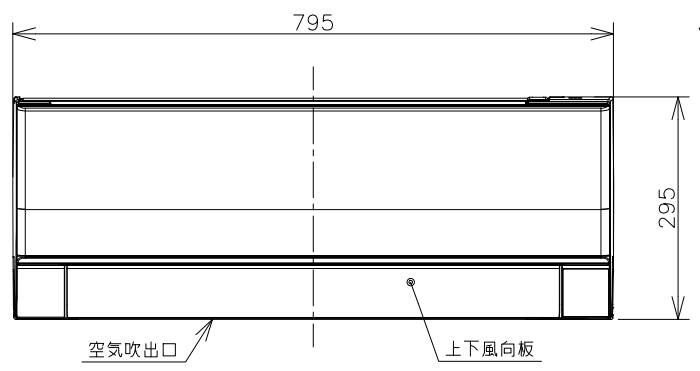
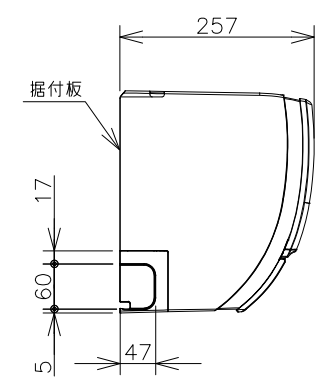
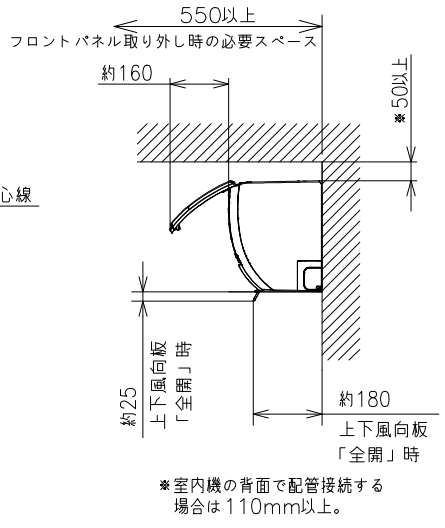


【参考】接続ケーブル必要長さの目安

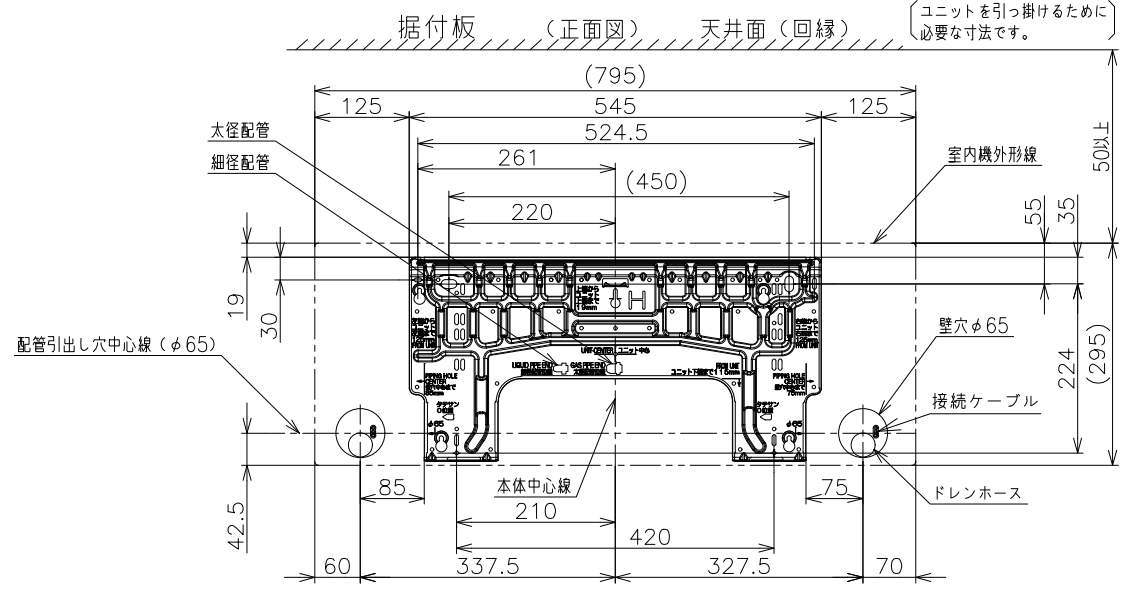
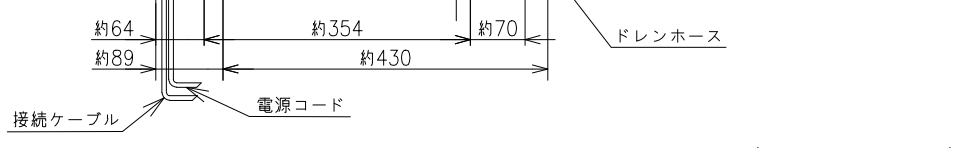
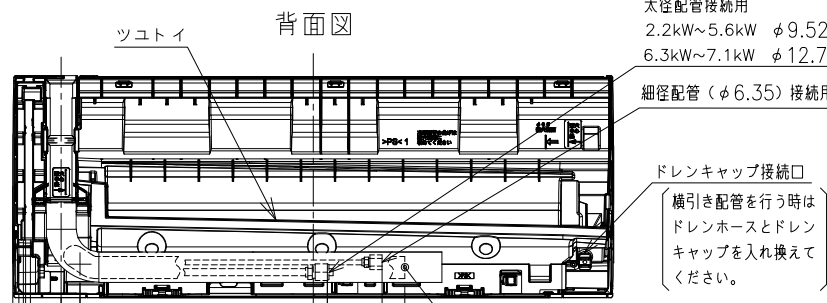
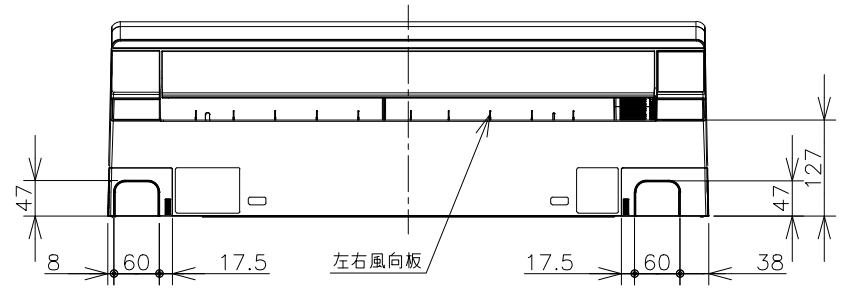
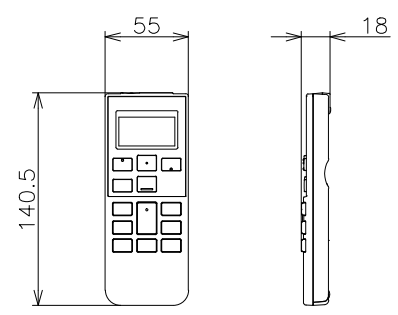


室内機 配管位置	接続ケーブル必要長さ (被覆むき出し部寸法も含む)
右後直引き	370mm以上
左後直引き	1100mm以上

\*据付状況により、必要長さは変動します。



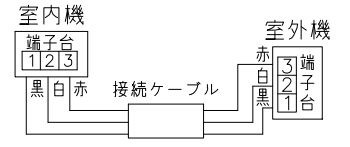
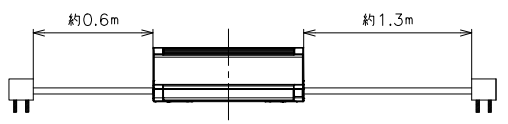
ワイヤレスリモコン



注記

- 室内機のサービススペースは上記寸法が必要です。カーテンレール、カーテンボックス等の上に設置する場合は、風の流れを損なわない寸法を確保してください。
- 配管は太径、細径とも断熱してあるものを使用します。
- 配管は長さ12m以内です。
- 室内・室外機の配管落差は10m以内です。
- プラグの形状
  - 2.2kW~2.8kW ㊶
  - 4.0kW ㊷
  - 5.6kW~7.1kW ㊸
- 電源コードの長さ
  - 約0.6m
  - 約1.3m
- 接続ケーブルは、φ2.0×3の単線Fケーブルを使用します。

- 適用機種
- RAS-HT2226S
  - RAS-HT2526S
  - RAS-HT2826S
  - RAS-HT4026D
  - RAS-HT5626D
  - RAS-HT6326D
  - RAS-HT7126D



SIGNATURE	DATE	PROJECTION	SCALE	TITLE
DWN. H.Onodera	2026-04-25	⊕	NTS	2026年度 HTシリーズ 寸法図
CHKD. I.So	2026-04-27			TOCHIGI DWG. No.
APPD. I.So	2026-04-27			3YAA NN0031378

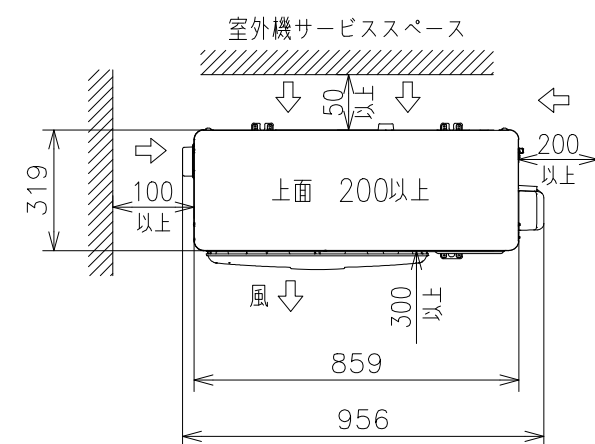
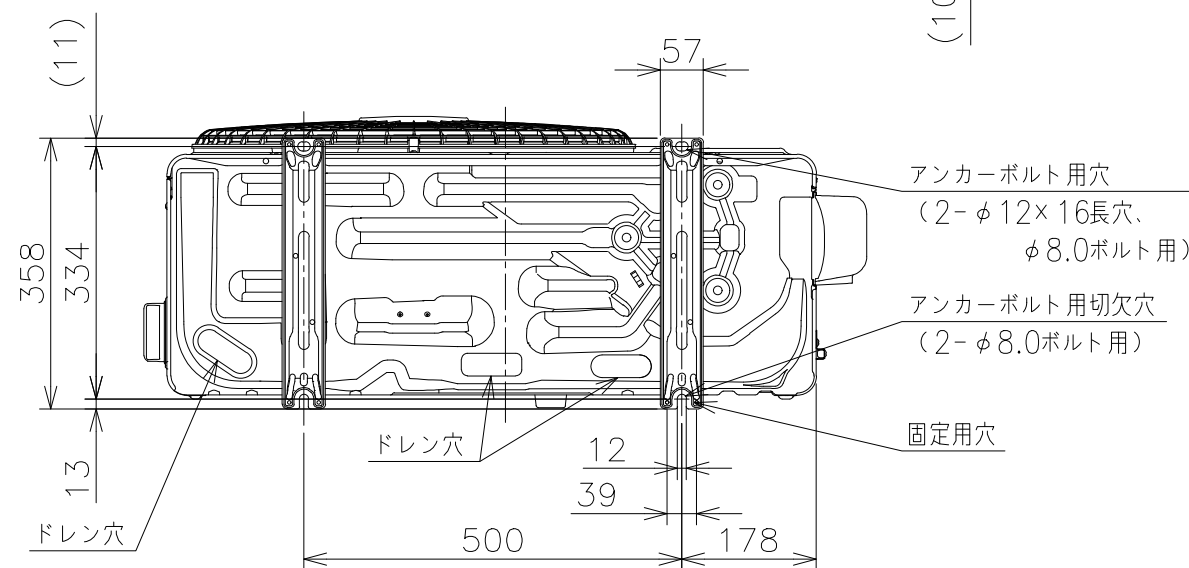
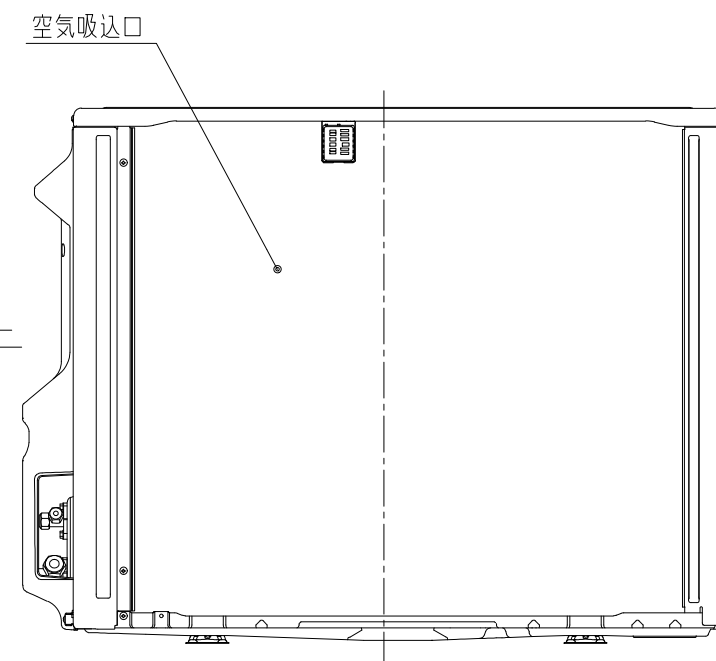
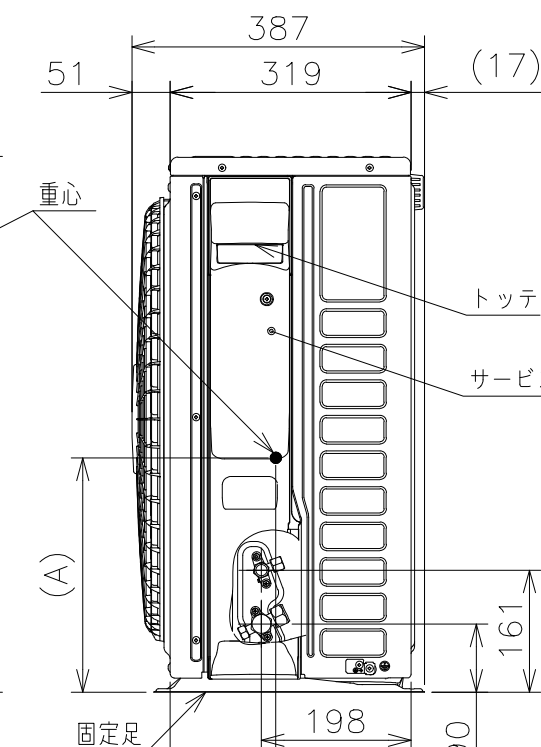
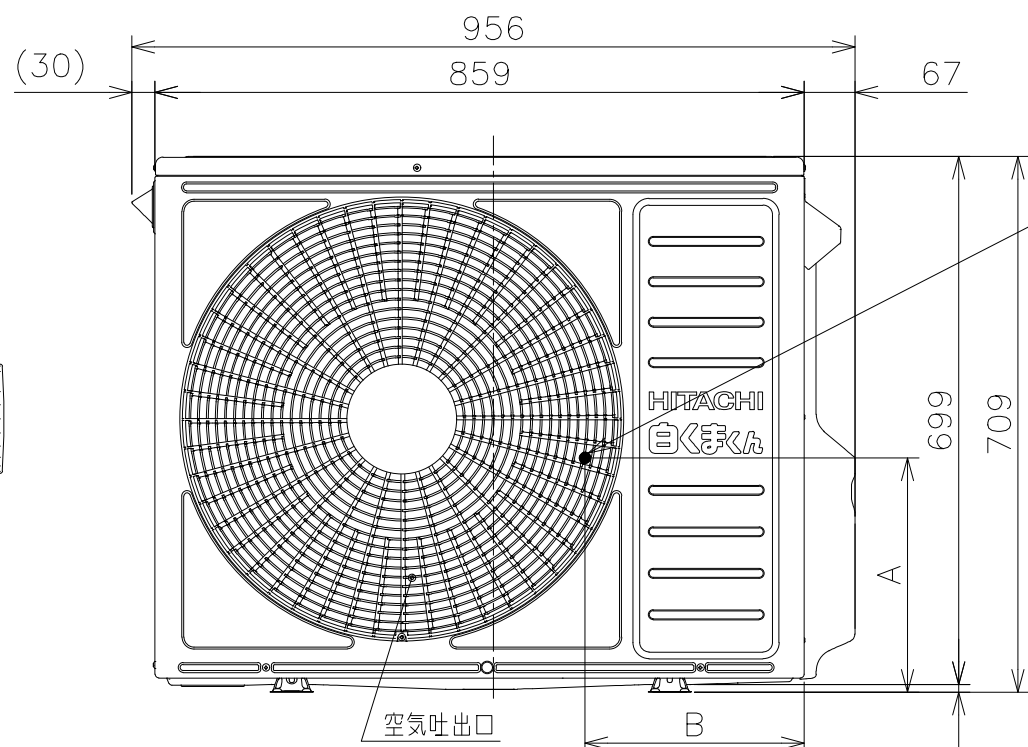
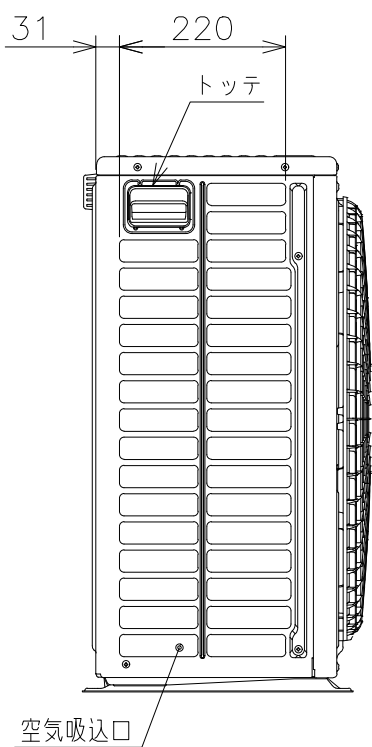
CAD  
REGD. 2026 0427

3731300NN

日立ルームエアコン 壁掛GTシリーズ  
室外ユニット 寸法図

【重心寸法詳細】

機種	寸法		
	A	B	C
RAC-GT5626D	310	290	140
RAC-GT6326D RAC-GT7126D	315	305	150



注記

1. 本体の前、後、左、右、上方向に上図の ↔ 印の間隔をあけられ、2方向以上開放できるところに据え付けてください。
2. 効率のよい運転のため、周囲のスペースをできるだけ広くあけてください。

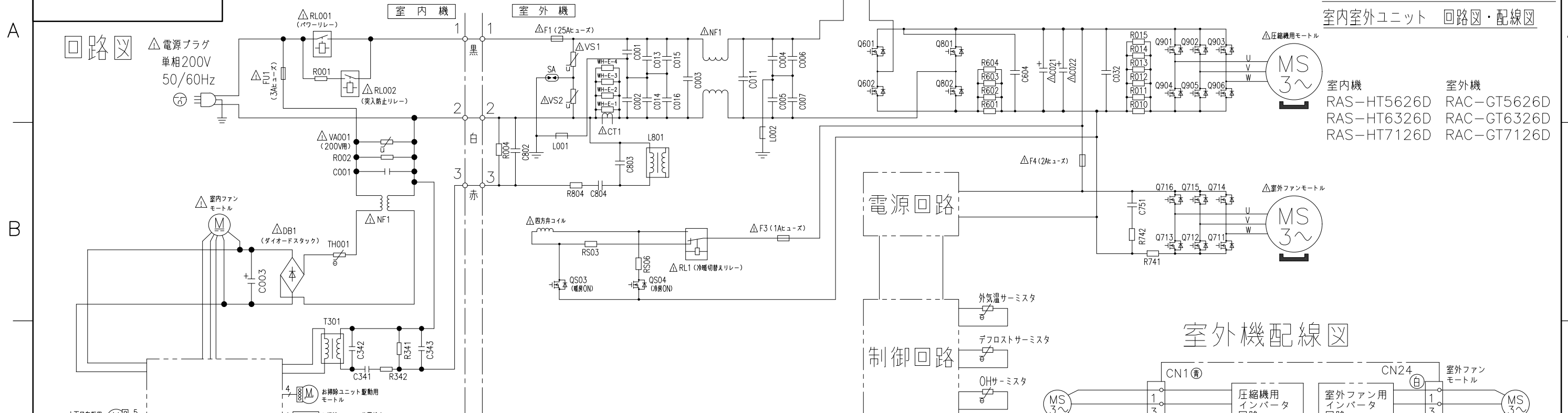
適用機種  
RAC-GT5626D  
RAC-GT6326D  
RAC-GT7126D

SIGNATURE	DATE	PROJECTION	SCALE	TITLE
DWN. M.Oguri	2026-04-02	⊕	NTS	2026年度 GTシリーズ 寸法図
CHKD. I.So	2026-04-06			TOCHIGI DWG. No.
APPD. I.So	2026-04-06			3YAA NN0031373

CAD  
REGD. 2026 0406

98E1E00NN

日立ルームエアコン 壁掛HTシリーズ  
室内室外ユニット 回路図・配線図

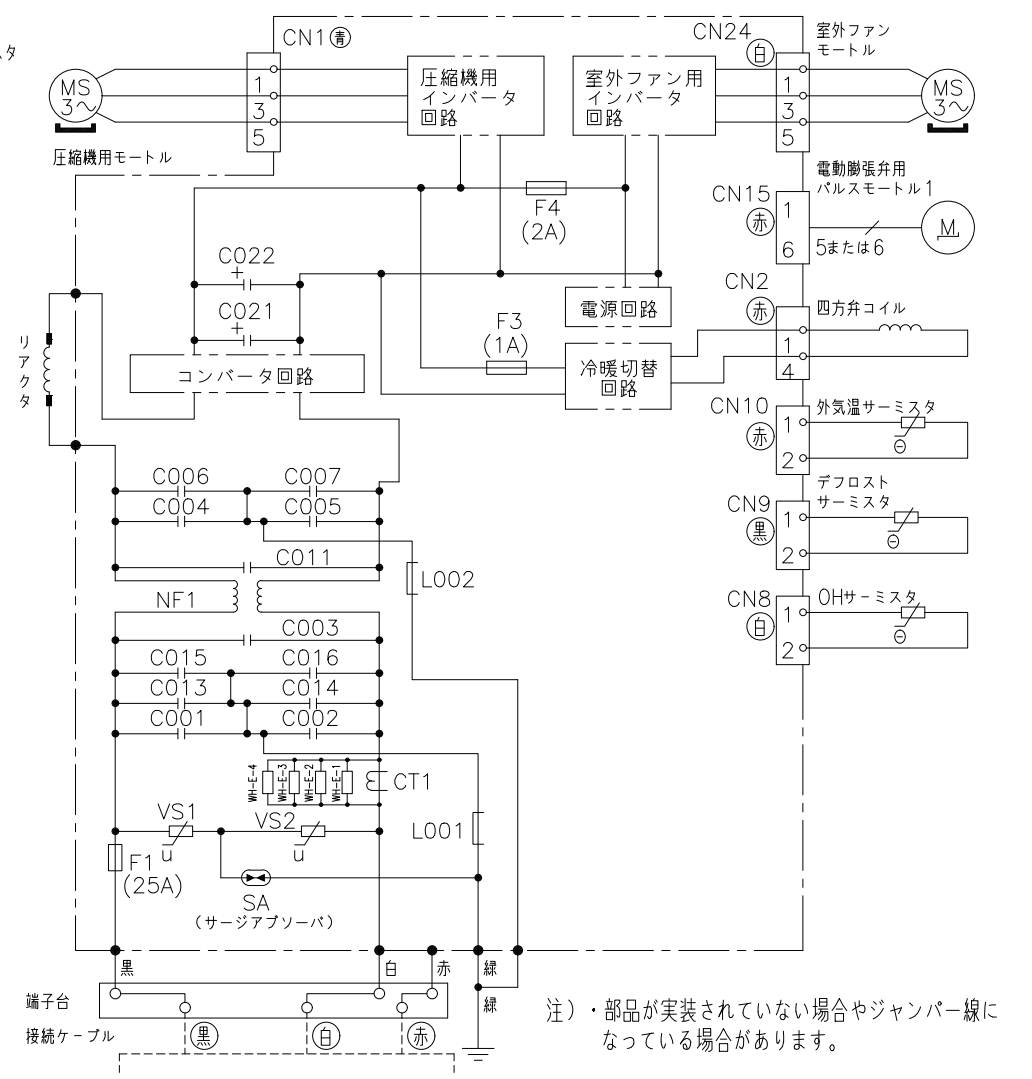
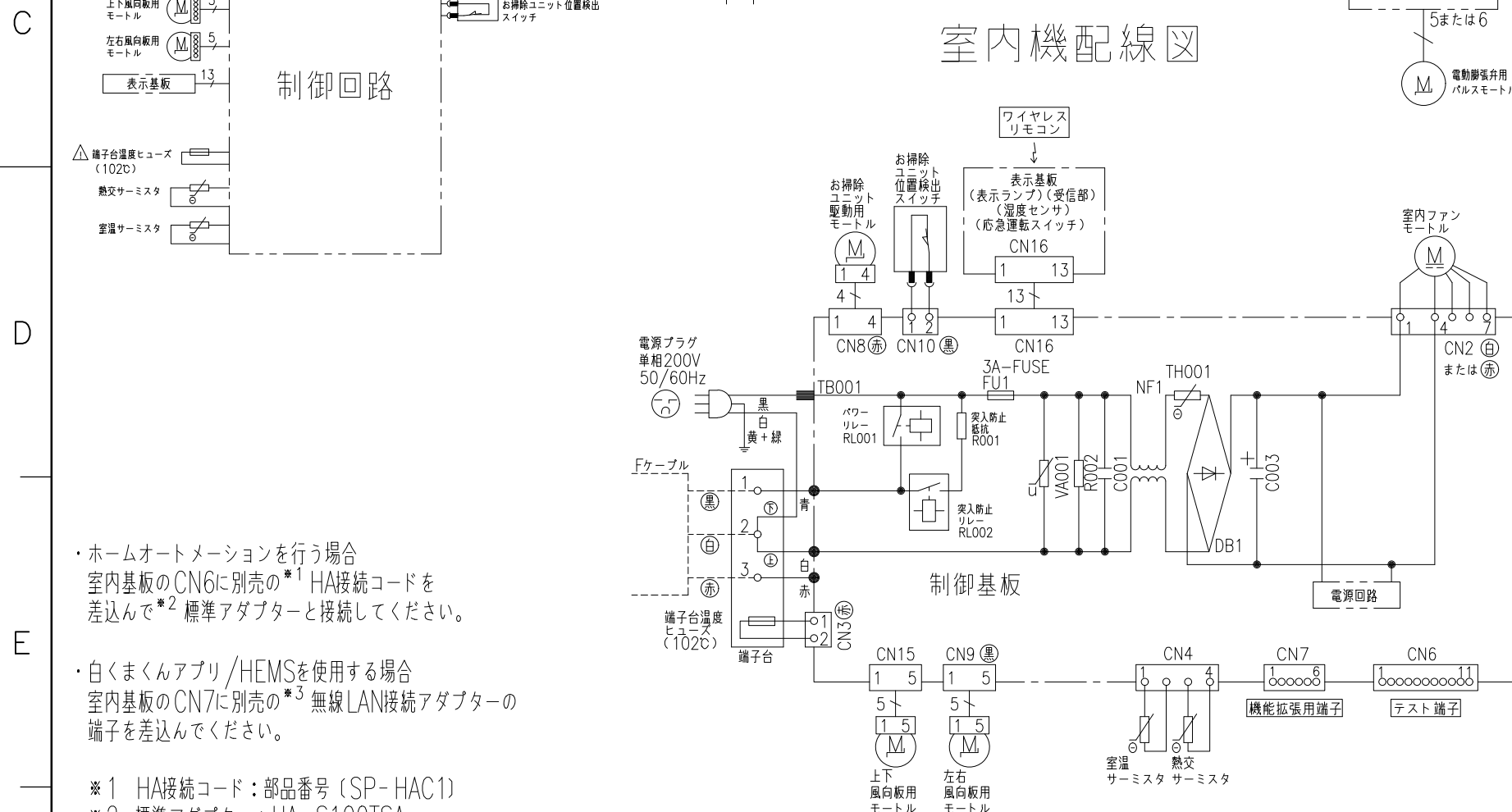


室内機  
RAS-HT5626D  
RAS-HT6326D  
RAS-HT7126D

室外機  
RAC-GT5626D  
RAC-GT6326D  
RAC-GT7126D

室内機配線図

室外機配線図



・ホームオートメーションを行う場合  
室内基板のCN6に別売の\*1 HA接続コードを  
差込んで\*2 標準アダプターと接続してください。

・白くまくんアプリ/HEMSを使用する場合  
室内基板のCN7に別売の\*3 無線LAN接続アダプターの  
端子を差込んでください。

- \*1 HA接続コード：部品番号 (SP-HAC1)
- \*2 標準アダプター：HA-S100TSA
- \*3 無線LAN接続アダプター：SP-WL4

注)・部品が実装されていない場合やジャンパー線になっている場合があります。

SIGNATURE	DATE	PROJECTION	SCALE	TITLE
DWN. M.Kurosaki	2026-01-26		NTS	2026年度 HTシリーズ 回路図・配線図
CHKD. M.Okabe	2026-01-27			TOCHIGI DWG. No.
APPD. H.Hashimoto	2026-01-28			3YDA NN0031386

