

£8£1£00NN

日立ルームエアコン 壁掛HTシリーズ 仕様表

RAS-HT4026D/RAC-GT4026D

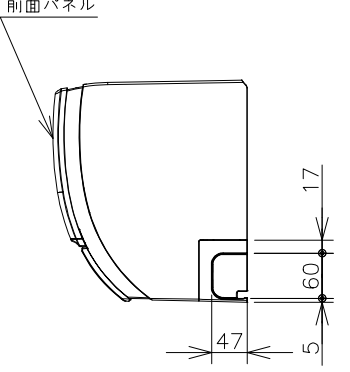
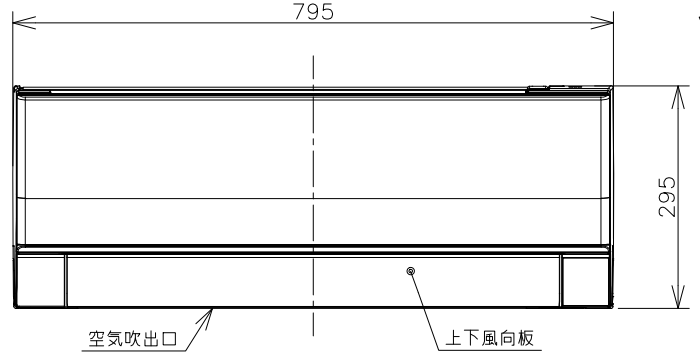
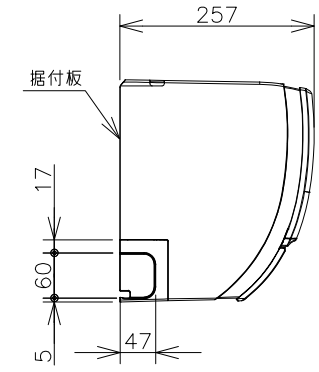
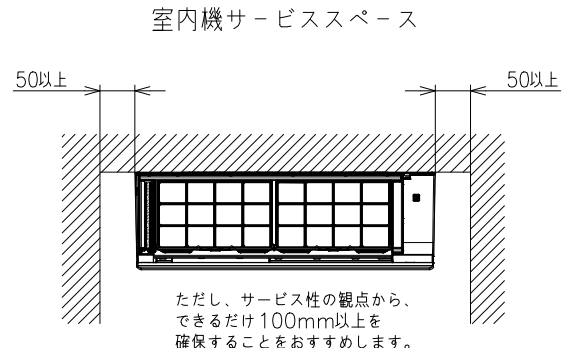
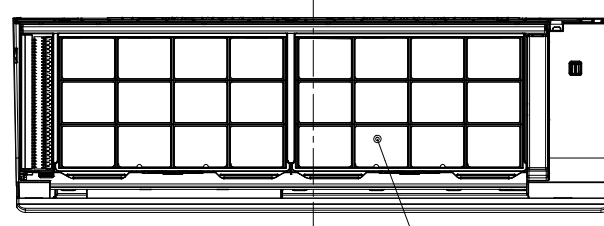
ユニット				室内ユニット	室外ユニット	
タイプ				壁掛型セパレート		
型式				RAS-HT4026D	RAC-GT4026D	
電源 (50/60Hz)				単相200V		
冷房	定格	能力	kW	4.0 (0.5 ~ 4.5)		
		消費電力	W	1,430 (190 ~ 1,650)		
		運転電流	A	8.3		
		力率	%	86		
暖房	定格	能力	kW	5.0 (0.6 ~ 7.3)		
		消費電力	W	1,450 (195 ~ 2,880)		
		運転電流	A	8.4 (最大 15.0)		
		力率	%	86		
	低温	能力	kW	5.3		
		消費電力	W	2,550		
始動電流			A	8.4		
通年エネルギー消費効率		JISC9612:2013 (区分)		4.9 (Ⅲ)		
冷凍装置	圧縮機出力		W	-		
	熱交換器フィン形状			細幅スリット	コルゲート	
	冷媒	種類		フロン R32		
封入量		g	740			
ファン	種類		貫流ファン	プロペラファン		
	風量 (冷房・暖房)	急速	m ³ /h	750・830	2,220・2,100	
		強風	m ³ /h	520・680	-	
		弱風	m ³ /h	410・510	-	
		微風	m ³ /h	340・400	-	
	静	m ³ /h	260・260	-		
音響パワーレベル 運転音 (冷房・暖房)	急速	dB	65・65	63・63		
	強風	dB	59・58	-		
	弱風	dB	54・52	-		
	微風	dB	47・46	-		
	静	dB	43・41	-		
操作スイッチ 形名			ワイヤレスリモコン RAR-9K2			
電源プラグ	容量		250V-15A			
	形状		㊦			
電源コード長さ (左/右)		m	0.6/1.3		-	
室内外接続ケーブル	芯線径 (φ)	mm	2.0			
	芯数	芯	3			
冷媒配管	接続方式		フレア			
	液側 (φ)	mm	6.35			
	ガス側 (φ)	mm	9.52			
	最大配管長	m	12			
	最大高低差	m	10			
冷媒追加充填量		g	チャージレス			
ドレン接続口外径 (φ)		mm	16			
外装色 (近似マンセルNo.)			スターホワイト (N9.3)	ナチュラルグレー (2.9Y7.8/1)		
製品寸法 (高さ×幅×奥行)		mm	295×795×257	629×799(+97)×299(+68)		
荷造寸法 (幅×奥行×高さ)		cm	85×35×31	93×40×67		
質量 (製品・荷造)		kg	9.0・12.0	33.0・35.0		

- (1) 本仕様は予告なく変更することがあります。
 (2) 定格冷房時の表示は、JIS条件 (室内 27℃: DB・19℃: WB、室外 35℃: DB・24℃: WB) で運転した場合の数値です。
 (3) 定格暖房時の表示は、JIS条件 (室内 20℃: DB・15℃: WB、室外 7℃: DB・6℃: WB) で運転した場合の数値です。
 (4) 低温暖房時の表示は、JIS条件 (室内 20℃: DB・15℃: WB、室外 2℃: DB・1℃: WB) で運転した場合の数値です。
 (5) 能力、消費電力の () 内の表示は、それぞれの変動幅 (最小~最大) の数値です。
 (6) 運転音の表示は、JIS C 9612に基づき、無響室で測定した数値です。
 (7) 室外ユニットの製品寸法中 () 内の寸法について、幅方向はトッテとサービスバルブカバーの突き出し寸法を、また、奥行方向は空気吐出口と外気温サーミスタカバーの突き出し寸法を示しています。

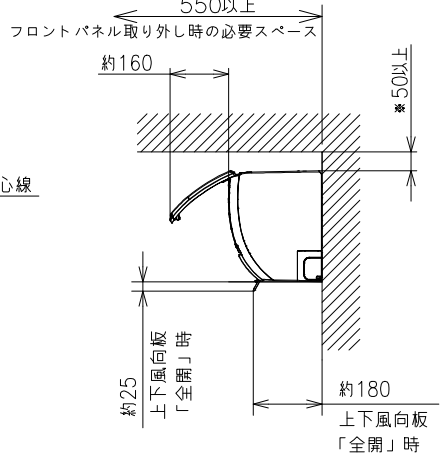
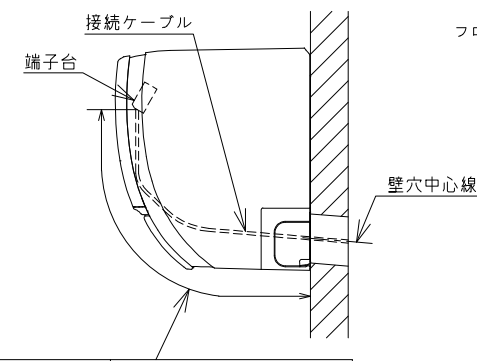
SIGNATURE		DATE	PROJECTION	SCALE	TITLE	CAD
DWN.	H.Onodera	2026-04-25		NTS	2026年度 HTシリーズ 仕様表	
CHKD.	I.So	2026-04-27			TOCHIGI DWG. No.	REGD. 2026 0427
APPD.	I.So	2026-04-27			4YAA NN0031383	

8781500NN

日立ルームエアコン 壁掛HTシリーズ 室内ユニット 寸法図



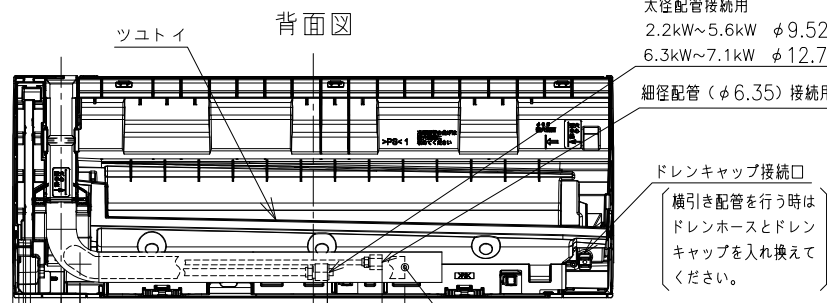
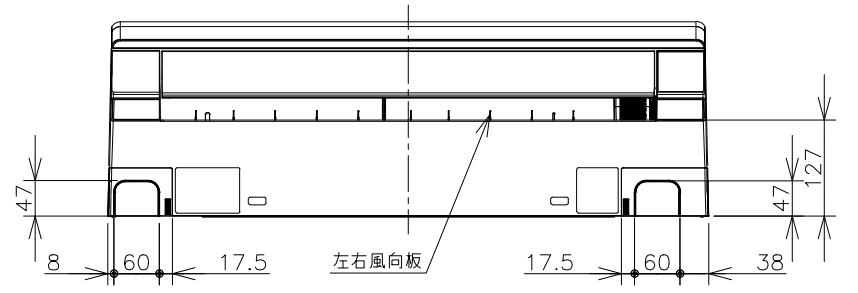
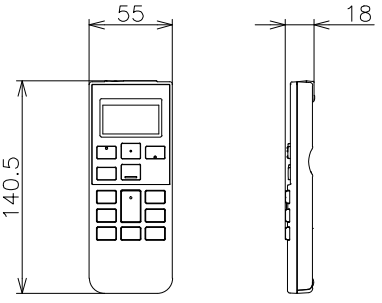
【参考】接続ケーブル必要長さの目安



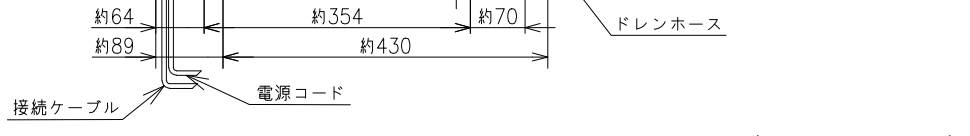
室内機 配管位置	接続ケーブル必要長さ (被覆むき出し部寸法も含む)
右後直引き	370mm以上
左後直引き	1100mm以上

*据付状況により、必要長さは変動します。

ワイヤレスリモコン



太径配管接続用
2.2kW~5.6kW φ9.52
6.3kW~7.1kW φ12.7
細径配管(φ6.35)接続用
ドレンキャップ接続口
(横引き配管を行う時は
ドレンホースとドレン
キャップを入れ換えて
ください。)

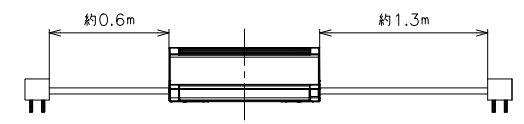


注記

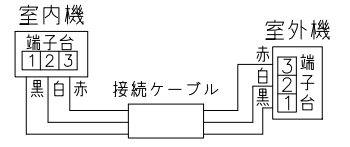
- 室内機のサービススペースは上記寸法が必要です。カーテンレール、カーテンボックス等の上に設置する場合は、風の流れを損なわない寸法を確保してください。
- 配管は太径、細径とも断熱してあるものを使用します。
- 配管は長さ12m以内です。
- 室内・室外機の配管落差は10m以内です。
- プラグの形状

- 2.2kW~2.8kW ㊶
- 4.0kW ㊷
- 5.6kW~7.1kW ㊸

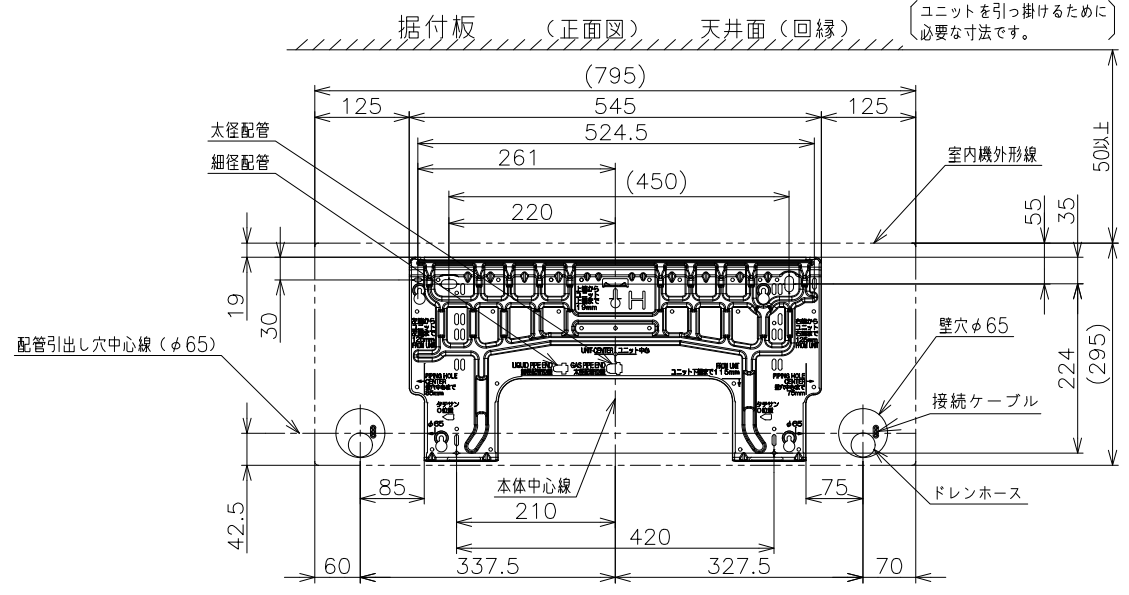
6. 電源コードの長さ



7. 接続ケーブルは、φ2.0×3の単線Fケーブルを使用します。



- 適用機種
- RAS-HT2226S
 - RAS-HT2526S
 - RAS-HT2826S
 - RAS-HT4026D
 - RAS-HT5626D
 - RAS-HT6326D
 - RAS-HT7126D

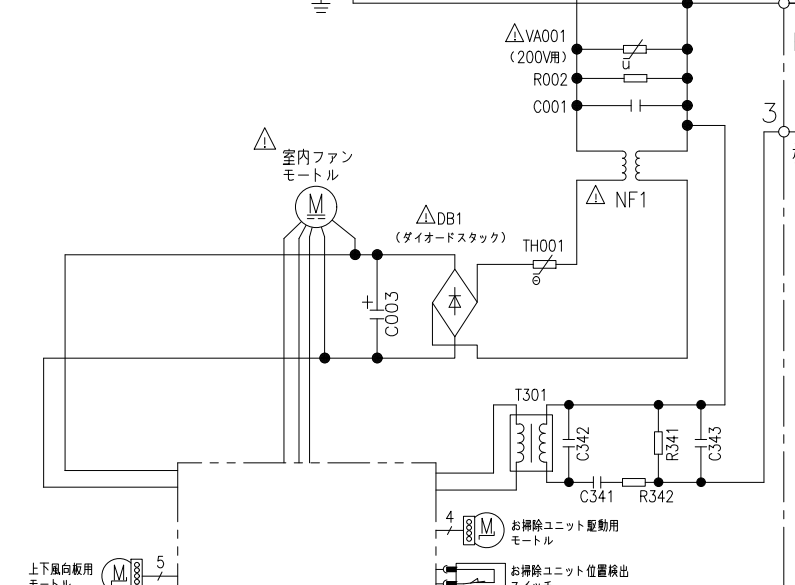


(室内機の背面で配管接続する場合は110mm以上)

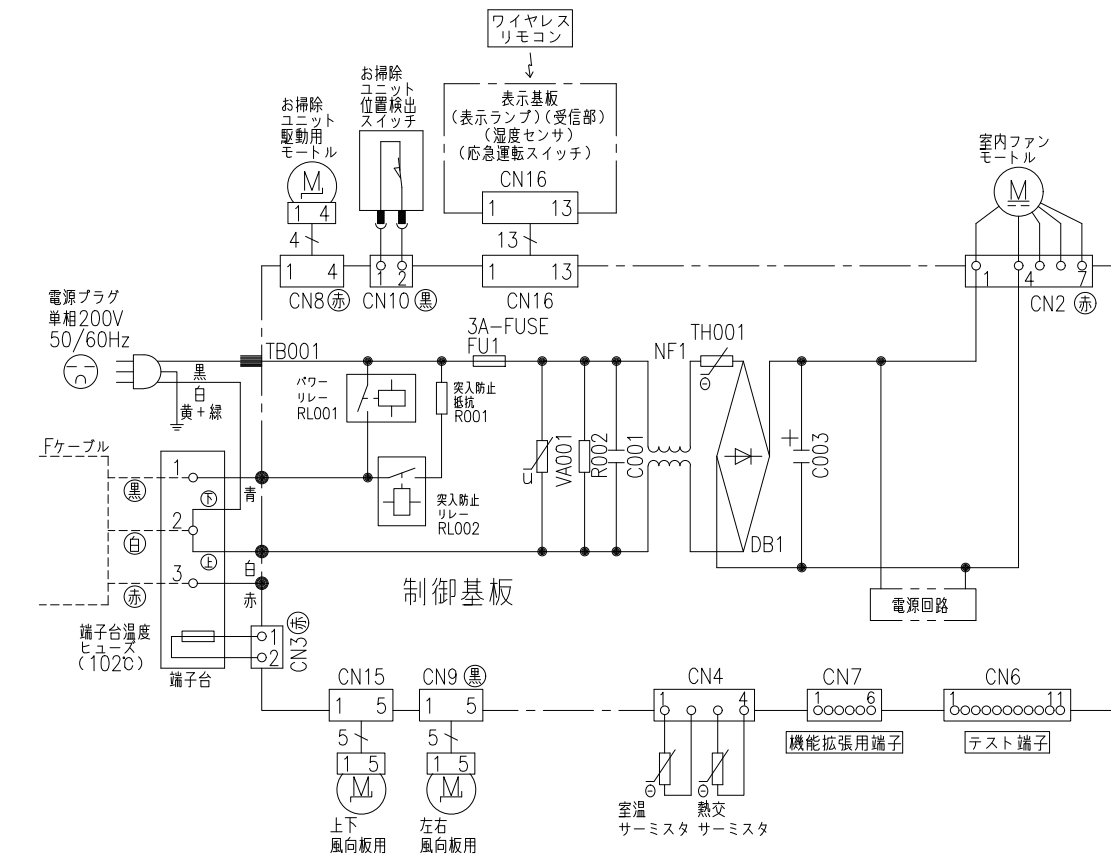
SIGNATURE	DATE	PROJECTION	SCALE	TITLE
DWN. H.Onodera	2026-04-25	⊕	NTS	2026年度 HTシリーズ 寸法図
CHKD. I.So	2026-04-27			TOCHIGI DWG. No.
APPD. I.So	2026-04-27			3YAA NN0031378



回路図



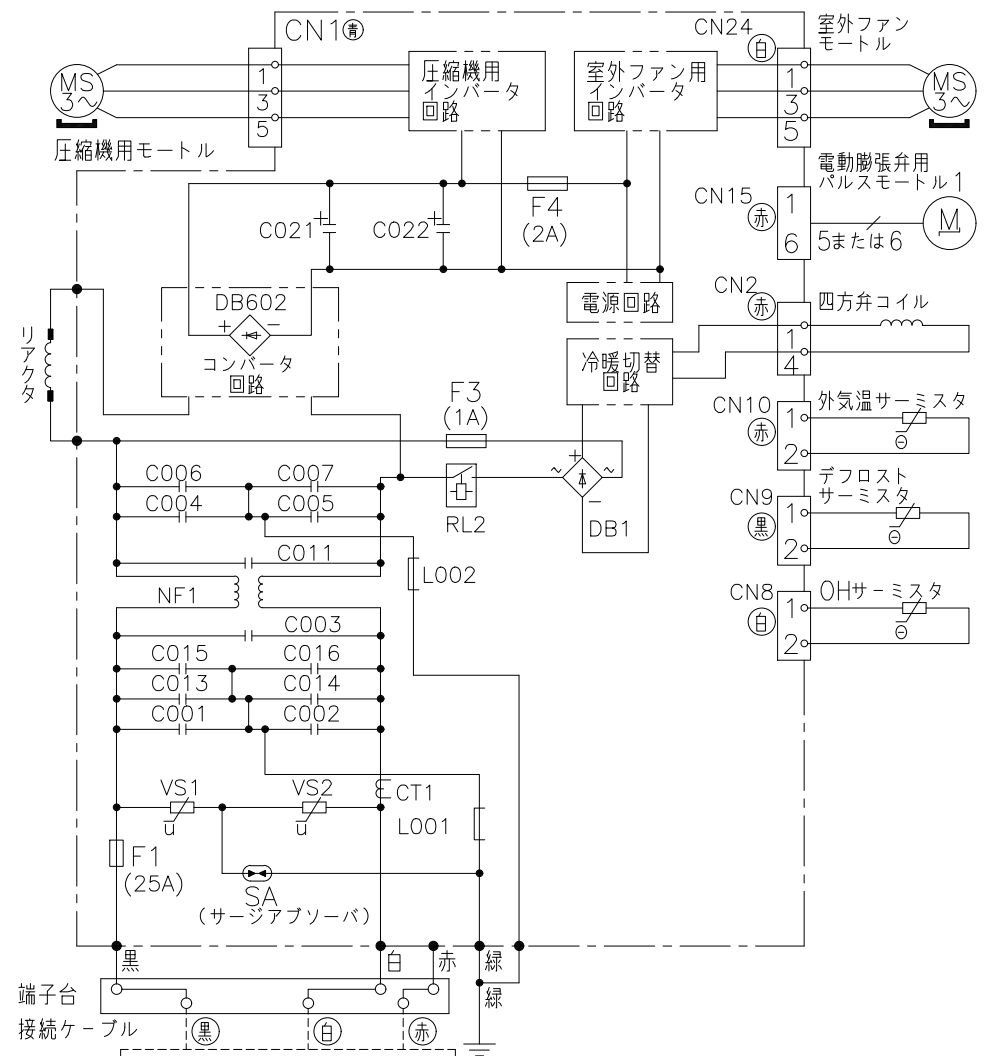
室内機配線図



電源回路

制御回路

室外機配線図



・ホームオートメーションを行う場合
室内基板のCN6に別売の*1 HA接続コードを
差込んで*2 標準アダプターと接続してください。

・白くまくんアプリ/HEMSを使用する場合
室内基板のCN7に別売の*3 無線LAN接続アダプターの
端子を差込んでください。

- *1 HA接続コード：部品番号 (SP-HAC1)
- *2 標準アダプター：HA-S100TSA
- *3 無線LAN接続アダプター：SP-WL4

* 部品が実装されていない場合やジャンパー線になっている場合があります。

SIGNATURE	DATE	PROJECTION	SCALE	TITLE	CAD
DWN. M.Kurosaki	2026-01-26	⊕	NTS	2026年度 HTシリーズ 回路図・配線図	
CHKD. M.Okabe	2026-01-27			Hitachi-Johnson Controls Air Conditioning, Inc.	REGD. REGD. 2026 0128
APPD. H.Hashimoto	2026-01-28			TOCHIGI DWG. No. 3YDA NN0031384	