

7821300NN

日立ルームエアコン 壁掛HTシリーズ 仕様表

RAS-HT2826S/RAC-GT2826S

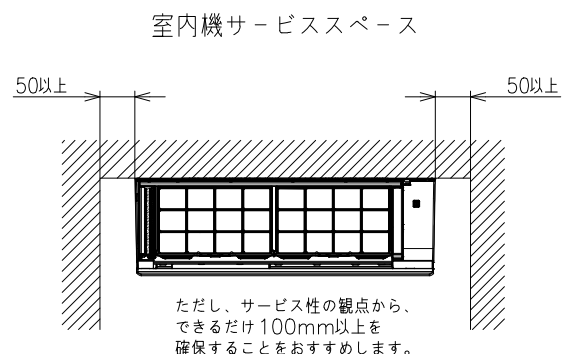
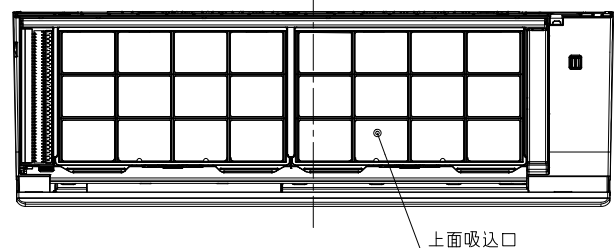
ユニット		室内ユニット		室外ユニット	
タイプ		壁掛型セパレート			
型式		RAS-HT2826S		RAC-GT2826S	
電源 (50/60Hz)		単相100V			
冷房	定格	能力	kW	2.8 (0.3 ~ 3.3)	
		消費電力	W	790 (205 ~ 1,250)	
		運転電流	A	9.3	
		力率	%	85	
暖房	定格	能力	kW	3.6 (0.2 ~ 4.7)	
		消費電力	W	880 (165 ~ 1,485)	
		運転電流	A	10.4 (最大 15.0)	
		力率	%	85	
	低温	能力	kW	3.4	
		消費電力	W	1,480	
始動電流		A	10.4		
通年エネルギー消費効率		JISC9612:2013(区分)	5.8(1)		
冷凍装置	圧縮機出力		W	-	
	熱交換器フィン形状		細幅スリット		コルゲート
	冷媒	種類	フロン R32		
封入量		g	680		
ファン	種類 風量 (冷房・暖房)	種類		貫流ファン	プロペラファン
		急速	m ³ /h	750・830	1,860・1,740
		強風	m ³ /h	480・550	-
		弱風	m ³ /h	410・470	-
		微風	m ³ /h	310・350	-
静	m ³ /h	260・260	-		
音響パワーレベル 運転音 (冷房・暖房)	種類	急速	dB	64・65	59・60
		強風	dB	56・56	-
		弱風	dB	51・50	-
		微風	dB	44・45	-
		静	dB	41・41	-
操作スイッチ 形名		ワイヤレスリモコン RAR-9K2			
電源プラグ	容量		125V-15A		
	形状		㊦		-
電源コード長さ(左/右)		m	0.6/1.3		-
室内外接続 ケーブル	芯線径(φ)	mm	2.0		
	芯数	芯	3		
冷媒配管	接続方式		フレア		
	液側(φ)	mm	6.35		
	ガス側(φ)	mm	9.52		
	最大配管長	m	12		
	最大高低差	m	10		
	冷媒追加充填量	g	チャージレス		
ドレン接続口外径(φ)		mm	16		
外装色(近似マンセルNo.)		スターホワイト(N9.3)		Tページ(5Y7/2)	
製品寸法(高さ×幅×奥行)		mm	295×795×257	530×658(+60)×275(+54.5)	
荷造寸法(幅×奥行×高さ)		cm	85×35×31		77×36×57
質量(製品・荷造)		kg	9.0・12.0		23.0・26.0

- (1) 本仕様は予告なく変更することがあります。
- (2) 定格冷房時の表示は、JIS条件(室内 27℃:DB・19℃:WB、室外 35℃:DB・24℃:WB)で運転した場合の数値です。
- (3) 定格暖房時の表示は、JIS条件(室内 20℃:DB・15℃:WB、室外 7℃:DB・6℃:WB)で運転した場合の数値です。
- (4) 低温暖房時の表示は、JIS条件(室内 20℃:DB・15℃:WB、室外 2℃:DB・1℃:WB)で運転した場合の数値です。
- (5) 能力、消費電力の()内の表示は、それぞれの変幅(最小~最大)の数値です。
- (6) 運転音の表示は、JIS C 9612に基づき、無響室で測定した数値です。
- (7) 室外ユニットの製品寸法中()内の寸法について、幅方向はトッテとサービスパルプカバーの突き出し寸法を、また、奥行方向は空気吐出口と外気温サーミスタカバーの突き出し寸法を示しています。

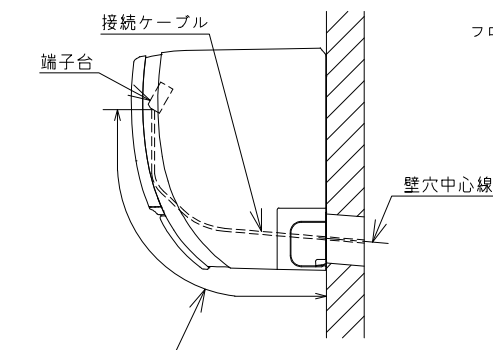
SIGNATURE		DATE	PROJECTION	SCALE	TITLE	CAD
DWN.	H.Onodera	2026-04-25		NTS	2026年度 HTシリーズ 仕様表	
CHKD.	I.So	2026-04-27			TOCHIGI DWG. No.	REGD. 2026 0427
APPD.	I.So	2026-04-27			4YAA NN0031382	

8781500NN

日立ルームエアコン 壁掛HTシリーズ 室内ユニット 寸法図

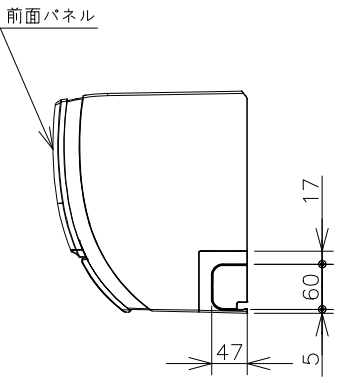
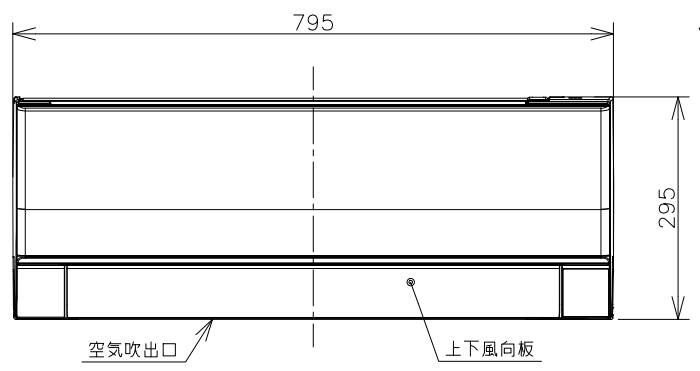
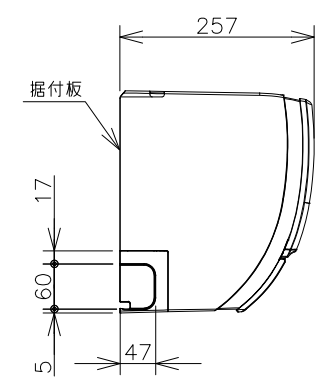
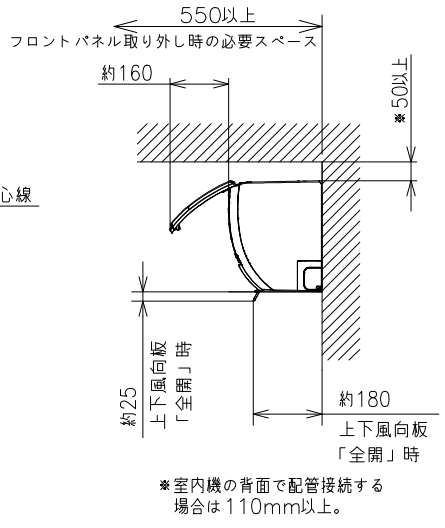


【参考】接続ケーブル必要長さの目安

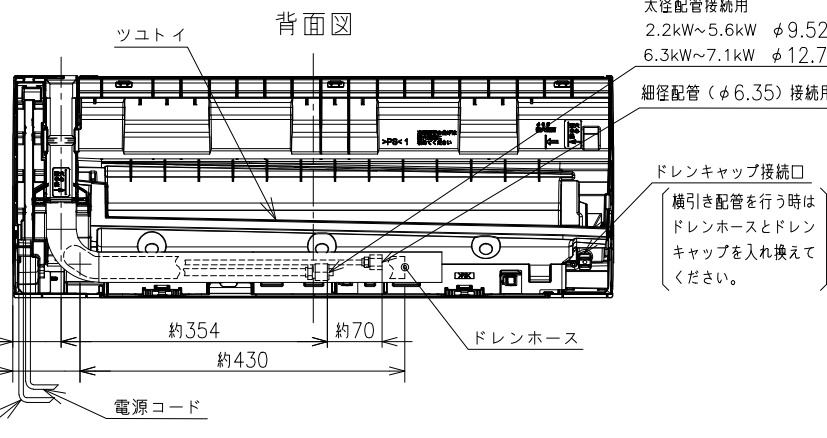
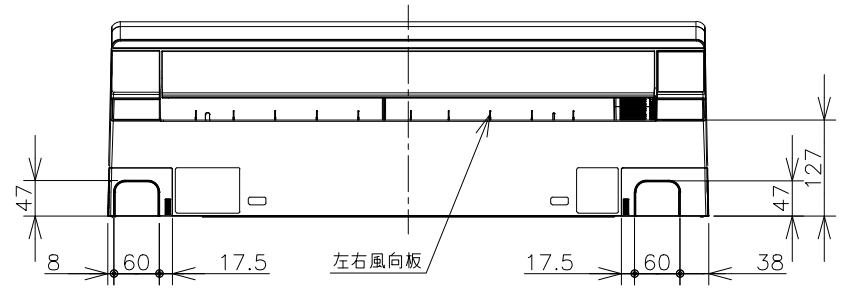
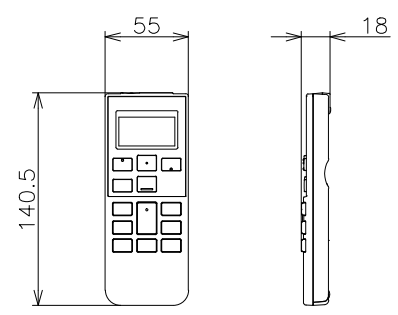


室内機配管位置	接続ケーブル必要長さ (被覆むき出し部寸法も含む)
右後直引き	370mm以上
左後直引き	1100mm以上

*据付状況により、必要長さは変動します。



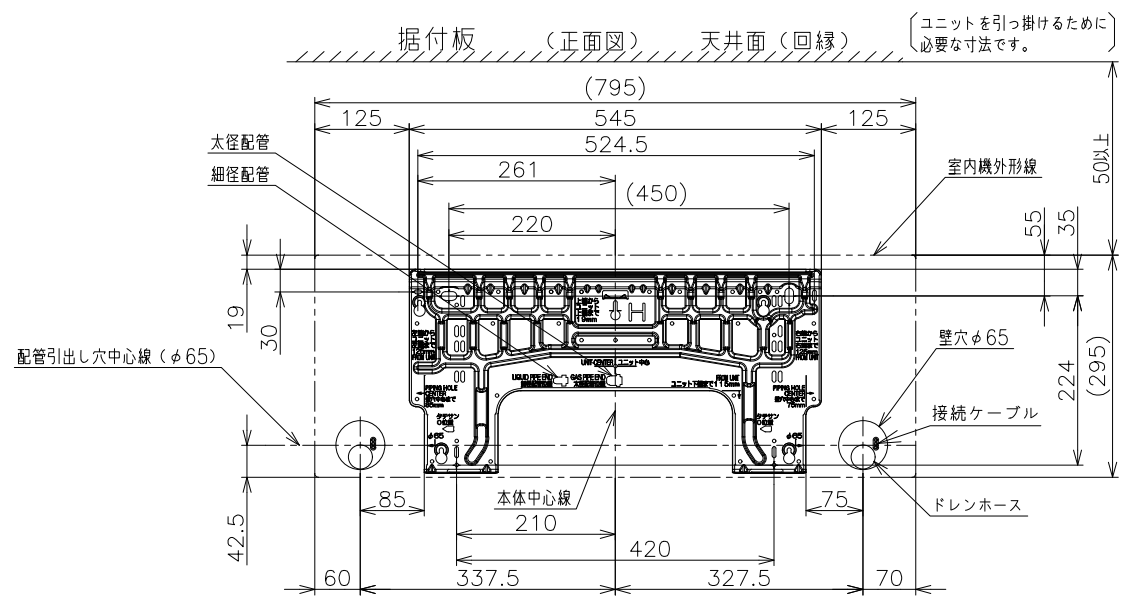
ワイヤレスリモコン



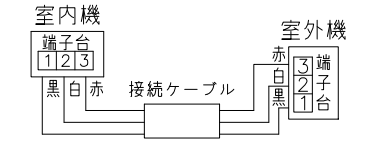
注記

- 室内機のサービススペースは上記寸法が必要です。カーテンレール、カーテンボックス等の上に設置する場合は、風の流れを損なわない寸法を確保してください。
- 配管は太径、細径とも断熱してあるものを使用します。
- 配管は長さ12m以内です。
- 室内・室外機の配管落差は10m以内です。
- プラグの形状
2.2kW~2.8kW ㊶
4.0kW ㊷
5.6kW~7.1kW ㊸
- 電源コードの長さ
約0.6m 約1.3m
- 接続ケーブルは、φ2.0×3の単線Fケーブルを使用します。

- 適用機種
- RAS-HT2226S
 - RAS-HT2526S
 - RAS-HT2826S
 - RAS-HT4026D
 - RAS-HT5626D
 - RAS-HT6326D
 - RAS-HT7126D



(室内機の背面で配管接続する場合は110mm以上)



SIGNATURE	DATE	PROJECTION	SCALE	TITLE
DWN. H.Onodera	2026-04-25	⊕	NTS	2026年度 HTシリーズ 寸法図
CHKD. I.So	2026-04-27			TOCHIGI DWG. No.
APPD. I.So	2026-04-27			3YAA NN0031378

REGD. REGD. 2026 0427

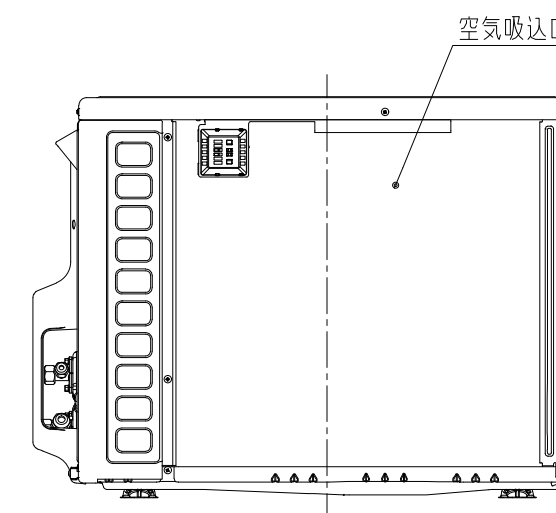
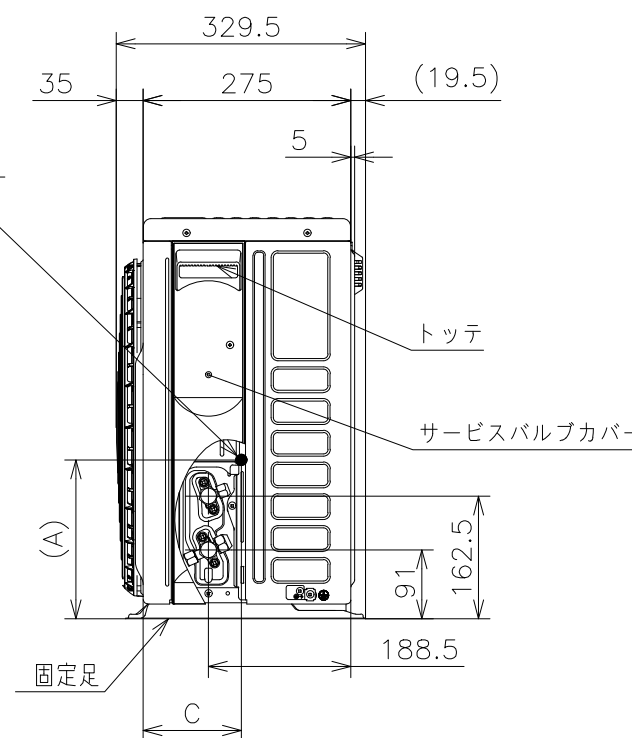
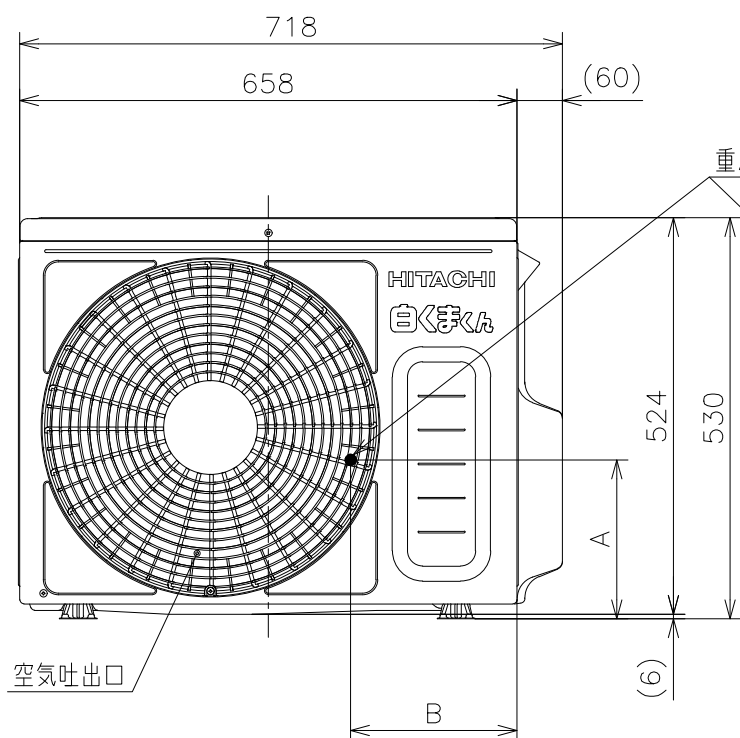
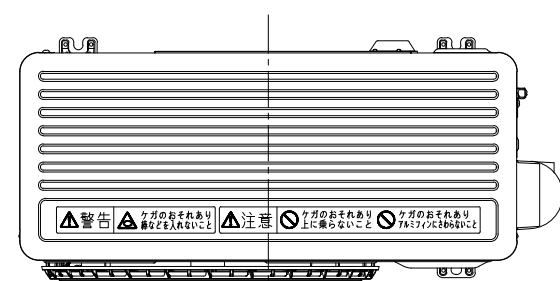
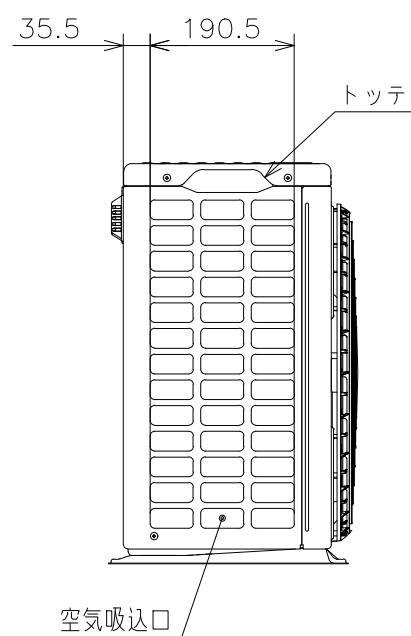
1 2 3 4 5 6 7 8

9991500NN

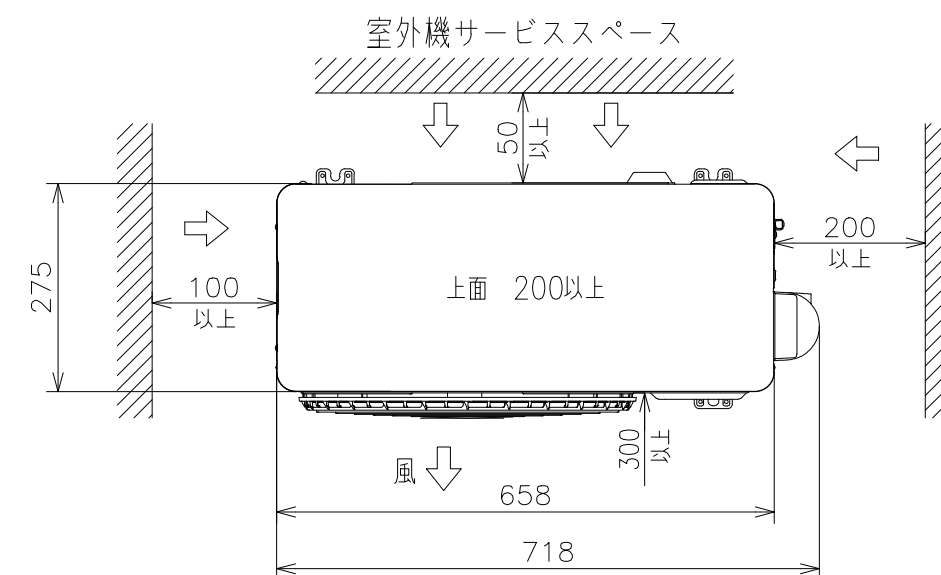
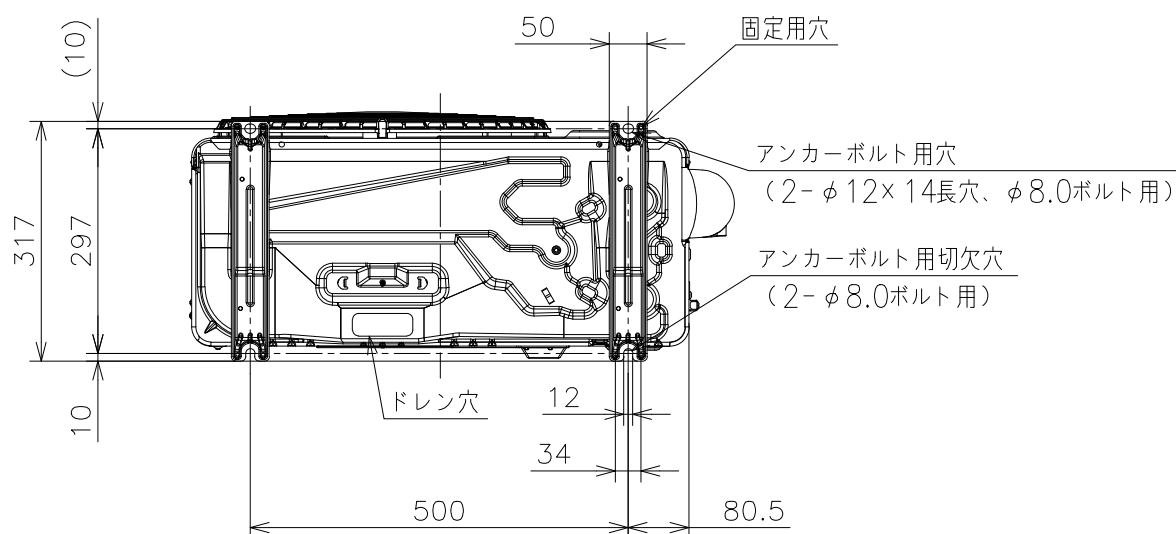
日立ルームエアコン 壁掛GTシリーズ
 室外ユニット 寸法図

【重心寸法詳細】

機種	寸法		
	A	B	C
RAC-GT2226S	200	225	130
RAC-GT2526S RAC-GT2826S	230	210	135



適用機種
 RAC-GT2226S
 RAC-GT2526S
 RAC-GT2826S



注記

1. 本体の前、後、左、右、上方向に上図の ←→ 印の間隔をあけられ、2方向以上開放できるところに据え付けてください。
2. 効率のよい運転のため、周囲のスペースをできるだけ広くあけてください。

SIGNATURE	DATE	PROJECTION	SCALE	TITLE	
DWN. M.Oguri	2026-04-02		NTS	2026年度 GTシリーズ 寸法図	
CHKD. I.So	2026-04-06				TOCHIGI DWG. No.
APPD. I.So	2026-04-06				3YAA NN0031365

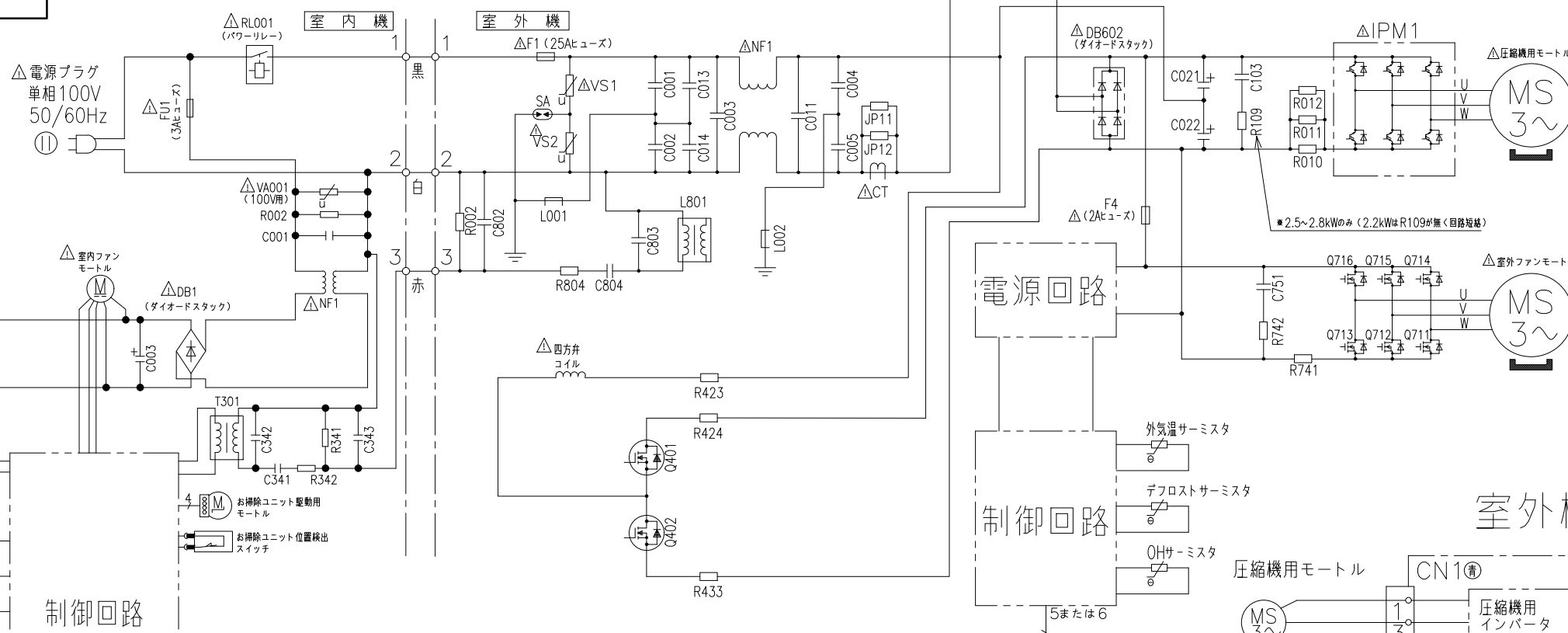
CAD
 REGD.
 2026
 0406

08Σ1Σ00NN

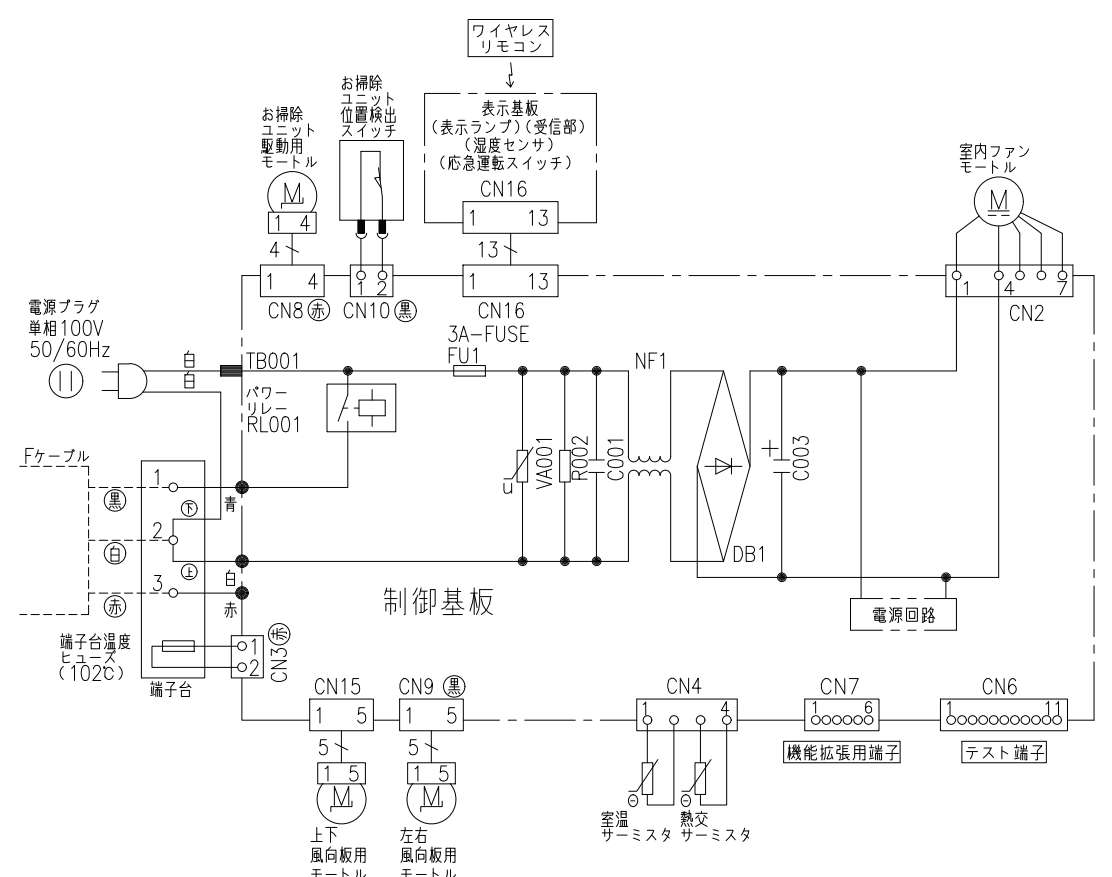
日立ルームエアコン 壁掛HTシリーズ
室内室外ユニット 回路図・配線図

室内機 RAS-HT2226S RAS-HT2526S RAS-HT2826S
室外機 RAC-GT2226S RAC-GT2526S RAC-GT2826S

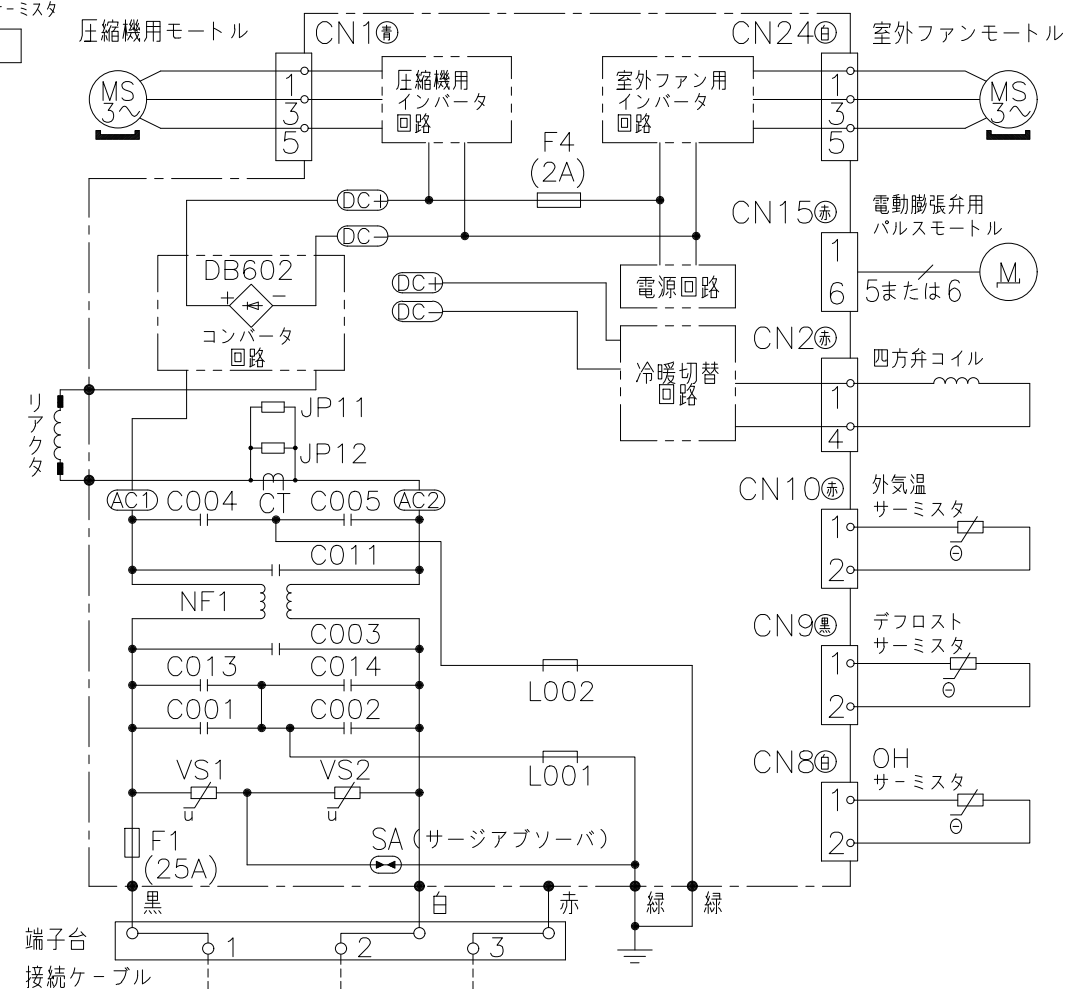
回路図



室内機配線図



室外機配線図



・ホームオートメーションを行う場合
室内基板のCN6に別売の*1 HA接続コードを
差込んで*2 標準アダプターと接続してください。

・白くまくんアプリ/HEMSを使用する場合
室内基板のCN7に別売の*3 無線LAN接続アダプターの
端子を差込んでください。

- *1 HA接続コード：部品番号 (SP-HAC1)
- *2 標準アダプター：HA-S100TSA
- *3 無線LAN接続アダプター：SP-WL4

* 部品が実装されていない場合やジャンパー線になっている場合があります。

SIGNATURE	DATE	PROJECTION	SCALE	TITLE	
DWN. M.Kurosaki	2026-01-26		NTS	2026年度 HTシリーズ 回路図・配線図	
CHKD. M.Okabe	2026-01-27			TOCHIGI DWG. No.	
APPD. H.Hashimoto	2026-01-28			3YDA NN0031380	