

7771300NN

日立ルームエアコン 壁掛HTシリーズ 仕様表

RAS-HT2226S/RAC-GT2226S

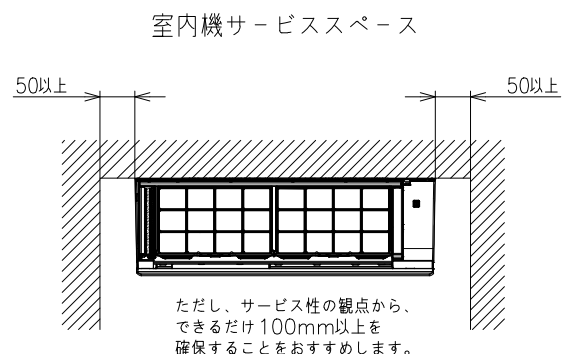
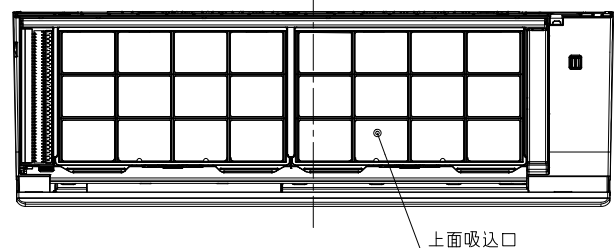
ユニット			室内ユニット	室外ユニット	
タイプ			壁掛型セパレート		
型式			RAS-HT2226S	RAC-GT2226S	
電源 (50/60Hz)			単相100V		
冷房	定格	能力	kW	2.2 (0.3 ~ 2.8)	
		消費電力	W	580 (190 ~ 820)	
		運転電流	A	6.8	
		力率	%	85	
暖房	定格	能力	kW	2.2 (0.2 ~ 3.9)	
		消費電力	W	470 (160 ~ 1,245)	
		運転電流	A	5.5 (最大 15.0)	
		力率	%	85	
	低温	能力	kW	2.8	
		消費電力	W	1,100	
始動電流			A	6.8	
通年エネルギー消費効率		JISC9612:2013 (区分)		5.8 (I)	
冷凍装置	圧縮機出力		W	—	
	熱交換器フィン形状		細幅スリット		
	冷媒	種類	フロン R32		
封入量		g	500		
ファン	種類	貫流ファン		プロペラファン	
	風量 (冷房・暖房)	急速	m ³ /h	650・720	1,590・1,530
		強風	m ³ /h	410・480	—
		弱風	m ³ /h	340・410	—
		微風	m ³ /h	290・330	—
静		m ³ /h	260・260	—	
音響パワーレベル 運転音 (冷房・暖房)	急速	dB	63・62	57・56	
	強風	dB	50・51	—	
	弱風	dB	47・48	—	
	微風	dB	43・43	—	
	静	dB	40・40	—	
操作スイッチ 形名			ワイヤレスリモコン RAR-9K2		
電源プラグ	容量		125V-15A		
	形状		㊦		
電源コード長さ (左/右)			m	0.6/1.3	
室内外接続ケーブル	芯線径 (φ)	mm	2.0		
	芯数	芯	3		
冷媒配管	接続方式		フレア		
	液側 (φ)	mm	6.35		
	ガス側 (φ)	mm	9.52		
	最大配管長	m	12		
	最大高低差	m	10		
冷媒追加充填量			g	チャージレス	
ドレン接続口外径 (φ)			mm	16	
外装色 (近似マンセルNo.)			スターホワイト (N9.3)	Tベージュ (5Y7/2)	
製品寸法 (高さ×幅×奥行)			mm	295×795×257	
荷造寸法 (幅×奥行×高さ)			cm	85×35×31	
質量 (製品・荷造)			kg	9.0・11.0	
				530×658 (+60)×275 (+54.5)	
				77×36×57	
				19.5・21.0	

- 本仕様は予告なく変更することがあります。
- 定格冷房時の表示は、JIS条件 (室内 27℃:DB・19℃:WB、室外 35℃:DB・24℃:WB) で運転した場合の数値です。
- 定格暖房時の表示は、JIS条件 (室内 20℃:DB・15℃:WB、室外 7℃:DB・6℃:WB) で運転した場合の数値です。
- 低温暖房時の表示は、JIS条件 (室内 20℃:DB・15℃:WB、室外 2℃:DB・1℃:WB) で運転した場合の数値です。
- 能力、消費電力の () 内の表示は、それぞれの変幅 (最小~最大) の数値です。
- 運転音の表示は、JIS C 9612に基づき、無響室で測定した数値です。
- 室外ユニットの製品寸法中 () 内の寸法について、幅方向はトッテとサービスバルブカバーの突き出し寸法を、また、奥行方向は空気吐出口と外気温サーミスタカバーの突き出し寸法を示しています。

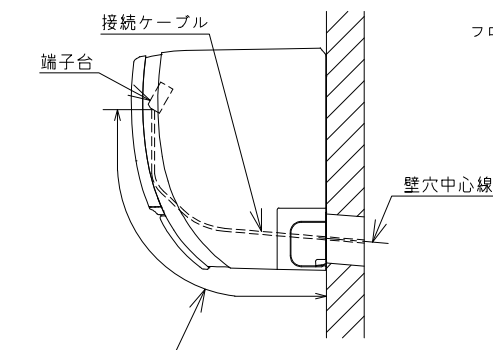
SIGNATURE		DATE	PROJECTION	SCALE	TITLE	CAD
DWN.	H.Onodera	2026-04-25		NTS	2026年度 HTシリーズ 仕様表	
CHKD.	I.So	2026-04-27			TOCHIGI DWG. No.	REGD. 2026 0427
APPD.	I.So	2026-04-27			4YAA NN0031377	

8781500NN

日立ルームエアコン 壁掛HTシリーズ 室内ユニット 寸法図

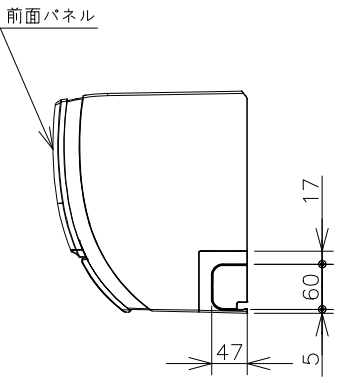
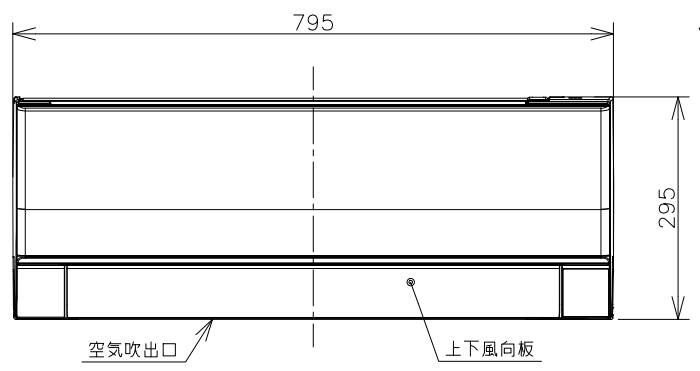
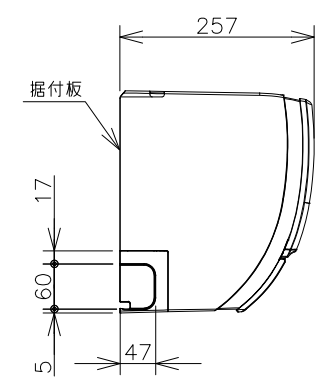
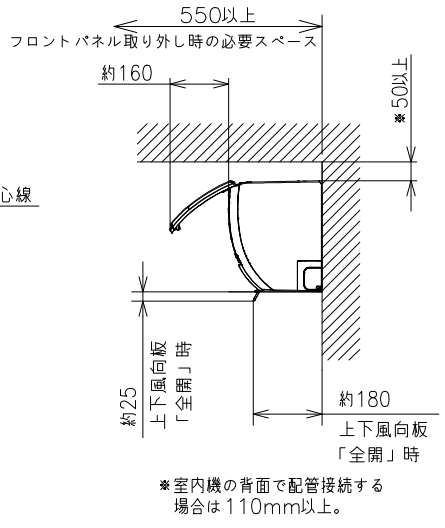


【参考】接続ケーブル必要長さの目安

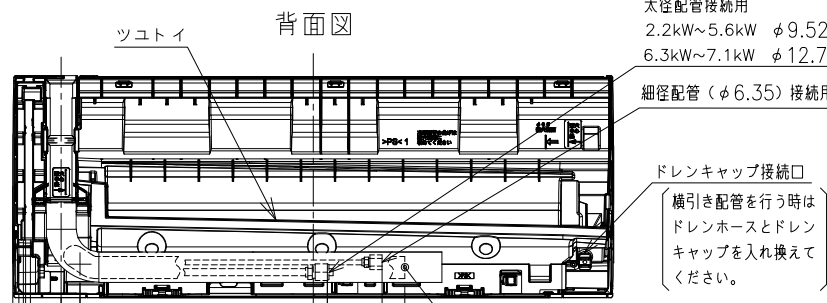
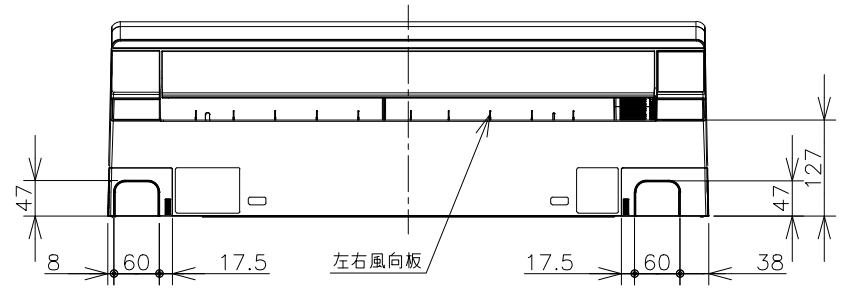
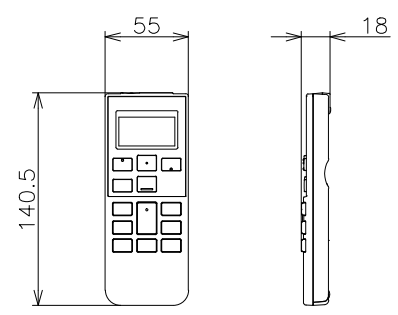


室内機配管位置	接続ケーブル必要長さ (被覆むき出し部寸法も含む)
右後直引き	370mm以上
左後直引き	1100mm以上

*据付状況により、必要長さは変動します。



ワイヤレスリモコン



太径配管接続用
2.2kW~5.6kW φ9.52
6.3kW~7.1kW φ12.7

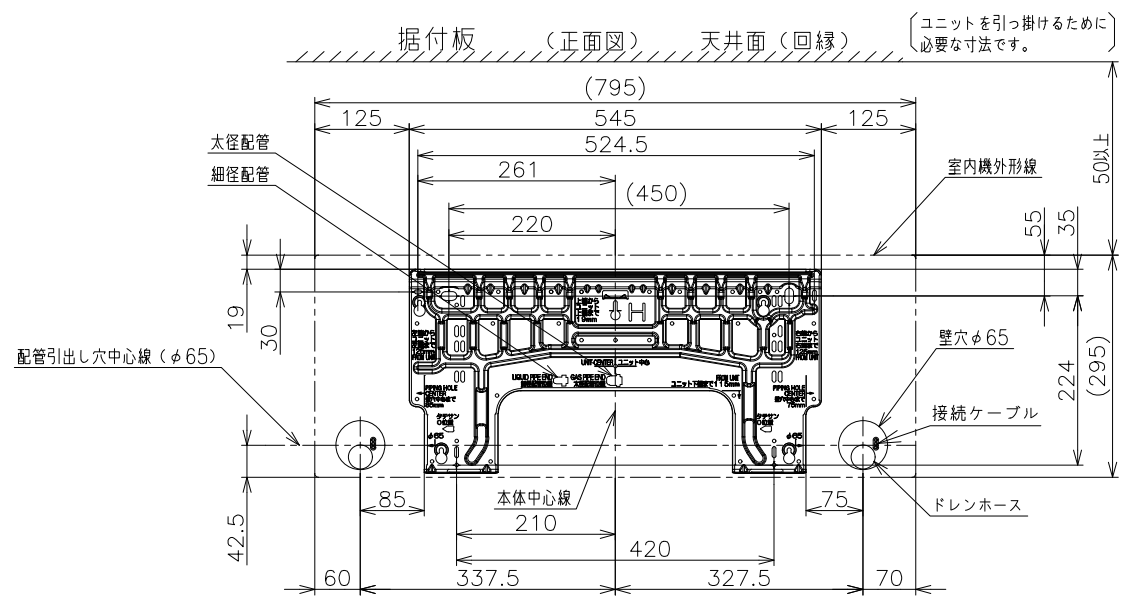
細径配管(φ6.35)接続用

ドレンキャップ接続口
(横引き配管を行う時はドレンホースとドレンキャップを入れ換えてください。)

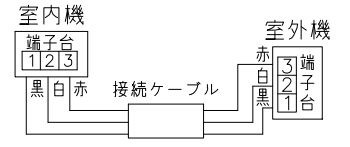
注記

- 室内機のサービススペースは上記寸法が必要です。カーテンレール、カーテンボックス等の上に設置する場合は、風の流れを損なわない寸法を確保してください。
- 配管は太径、細径とも断熱してあるものを使用します。
- 配管は長さ12m以内です。
- 室内・室外機の配管落差は10m以内です。
- プラグの形状
2.2kW~2.8kW ㊶
4.0kW ㊷
5.6kW~7.1kW ㊸
- 電源コードの長さ
約0.6m 約1.3m
- 接続ケーブルは、φ2.0×3の単線Fケーブルを使用します。

適用機種
RAS-HT2226S
RAS-HT2526S
RAS-HT2826S
RAS-HT4026D
RAS-HT5626D
RAS-HT6326D
RAS-HT7126D



(室内機の背面で配管接続する場合は110mm以上)



SIGNATURE	DATE	PROJECTION	SCALE	TITLE
DWN. H.Onodera	2026-04-25	⊕	NTS	2026年度 HTシリーズ 寸法図
CHKD. I.So	2026-04-27			
APPD. I.So	2026-04-27			

TOCHIGI DWG. No. 3YAA NN0031378

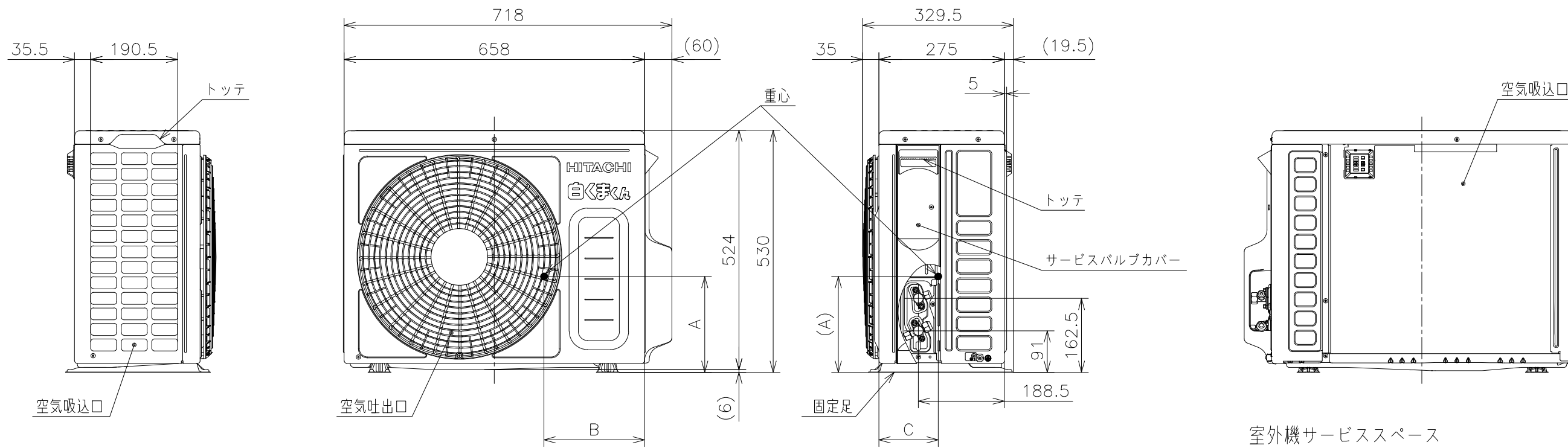
1 2 3 4 5 6 7 8

9991500NN

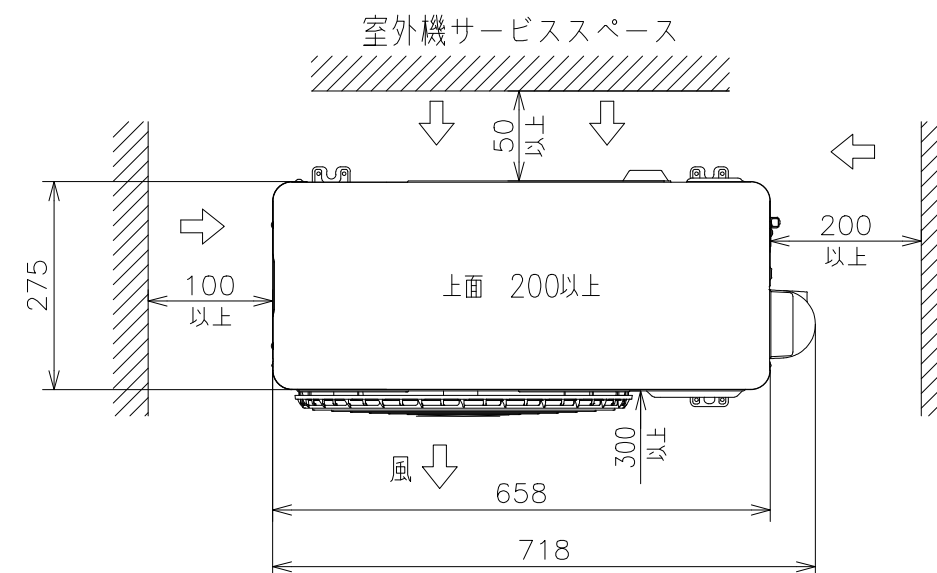
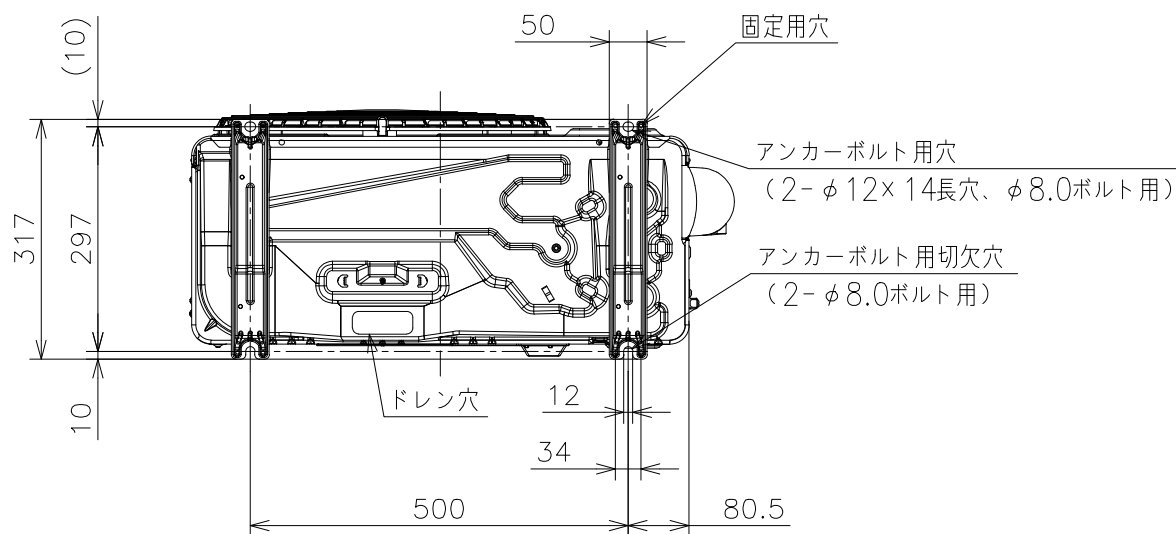
日立ルームエアコン 壁掛GTシリーズ
 室外ユニット 寸法図

【重心寸法詳細】

機種	寸法		
	A	B	C
RAC-GT2226S	200	225	130
RAC-GT2526S RAC-GT2826S	230	210	135



適用機種
 RAC-GT2226S
 RAC-GT2526S
 RAC-GT2826S



注記

1. 本体の前、後、左、右、上方向に上図の ←→ 印の間隔をあけられ、2方向以上開放できるところに据え付けてください。
2. 効率のよい運転のため、周囲のスペースをできるだけ広くあけてください。

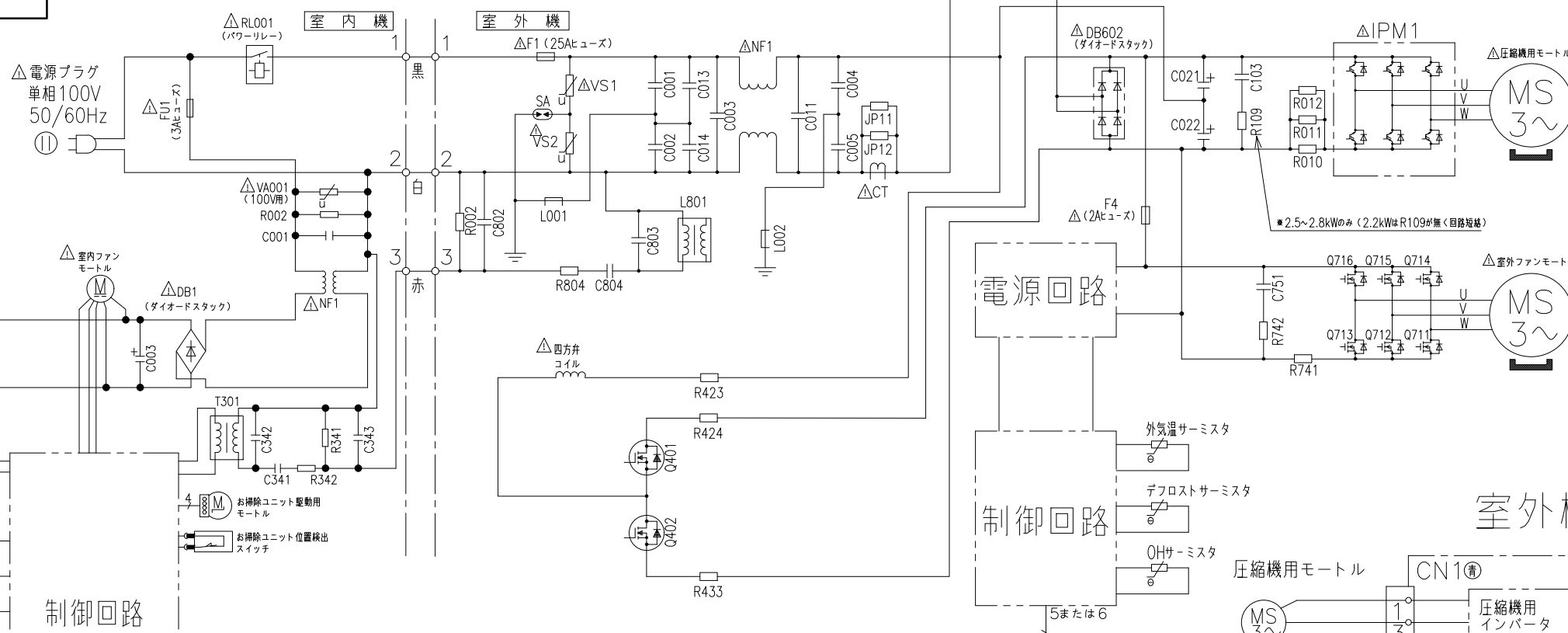
SIGNATURE	DATE	PROJECTION	SCALE	TITLE	CAD
DWN. M.Oguri	2026-04-02	⊕	NTS	2026年度 GTシリーズ 寸法図	
CHKD. I.So	2026-04-06			TOCHIGI DWG. No.	REGD. 2026 0406
APPD. I.So	2026-04-06			3YAA NN0031365	

08Σ1Σ00NN

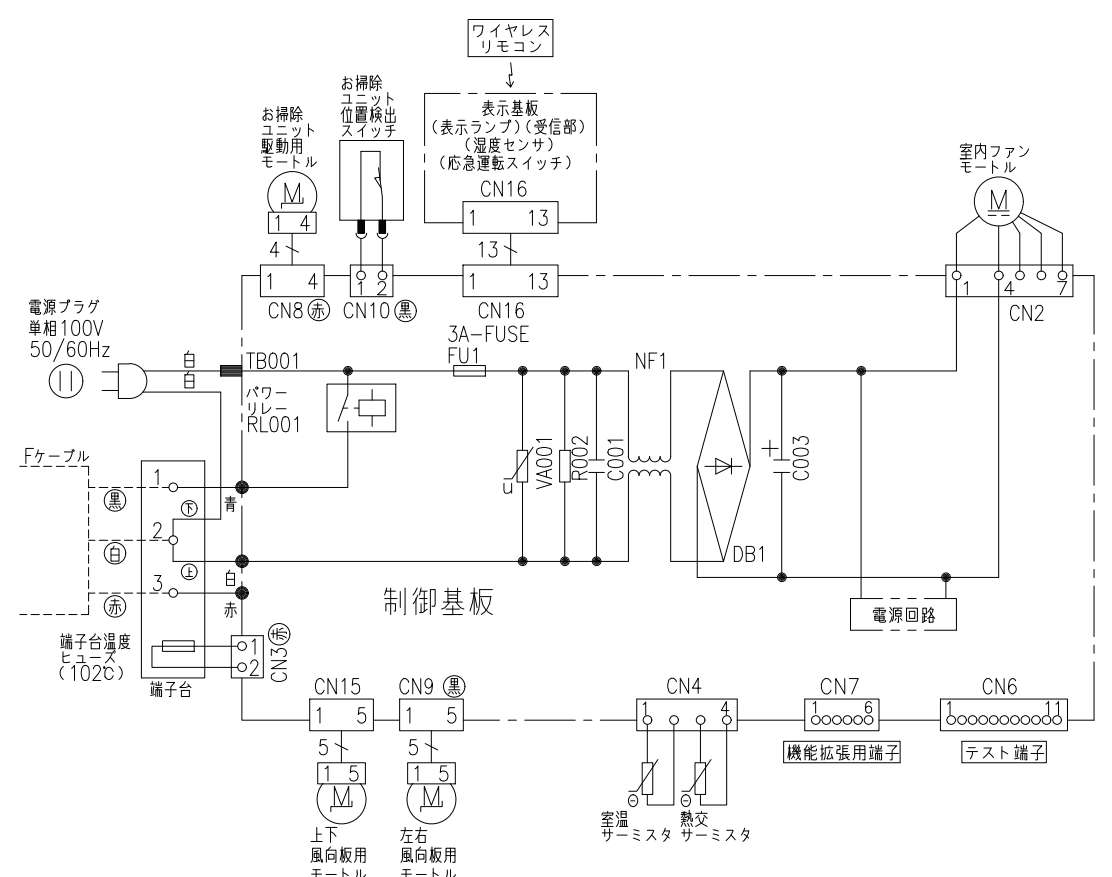
日立ルームエアコン 壁掛HTシリーズ
室内室外ユニット 回路図・配線図

室内機 RAS-HT2226S RAS-HT2526S RAS-HT2826S
室外機 RAC-GT2226S RAC-GT2526S RAC-GT2826S

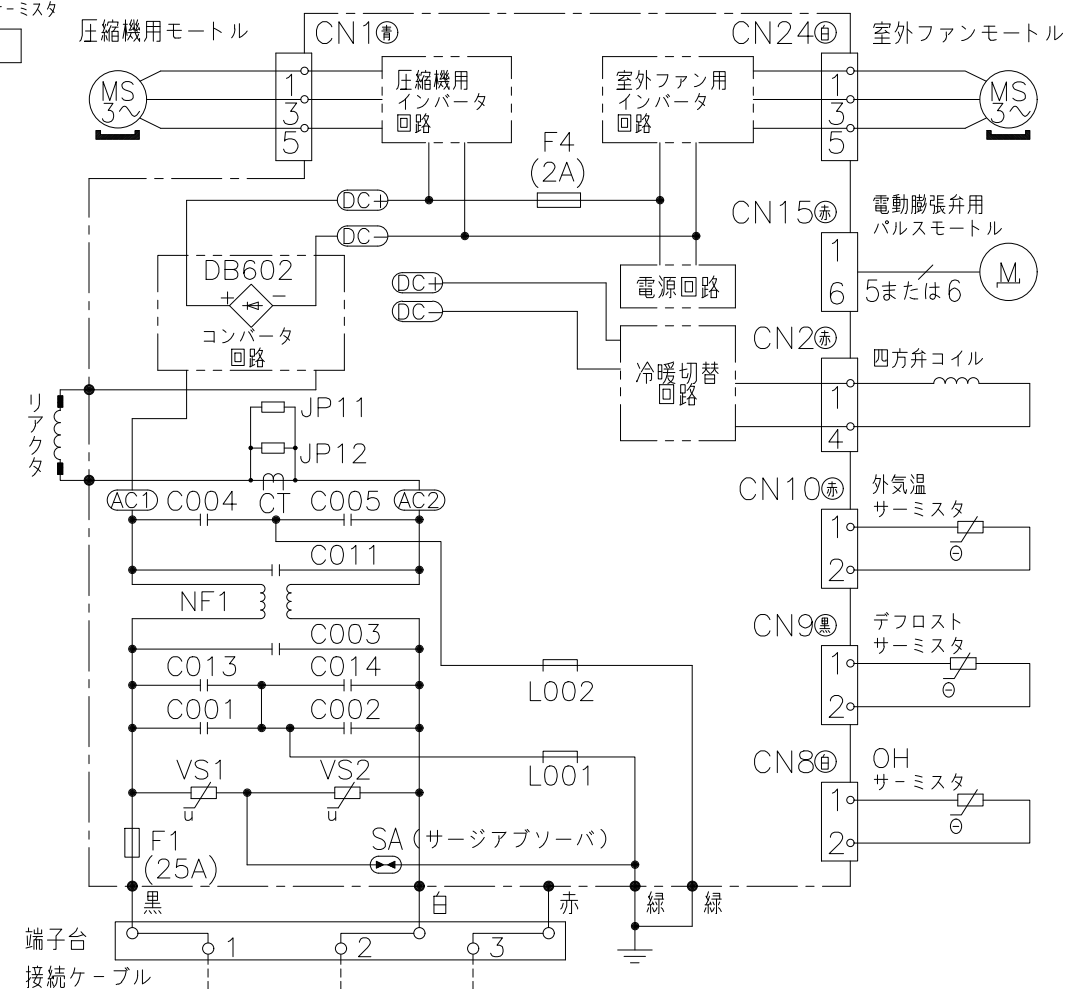
回路図



室内機配線図



室外機配線図



・ホームオートメーションを行う場合
室内基板のCN6に別売の*1 HA接続コードを
差込んで*2 標準アダプターと接続してください。

・白くまくんアプリ/HEMSを使用する場合
室内基板のCN7に別売の*3 無線LAN接続アダプターの
端子を差込んでください。

- *1 HA接続コード：部品番号 (SP-HAC1)
- *2 標準アダプター：HA-S100TSA
- *3 無線LAN接続アダプター：SP-WL4

* 部品が実装されていない場合やジャンパー線になっている場合があります。

SIGNATURE	DATE	PROJECTION	SCALE	TITLE		TOCHIGI DWG. No. 3YDA NN0031380
DWN. M.Kurosaki	2026-01-26		NTS	2026年度 HTシリーズ 回路図・配線図		
CHKD. M.Okabe	2026-01-27					
APPD. H.Hashimoto	2026-01-28					REGD. REGD. 2026 0128