

97E1E00NN

日立ルームエアコン 壁掛GTシリーズ 仕様表

RAS-GT7126D/RAC-GT7126D

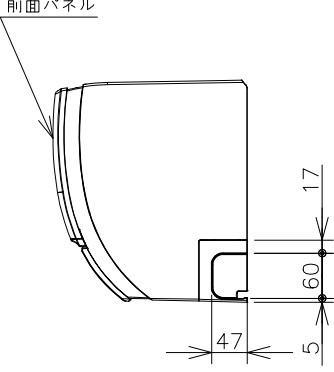
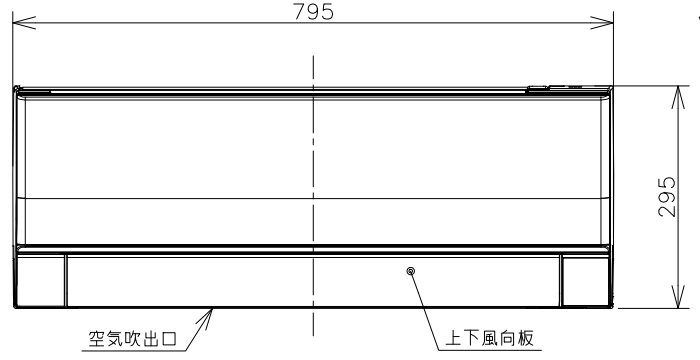
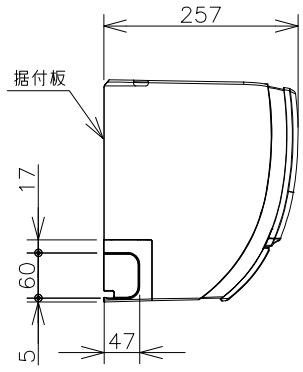
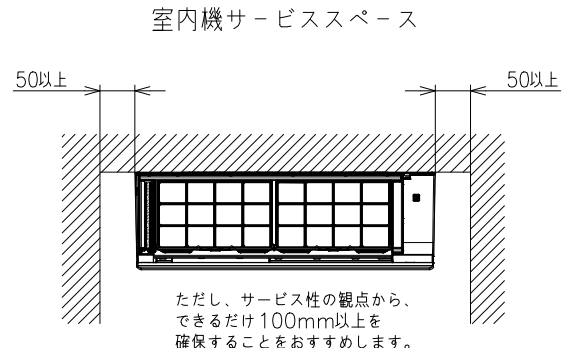
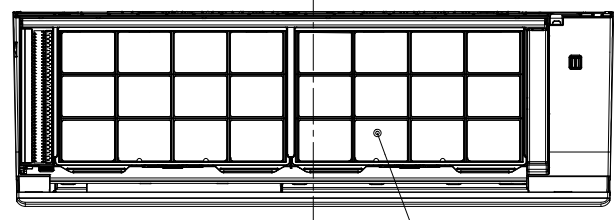
ユニット				室内ユニット		室外ユニット	
タイプ				壁掛型セパレート			
型式				RAS-GT7126D		RAC-GT7126D	
電源 (50/60Hz)				単相200V			
冷房	定格	能力	kW	7.1 (0.6 ~ 7.2)			
		消費電力	W	2,830 (190 ~ 2,900)			
		運転電流	A	14.9			
		力率	%	95			
暖房	定格	能力	kW	8.5 (0.6 ~ 9.5)			
		消費電力	W	2,980 (195 ~ 3,730)			
		運転電流	A	15.7 (最大 20.0)			
		力率	%	95			
	低温	能力	kW	6.9			
		消費電力	W	3,300			
始動電流			A	15.7			
通年エネルギー消費効率		JISC9612:2013 (区分)		4.5 (Ⅲ)			
冷凍装置	圧縮機出力		W	-		1,900	
	熱交換器フィン形状			細幅スリット		コルゲート	
	冷媒	種類		フロン R32			
封入量		g	1,360				
ファン	種類			貫流ファン		プロペラファン	
	風量 (冷房・暖房)	急速	m ³ /h	750・850		2,490・2,340	
		強風	m ³ /h	690・780		-	
		弱風	m ³ /h	510・650		-	
		微風	m ³ /h	440・510		-	
		静	m ³ /h	340・400		-	
音響パワーレベル 運転音 (冷房・暖房)	急速	dB	69・71		66・67		
	強風	dB	61・62		-		
	弱風	dB	56・56		-		
	微風	dB	51・52		-		
	静	dB	43・44		-		
操作スイッチ 形名			ワイヤレスリモコン RAR-BG3				
電源プラグ	容量		250V-20A				
	形状		㊦		-		
電源コード長さ (左/右)			m	0.6/1.3		-	
室内外接続 ケーブル	芯線径 (φ)		mm	2.0			
	芯数		芯	3			
冷媒配管	接続方式			フレア			
	液側 (φ)		mm	6.35			
	ガス側 (φ)		mm	12.7			
	最大配管長		m	12			
	最大高低差		m	10			
	冷媒追加充填量		g	チャージレス			
ドレン接続口外径 (φ)			mm	16			
外装色 (近似マンセルNo.)				スターホワイト (N9.3)		ナチュラルグレー (2.9Y7.8/1)	
製品寸法 (高さ×幅×奥行)			mm	295×795×257		709×859 (+97)×319 (+68)	
荷造寸法 (幅×奥行×高さ)			cm	85×35×31		99×42×75	
質量 (製品・荷造)			kg	10.5・13.0		40.5・45.0	

- (1) 本仕様は予告なく変更することがあります。
(2) 定格冷房時の表示は、JIS条件 (室内 27℃: DB・19℃: WB、室外 35℃: DB・24℃: WB) で運転した場合の数値です。
(3) 定格暖房時の表示は、JIS条件 (室内 20℃: DB・15℃: WB、室外 7℃: DB・6℃: WB) で運転した場合の数値です。
(4) 低温暖房時の表示は、JIS条件 (室内 20℃: DB・15℃: WB、室外 2℃: DB・1℃: WB) で運転した場合の数値です。
(5) 能力、消費電力の () 内の表示は、それぞれの変幅 (最小~最大) の数値です。
(6) 運転音の表示は、JIS C 9612に基づき、無響室で測定した数値です。
(7) 室外ユニットの製品寸法中 () 内の寸法について、幅方向はトッテとサービスバルブカバーの突き出し寸法を、また、奥行方向は空気吐出口と外気温サーミスタカバーの突き出し寸法を示しています。

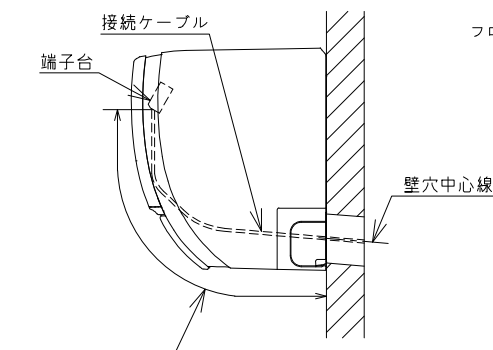
SIGNATURE		DATE	PROJECTION	SCALE	TITLE	CAD
DWN.	H.Onodera	2026-04-25		NTS	2026年度 GTシリーズ 仕様表	
CHKD.	I.So	2026-04-27				TOCHIGI DWG. No. 4YAA NN0031376
APPD.	I.So	2026-04-27				

4951364
NN0031364

日立ルームエアコン 壁掛GTシリーズ 室内ユニット 寸法図

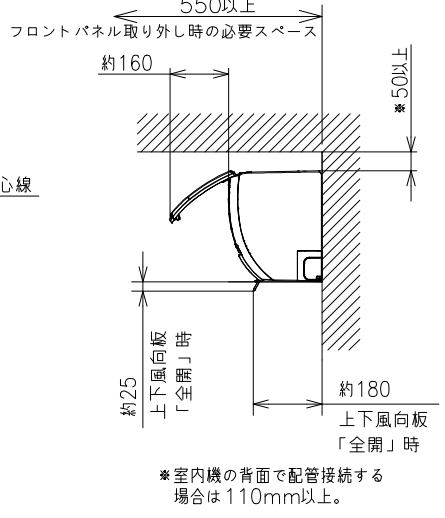


【参考】接続ケーブル必要長さの目安

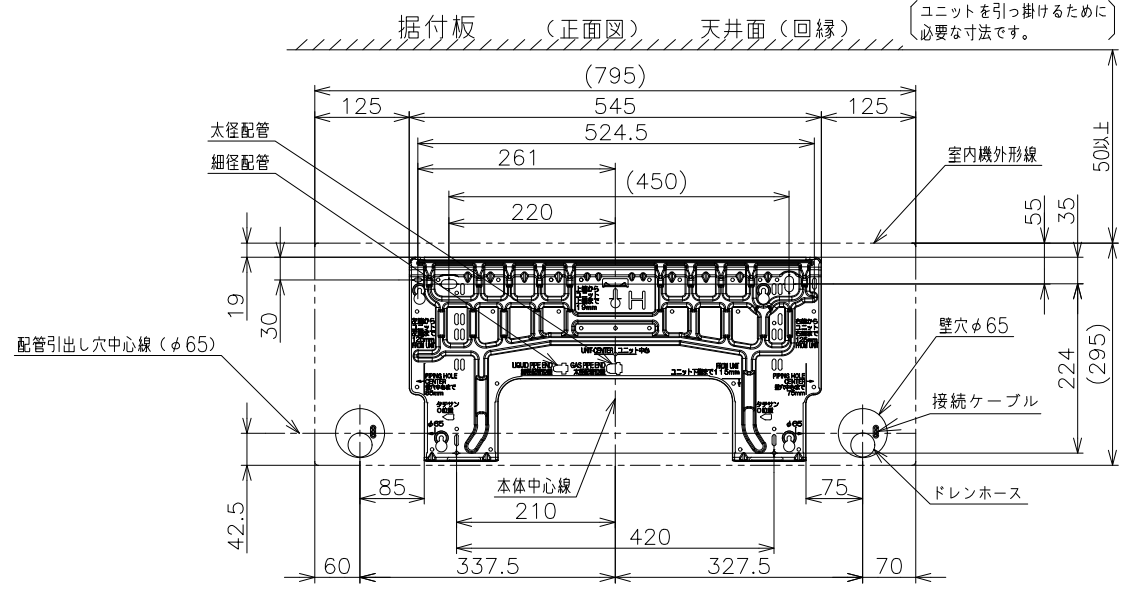
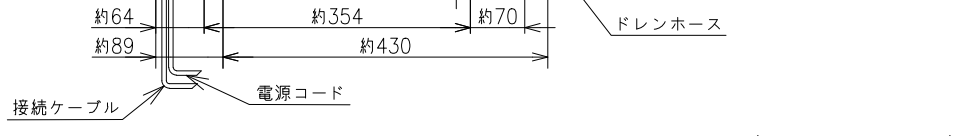
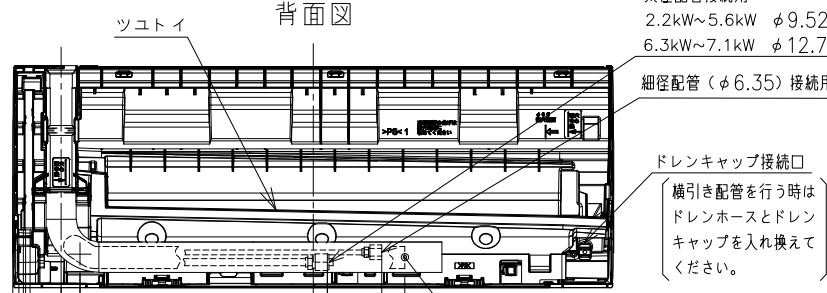
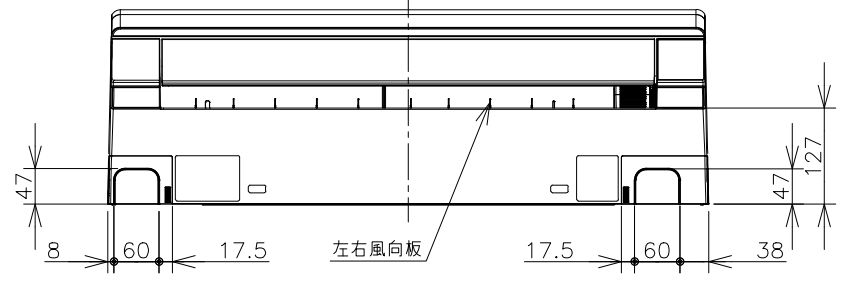
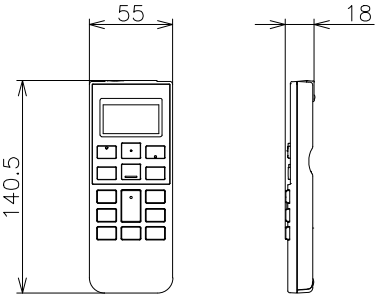


室内機 配管位置	接続ケーブル必要長さ (被覆むき出し部寸法も含む)
右後直引き	370mm以上
左後直引き	1100mm以上

*据付状況により、必要長さは変動します。



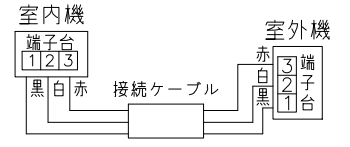
ワイヤレスリモコン



注記

- 室内機のサービススペースは上記寸法が必要です。カーテンレール、カーテンボックス等の上に設置する場合は、風の流れを損なわない寸法を確保してください。
- 配管は太径、細径とも断熱してあるものを使用します。
- 配管は長さ12m以内です。
- 室内・室外機の配管落差は10m以内です。
- プラグの形状
2.2kW~2.8kW ㊶
4.0kW ㊷
5.6kW~7.1kW ㊸
- 電源コードの長さ
約0.6m 約1.3m
- 接続ケーブルは、φ2.0×3の単線Fケーブルを使用します。

- 適用機種
- RAS-GT2226S
 - RAS-GT2526S
 - RAS-GT2826S
 - RAS-GT4026D
 - RAS-GT5626D
 - RAS-GT6326D
 - RAS-GT7126D



SIGNATURE	DATE	PROJECTION	SCALE	TITLE
DWN. H.Onodera	2026-04-25	⊕	NTS	2026年度 GTシリーズ 寸法図
CHKD. I.So	2026-04-27			TOCHIGI DWG. No.
APPD. I.So	2026-04-27			3YAA NN0031364

CAD

BOSCH

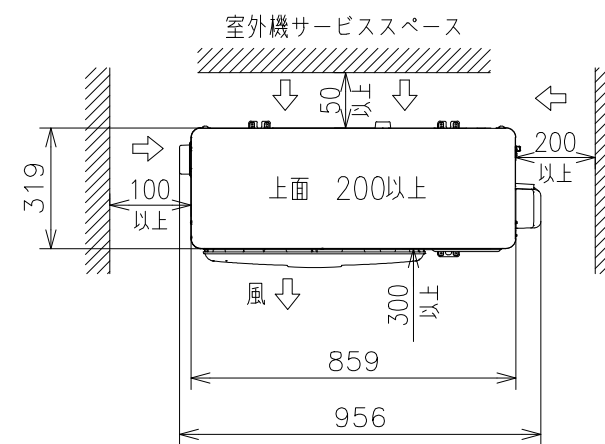
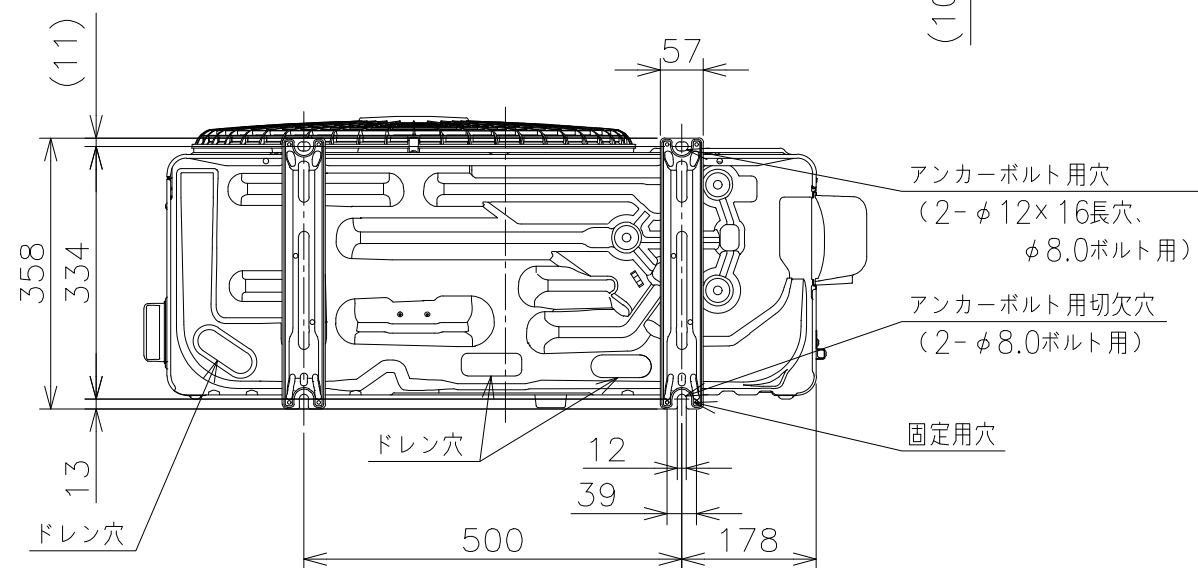
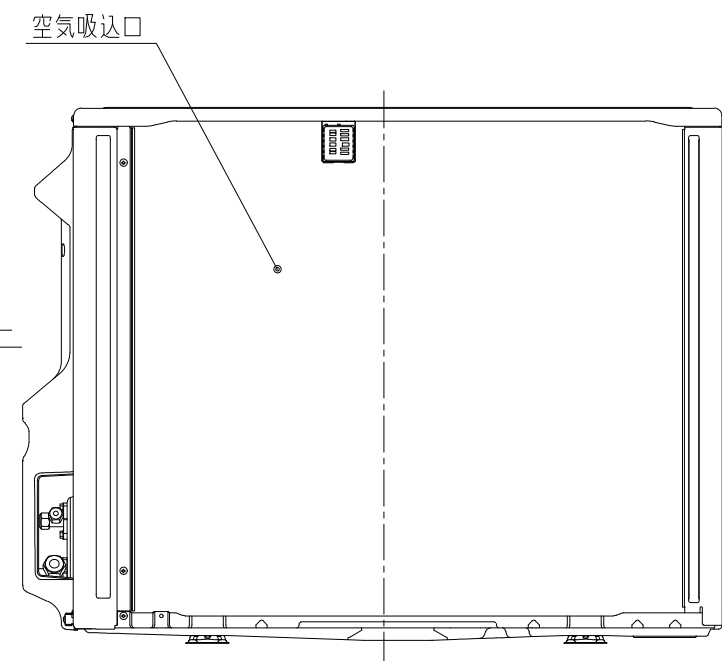
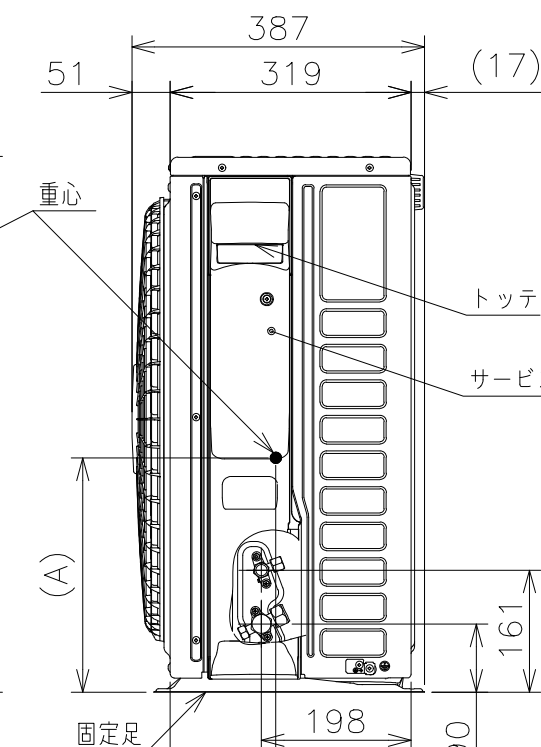
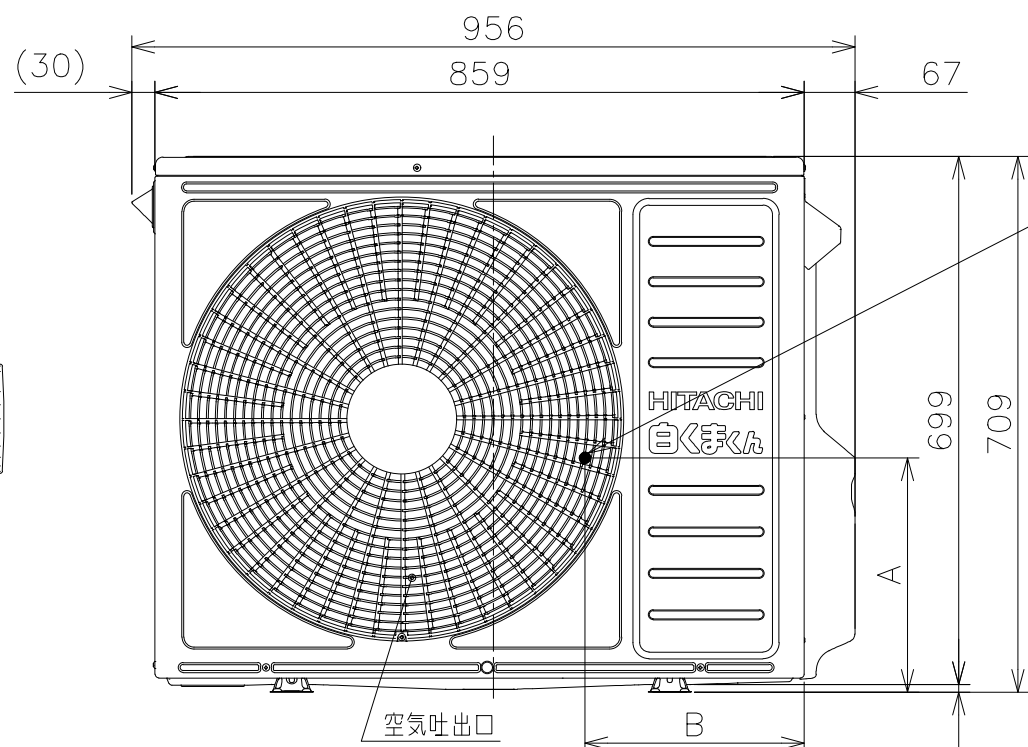
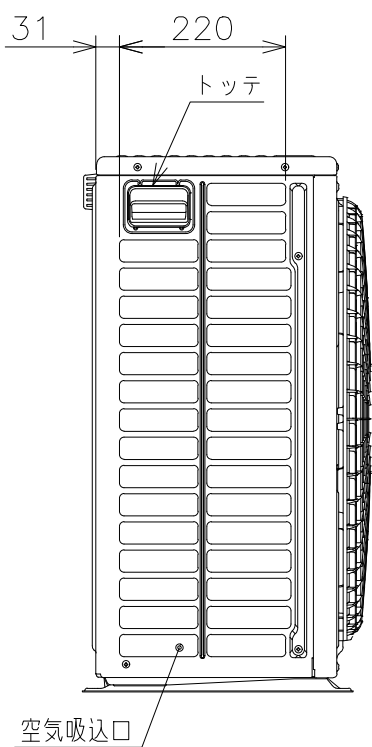
REGD. REGD. 2026 0427

3731300NN

日立ルームエアコン 壁掛GTシリーズ
室外ユニット 寸法図

【重心寸法詳細】

機種	寸法		
	A	B	C
RAC-GT5626D	310	290	140
RAC-GT6326D RAC-GT7126D	315	305	150



注記

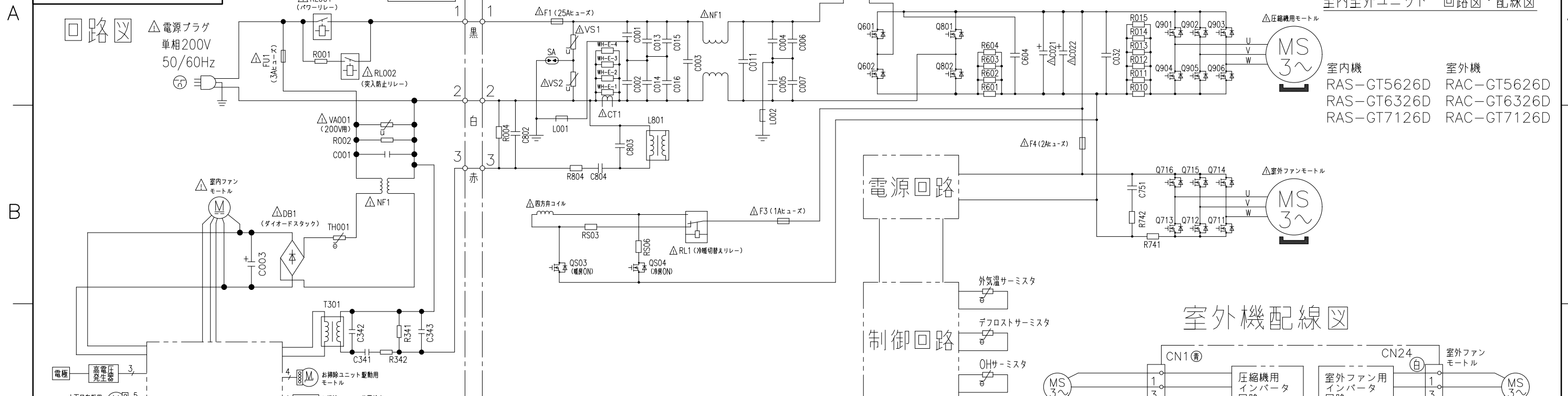
1. 本体の前、後、左、右、上方向に上図の ↔ 印の間隔をあけられ、2方向以上開放できるところに据え付けてください。
2. 効率のよい運転のため、周囲のスペースをできるだけ広くあけてください。

適用機種
RAC-GT5626D
RAC-GT6326D
RAC-GT7126D

SIGNATURE	DATE	PROJECTION	SCALE	TITLE
DWN. M.Oguri	2026-04-02	⊕	NTS	2026年度 GTシリーズ 寸法図
CHKD. I.So	2026-04-06			TOCHIGI DWG. No.
APPD. I.So	2026-04-06			3YAA NN0031373

CAD
 REGD. 2026 0406

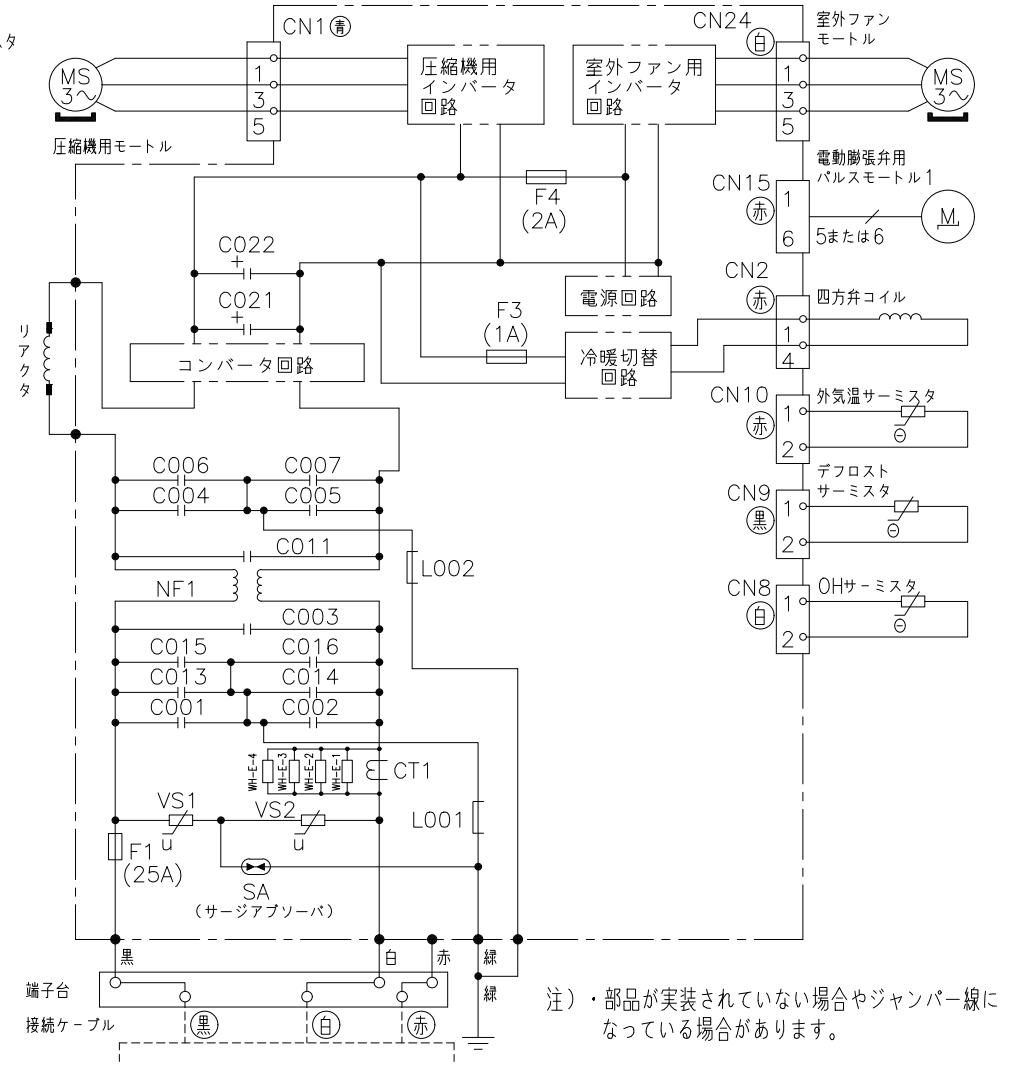
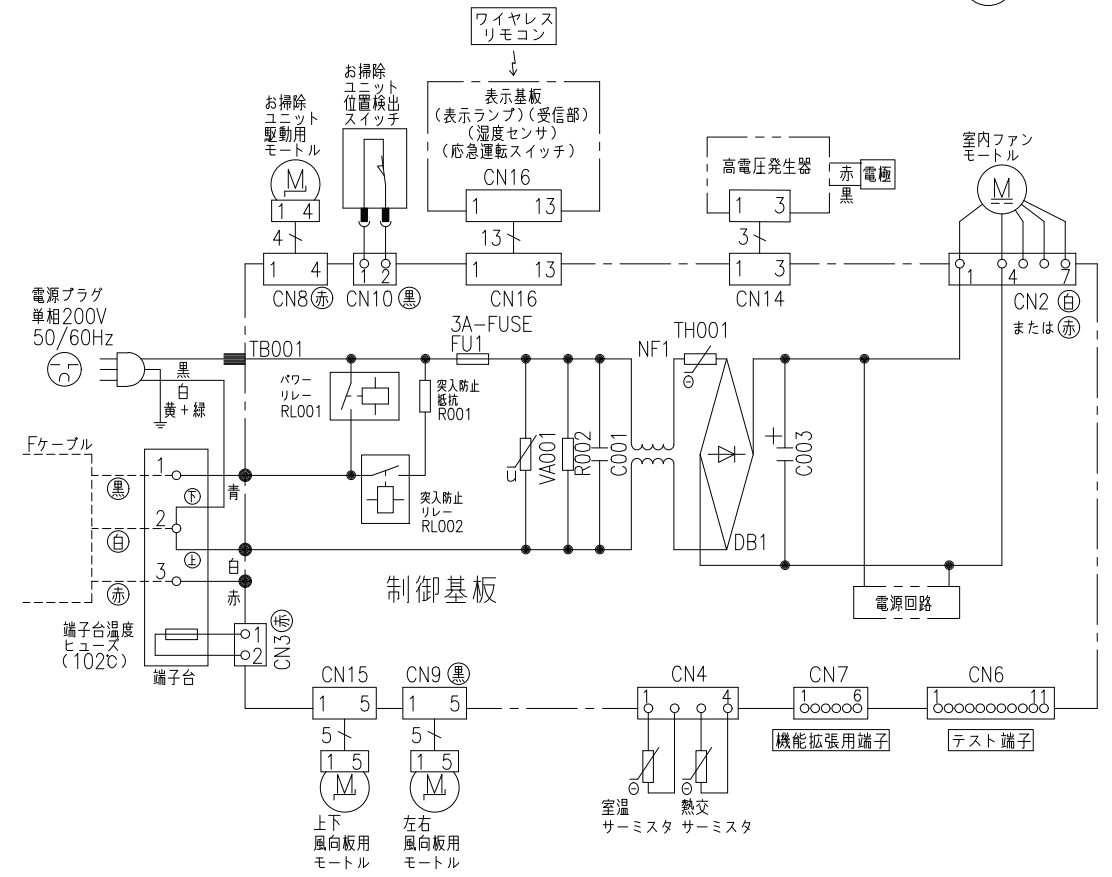
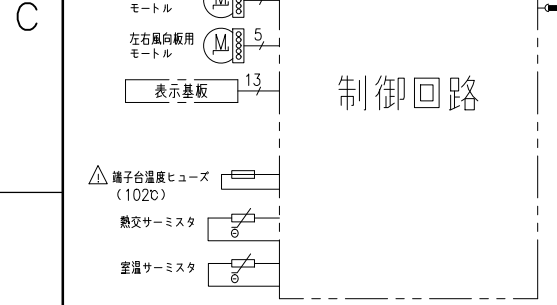
NN0031374



室内機	室外機
RAS-GT5626D	RAC-GT5626D
RAS-GT6326D	RAC-GT6326D
RAS-GT7126D	RAC-GT7126D

室内機配線図

室外機配線図



・ホームオートメーションを行う場合
室内基板のCN6に別売の*1 HA接続コードを
差込んで*2 標準アダプターと接続してください。

・白くまくんアプリ/HEMSを使用する場合
室内基板のCN7に別売の*3 無線LAN接続アダプターの
端子を差込んでください。

- *1 HA接続コード：部品番号 (SP-HAC1)
- *2 標準アダプター：HA-S100TSA
- *3 無線LAN接続アダプター：SP-WL4

注)・部品が実装されていない場合やジャンパー線になっている場合があります。

SIGNATURE	DATE	PROJECTION	SCALE	TITLE		TOCHIGI DWG. No. 3YDA NN0031374
DWN. M.Kurosaki	2026-01-26		NTS	2026年度 GTシリーズ 回路図・配線図		
CHKD. M.Okabe	2026-01-27					
APPD. H.Hashimoto	2026-01-28					REGD. REGD. 2026 0128