

9751300NN

日立ルームエアコン 壁掛GTシリーズ 仕様表

RAS-GT6326D/RAC-GT6326D

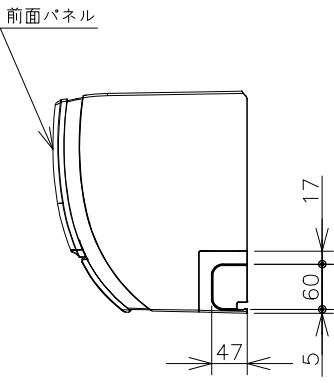
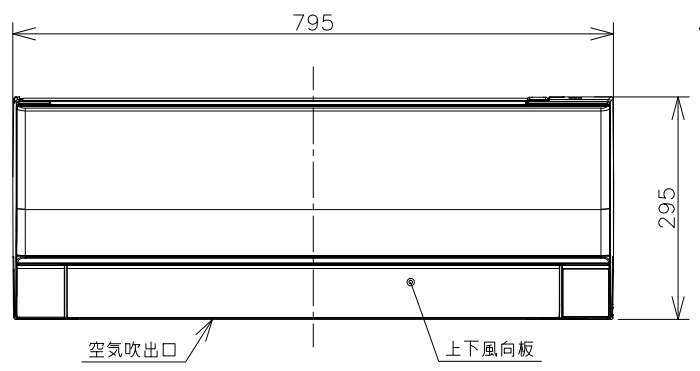
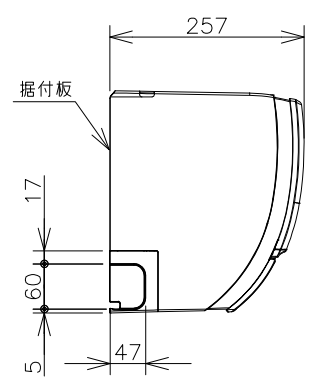
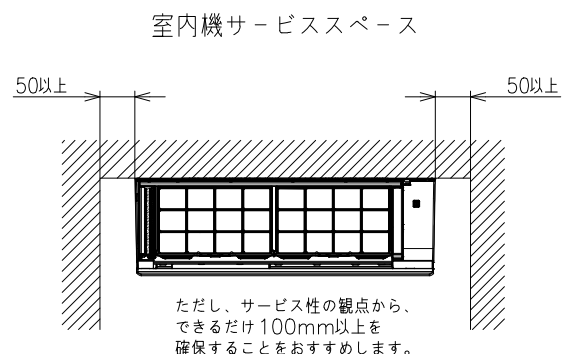
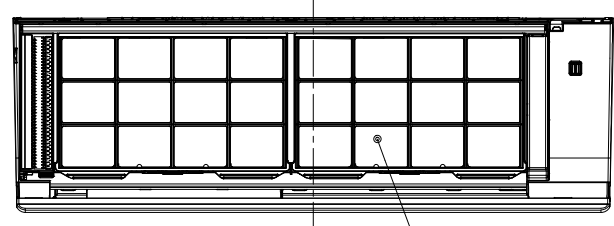
ユニット				室内ユニット	室外ユニット
タイプ				壁掛型セパレート	
型式				RAS-GT6326D	RAC-GT6326D
電源 (50/60Hz)				単相200V	
冷房	定格	能力	kW	6.3 (0.6 ~ 6.5)	
		消費電力	W	2,150 (190 ~ 2,500)	
		運転電流	A	11.4	
		力率	%	94	
暖房	定格	能力	kW	7.1 (0.6 ~ 9.4)	
		消費電力	W	2,150 (195 ~ 3,675)	
		運転電流	A	11.4 (最大 20.0)	
		力率	%	94	
	低温	能力	kW	6.8	
		消費電力	W	3,250	
始動電流			A	11.4	
通年エネルギー消費効率			JISC9612:2013 (区分)	5.0 (Ⅲ)	
冷凍装置	圧縮機出力		W	-	1,700
	熱交換器フィン形状			細幅スリット	コルゲート
	冷媒	種類		フロン R32	
封入量		g	1,360		
ファン	種類			貫流ファン	プロペラファン
	風量 (冷房・暖房)	急速	m <sup>3</sup> /h	750・850	2,490・2,340
		強風	m <sup>3</sup> /h	690・780	-
		弱風	m <sup>3</sup> /h	510・650	-
		微風	m <sup>3</sup> /h	440・510	-
	静	m <sup>3</sup> /h	340・400	-	
音響パワーレベル 運転音 (冷房・暖房)	急速	dB	69・71	65・66	
	強風	dB	61・62	-	
	弱風	dB	56・56	-	
	微風	dB	51・52	-	
	静	dB	43・44	-	
操作スイッチ 形名				ワイヤレスリモコン RAR-BG3	
電源プラグ	容量			250V-20A	
	形状			㊦	-
電源コード長さ (左/右)			m	0.6/1.3	-
室内外接続ケーブル	芯線径 (φ)	mm	2.0		
	芯数	芯	3		
冷媒配管	接続方式			フレア	
	液側 (φ)	mm	6.35		
	ガス側 (φ)	mm	12.7		
	最大配管長	m	12		
	最大高低差	m	10		
冷媒追加充填量			g	チャージレス	
ドレン接続口外径 (φ)			mm	16	
外装色 (近似マンセルNo.)				スターホワイト (N9.3)	ナチュラルグレー (2.9Y7.8/1)
製品寸法 (高さ×幅×奥行)			mm	295×795×257	709×859 (+97)×319 (+68)
荷造寸法 (幅×奥行×高さ)			cm	85×35×31	99×42×75
質量 (製品・荷造)			kg	10.5・13.0	40.5・45.0

- 本仕様は予告なく変更することがあります。
- 定格冷房時の表示は、JIS条件 (室内 27℃: DB・19℃: WB、室外 35℃: DB・24℃: WB) で運転した場合の数値です。
- 定格暖房時の表示は、JIS条件 (室内 20℃: DB・15℃: WB、室外 7℃: DB・6℃: WB) で運転した場合の数値です。
- 低温暖房時の表示は、JIS条件 (室内 20℃: DB・15℃: WB、室外 2℃: DB・1℃: WB) で運転した場合の数値です。
- 能力、消費電力の ( ) 内の表示は、それぞれの変幅 (最小~最大) の数値です。
- 運転音の表示は、JIS C 9612に基づき、無響室で測定した数値です。
- 室外ユニットの製品寸法中 ( ) 内の寸法について、幅方向はトットとサービスバルブカバーの突き出し寸法を、また、奥行方向は空気吐出口と外気温サーミスタカバーの突き出し寸法を示しています。

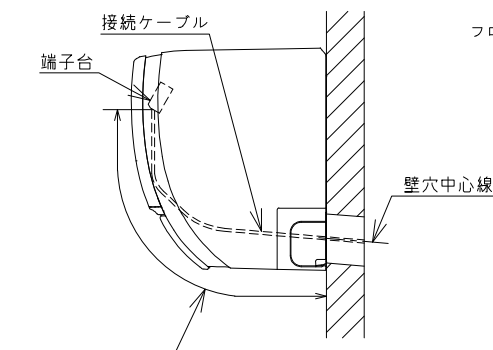
SIGNATURE		DATE	PROJECTION	SCALE	TITLE	CAD
DWN.	H.Onodera	2026-04-25		NTS	2026年度 GTシリーズ 仕様表	
CHKD.	I.So	2026-04-27				TOCHIGI DWG. No. 4YAA NN0031375
APPD.	I.So	2026-04-27				

4951364  
NN0031364

日立ルームエアコン 壁掛GTシリーズ 室内ユニット 寸法図

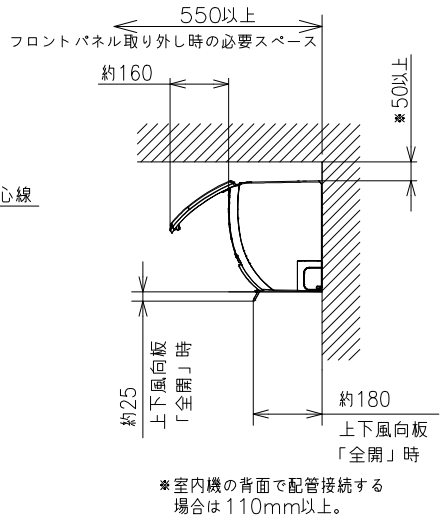


【参考】接続ケーブル必要長さの目安

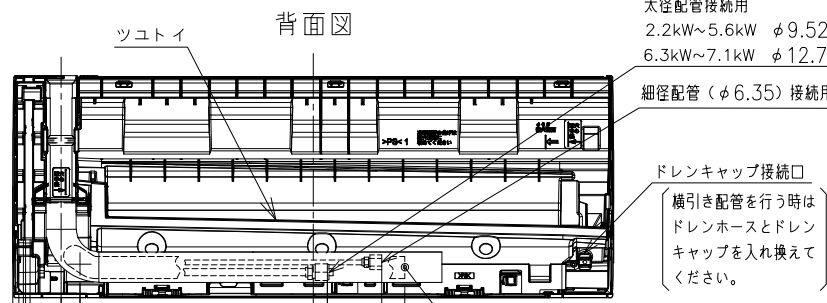
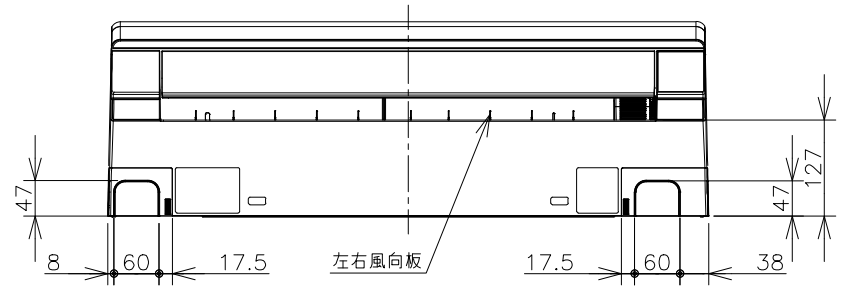
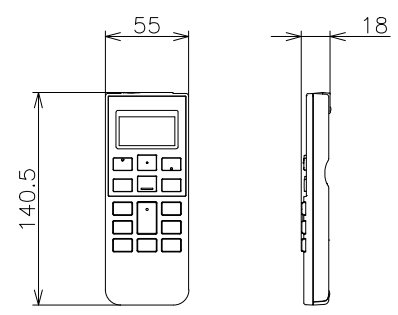


室内機配管位置	接続ケーブル必要長さ (被覆むき出し部寸法も含む)
右後直引き	370mm以上
左後直引き	1100mm以上

\*据付状況により、必要長さは変動します。



ワイヤレスリモコン



太径配管接続用  
2.2kW~5.6kW φ9.52  
6.3kW~7.1kW φ12.7

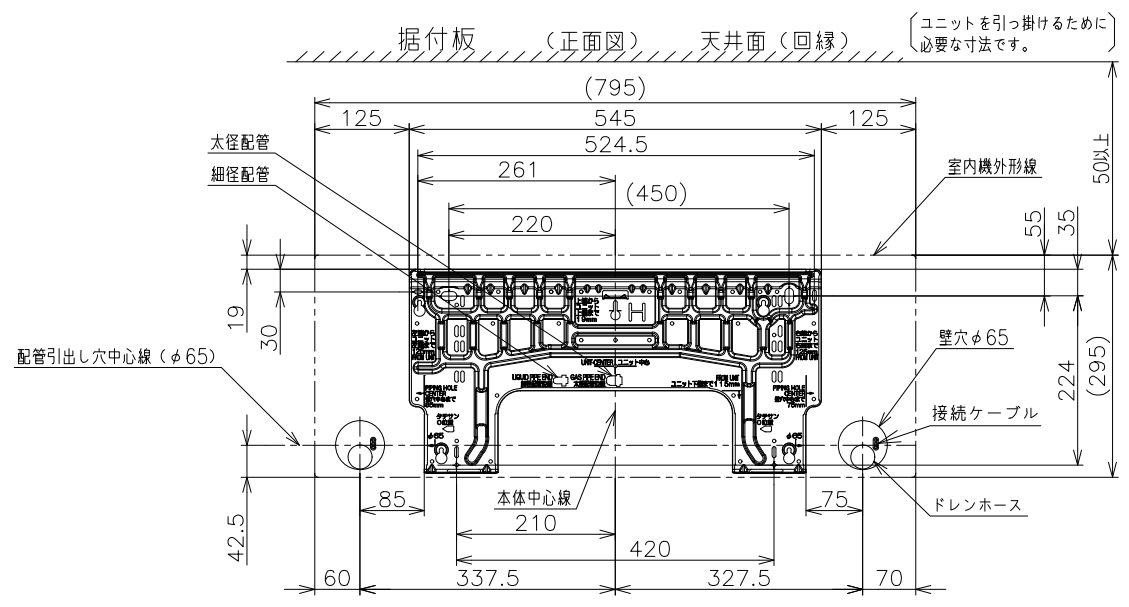
細径配管(φ6.35)接続用

ドレンキャップ接続口  
(横引き配管を行う時はドレンホースとドレンキャップを入れ換えてください。)

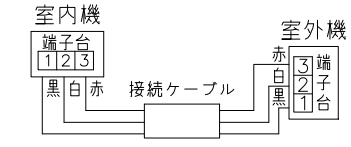
注記

- 室内機のサービススペースは上記寸法が必要です。カーテンレール、カーテンボックス等の上に設置する場合は、風の流れを損なわない寸法を確保してください。
- 配管は太径、細径とも断熱してあるものを使用します。
- 配管は長さ12m以内です。
- 室内・室外機の配管落差は10m以内です。
- プラグの形状  
2.2kW~2.8kW ㊶  
4.0kW ㊷  
5.6kW~7.1kW ㊸
- 電源コードの長さ  
約0.6m 約1.3m
- 接続ケーブルは、φ2.0×3の単線Fケーブルを使用します。

適用機種  
RAS-GT2226S  
RAS-GT2526S  
RAS-GT2826S  
RAS-GT4026D  
RAS-GT5626D  
RAS-GT6326D  
RAS-GT7126D



(室内機の背面で配管接続する場合は110mm以上)



SIGNATURE	DATE	PROJECTION	SCALE	TITLE
DWN. H.Onodera	2026-04-25	⊕	NTS	2026年度 GTシリーズ 寸法図
CHKD. I.So	2026-04-27			TOCHIGI DWG. No.
APPD. I.So	2026-04-27			3YAA NN0031364

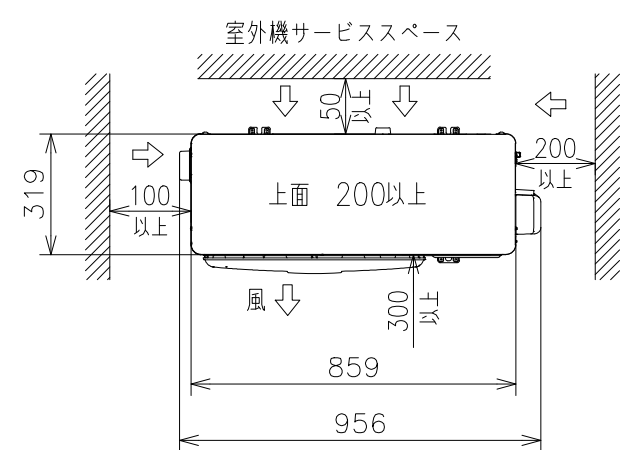
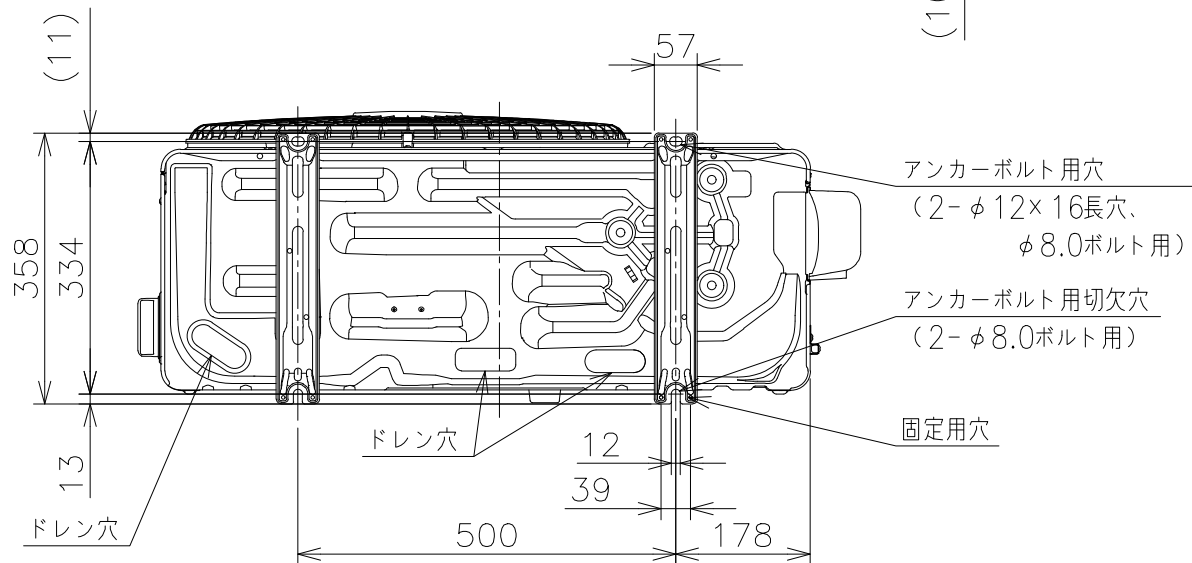
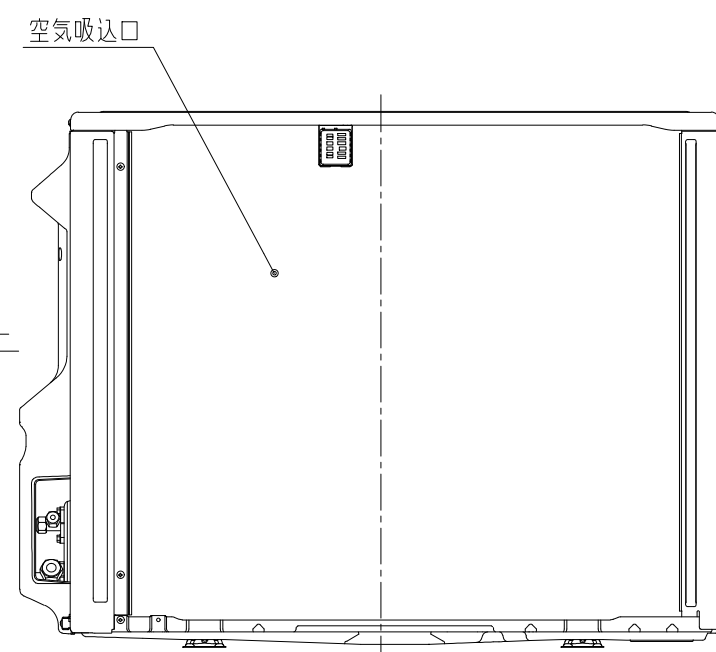
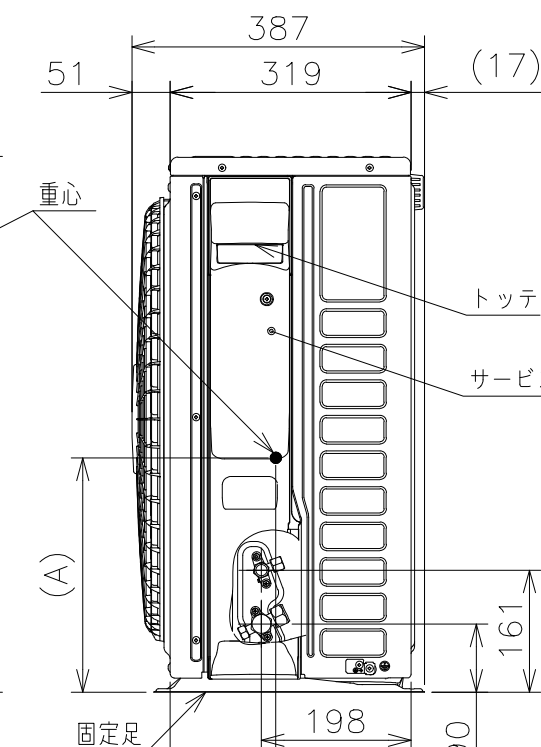
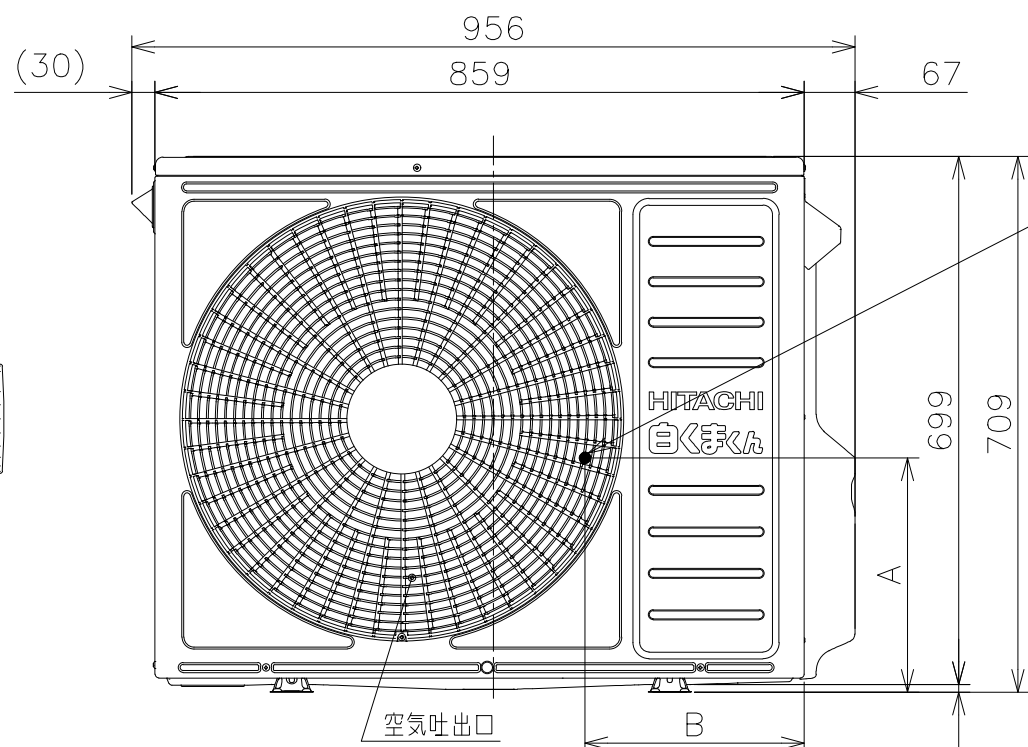
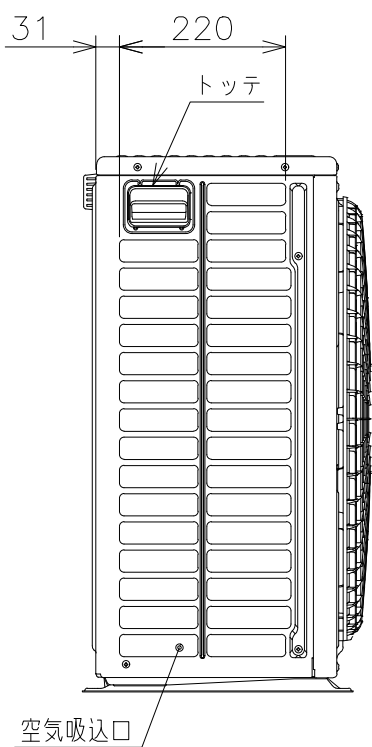
CAD  
REGD. 2026 0427

3731300NN

日立ルームエアコン 壁掛GTシリーズ  
室外ユニット 寸法図

【重心寸法詳細】

機種	寸法		
	A	B	C
RAC-GT5626D	310	290	140
RAC-GT6326D RAC-GT7126D	315	305	150



- 注記
1. 本体の前、後、左、右、上方向に上図の ←→ 印の間隔をあけられ、2方向以上開放できるところに据え付けてください。
  2. 効率のよい運転のため、周囲のスペースをできるだけ広くあけてください。

適用機種  
RAC-GT5626D  
RAC-GT6326D  
RAC-GT7126D

SIGNATURE	DATE	PROJECTION	SCALE	TITLE		TOCHIGI DWG. No. 3YAA NN0031373	
DWN. M.Oguri	2026-04-02		NTS	2026年度 GTシリーズ 寸法図			
CHKD. I.So	2026-04-06						
APPD. I.So	2026-04-06						

