

7721300NN

日立ルームエアコン 壁掛GTシリーズ 仕様表

RAS-GT5626D/RAC-GT5626D

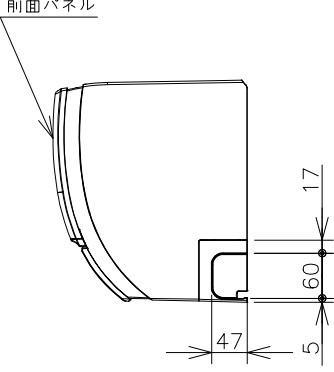
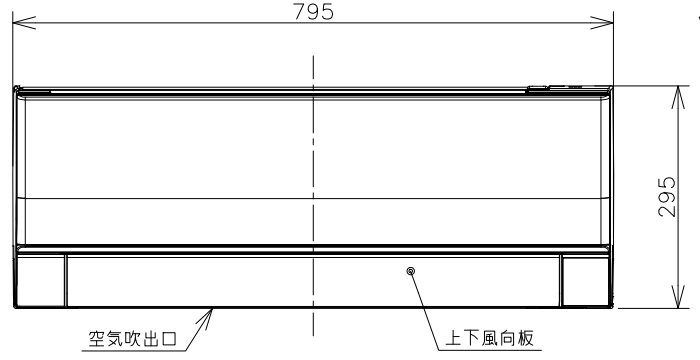
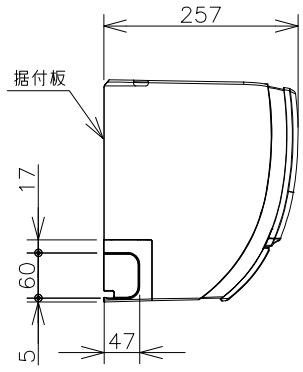
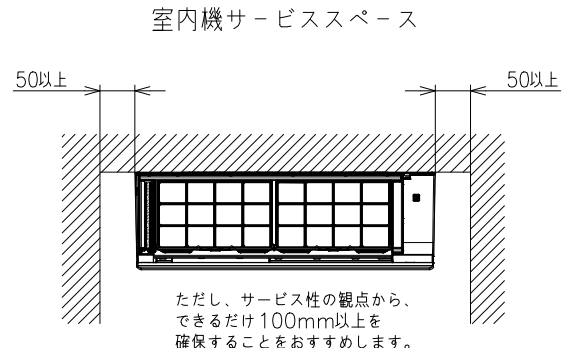
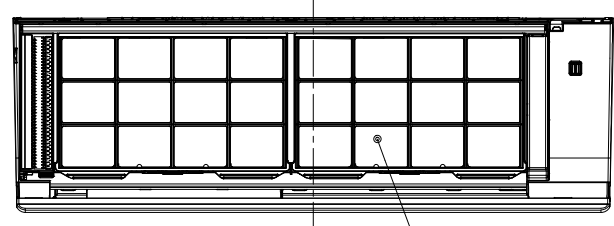
ユニット		室内ユニット		室外ユニット		
タイプ		壁掛型セパレート				
型式		RAS-GT5626D		RAC-GT5626D		
電源 (50/60Hz)		単相200V				
冷房	定格	能力	kW	5.6 (0.5 ~ 5.7)		
		消費電力	W	2,170 (190 ~ 2,200)		
		運転電流	A	11.8		
		力率	%	92		
暖房	定格	能力	kW	6.7 (0.6 ~ 9.2)		
		消費電力	W	2,020 (195 ~ 3,705)		
		運転電流	A	11.0 (最大 20.0)		
		力率	%	92		
	低温	能力	kW	6.7		
		消費電力	W	3,280		
始動電流		A	11.8			
通年エネルギー消費効率		JISC9612:2013 (区分)	5.0 (Ⅲ)			
冷凍装置	圧縮機出力		W	-		
	熱交換器フィン形状		細幅スリット		コルゲート	
	冷媒	種類	フロン R32			
封入量		g	910			
ファン	種類	貫流ファン		プロペラファン		
	風量 (冷房・暖房)	急速	m ³ /h	990・1,130	2,490・2,340	
		強風	m ³ /h	720・760	-	
		弱風	m ³ /h	600・620	-	
		微風	m ³ /h	470・500	-	
静		m ³ /h	370・390	-		
音響パワーレベル 運転音 (冷房・暖房)	急速	dB	68・69		64・66	
	強風	dB	60・61		-	
	弱風	dB	56・56		-	
	微風	dB	51・52		-	
	静	dB	43・44		-	
操作スイッチ 形名		ワイヤレスリモコン RAR-BG3				
電源プラグ	容量		250V-20A			
	形状		㊦		-	
電源コード長さ (左/右)		m	0.6/1.3		-	
室内外接続ケーブル	芯線径 (φ)	mm	2.0			
	芯数	芯	3			
冷媒配管	接続方式		フレア			
	液側 (φ)	mm	6.35			
	ガス側 (φ)	mm	9.52			
	最大配管長	m	12			
	最大高低差	m	10			
冷媒追加充填量		g	チャージレス			
ドレン接続口外径 (φ)		mm	16			
外装色 (近似マンセルNo.)		スターホワイト (N9.3)		ナチュラルグレー (2.9Y7.8/1)		
製品寸法 (高さ×幅×奥行)		mm	295×795×257	709×859(+97)×319(+68)		
荷造寸法 (幅×奥行×高さ)		cm	85×35×31	99×42×75		
質量 (製品・荷造)		kg	10.0・12.0	35.0・39.0		

- (1) 本仕様は予告なく変更することがあります。
- (2) 定格冷房時の表示は、JIS条件 (室内 27℃: DB・19℃: WB、室外 35℃: DB・24℃: WB) で運転した場合の数値です。
- (3) 定格暖房時の表示は、JIS条件 (室内 20℃: DB・15℃: WB、室外 7℃: DB・6℃: WB) で運転した場合の数値です。
- (4) 低温暖房時の表示は、JIS条件 (室内 20℃: DB・15℃: WB、室外 2℃: DB・1℃: WB) で運転した場合の数値です。
- (5) 能力、消費電力の () 内の表示は、それぞれの変幅 (最小~最大) の数値です。
- (6) 運転音の表示は、JIS C 9612に基づき、無響室で測定した数値です。
- (7) 室外ユニットの製品寸法中 () 内の寸法について、幅方向はトッテとサービスバルブカバーの突き出し寸法を、また、奥行方向は空気吐出口と外気温サーミスタカバーの突き出し寸法を示しています。

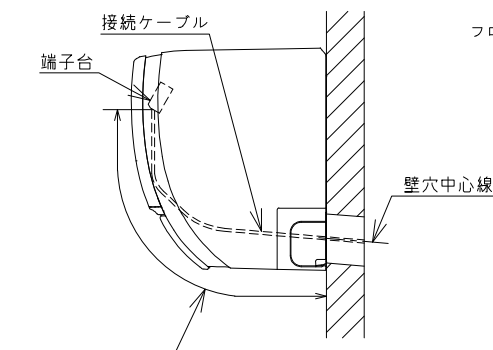
SIGNATURE		DATE	PROJECTION	SCALE	TITLE	CAD
DWN.	H.Onodera	2026-04-25		NTS	2026年度 GTシリーズ 仕様表	
CHKD.	I.So	2026-04-27			TOCHIGI DWG. No.	REGD. 2026 0427
APPD.	I.So	2026-04-27			4YAA NN0031372	

4951364
NN0031364

日立ルームエアコン 壁掛GTシリーズ 室内ユニット 寸法図

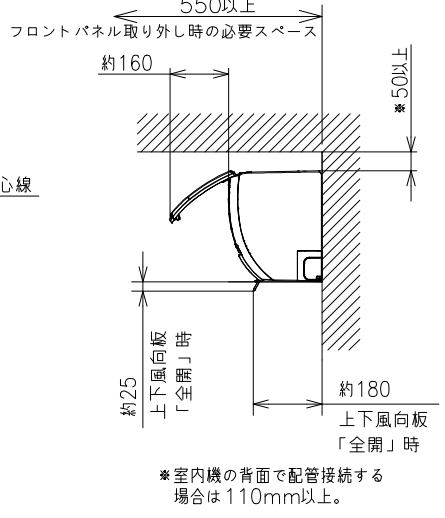


【参考】接続ケーブル必要長さの目安

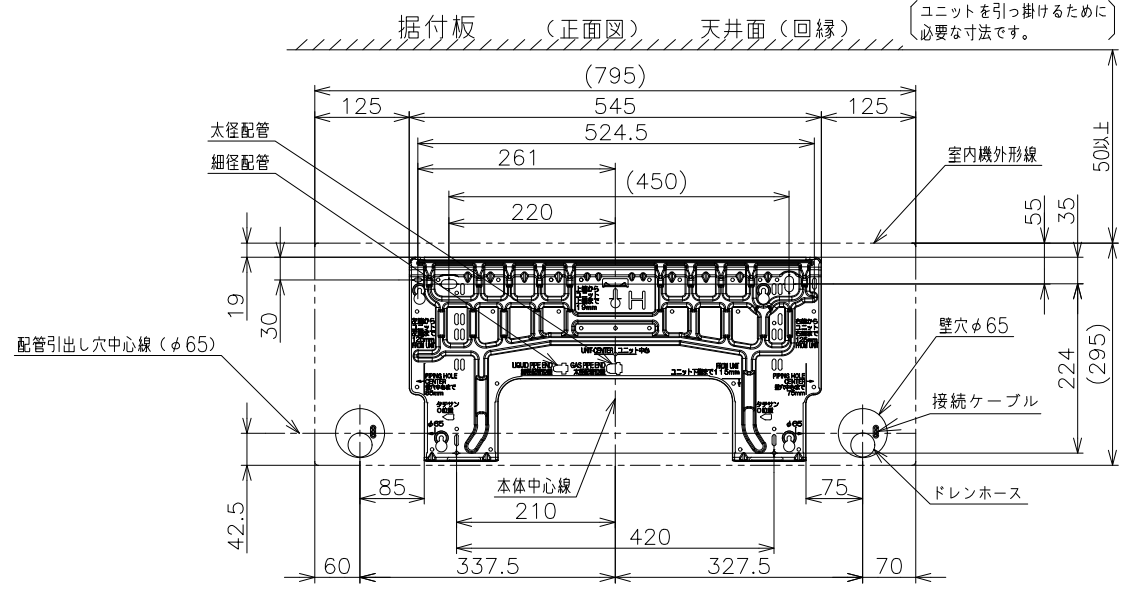
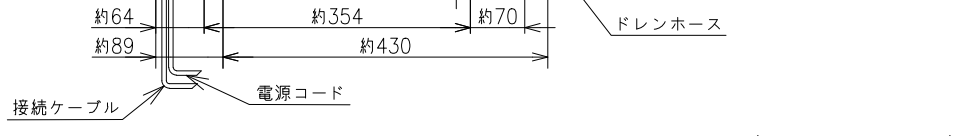
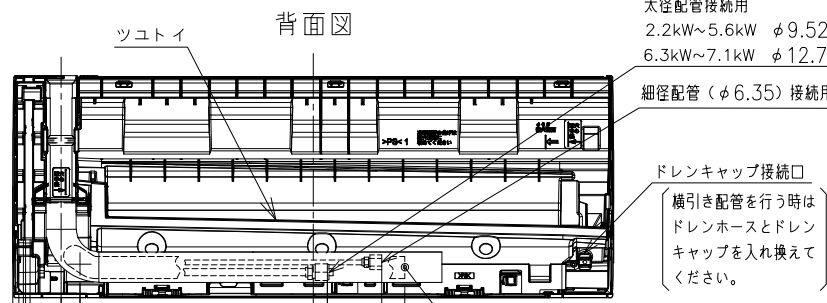
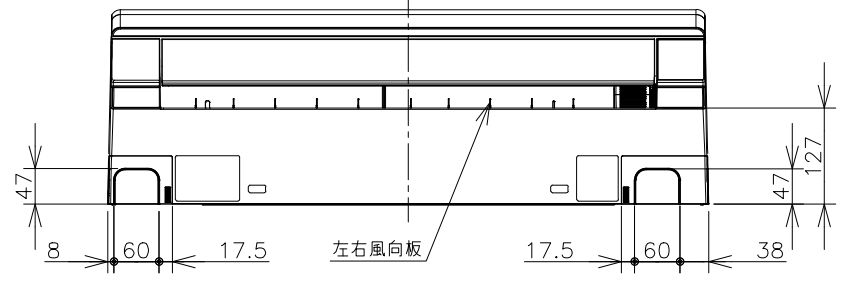
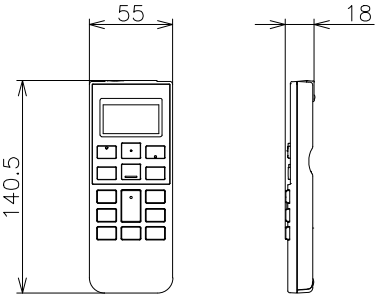


室内機 配管位置	接続ケーブル必要長さ (被覆むき出し部寸法も含む)
右後直引き	370mm以上
左後直引き	1100mm以上

*据付状況により、必要長さは変動します。



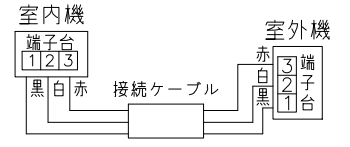
ワイヤレスリモコン



注記

- 室内機のサービススペースは上記寸法が必要です。カーテンレール、カーテンボックス等の上に設置する場合は、風の流れを損なわない寸法を確保してください。
- 配管は太径、細径とも断熱してあるものを使用します。
- 配管は長さ12m以内です。
- 室内・室外機の配管落差は10m以内です。
- プラグの形状
2.2kW~2.8kW ㊶
4.0kW ㊷
5.6kW~7.1kW ㊸
- 電源コードの長さ
約0.6m 約1.3m
- 接続ケーブルは、φ2.0×3の単線Fケーブルを使用します。

- 適用機種
- RAS-GT2226S
 - RAS-GT2526S
 - RAS-GT2826S
 - RAS-GT4026D
 - RAS-GT5626D
 - RAS-GT6326D
 - RAS-GT7126D



SIGNATURE	DATE	PROJECTION	SCALE	TITLE
DWN. H.Onodera	2026-04-25	第一角法	NTS	2026年度 GTシリーズ 寸法図
CHKD. I.So	2026-04-27			
APPD. I.So	2026-04-27			

CAD

BOSCH

TOCHIGI DWG. No. 3YAA NN0031364

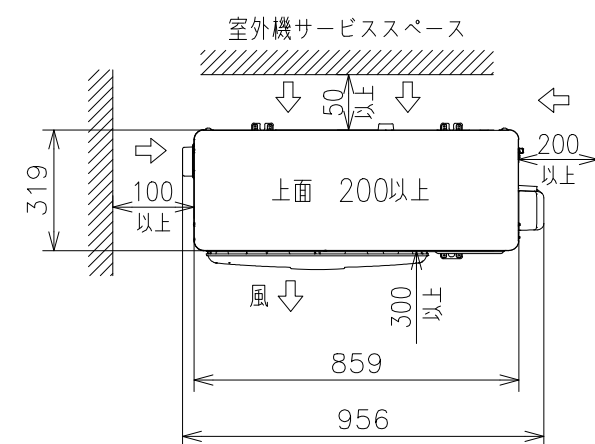
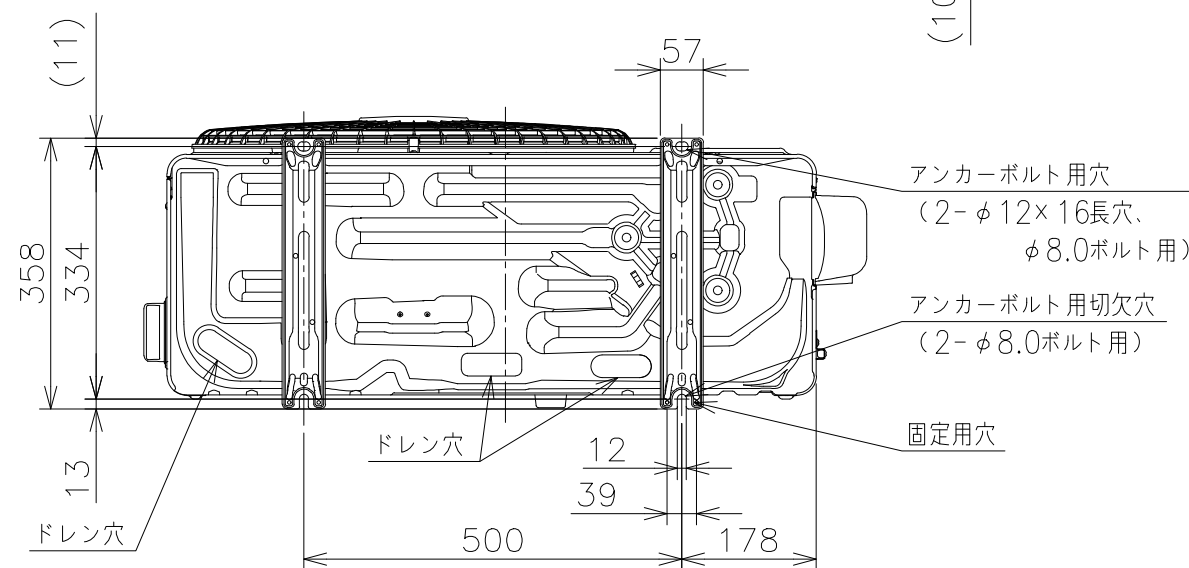
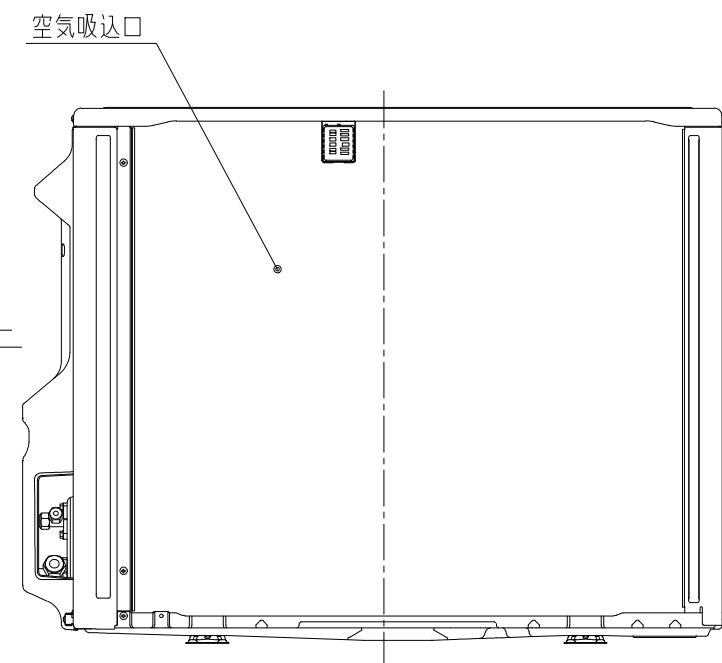
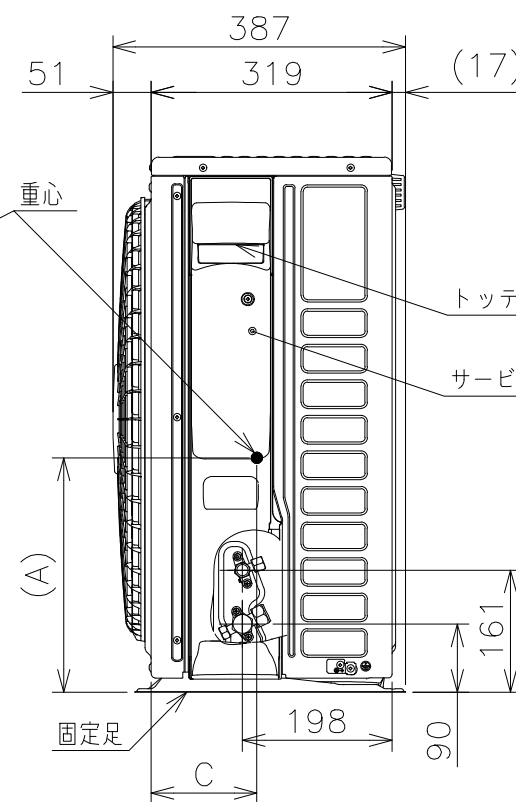
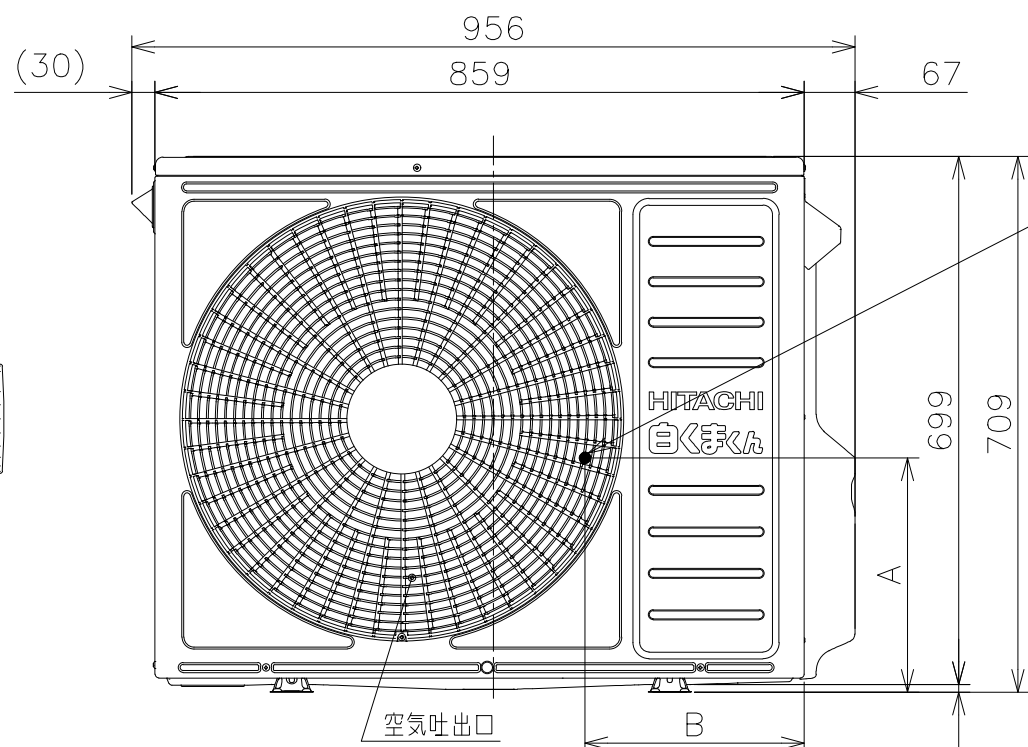
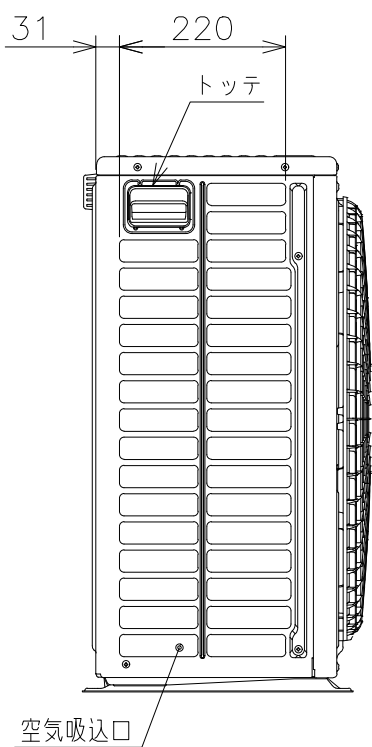
REGD. REGD. 2026 0427

3731300NN

日立ルームエアコン 壁掛GTシリーズ
室外ユニット 寸法図

【重心寸法詳細】

機種	寸法		
	A	B	C
RAC-GT5626D	310	290	140
RAC-GT6326D RAC-GT7126D	315	305	150



注記

1. 本体の前、後、左、右、上方向に上図の ↔ 印の間隔をあけられ、2方向以上開放できるところに据え付けてください。
2. 効率のよい運転のため、周囲のスペースをできるだけ広くあけてください。

適用機種
RAC-GT5626D
RAC-GT6326D
RAC-GT7126D

SIGNATURE	DATE	PROJECTION	SCALE	TITLE
DWN. M.Oguri	2026-04-02	⊕	NTS	2026年度 GTシリーズ 寸法図
CHKD. I.So	2026-04-06			TOCHIGI DWG. No.
APPD. I.So	2026-04-06			3YAA NN0031373

CAD
 REGD. 2026 0406

