

69E1E00NN

## 日立ルームエアコン 壁掛GTシリーズ 仕様表

RAS-GT4026D/RAC-GT4026D

ユニット				室内ユニット	室外ユニット	
タイプ				壁掛型セパレート		
型式				RAS-GT4026D	RAC-GT4026D	
電源 (50/60Hz)				単相200V		
冷房	定格	能力	kW	4.0 (0.5 ~ 4.5)		
		消費電力	W	1,430 (190 ~ 1,650)		
		運転電流	A	8.3		
		力率	%	86		
暖房	定格	能力	kW	5.0 (0.6 ~ 7.3)		
		消費電力	W	1,450 (195 ~ 2,880)		
		運転電流	A	8.4 (最大 15.0)		
		力率	%	86		
	低温	能力	kW	5.3		
		消費電力	W	2,550		
始動電流			A	8.4		
通年エネルギー消費効率		JISC9612:2013 (区分)		4.9 (Ⅲ)		
冷凍装置	圧縮機出力		W	-		
	熱交換器フィン形状			細幅スリット	コルゲート	
	冷媒	種類		フロン R32		
封入量		g	740			
ファン	種類		貫流ファン	プロペラファン		
	風量 (冷房・暖房)	急速	m <sup>3</sup> /h	750・830	2,220・2,100	
		強風	m <sup>3</sup> /h	520・680	-	
		弱風	m <sup>3</sup> /h	410・510	-	
		微風	m <sup>3</sup> /h	340・400	-	
	静	m <sup>3</sup> /h	260・260	-		
音響パワーレベル 運転音 (冷房・暖房)	急速	dB	65・65	63・63		
	強風	dB	59・58	-		
	弱風	dB	54・52	-		
	微風	dB	47・46	-		
	静	dB	43・41	-		
操作スイッチ 形名			ワイヤレスリモコン RAR-BG3			
電源プラグ	容量		250V-15A			
	形状		㊦			
電源コード長さ (左/右)		m	0.6/1.3		-	
室内外接続 ケーブル	芯線径 (φ)	mm	2.0			
	芯数	芯	3			
冷媒配管	接続方式		フレア			
	液側 (φ)	mm	6.35			
	ガス側 (φ)	mm	9.52			
	最大配管長	m	12			
	最大高低差	m	10			
冷媒追加充填量		g	チャージレス			
ドレン接続口外径 (φ)		mm	16			
外装色 (近似マンセルNo.)			スターホワイト (N9.3)	ナチュラルグレー (2.9Y7.8/1)		
製品寸法 (高さ×幅×奥行)		mm	295×795×257	629×799(+97)×299(+68)		
荷造寸法 (幅×奥行×高さ)		cm	85×35×31	93×40×67		
質量 (製品・荷造)		kg	9.0・12.0	33.0・35.0		

(1) 本仕様は予告なく変更することがあります。

(2) 定格冷房時の表示は、JIS条件 (室内 27℃:DB・19℃:WB、室外 35℃:DB・24℃:WB) で運転した場合の数値です。

(3) 定格暖房時の表示は、JIS条件 (室内 20℃:DB・15℃:WB、室外 7℃:DB・6℃:WB) で運転した場合の数値です。

(4) 低温暖房時の表示は、JIS条件 (室内 20℃:DB・15℃:WB、室外 2℃:DB・1℃:WB) で運転した場合の数値です。

(5) 能力、消費電力の ( ) 内の表示は、それぞれの変幅 (最小~最大) の数値です。

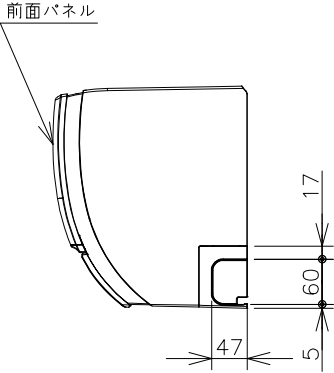
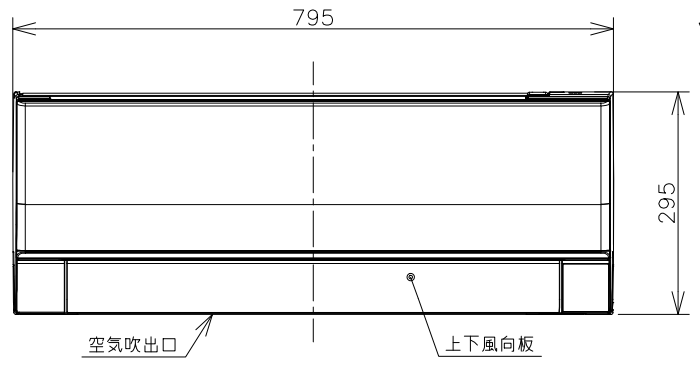
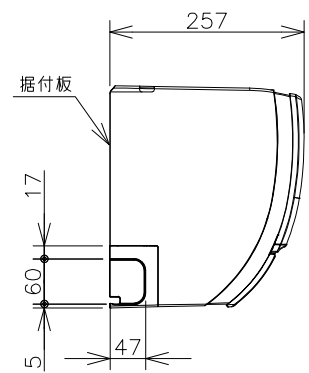
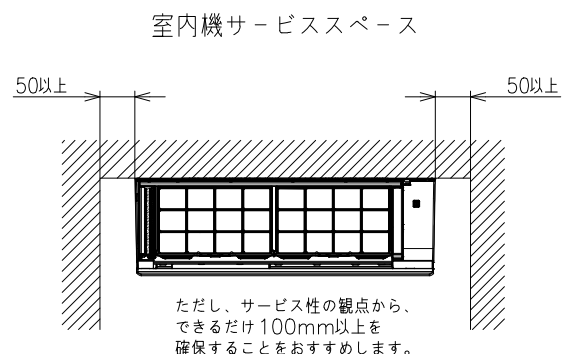
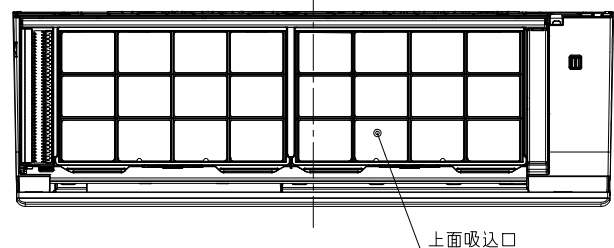
(6) 運転音の表示は、JIS C 9612に基づき、無響室で測定した数値です。

(7) 室外ユニットの製品寸法中 ( ) 内の寸法について、幅方向はトッテとサービスバルブカバーの突き出し寸法を、また、奥行方向は空気吐出口と外気温サーミスタカバーの突き出し寸法を示しています。

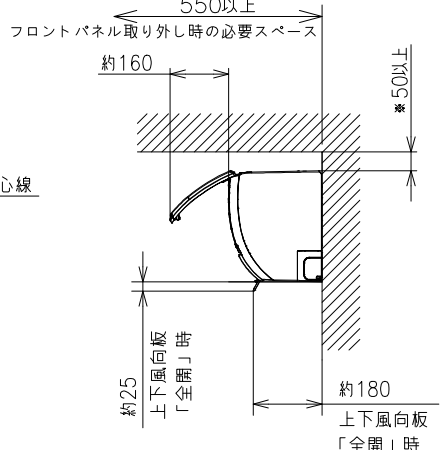
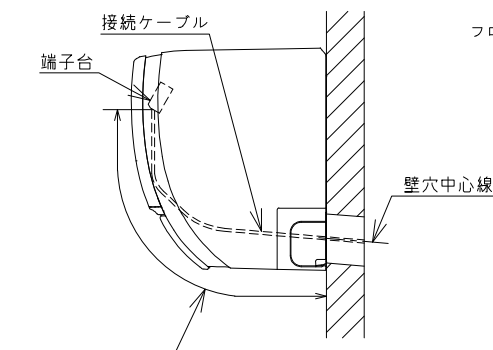
SIGNATURE		DATE	PROJECTION	SCALE	TITLE	CAD
DWN.	H.Onodera	2026-04-25		NTS	2026年度 GTシリーズ 仕様表	
CHKD.	I.So	2026-04-27				TOCHIGI DWG. No. 4YAA NN0031369
APPD.	I.So	2026-04-27				

4951364 NN0031364

日立ルームエアコン 壁掛GTシリーズ 室内ユニット 寸法図



【参考】接続ケーブル必要長さの目安

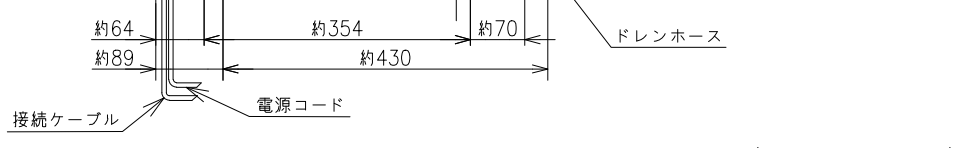
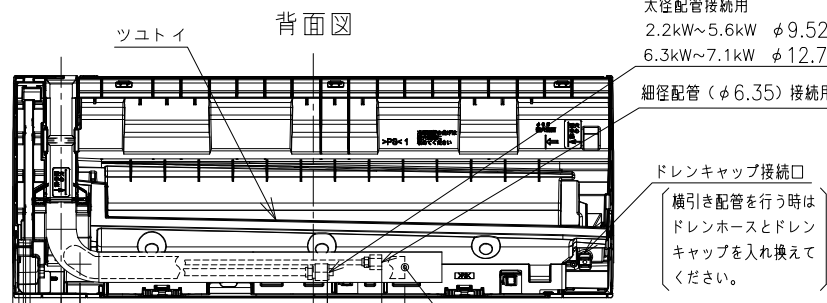
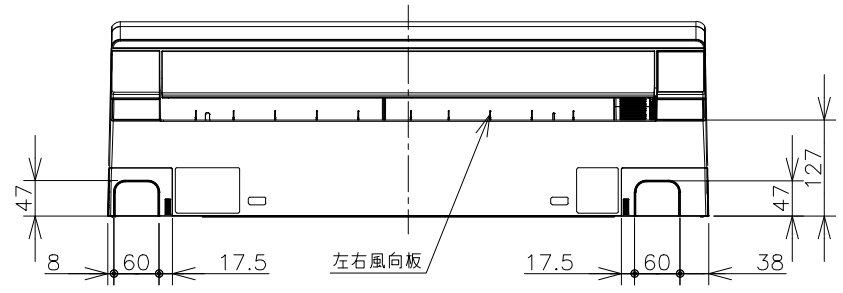
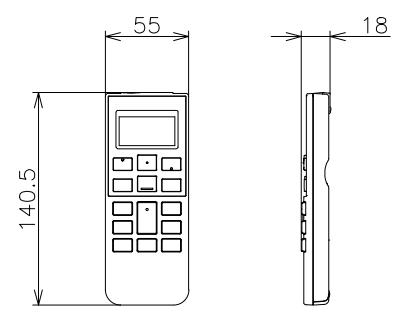


室内機配管位置	接続ケーブル必要長さ (被覆むき出し部寸法も含む)
右後直引き	370mm以上
左後直引き	1100mm以上

\*据付状況により、必要長さは変動します。

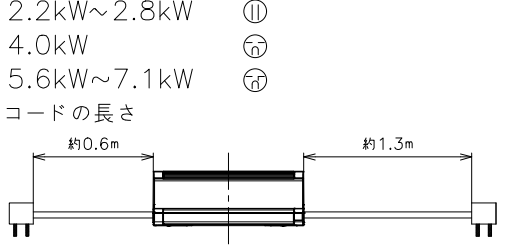
\*室内機の背面で配管接続する場合は110mm以上。

ワイヤレスリモコン



注記

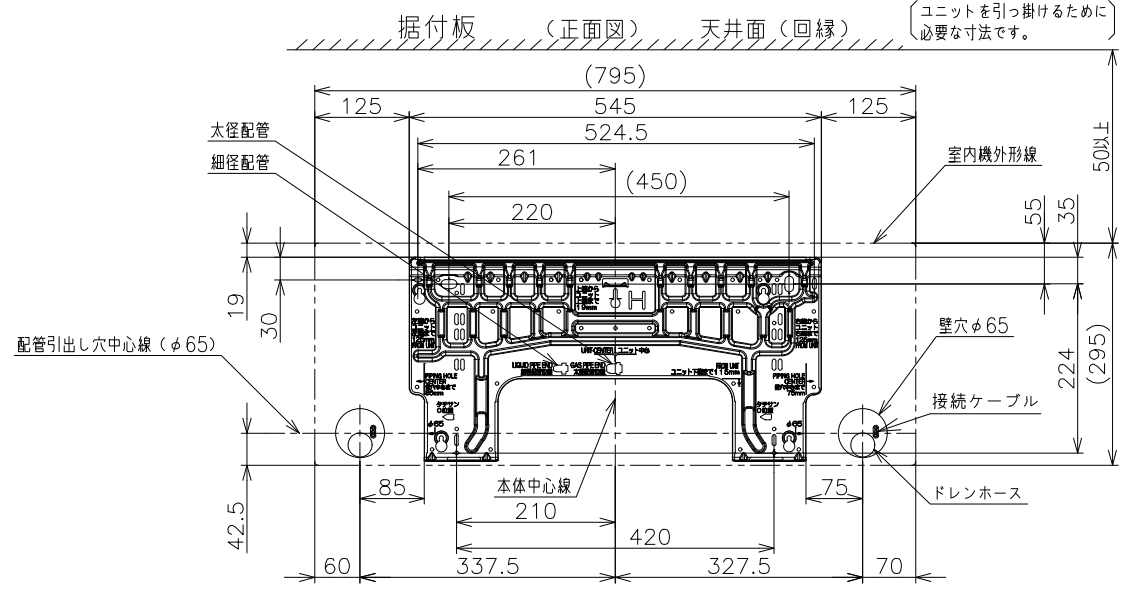
- 室内機のサービススペースは上記寸法が必要です。カーテンレール、カーテンボックス等の上に設置する場合は、風の流れを損なわない寸法を確保してください。
- 配管は太径、細径とも断熱してあるものを使用します。
- 配管は長さ12m以内です。
- 室内・室外機の配管落差は10m以内です。
- プラグの形状  
2.2kW~2.8kW ㊶  
4.0kW ㊷  
5.6kW~7.1kW ㊸



- 接続ケーブルは、φ2.0×3の単線Fケーブルを使用します。



- 適用機種
- RAS-GT2226S
  - RAS-GT2526S
  - RAS-GT2826S
  - RAS-GT4026D
  - RAS-GT5626D
  - RAS-GT6326D
  - RAS-GT7126D



(室内機の背面で配管接続する場合は110mm以上)

SIGNATURE	DATE	PROJECTION	SCALE	TITLE
DWN. H.Onodera	2026-04-25	⊕	NTS	2026年度 GTシリーズ 寸法図
CHKD. I.So	2026-04-27			
APPD. I.So	2026-04-27			

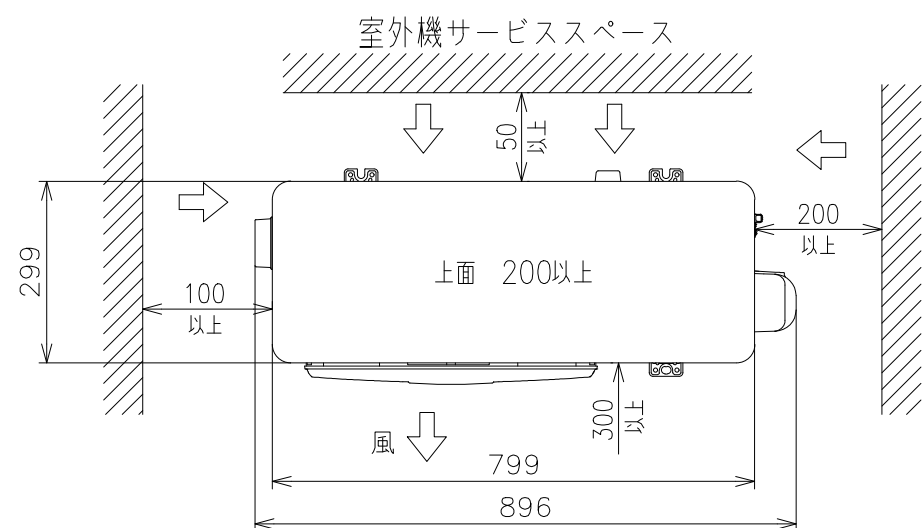
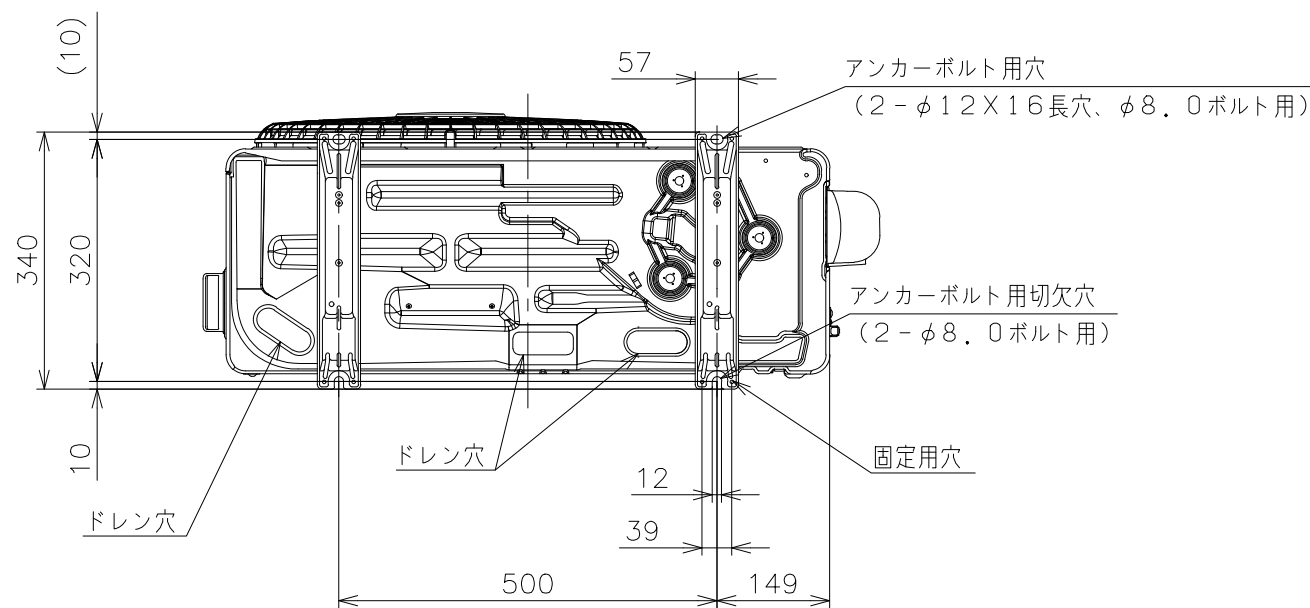
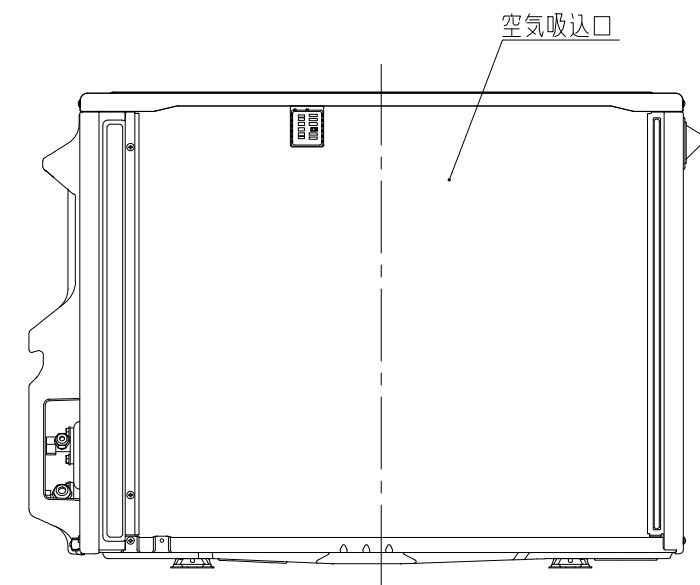
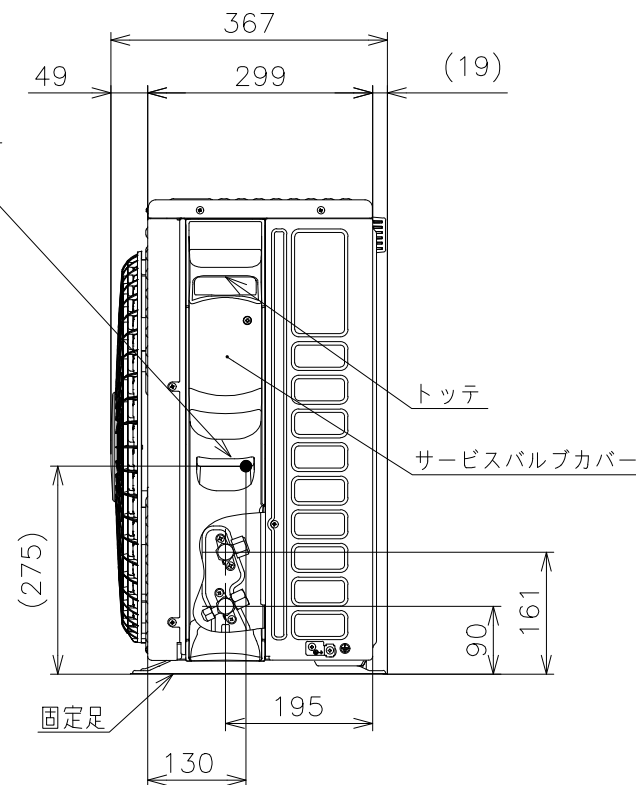
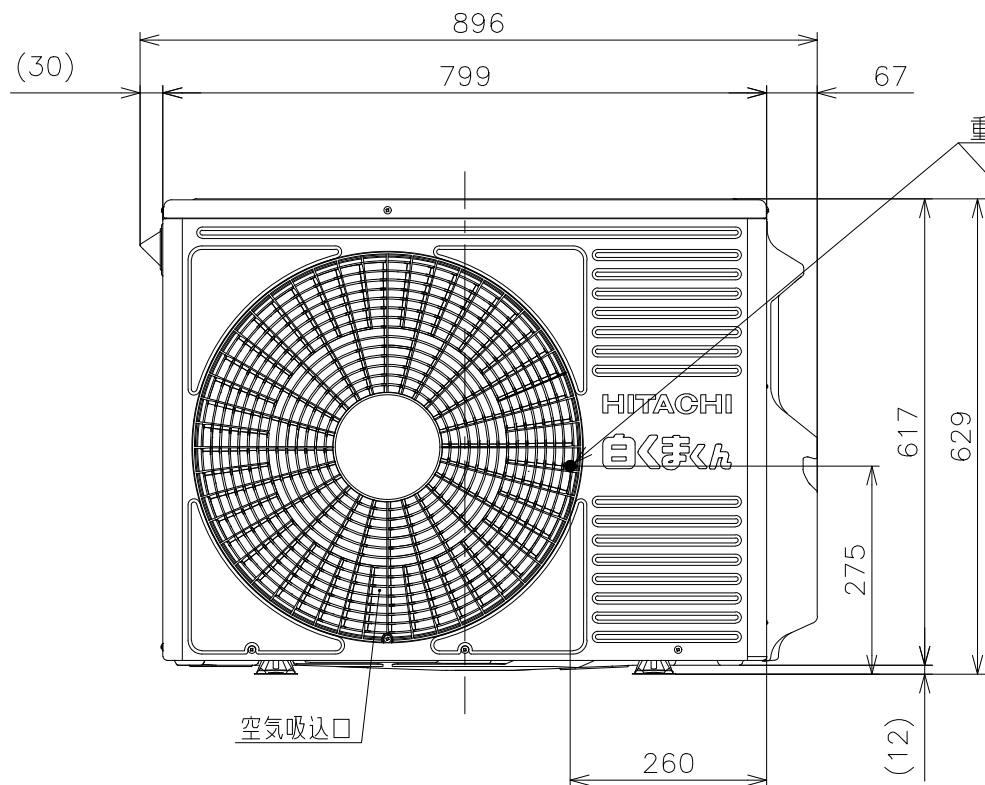
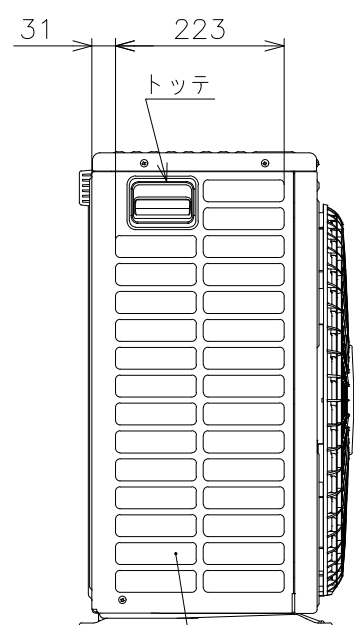
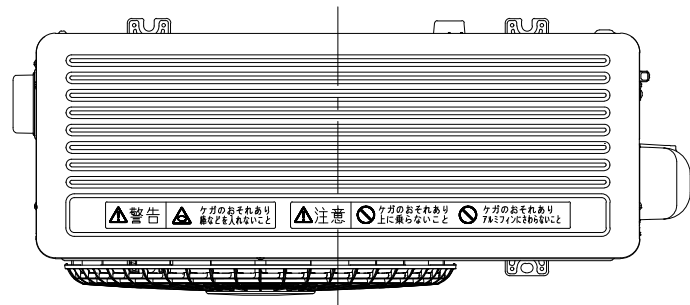
TOCHIGI DWG. No. 3YAA NN0031364

REGD. REGD. 2026 0427

1 2 3 4 5 6 7 8

0251500NN

日立ルームエアコン 壁掛GTシリーズ  
 室外ユニット 寸法図



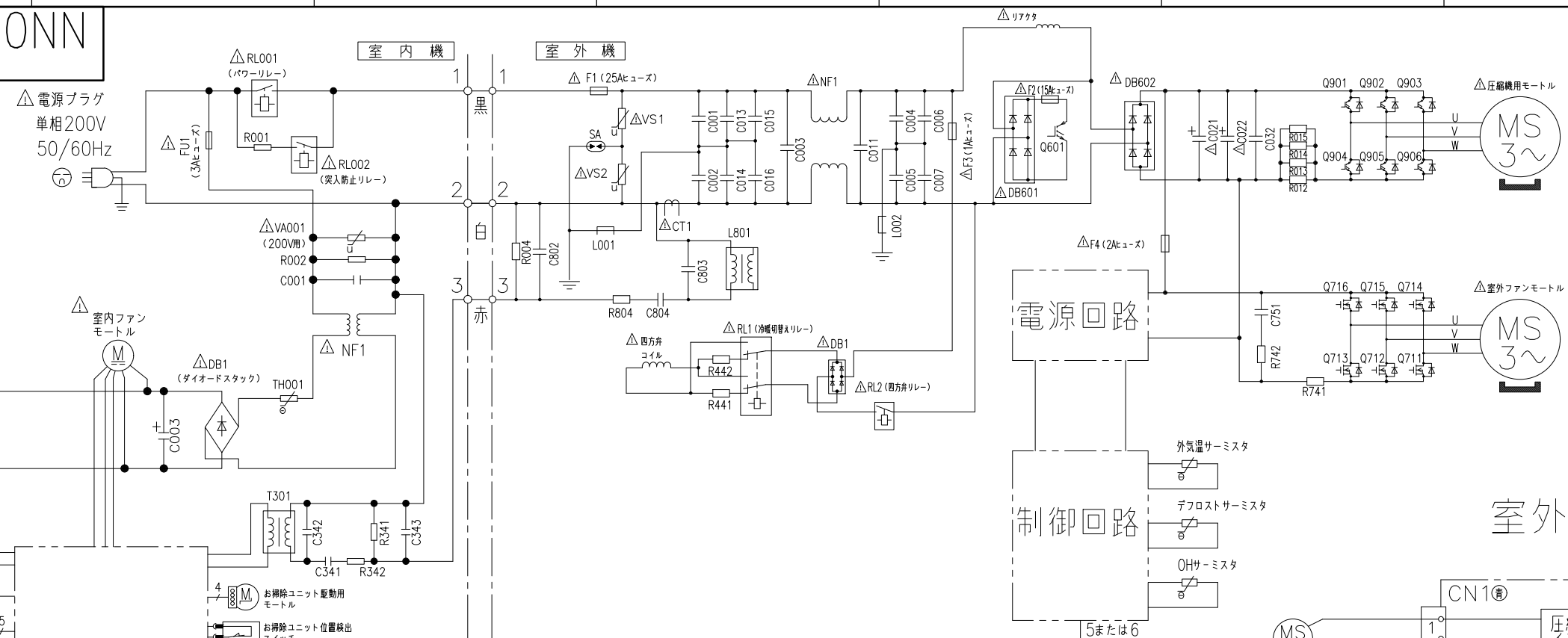
- 注記
1. 本体の前、後、左、右、上方向に上図の ←→ 印の間隔をあけられ、2方向以上開放できるところに据え付けてください。
  2. 効率のよい運転のため、周囲のスペースをできるだけ広くあけてください。

適用機種  
 RAC-GT4026D

SIGNATURE	DATE	PROJECTION	SCALE	TITLE	CAD
DWN. M.Oguri	2026-04-02	⊕	NTS	2026年度 GTシリーズ 寸法図	
CHKD. I.So	2026-04-06			TOCHIGI DWG. No.	REGD. 2026 0406
APPD. I.So	2026-04-06			3YAA NN0031370	

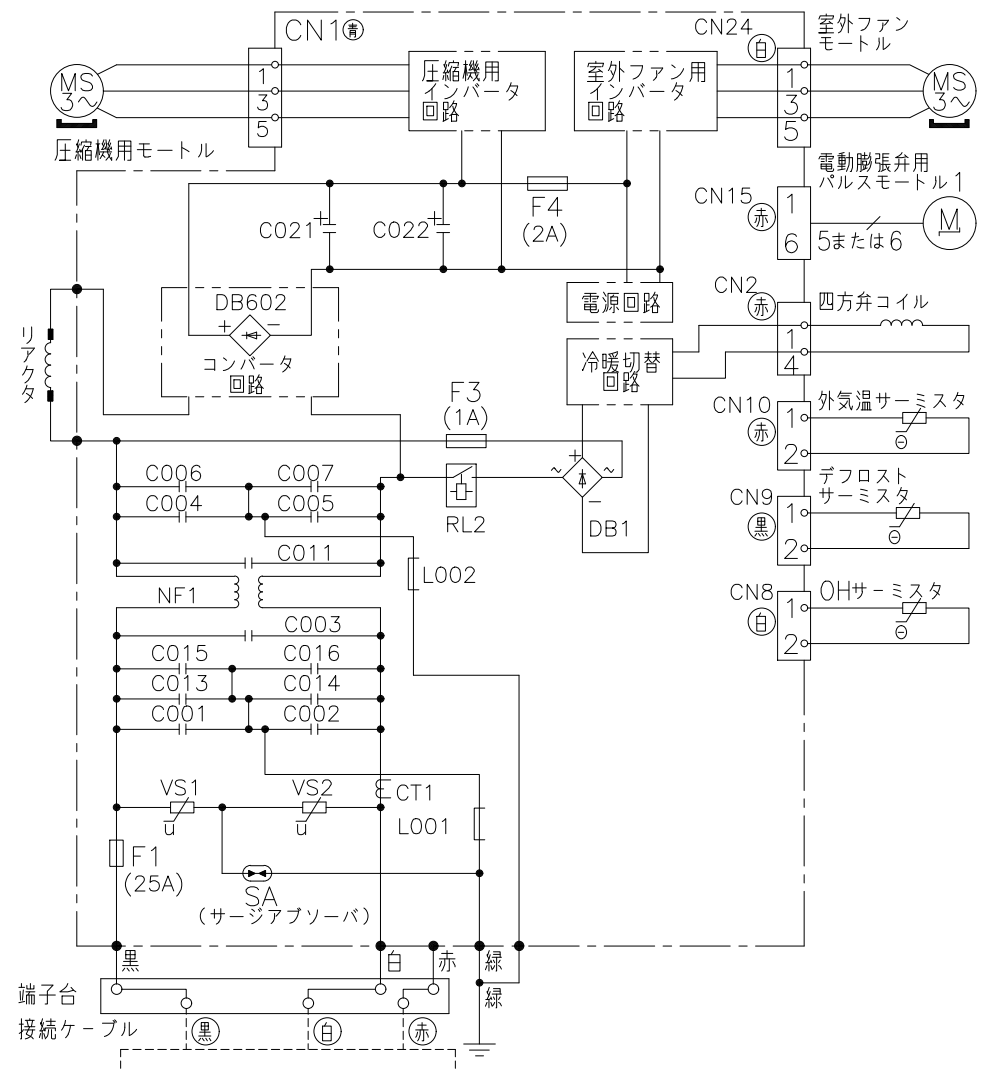
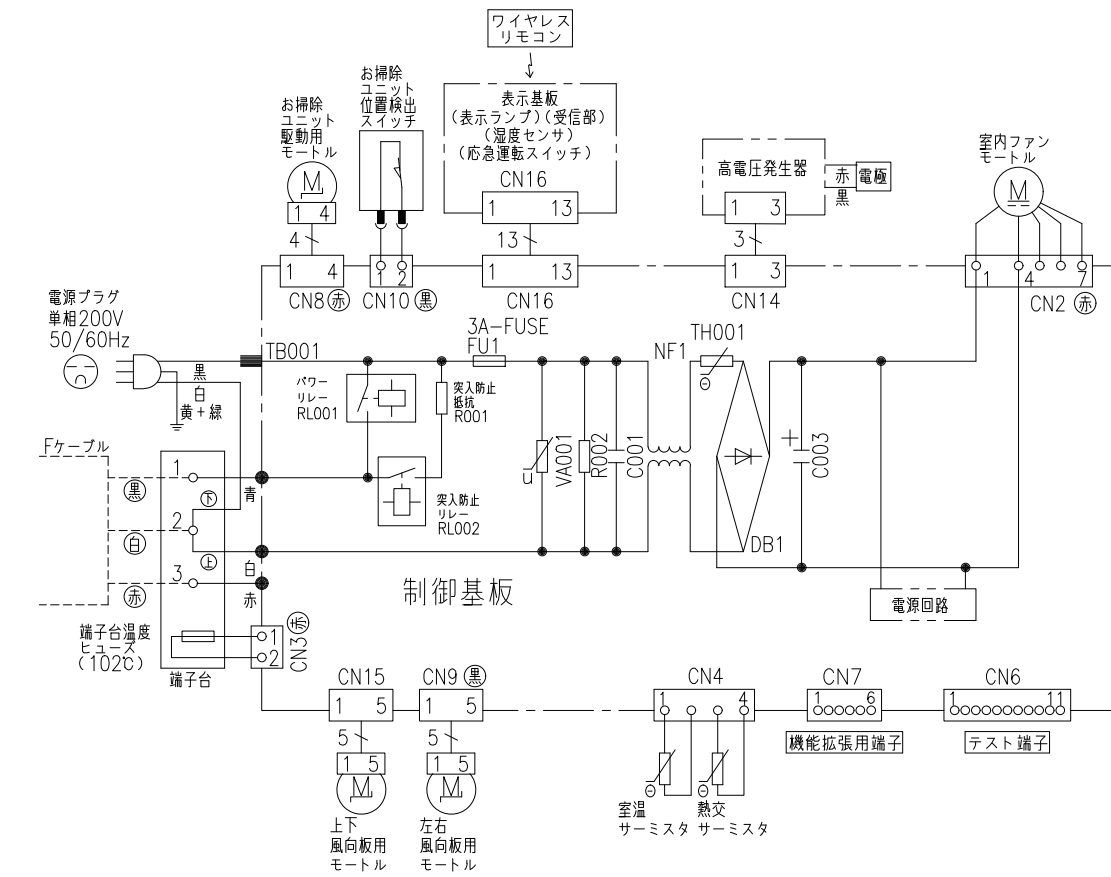
1 2 3 4 5 6 7 8

回路図



室内機配線図

室外機配線図



・ホームオートメーションを行う場合  
室内基板のCN6に別売の\*1 HA接続コードを  
差込んで\*2 標準アダプターと接続してください。

・白くまくんアプリ/HEMSを使用する場合  
室内基板のCN7に別売の\*3 無線LAN接続アダプターの  
端子を差込んでください。

- \*1 HA接続コード：部品番号 (SP-HAC1)
- \*2 標準アダプター：HA-S100TSA
- \*3 無線LAN接続アダプター：SP-WL4

\* 部品が実装されていない場合やジャンパー線になっている場合があります。

SIGNATURE	DATE	PROJECTION	SCALE	TITLE	CAD
DWN. M.Kurosaki	2026-01-26	⊕	NTS	2026年度 GTシリーズ 回路図・配線図	
CHKD. M.Okabe	2026-01-27			TOCHIGI DWG. No.	REGD. REGD. 2026 0128
APPD. H.Hashimoto	2026-01-28			3YDA NN0031371	