

7951300NN

日立ルームエアコン 壁掛GTシリーズ 仕様表

RAS-GT2526S/RAC-GT2526S

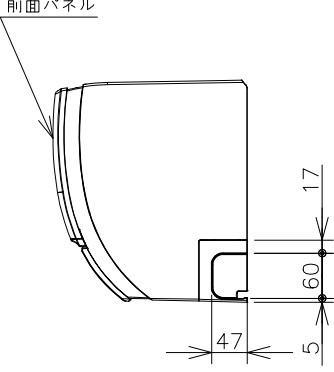
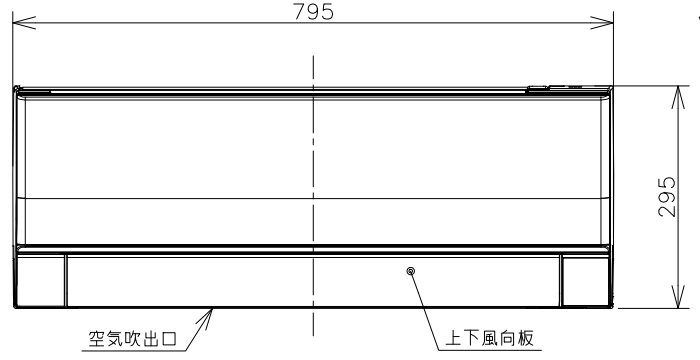
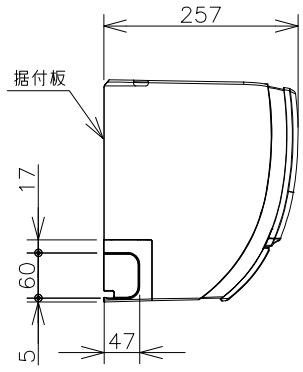
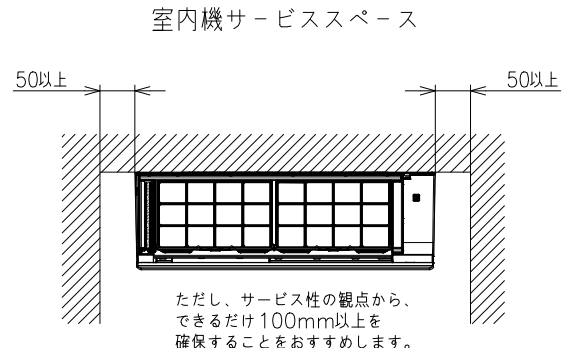
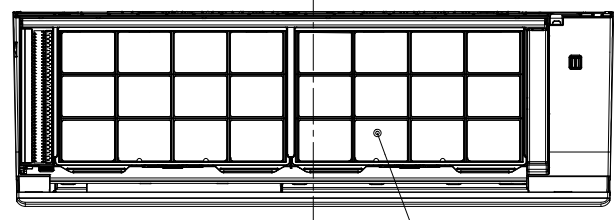
ユニット		室内ユニット		室外ユニット		
タイプ		壁掛型セパレート				
型式		RAS-GT2526S		RAC-GT2526S		
電源 (50/60Hz)		単相100V				
冷房	定格	能力	kW	2.5 (0.3 ~ 3.1)		
		消費電力	W	710 (205 ~ 1,120)		
		運転電流	A	8.4		
		力率	%	85		
暖房	定格	能力	kW	2.8 (0.2 ~ 4.1)		
		消費電力	W	650 (165 ~ 1,265)		
		運転電流	A	7.6 (最大 15.0)		
		力率	%	85		
	低温	能力	kW	3.0		
		消費電力	W	1,120		
始動電流		A	8.4			
通年エネルギー消費効率		JISC9612:2013(区分)	5.8(1)			
冷凍装置	圧縮機出力		W	-		
	熱交換器フィン形状		細幅スリット		コルゲート	
	冷媒	種類	フロン R32			
封入量		g	680			
ファン	種類	貫流ファン		プロペラファン		
		急速	m <sup>3</sup> /h	690・770	1,650・1,590	
	風量 (冷房・暖房)	強風	m <sup>3</sup> /h	450・530		
		弱風	m <sup>3</sup> /h	370・430		
		微風	m <sup>3</sup> /h	310・350		
静		m <sup>3</sup> /h	260・260			
音響パワーレベル 運転音 (冷房・暖房)	急速	dB	63・63		59・59	
	強風	dB	53・52			
	弱風	dB	49・49			
	微風	dB	44・45			
	静	dB	41・40			
操作スイッチ 形名		ワイヤレスリモコン RAR-BG3				
電源プラグ	容量	125V-15A				
	形状	㊦		-		
電源コード長さ (左/右)		m	0.6/1.3		-	
室内外接続ケーブル	芯線径 (φ)	mm	2.0			
	芯数	芯	3			
冷媒配管	接続方式		フレア			
	液側 (φ)	mm	6.35			
	ガス側 (φ)	mm	9.52			
	最大配管長	m	12			
	最大高低差	m	10			
	冷媒追加充填量	g	チャージレス			
ドレン接続口外径 (φ)		mm	16			
外装色 (近似マンセルNo.)		スターホワイト (N9.3)		Tページ (5Y7/2)		
製品寸法 (高さ×幅×奥行)		mm	295×795×257	530×658(+60)×275(+54.5)		
荷造寸法 (幅×奥行×高さ)		cm	85×35×31		77×36×57	
質量 (製品・荷造)		kg	9.0・12.0		23.0・26.0	

- (1) 本仕様は予告なく変更することがあります。
- (2) 定格冷房時の表示は、JIS条件 (室内 27℃:DB・19℃:WB、室外 35℃:DB・24℃:WB) で運転した場合の数値です。
- (3) 定格暖房時の表示は、JIS条件 (室内 20℃:DB・15℃:WB、室外 7℃:DB・6℃:WB) で運転した場合の数値です。
- (4) 低温暖房時の表示は、JIS条件 (室内 20℃:DB・15℃:WB、室外 2℃:DB・1℃:WB) で運転した場合の数値です。
- (5) 能力、消費電力の ( ) 内の表示は、それぞれの変幅 (最小~最大) の数値です。
- (6) 運転音の表示は、JIS C 9612に基づき、無響室で測定した数値です。
- (7) 室外ユニットの製品寸法中 ( ) 内の寸法について、幅方向はトッテとサービスバルブカバーの突き出し寸法を、また、奥行方向は空気吐出口と外気温サーミスタカバーの突き出し寸法を示しています。

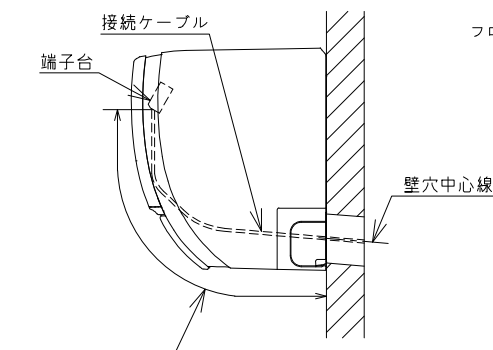
SIGNATURE		DATE	PROJECTION	SCALE	TITLE	CAD
DWN.	H.Onodera	2026-04-25		NTS	2026年度 GTシリーズ 仕様表	
CHKD.	I.So	2026-04-27			TOCHIGI DWG. No.	REGD. 2026 0427
APPD.	I.So	2026-04-27			4YAA NN0031367	

4951364  
NN0031364

日立ルームエアコン 壁掛GTシリーズ 室内ユニット 寸法図

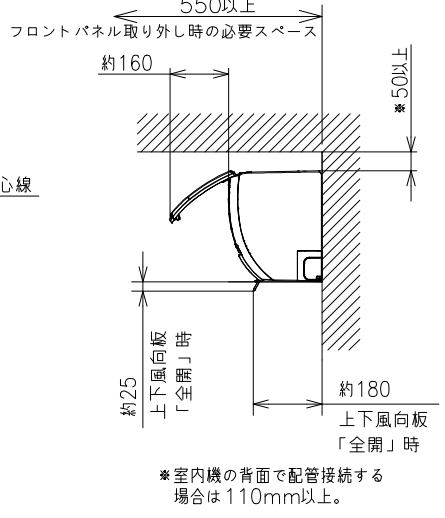


【参考】接続ケーブル必要長さの目安

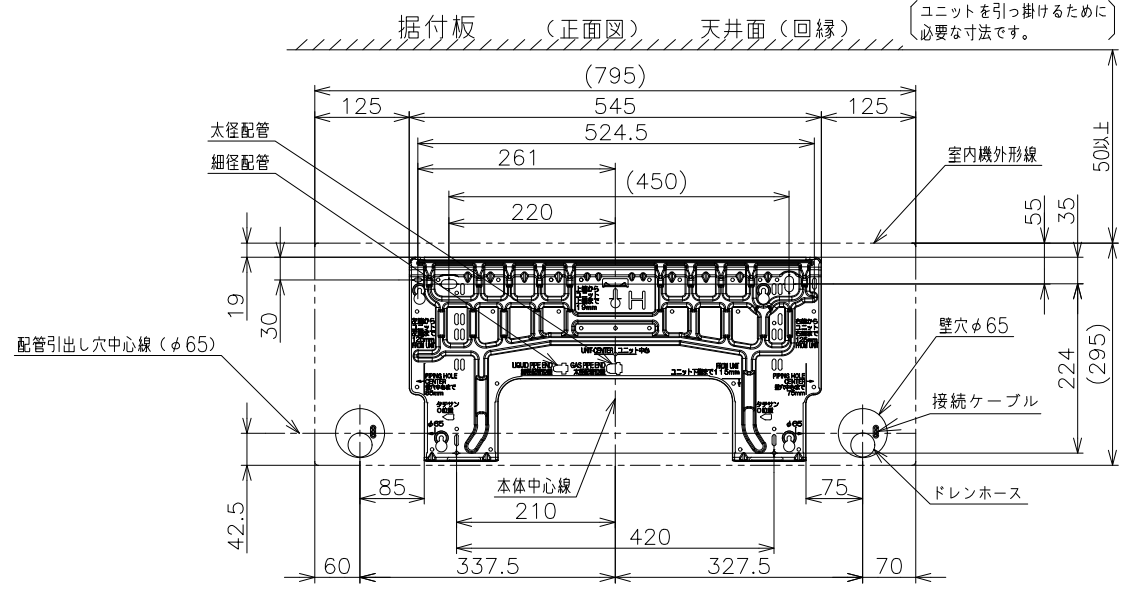
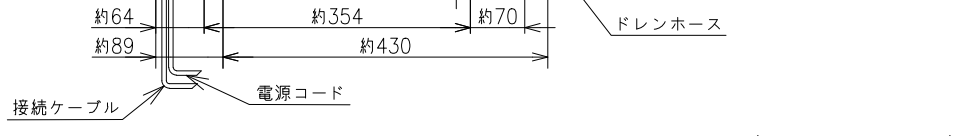
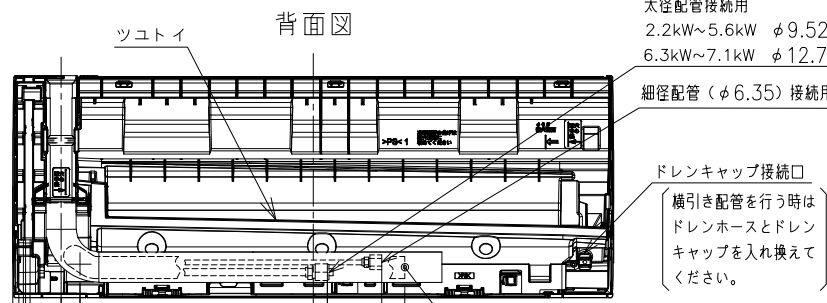
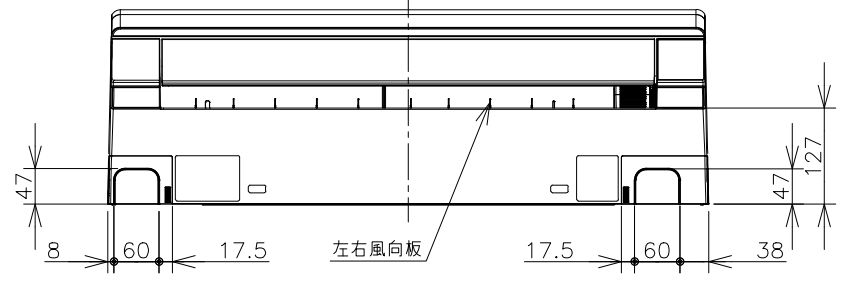
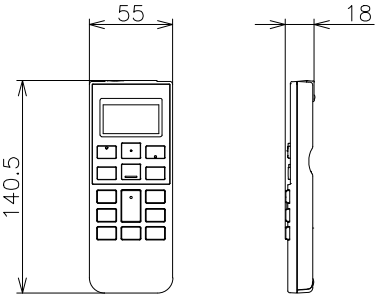


室内機配管位置	接続ケーブル必要長さ (被覆むき出し部寸法も含む)
右後直引き	370mm以上
左後直引き	1100mm以上

\*据付状況により、必要長さは変動します。



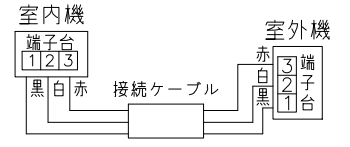
ワイヤレスリモコン



注記

- 室内機のサービススペースは上記寸法が必要です。カーテンレール、カーテンボックス等の上に設置する場合は、風の流れを損なわない寸法を確保してください。
- 配管は太径、細径とも断熱してあるものを使用します。
- 配管は長さ12m以内です。
- 室内・室外機の配管落差は10m以内です。
- プラグの形状  
2.2kW~2.8kW ㊶  
4.0kW ㊷  
5.6kW~7.1kW ㊸
- 電源コードの長さ  
約0.6m 約1.3m
- 接続ケーブルは、φ2.0×3の単線Fケーブルを使用します。

- 適用機種
- RAS-GT2226S
  - RAS-GT2526S
  - RAS-GT2826S
  - RAS-GT4026D
  - RAS-GT5626D
  - RAS-GT6326D
  - RAS-GT7126D



SIGNATURE	DATE	PROJECTION	SCALE	TITLE
DWN. H.Onodera	2026-04-25	⊕	NTS	2026年度 GTシリーズ 寸法図
CHKD. I.So	2026-04-27			
APPD. I.So	2026-04-27			

CAD

**BOSCH**

TOCHIGI DWG. No. 3YAA NN0031364

REGD. REGD. 2026 0427

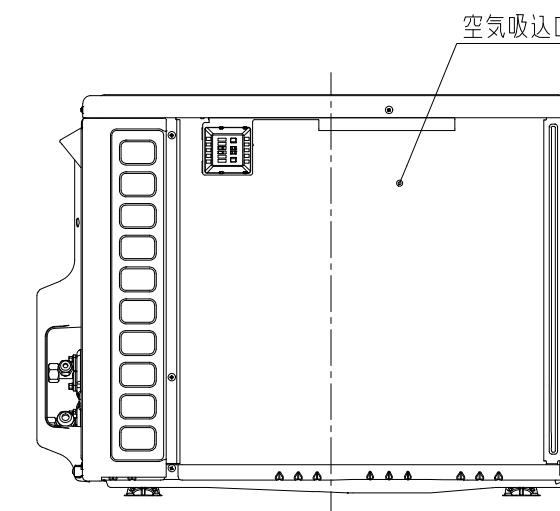
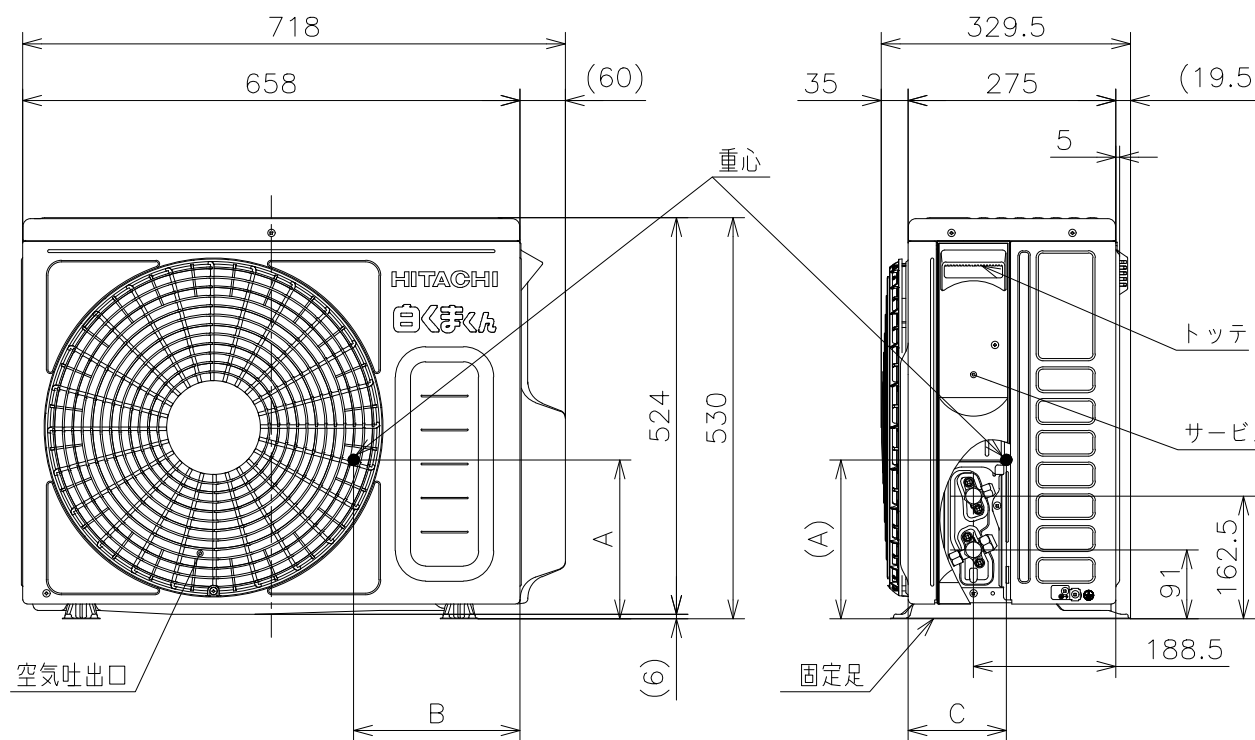
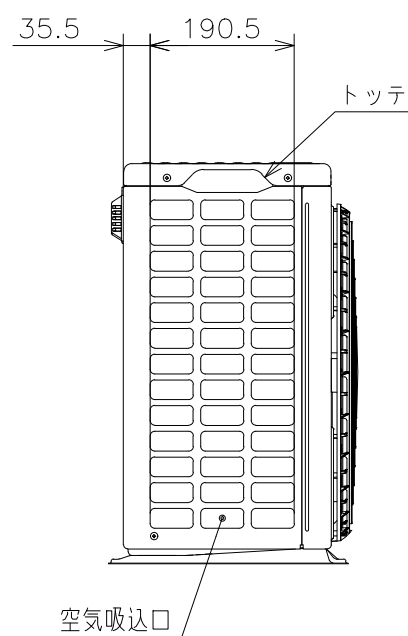
1 2 3 4 5 6 7 8

9991500NN

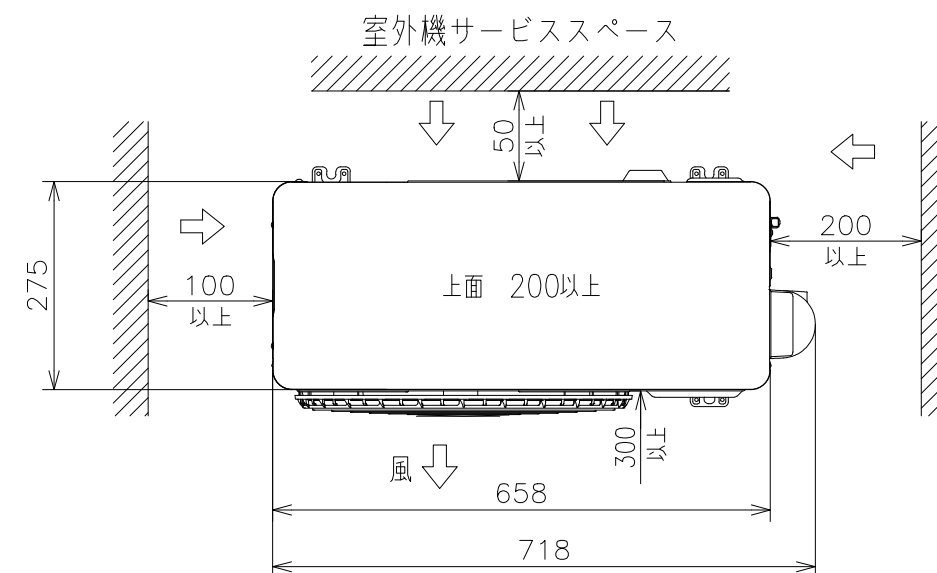
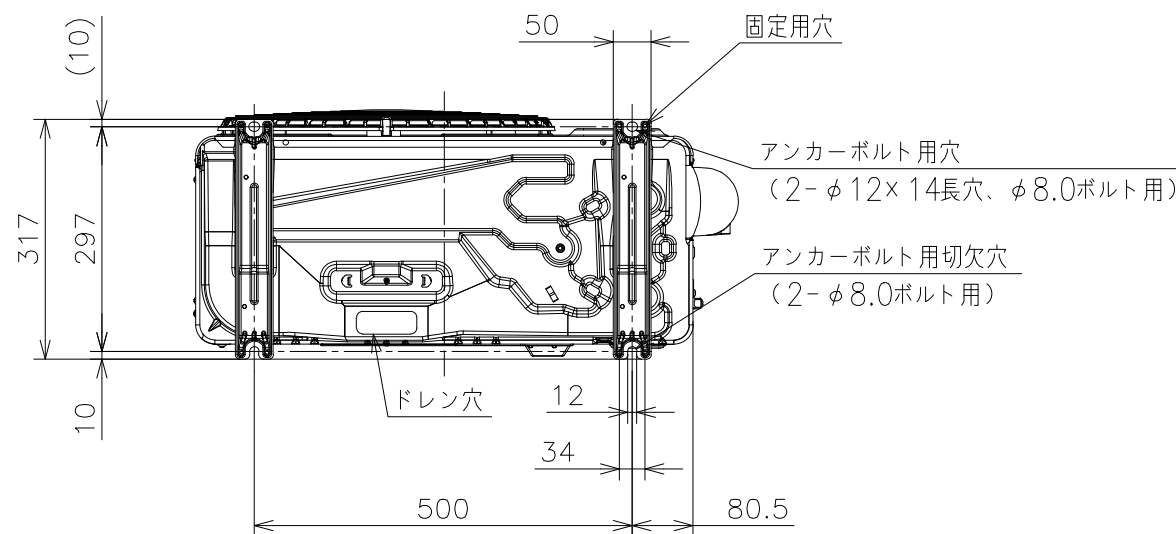
日立ルームエアコン 壁掛GTシリーズ  
 室外ユニット 寸法図

【重心寸法詳細】

機種	寸法		
	A	B	C
RAC-GT2226S	200	225	130
RAC-GT2526S RAC-GT2826S	230	210	135



適用機種  
 RAC-GT2226S  
 RAC-GT2526S  
 RAC-GT2826S



注記

1. 本体の前、後、左、右、上方向に上図の ←→ 印の間隔をあけられ、2方向以上開放できるところに据え付けてください。
2. 効率のよい運転のため、周囲のスペースをできるだけ広くあけてください。

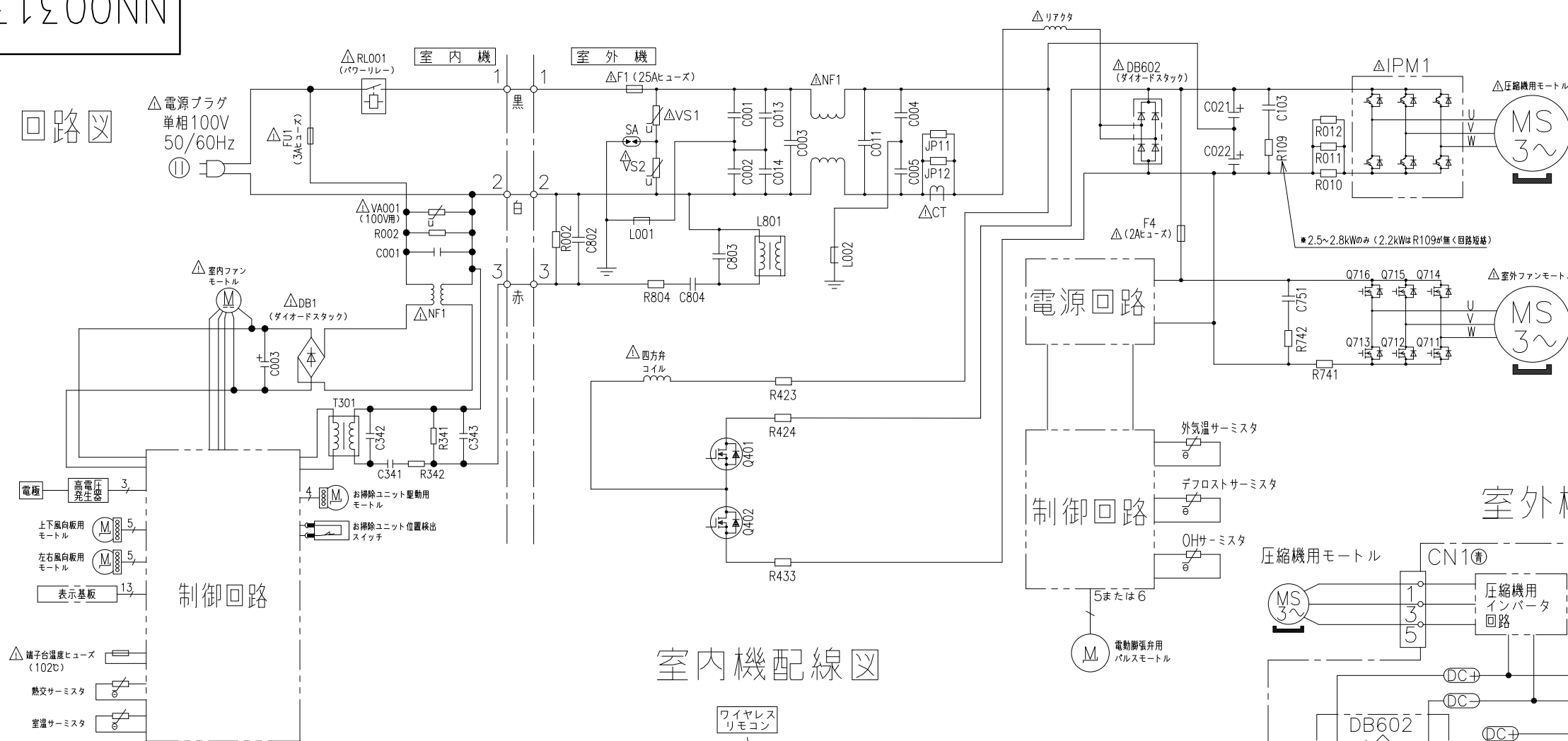
SIGNATURE	DATE	PROJECTION	SCALE	TITLE	
DWN. M.Oguri	2026-04-02		NTS	2026年度 GTシリーズ 寸法図	
CHKD. I.So	2026-04-06			TOCHIGI DWG. No.	
APPD. I.So	2026-04-06			3YAA NN0031365	

99E1500NN

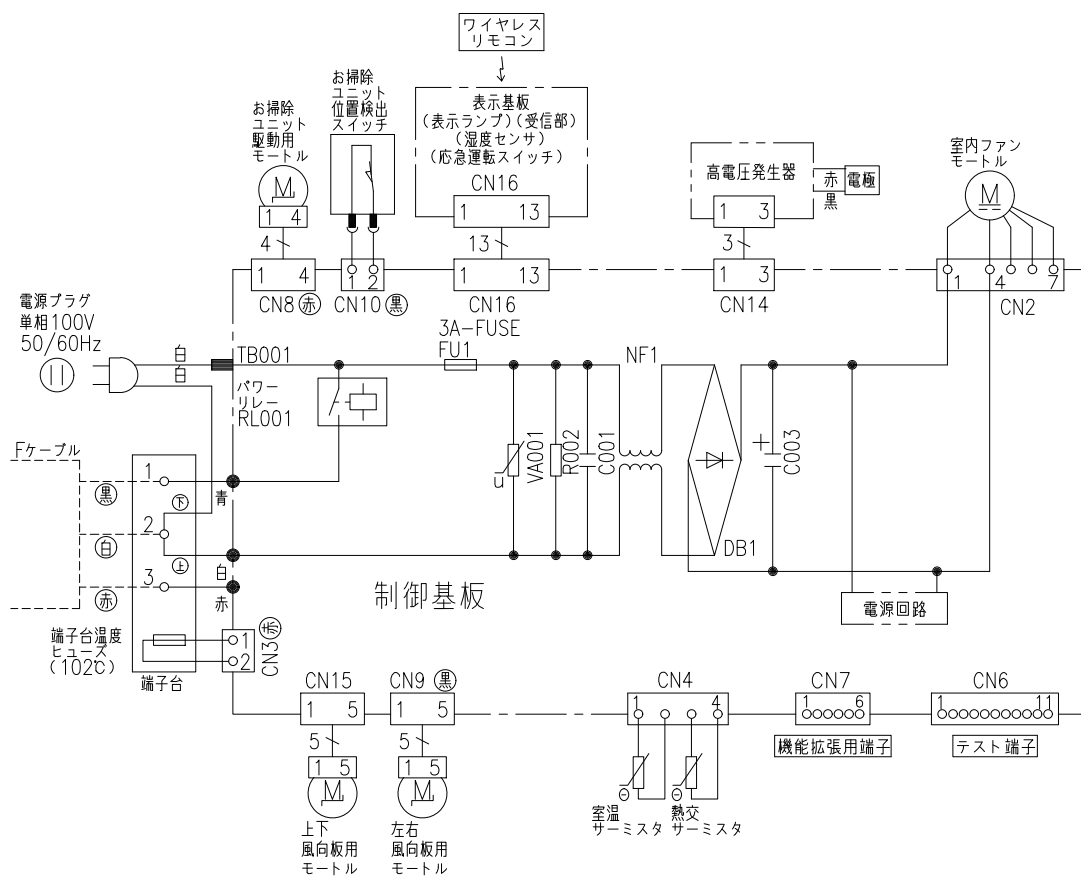
日立ルームエアコン 壁掛GTシリーズ  
室内室外ユニット 回路図・配線図

室内機	室外機
RAS-GT2226S	RAC-GT2226S
RAS-GT2526S	RAC-GT2526S
RAS-GT2826S	RAC-GT2826S

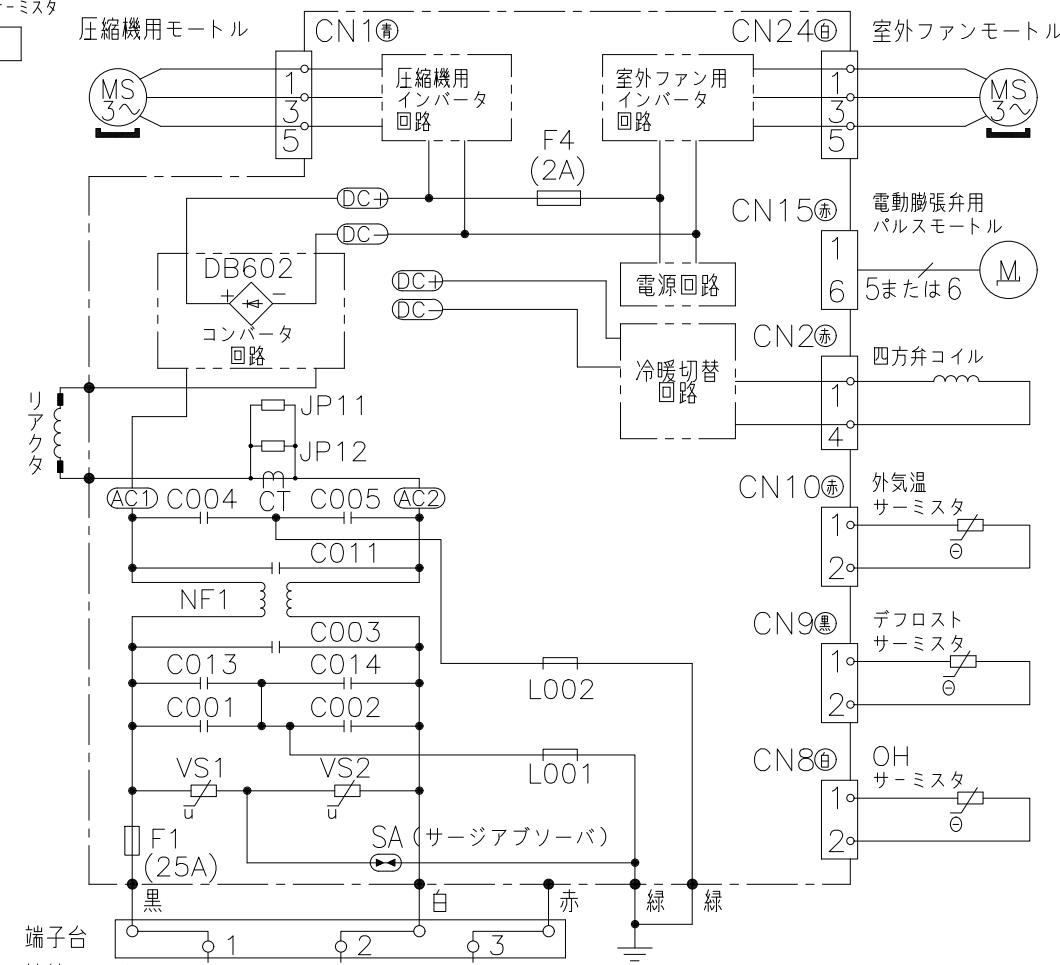
回路図



室内機配線図



室外機配線図



・ホームオートメーションを行う場合  
室内基板のCN6に別売の\*1 HA接続コードを  
差込んで\*2 標準アダプターと接続してください。

・白くまくんアプリ/HEMSを使用する場合  
室内基板のCN7に別売の\*3 無線LAN接続アダプターの  
端子を差込んでください。

- \*1 HA接続コード：部品番号 (SP-HAC1)
- \*2 標準アダプター：HA-S100TSA
- \*3 無線LAN接続アダプター：SP-WL4

\* 部品が未装着されていない場合やジャンパー線になっている場合があります。

SIGNATURE	DATE	PROJECTION	SCALE	TITLE	
DWN. M.Kurosaki	2026-01-26		NTS	2026年度 GTシリーズ 回路図・配線図	
CHKD. M.Okabe	2026-01-27			TOCHIGI DWG. No.	
APPD. H.Hashimoto	2026-01-28			3YDA NN0031366	