

£9£1£00NN

日立ルームエアコン 壁掛GTシリーズ 仕様表

RAS-GT2226S/RAC-GT2226S

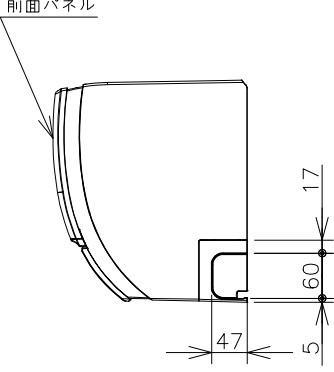
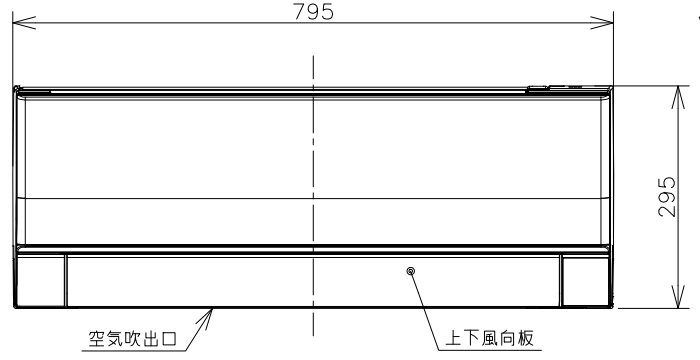
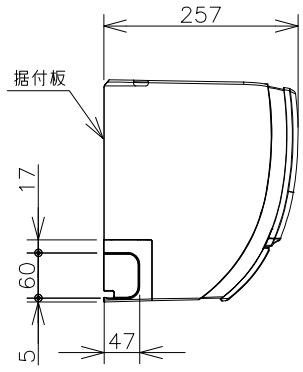
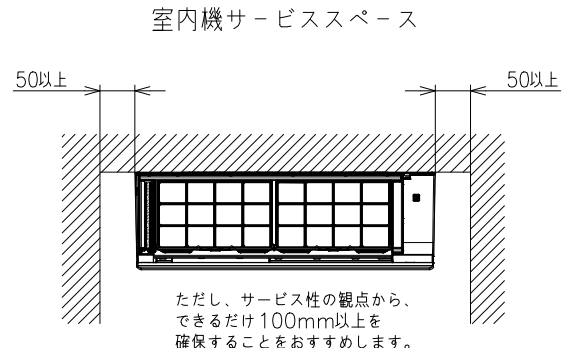
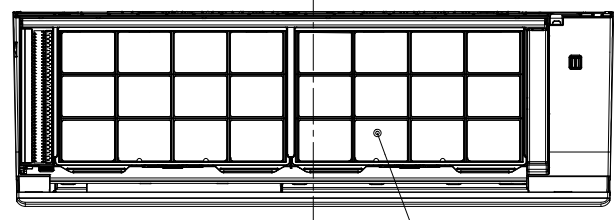
ユニット				室内ユニット		室外ユニット		
タイプ				壁掛型セパレート				
型式				RAS-GT2226S		RAC-GT2226S		
電源 (50/60Hz)				単相100V				
冷房	定格	能力	kW	2.2 (0.3 ~ 2.8)				
		消費電力	W	580 (190 ~ 820)				
		運転電流	A	6.8				
		力率	%	85				
暖房	定格	能力	kW	2.2 (0.2 ~ 3.9)				
		消費電力	W	470 (160 ~ 1,245)				
		運転電流	A	5.5 (最大 15.0)				
		力率	%	85				
	低温	能力	kW	2.8				
		消費電力	W	1,100				
始動電流			A	6.8				
通年エネルギー消費効率			JISC9612:2013 (区分)	5.8 (I)				
冷凍装置	圧縮機出力		W	-		600		
	熱交換器フィン形状			細幅スリット		コルゲート		
	冷媒	種類		フロン R32				
封入量		g	500					
ファン	種類		貫流ファン		プロペラファン			
	風量 (冷房・暖房)	急速	m ³ /h	650・720		1,590・1,530		
		強風	m ³ /h	410・480		-		
		弱風	m ³ /h	340・410		-		
		微風	m ³ /h	290・330		-		
静		m ³ /h	260・260		-			
音響パワーレベル 運転音 (冷房・暖房)	急速	dB	63・62		57・56			
	強風	dB	50・51		-			
	弱風	dB	47・48		-			
	微風	dB	43・43		-			
	静	dB	40・40		-			
操作スイッチ 形名			ワイヤレスリモコン RAR-BG3					
電源プラグ	容量		125V-15A					
	形状		㊦		-			
電源コード長さ (左/右)			m	0.6/1.3		-		
室内外接続ケーブル	芯線径 (φ)	mm	2.0					
	芯数	芯	3					
冷媒配管	接続方式		フレア					
	液側 (φ)	mm	6.35					
	ガス側 (φ)	mm	9.52					
	最大配管長	m	12					
	最大高低差	m	10					
冷媒追加充填量			g					
冷媒追加充填量			チャージレス					
ドレン接続口外径 (φ)			mm	16				
外装色 (近似マンセルNo.)			スターホワイト (N9.3)		Tベージュ (5Y7/2)			
製品寸法 (高さ×幅×奥行)			mm	295×795×257		530×658 (+60)×275 (+54.5)		
荷造寸法 (幅×奥行×高さ)			cm	85×35×31		77×36×57		
質量 (製品・荷造)			kg	9.0・11.0		19.5・21.0		

- (1) 本仕様は予告なく変更することがあります。
- (2) 定格冷房時の表示は、JIS条件 (室内 27℃: DB・19℃: WB、室外 35℃: DB・24℃: WB) で運転した場合の数値です。
- (3) 定格暖房時の表示は、JIS条件 (室内 20℃: DB・15℃: WB、室外 7℃: DB・6℃: WB) で運転した場合の数値です。
- (4) 低温暖房時の表示は、JIS条件 (室内 20℃: DB・15℃: WB、室外 2℃: DB・1℃: WB) で運転した場合の数値です。
- (5) 能力、消費電力の () 内の表示は、それぞれの変幅 (最小~最大) の数値です。
- (6) 運転音の表示は、JIS C 9612に基づき、無響室で測定した数値です。
- (7) 室外ユニットの製品寸法中 () 内の寸法について、幅方向はトットとサービスバルブカバーの突き出し寸法を、また、奥行方向は空気吐出口と外気温サーミスタカバーの突き出し寸法を示しています。

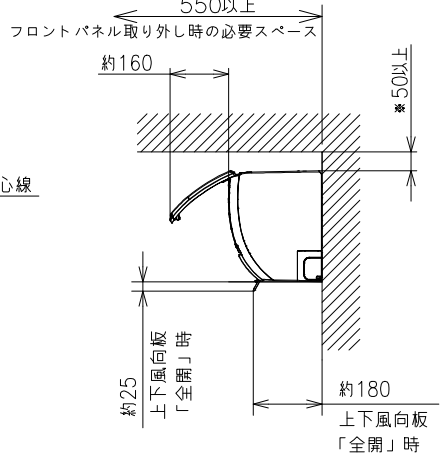
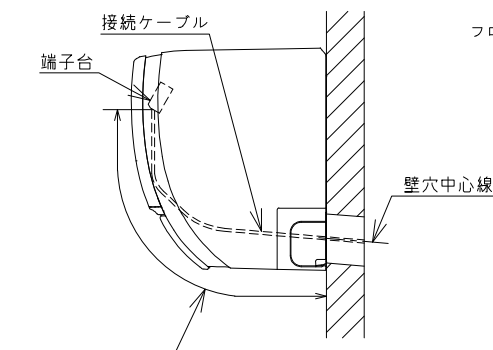
SIGNATURE		DATE	PROJECTION	SCALE	TITLE	CAD
DWN.	H.Onodera	2026-04-25		NTS	2026年度 GTシリーズ 仕様表	
CHKD.	I.So	2026-04-27				TOCHIGI DWG. No.
APPD.	I.So	2026-04-27				
					4YAA NN0031363	REGD. 2026 0427

4951364
NN0031364

日立ルームエアコン 壁掛GTシリーズ 室内ユニット 寸法図



【参考】接続ケーブル必要長さの目安

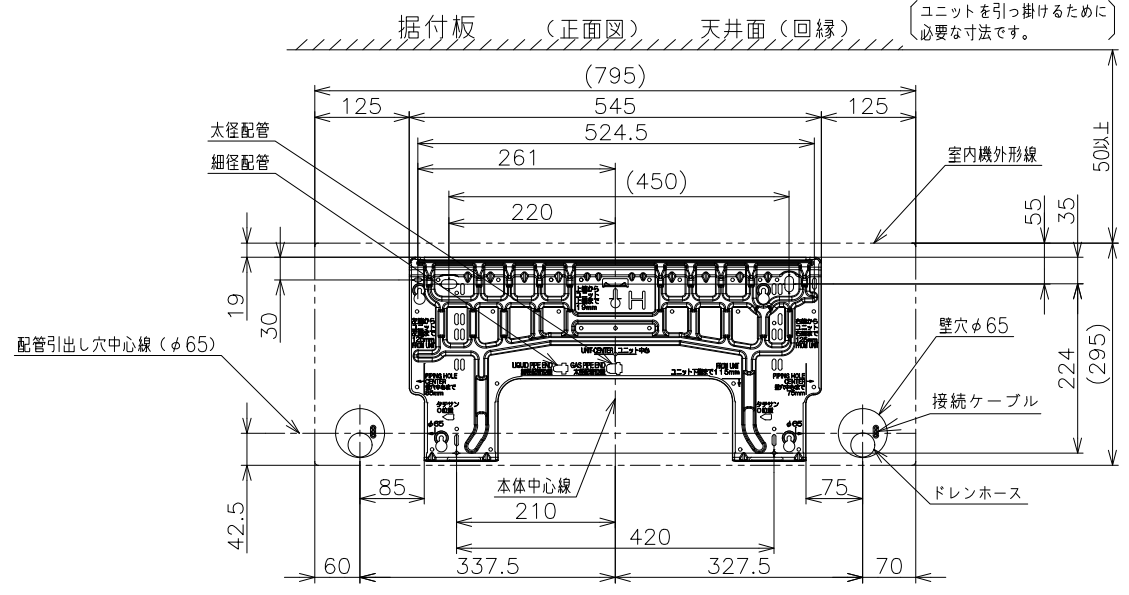
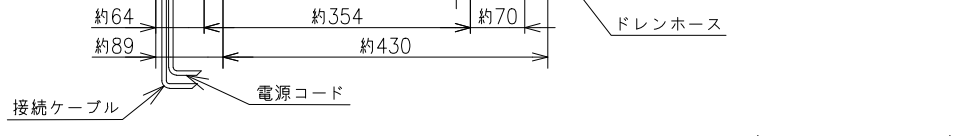
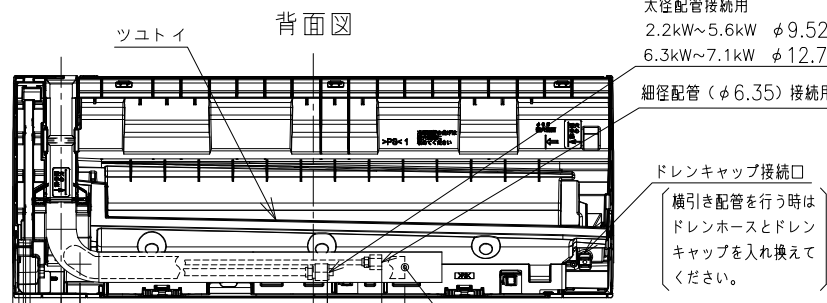
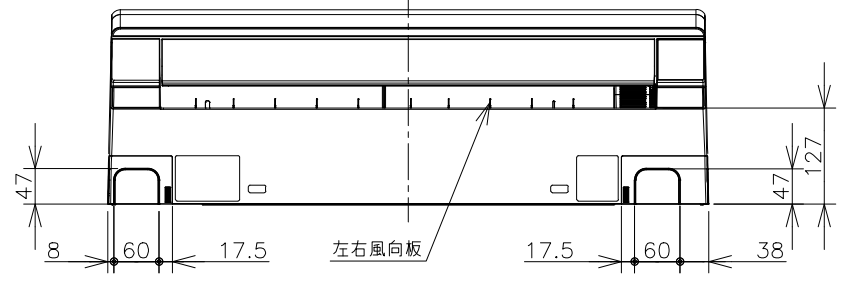
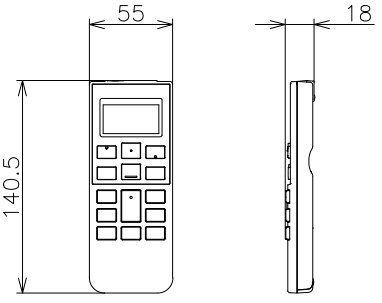


室内機 配管位置	接続ケーブル必要長さ (被覆むき出し部寸法も含む)
右後直引き	370mm以上
左後直引き	1100mm以上

*据付状況により、必要長さは変動します。

*室内機の背面で配管接続する場合は110mm以上。

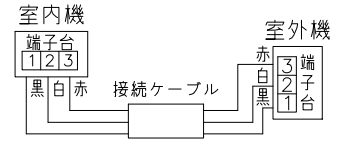
ワイヤレスリモコン



注記

- 室内機のサービススペースは上記寸法が必要です。カーテンレール、カーテンボックス等の上に設置する場合は、風の流れを損なわない寸法を確保してください。
- 配管は太径、細径とも断熱してあるものを使用します。
- 配管は長さ12m以内です。
- 室内・室外機の配管落差は10m以内です。
- プラグの形状
2.2kW~2.8kW ㊶
4.0kW ㊷
5.6kW~7.1kW ㊸
- 電源コードの長さ
約0.6m 約1.3m
- 接続ケーブルは、φ2.0×3の単線Fケーブルを使用します。

- 適用機種
- RAS-GT2226S
 - RAS-GT2526S
 - RAS-GT2826S
 - RAS-GT4026D
 - RAS-GT5626D
 - RAS-GT6326D
 - RAS-GT7126D



SIGNATURE	DATE	PROJECTION	SCALE	TITLE		
DWN. H.Onodera	2026-04-25		NTS	2026年度 GTシリーズ 寸法図		
CHKD. I.So	2026-04-27			TOCHIGI DWG. No.		
APPD. I.So	2026-04-27			3YAA NN0031364		

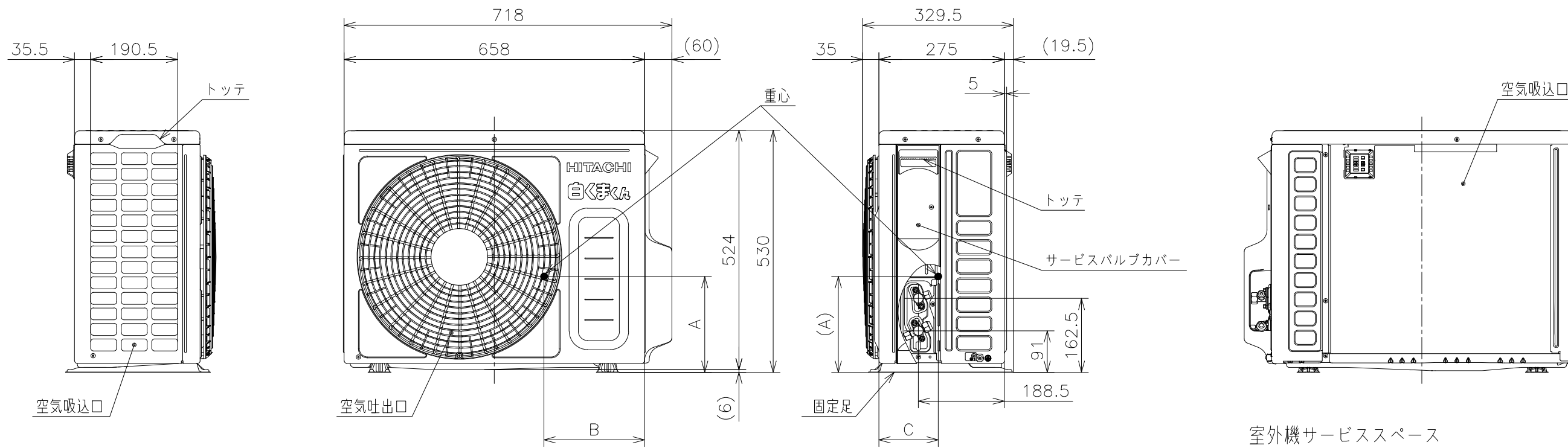
1 2 3 4 5 6 7 8

9991500NN

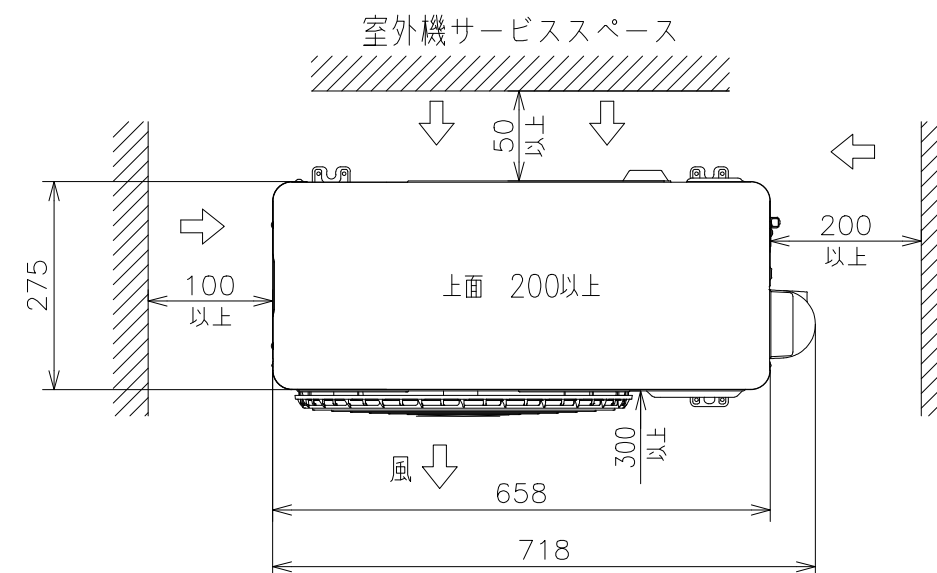
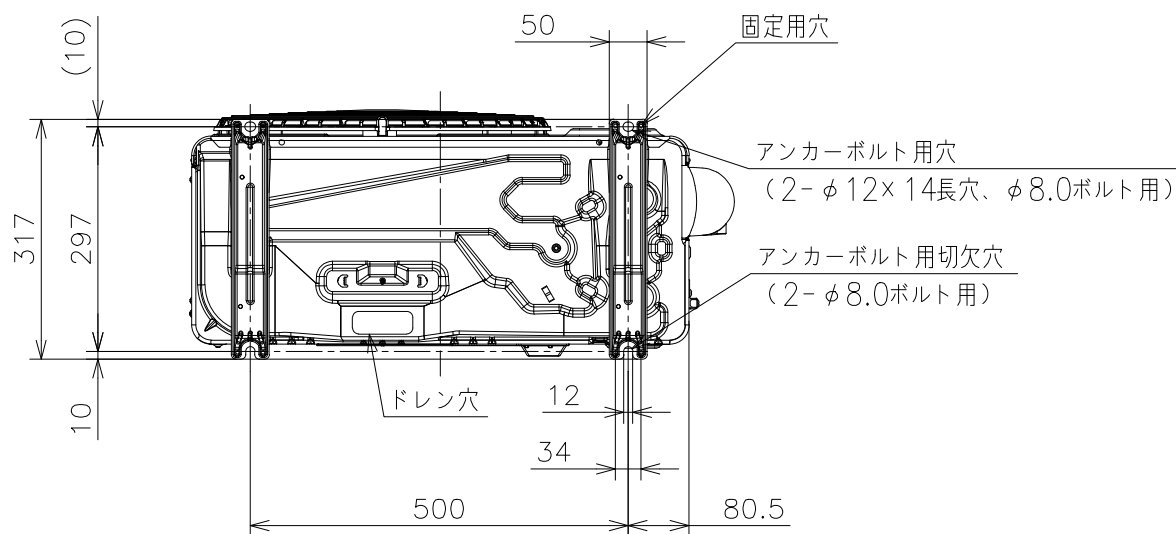
日立ルームエアコン 壁掛GTシリーズ
 室外ユニット 寸法図

【重心寸法詳細】

機種	寸法		
	A	B	C
RAC-GT2226S	200	225	130
RAC-GT2526S RAC-GT2826S	230	210	135



適用機種
 RAC-GT2226S
 RAC-GT2526S
 RAC-GT2826S



注記

1. 本体の前、後、左、右、上方向に上図の ←→ 印の間隔をあけられ、2方向以上開放できるところに据え付けてください。
2. 効率のよい運転のため、周囲のスペースをできるだけ広くあけてください。

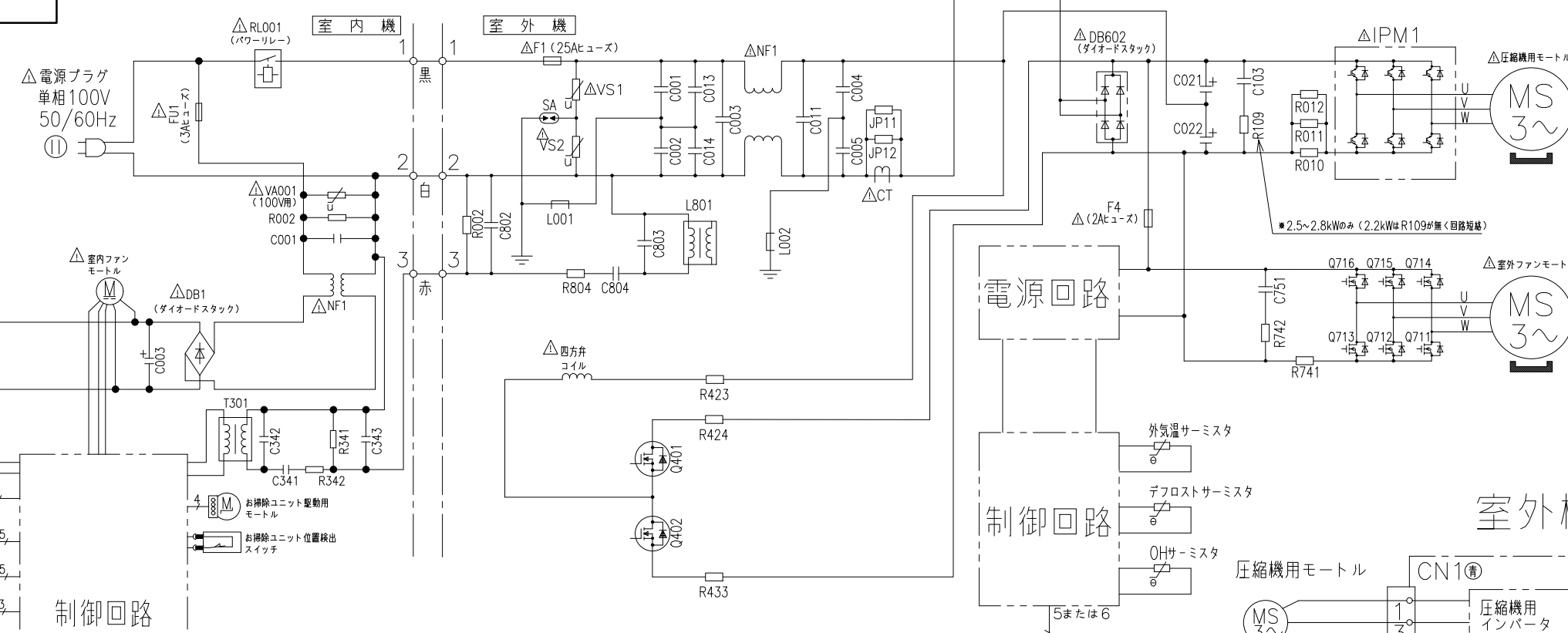
SIGNATURE	DATE	PROJECTION	SCALE	TITLE	CAD
DWN. M.Oguri	2026-04-02		NTS	2026年度 GTシリーズ 寸法図	
CHKD. I.So	2026-04-06	TOCHIGI DWG. No. 3YAA NN0031365			REGD. 2026 0406
APPD. I.So	2026-04-06				

99E1500NN

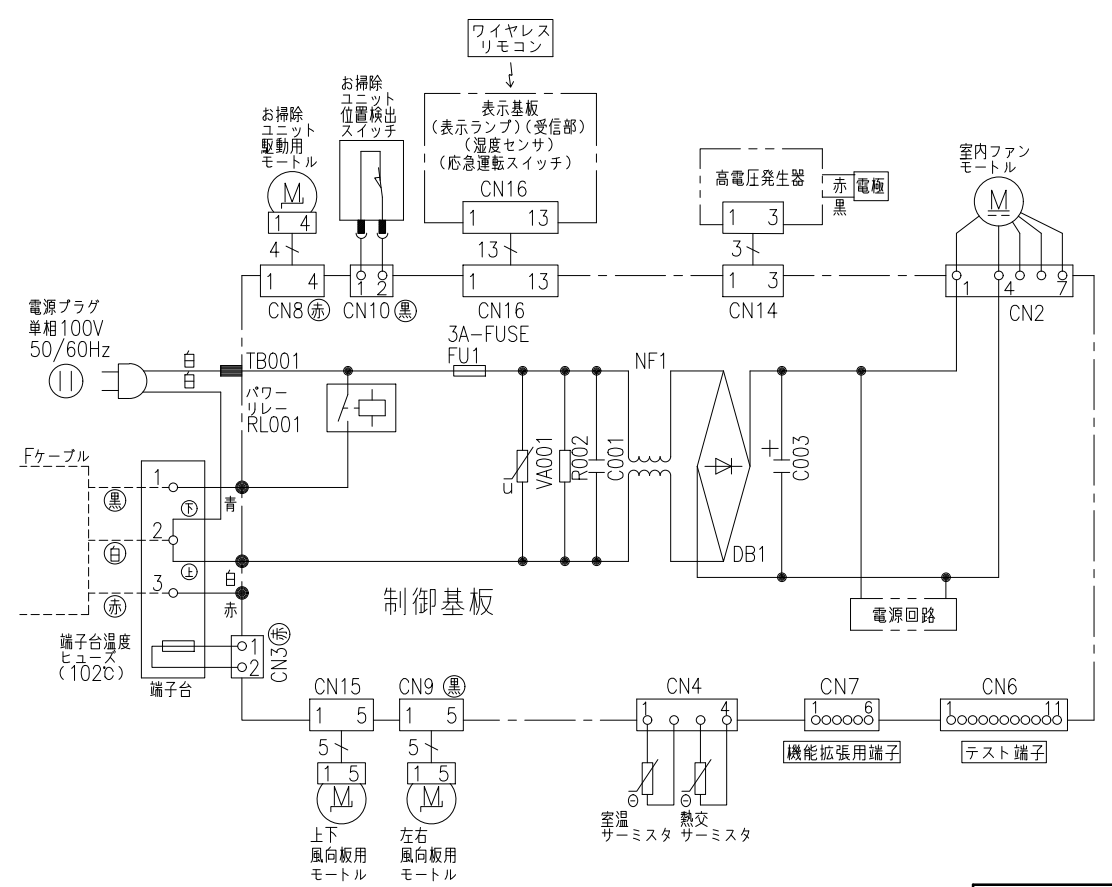
日立ルームエアコン 壁掛GTシリーズ
室内室外ユニット 回路図・配線図

室内機 RAS-GT2226S RAS-GT2526S RAS-GT2826S
室外機 RAC-GT2226S RAC-GT2526S RAC-GT2826S

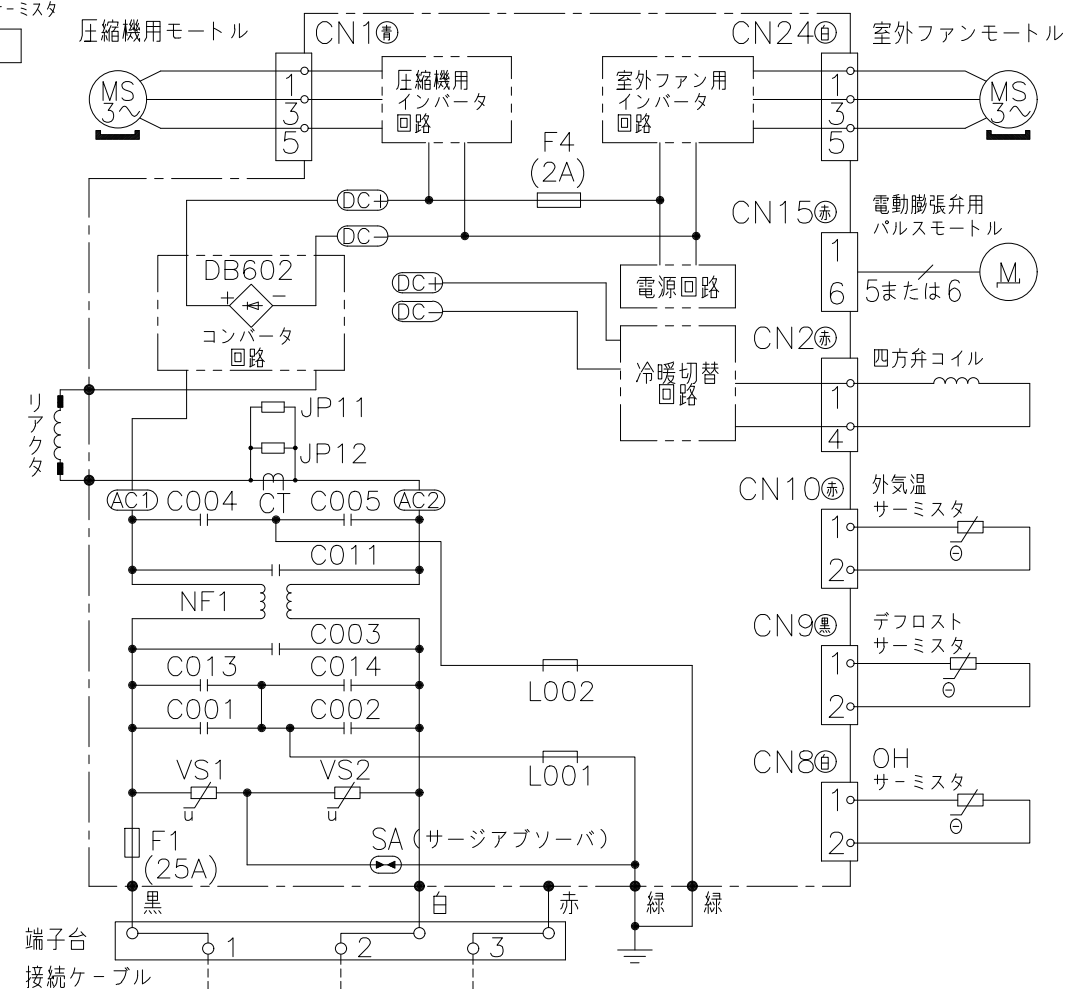
回路図



室内機配線図



室外機配線図



・ホームオートメーションを行う場合
室内基板のCN6に別売の*1 HA接続コードを
差込んで*2 標準アダプターと接続してください。

・白くまくんアプリ/HEMSを使用する場合
室内基板のCN7に別売の*3 無線LAN接続アダプターの
端子を差込んでください。

- *1 HA接続コード：部品番号 (SP-HAC1)
- *2 標準アダプター：HA-S100TSA
- *3 無線LAN接続アダプター：SP-WL4

* 部品が実装されていない場合やジャンパー線になっている場合があります。

SIGNATURE	DATE	PROJECTION	SCALE	TITLE		TOCHIGI DWG. No. 3YDA NN0031366
DWN. M.Kurosaki	2026-01-26		NTS	2026年度 GTシリーズ 回路図・配線図		
CHKD. M.Okabe	2026-01-27					
APPD. H.Hashimoto	2026-01-28					REGD. REGD. 2026 0128