

NN0031347

日立ルームエアコン 壁掛Gシリーズ 仕様表

RAS-GR6326D/RAC-GR6326D

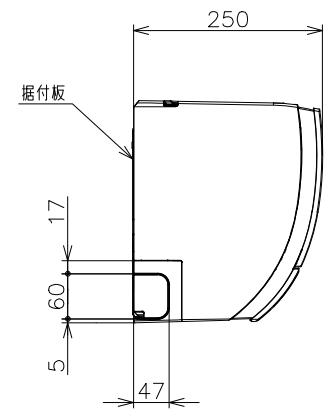
ユニット		室内ユニット		室外ユニット		
タイプ		壁掛型セパレート				
型式		RAS-GR6326D		RAC-GR6326D		
電源 (50/60Hz)		単相200V				
冷房	定格	能力	kW	6.3 (0.6 ~ 6.5)		
		消費電力	W	2,150 (190 ~ 2,500)		
		運転電流	A	11.4		
		力率	%	94		
暖房	定格	能力	kW	7.1 (0.6 ~ 9.4)		
		消費電力	W	2,150 (195 ~ 3,675)		
		運転電流	A	11.4 (最大 20.0)		
		力率	%	94		
	低温	能力	kW	6.8		
		消費電力	W	3,250		
始動電流		A	11.4			
通年エネルギー消費効率		JISC9612:2013 (区分)	5.0 (Ⅲ)			
冷凍装置	圧縮機出力		W	-		
	熱交換器フィン形状		細幅スリット		コルゲート	
	冷媒	種類	フロン R32			
封入量		g	1,360			
ファン	種類	貫流ファン		プロペラファン		
	風量 (冷房・暖房)	急速	m ³ /h	750・850	2,490・2,340	
		強風	m ³ /h	690・780	-	
		弱風	m ³ /h	510・650	-	
		微風	m ³ /h	440・510	-	
静		m ³ /h	340・400	-		
音響パワーレベル 運転音 (冷房・暖房)	急速	dB	69・71	65・66		
	強風	dB	61・62	-		
	弱風	dB	56・56	-		
	微風	dB	51・52	-		
	静	dB	43・44	-		
操作スイッチ 形名		ワイヤレスリモコン RAR-BG1				
電源プラグ	容量	250V-20A				
	形状	㊦		-		
電源コード長さ (左/右)		m	0.6/1.3	-		
室内外接続ケーブル	芯線径 (φ)	mm	2.0			
	芯数	芯	3			
冷媒配管	接続方式	フレア				
	液側 (φ)	mm	6.35			
	ガス側 (φ)	mm	12.7			
	最大配管長	m	12			
	最大高低差	m	10			
冷媒追加充填量		g	チャージレス			
ドレン接続口外径 (φ)		mm	16			
外装色 (近似マンセルNo.)		スターホワイト (N9.3)		ナチュラルグレー (2.9Y7.8/1)		
製品寸法 (高さ×幅×奥行)		mm	295×795×250	709×859 (+97) ×319 (+68)		
荷造寸法 (幅×奥行×高さ)		cm	85×35×31	99×42×75		
質量 (製品・荷造)		kg	10.5・13.0	40.5・44.0		

- 本仕様は予告なく変更することがあります。
- 定格冷房時の表示は、JIS条件 (室内 27℃: DB・19℃: WB、室外 35℃: DB・24℃: WB) で運転した場合の数値です。
- 定格暖房時の表示は、JIS条件 (室内 20℃: DB・15℃: WB、室外 7℃: DB・6℃: WB) で運転した場合の数値です。
- 低温暖房時の表示は、JIS条件 (室内 20℃: DB・15℃: WB、室外 2℃: DB・1℃: WB) で運転した場合の数値です。
- 能力、消費電力の () 内の表示は、それぞれの可変幅 (最小~最大) の数値です。
- 運転音の表示は、JIS C 9612に基づき、無響室で測定した数値です。
- 室外ユニットの製品寸法中 () 内の寸法について、幅方向はトッテとサービスバルブカバーの突き出し寸法を、また、奥行方向は空気吐出口と外気温サーミスタカバーの突き出し寸法を示しています。

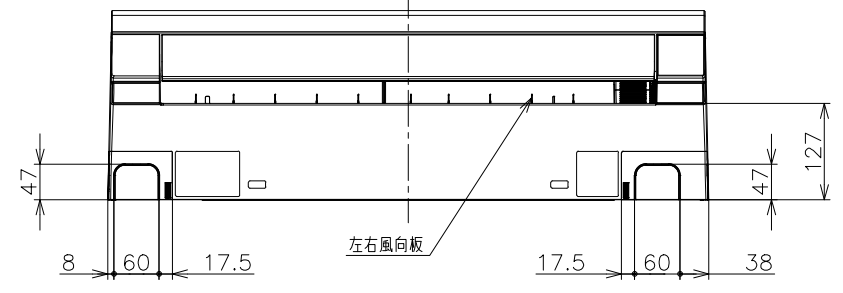
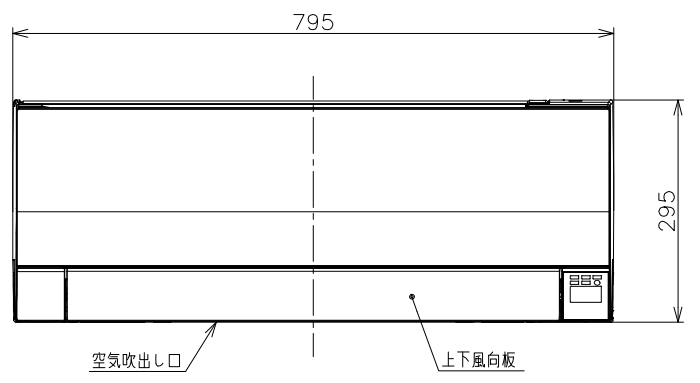
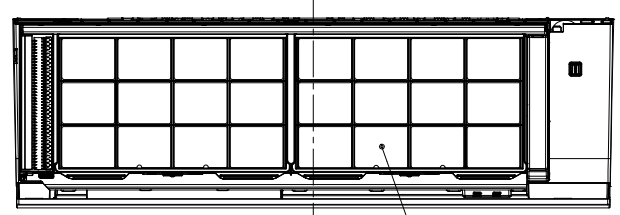
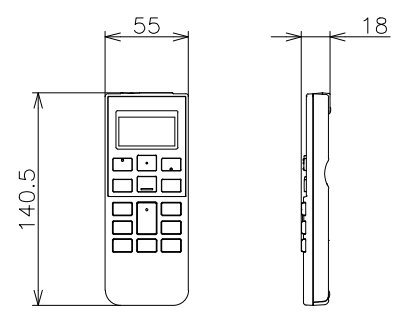
SIGNATURE		DATE	PROJECTION	SCALE	TITLE	CAD
DWN.	H.Onodera	2026-04-14		NTS	2026年度 Gシリーズ 仕様表	
CHKD.	I.So	2026-04-14			TOCHIGI DWG. No.	REGD. REGD. 2026 0414
APPD.	I.So	2026-04-14			4YAA NN0031347	

3331500NN

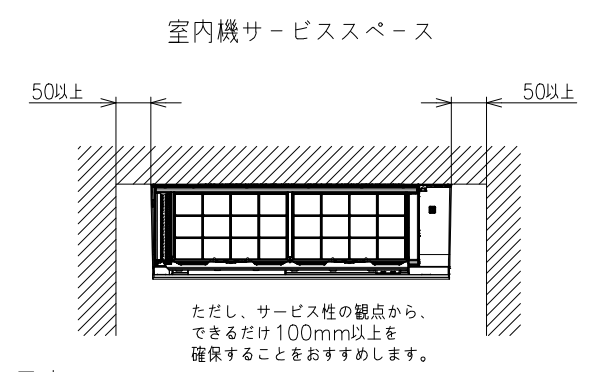
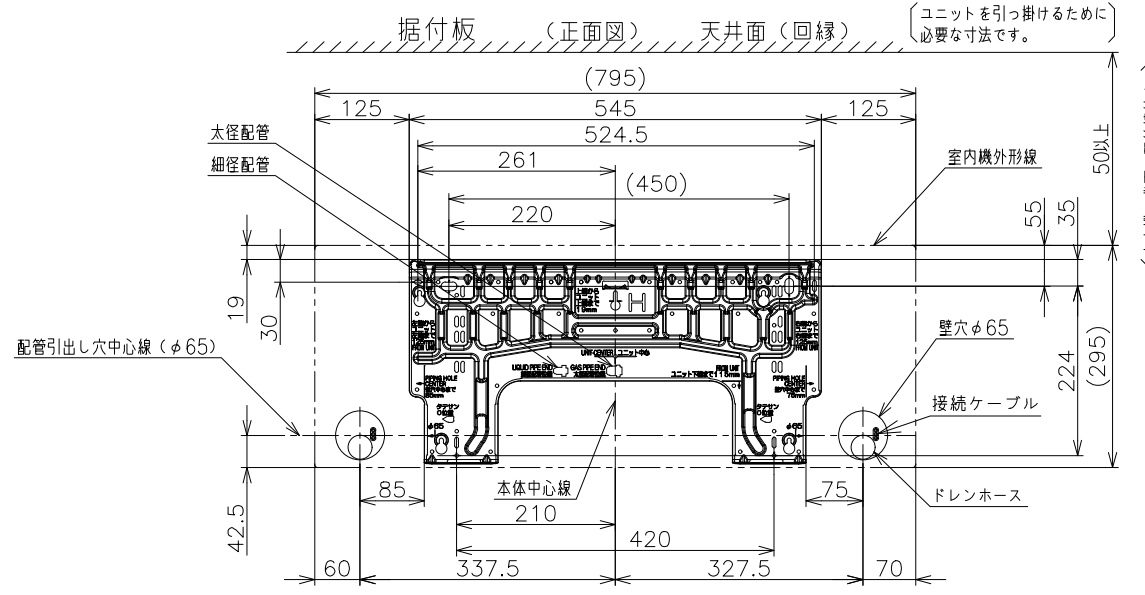
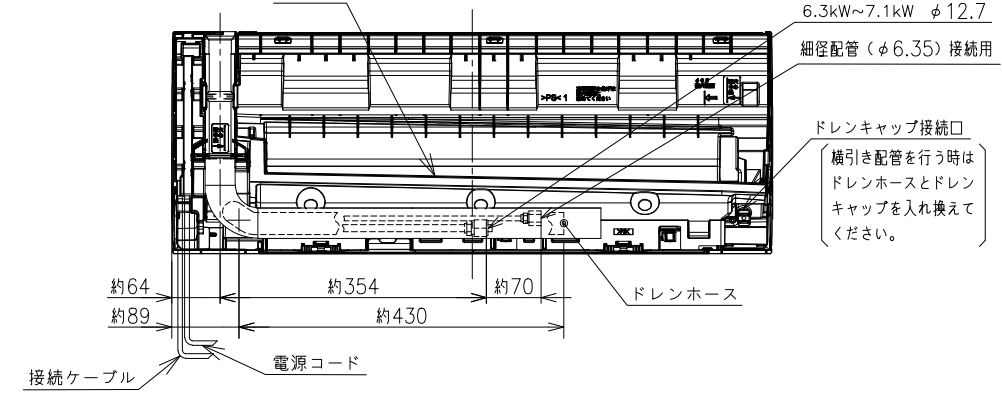
日立ルームエアコン 壁掛Gシリーズ 室内ユニット 寸法図



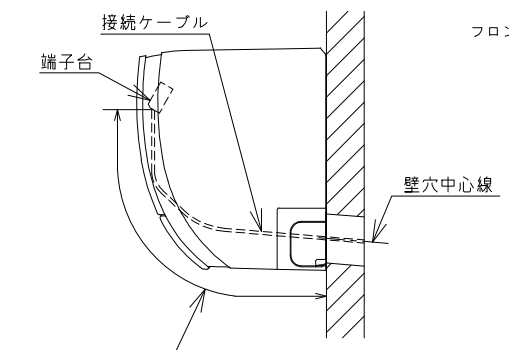
ワイヤレスリモコン



背面図

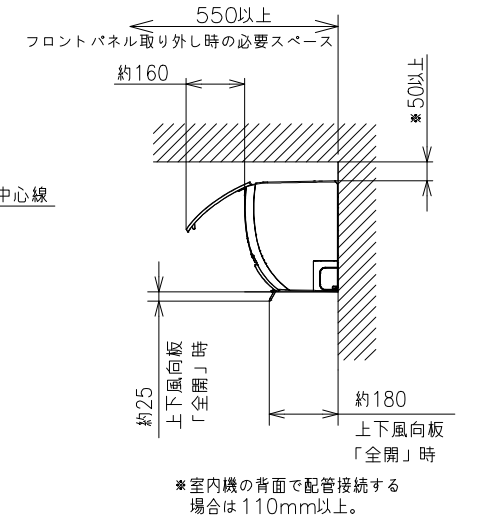


【参考】接続ケーブル必要長さの目安



室内機 配管位置	接続ケーブル必要長さ (被覆むき出し部寸法も含む)
右後直引き	370mm以上
左後直引き	1100mm以上

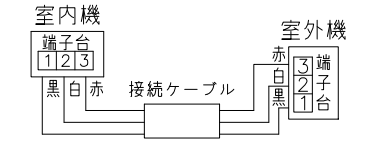
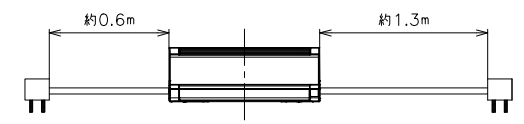
*据付状況により、必要長さは変動します。



注記

- 室内機のサービススペースは上記寸法が必要です。カーテンレール、カーテンボックス等の上に設置する場合は、風の流れを損なわない寸法を確保してください。
- 配管は太径、細径とも断熱してあるものを使用します。
- 配管は長さ12m以内です。
- 室内・室外機の配管落差は10m以内です。
- プラグの形状
 - 2.2kW~3.6kW ㊶
 - 4.0kW ㊷
 - 5.6kW~7.1kW ㊸
- 電源コードの長さ
 - 約0.6m
 - 約1.3m
- 接続ケーブルは、φ2.0×3の単線Fケーブルを使用します。

- 適用機種
- RAS-GR2226S
 - RAS-GR2526S
 - RAS-GR2826S
 - RAS-GR3626S
 - RAS-GR4026D
 - RAS-GR5626D
 - RAS-GR6326D
 - RAS-GR7126D



SIGNATURE	DATE	PROJECTION	SCALE	TITLE
DWN. H.Onodera	2026-04-14	第一角法	NTS	2026年度 Gシリーズ 寸法図
CHKD. I.So	2026-04-14			TOCHIGI DWG. No.
APPD. I.So	2026-04-14			3YAA NN0031333



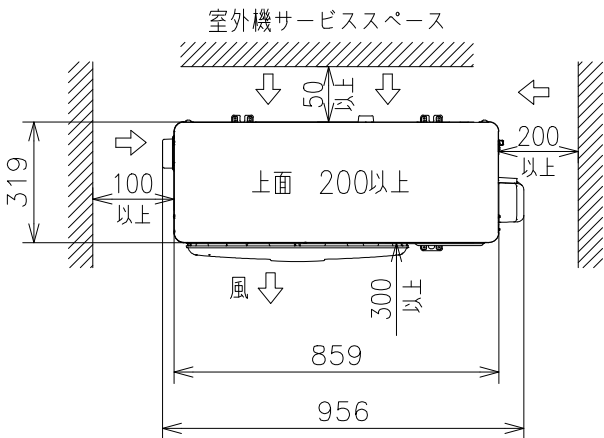
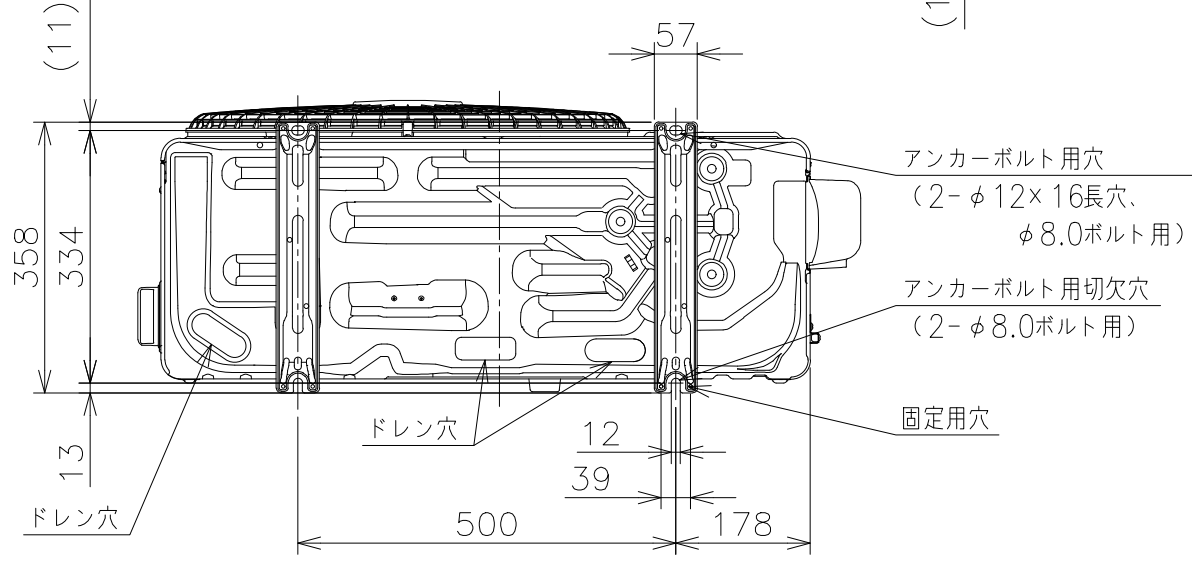
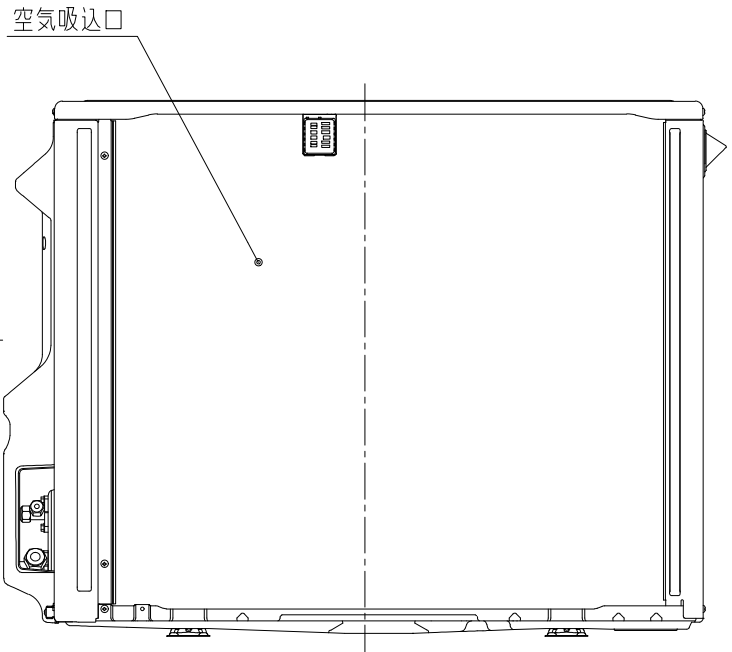
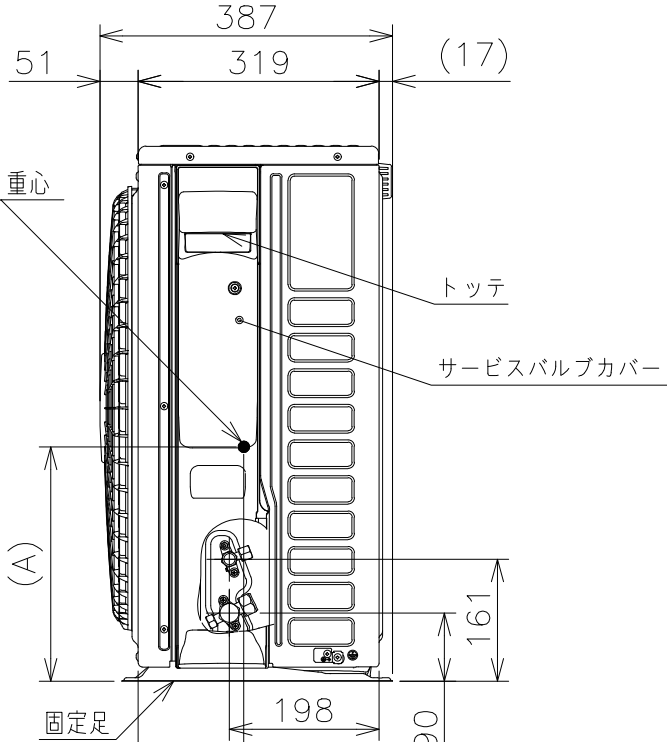
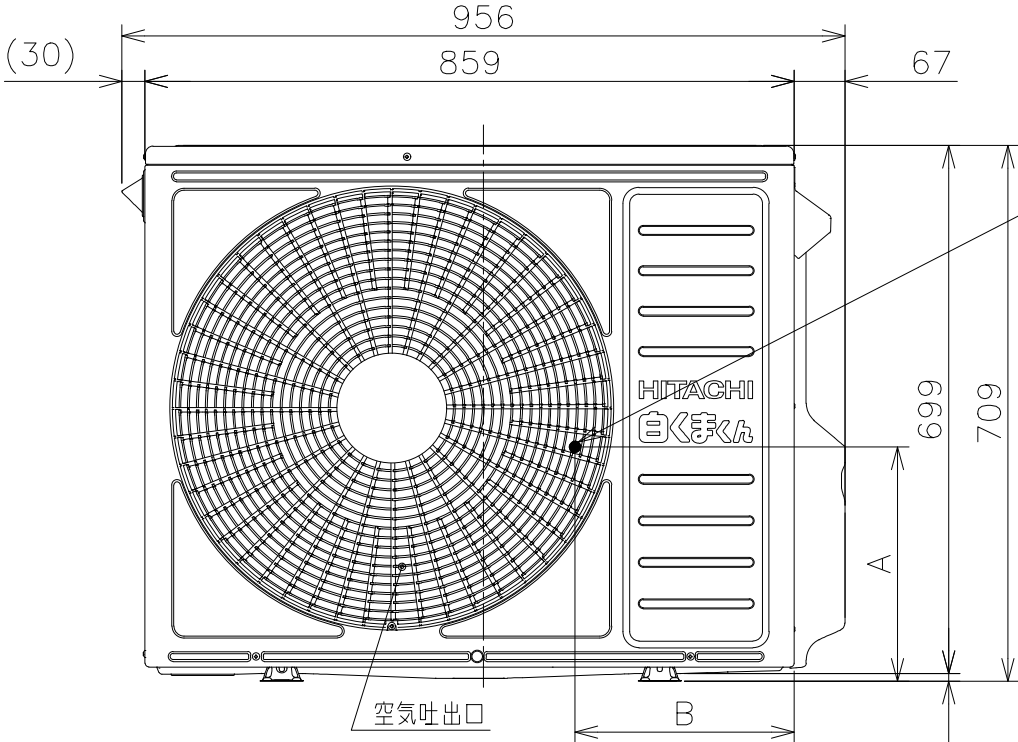
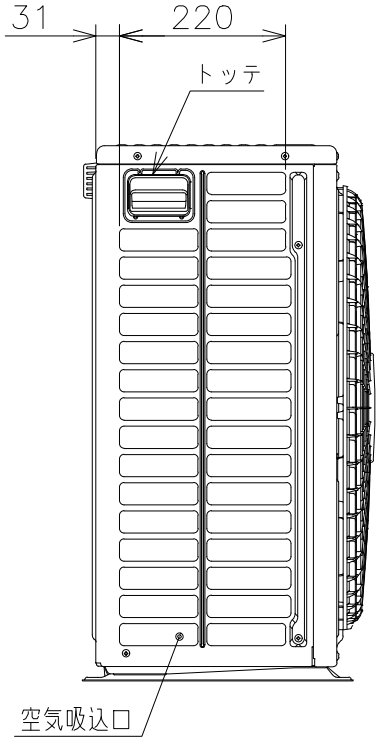
1 2 3 4 5 6 7 8

94531345

日立ルームエアコン 壁掛Gシリーズ
室外ユニット 寸法図

【重心寸法詳細】

機種	寸法		
	A	B	C
RAC-GR5626D	310	290	140
RAC-GR6326D RAC-GR7126D	315	305	150



- 注記
1. 本体の前、後、左、右、上方向に上図の ↔ 印の間隔をあけられ、2方向以上開放できるところに据え付けてください。
 2. 効率のよい運転のため、周囲のスペースをできるだけ広くあけてください。

適用機種
RAC-GR5626D
RAC-GR6326D
RAC-GR7126D

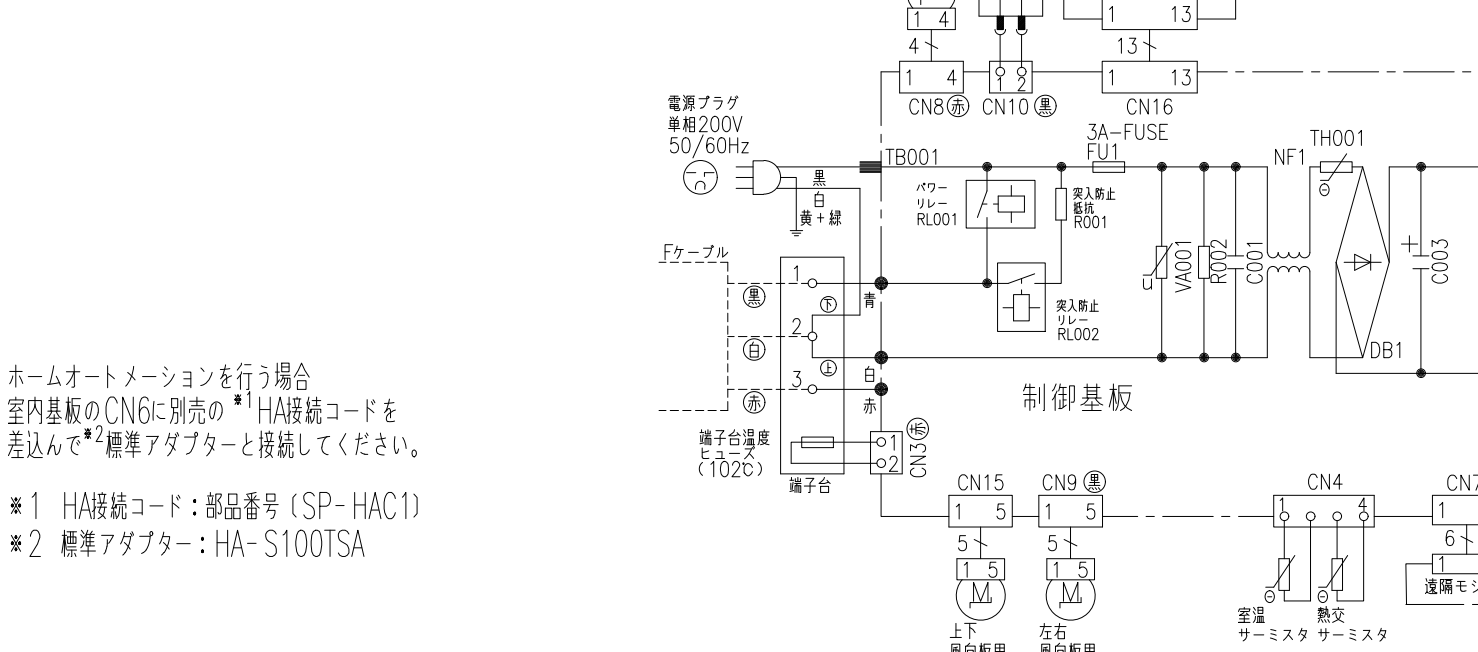
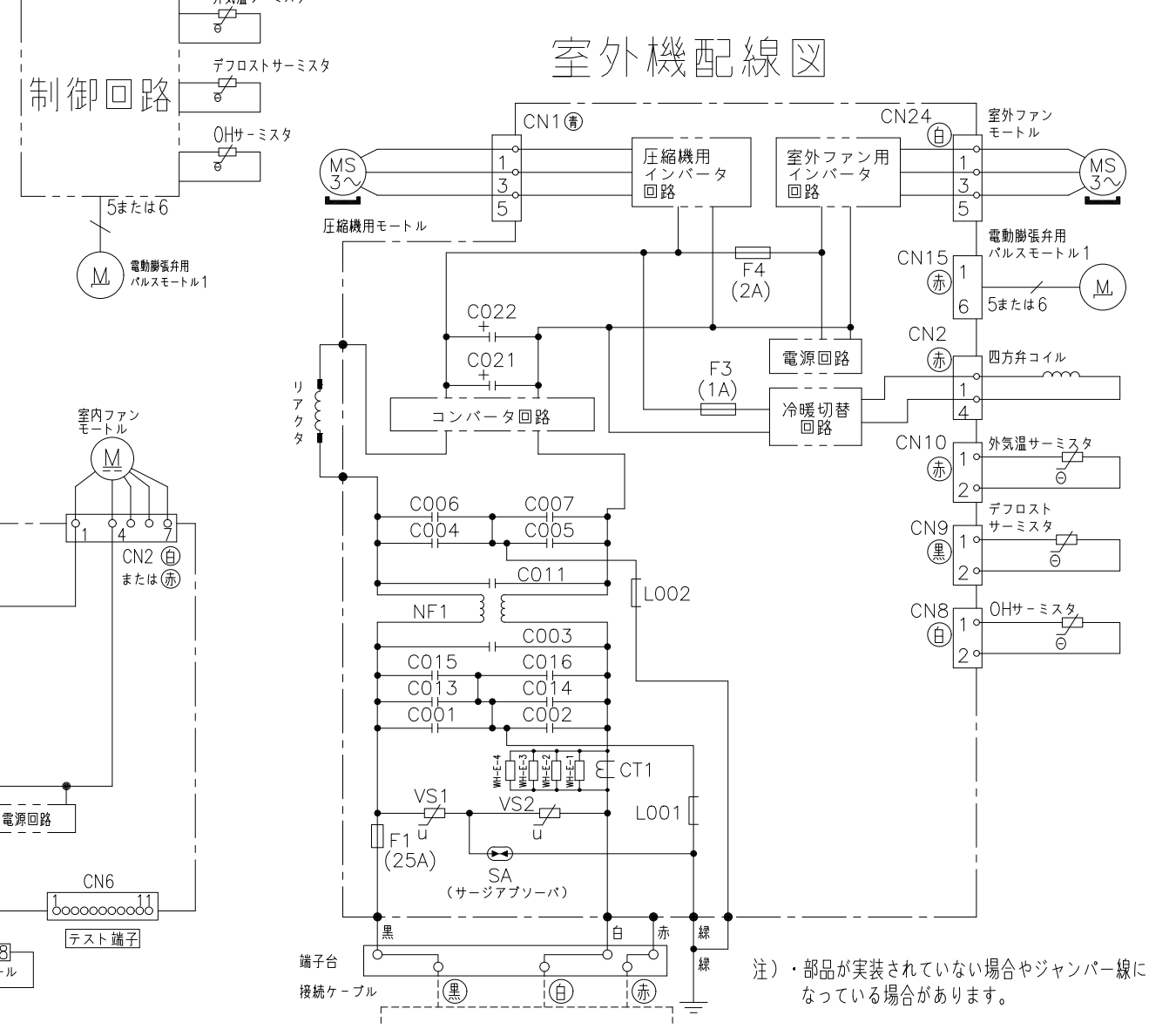
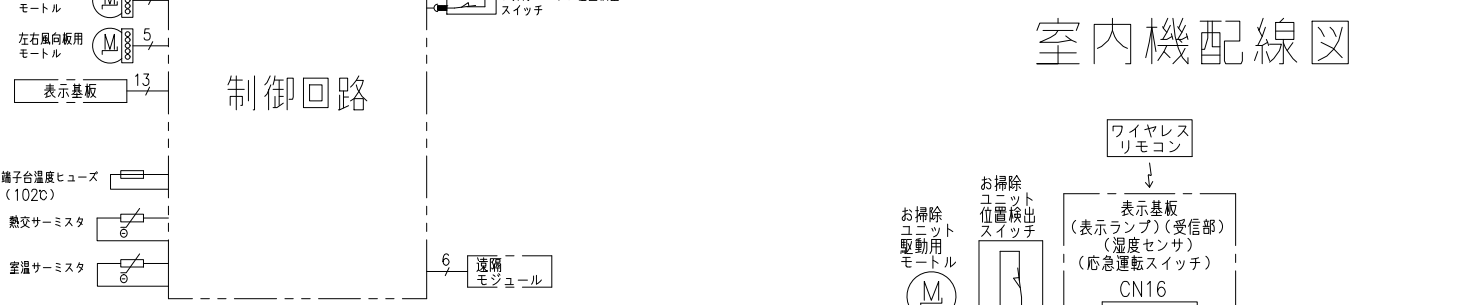
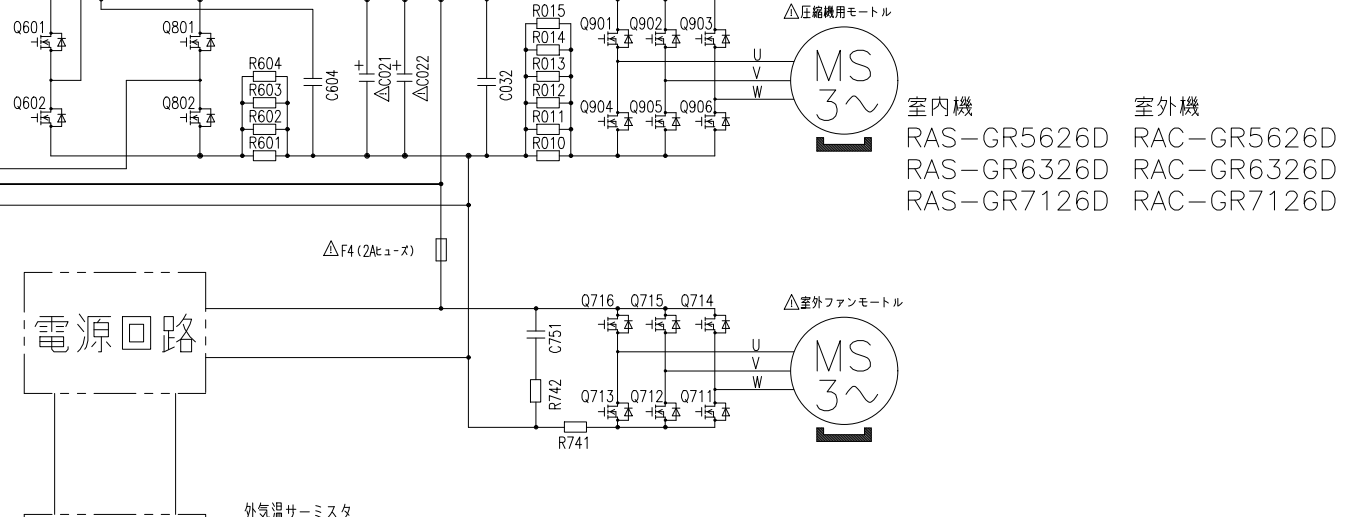
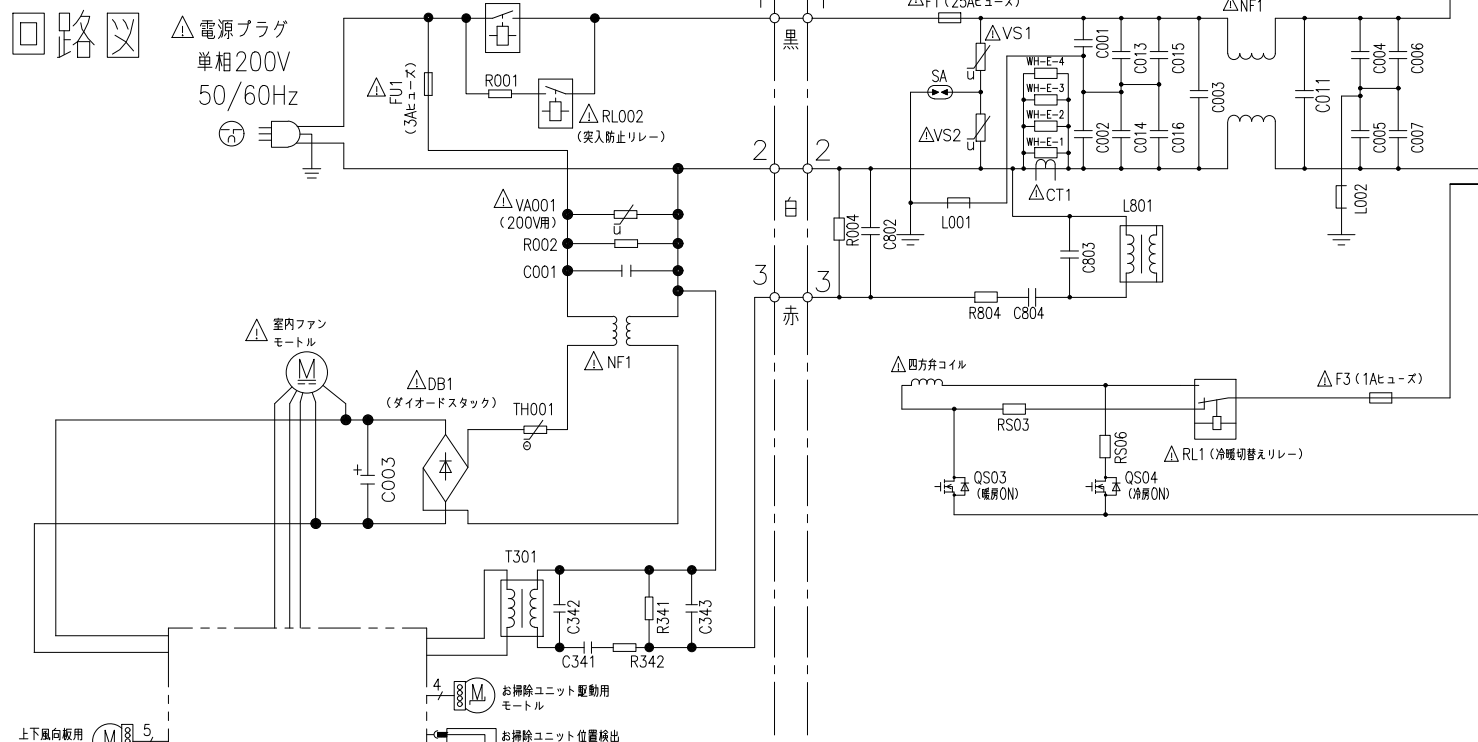
SIGNATURE	DATE	PROJECTION	SCALE	TITLE		TOCHIGI DWG. No. 3YAA NN0031345	REGD. 2026 0406
DWN. M.Oguri	2026-04-03		NTS	2026年度 Gシリーズ 寸法図			
CHKD. I.So	2026-04-06						
APPD. I.So	2026-04-06						

1 2 3 4 5 6 7 8

回路図 NN0031346

日立ルームエアコン 壁掛Gシリーズ
室内室外ユニット 回路図・配線図

室内機 RAS-GR5626D
RAS-GR6326D
RAS-GR7126D
室外機 RAC-GR5626D
RAC-GR6326D
RAC-GR7126D



・ホームオートメーションを行う場合
室内基板のCN6に別売の*1 HA接続コードを
差込んで*2標準アダプターと接続してください。

*1 HA接続コード：部品番号 (SP-HAC1)
*2 標準アダプター：HA-S100TSA

注) ・部品が実装されていない場合やジャンパー線になっている場合があります。

SIGNATURE	DATE	PROJECTION	SCALE	TITLE		TOCHIGI DWG. No. 3YDA NN0031346
DWN. M.Kurosaki	2026-01-26		NTS	2026年度 Gシリーズ 回路図・配線図		
CHKD. M.Okabe	2026-01-27					
APPD. H.Hashimoto	2026-01-28					REGD. REGD. 2026 0128