

4441000NN

日立ルームエアコン 壁掛Gシリーズ 仕様表

RAS-GR5626D/RAC-GR5626D

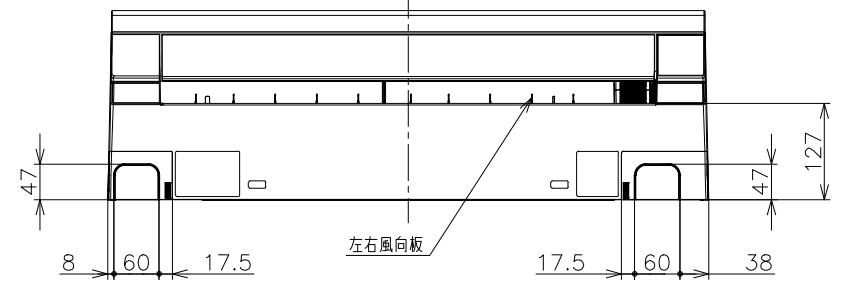
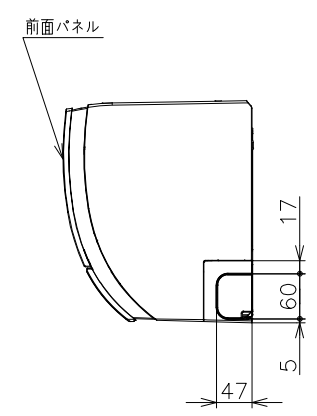
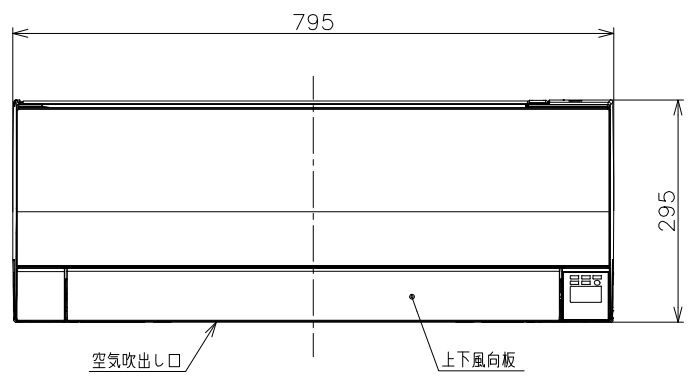
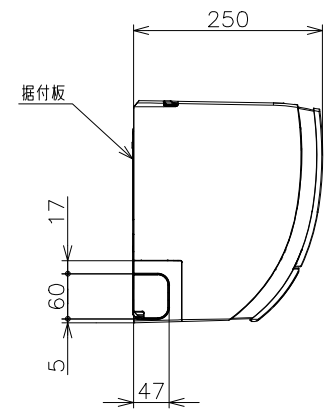
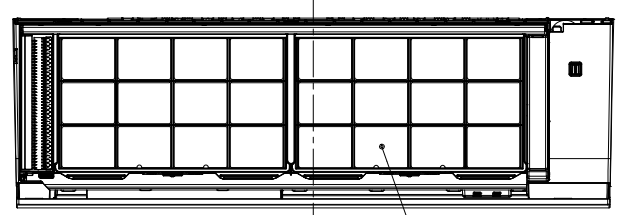
ユニット		室内ユニット		室外ユニット	
タイプ		壁掛型セパレート			
型式		RAS-GR5626D		RAC-GR5626D	
電源 (50/60Hz)		単相200V			
冷房	定格	能力	kW	5.6 (0.5 ~ 5.7)	
		消費電力	W	2,170 (190 ~ 2,200)	
		運転電流	A	11.8	
		力率	%	92	
暖房	定格	能力	kW	6.7 (0.6 ~ 9.2)	
		消費電力	W	2,020 (195 ~ 3,705)	
		運転電流	A	11.0 (最大 20.0)	
		力率	%	92	
	低温	能力	kW	6.7	
		消費電力	W	3,280	
始動電流		A	11.8		
通年エネルギー消費効率		JISC9612:2013 (区分)	5.0 (Ⅲ)		
冷凍装置	圧縮機出力		W	-	
	熱交換器フィン形状		細幅スリット		コルゲート
	冷媒	種類	フロン R32		
封入量		g	910		
ファン	種類			貫流ファン	プロペラファン
		急速	m <sup>3</sup> /h	990・1,130	2,490・2,340
	風量 (冷房・暖房)	強風	m <sup>3</sup> /h	720・760	
		弱風	m <sup>3</sup> /h	600・620	
		微風	m <sup>3</sup> /h	470・500	
		静	m <sup>3</sup> /h	370・390	
音響パワーレベル 運転音 (冷房・暖房)	急速	dB	68・69		
	強風	dB	60・61		
	弱風	dB	56・56		
	微風	dB	51・52		
	静	dB	43・44		
操作スイッチ 形名		ワイヤレスリモコン RAR-BG1			
電源プラグ	容量		250V-20A		
	形状		㊦		-
電源コード長さ (左/右)		m	0.6/1.3		-
室内外接続ケーブル	芯線径 (φ)	mm	2.0		
	芯数	芯	3		
冷媒配管	接続方式		フレア		
	液側 (φ)	mm	6.35		
	ガス側 (φ)	mm	9.52		
	最大配管長	m	12		
	最大高低差	m	10		
	冷媒追加充填量	g	チャージレス		
ドレン接続口外径 (φ)		mm	16		
外装色 (近似マンセルNo.)		スターホワイト (N9.3)		ナチュラルグレー (2.9Y7.8/1)	
製品寸法 (高さ×幅×奥行)		mm	295×795×250		709×859 (+97) ×319 (+68)
荷造寸法 (幅×奥行×高さ)		cm	85×35×31		99×42×75
質量 (製品・荷造)		kg	10.0・12.0		35.0・38.0

- 本仕様は予告なく変更することがあります。
- 定格冷房時の表示は、JIS条件 (室内 27℃: DB・19℃: WB、室外 35℃: DB・24℃: WB) で運転した場合の数値です。
- 定格暖房時の表示は、JIS条件 (室内 20℃: DB・15℃: WB、室外 7℃: DB・6℃: WB) で運転した場合の数値です。
- 低温暖房時の表示は、JIS条件 (室内 20℃: DB・15℃: WB、室外 2℃: DB・1℃: WB) で運転した場合の数値です。
- 能力、消費電力の ( ) 内の表示は、それぞれの可変幅 (最小~最大) の数値です。
- 運転音の表示は、JIS C 9612に基づき、無響室で測定した数値です。
- 室外ユニットの製品寸法中 ( ) 内の寸法について、幅方向はトッテとサービスバルブカバーの突き出し寸法を、また、奥行方向は空気吐出口と外気温サーミスタカバーの突き出し寸法を示しています。

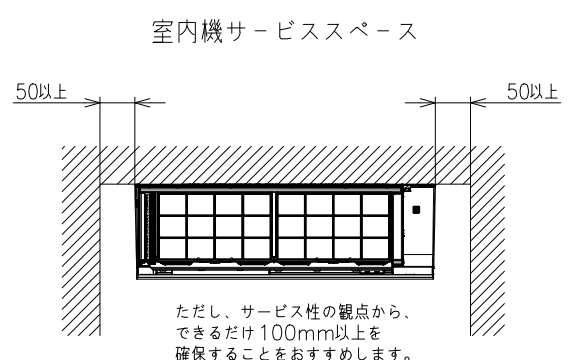
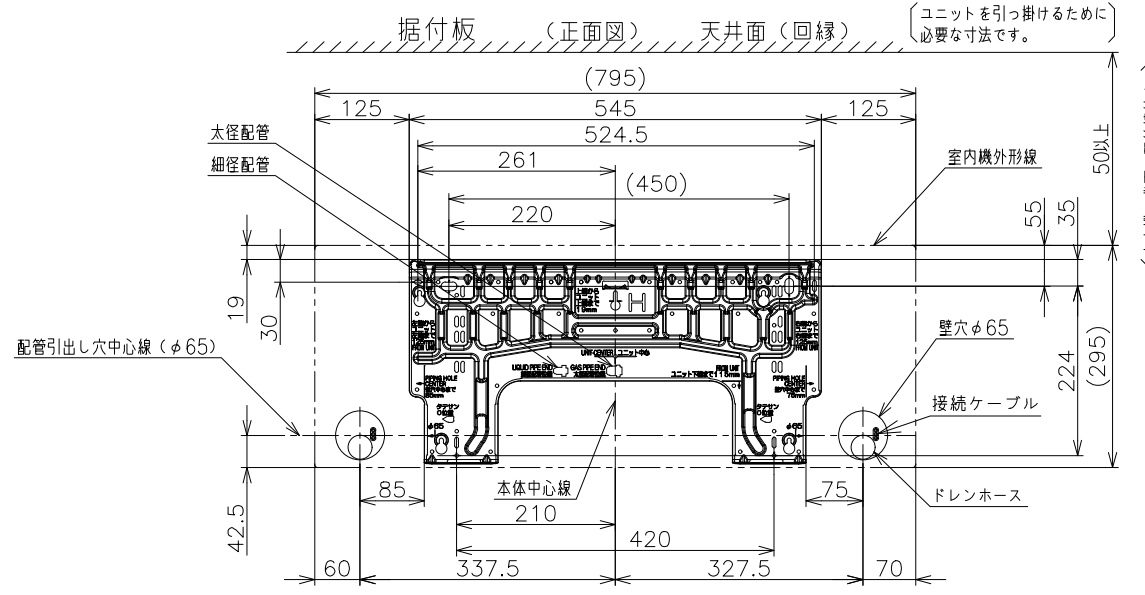
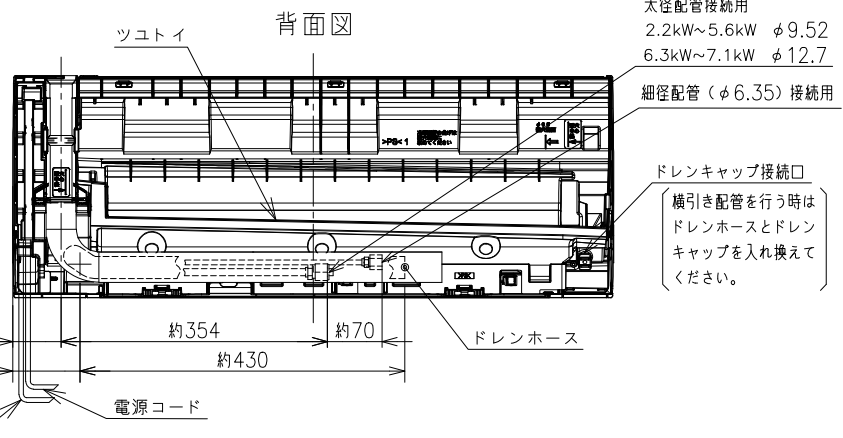
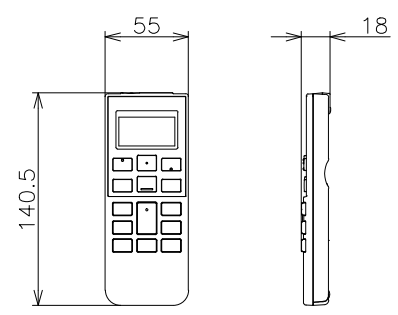
SIGNATURE		DATE	PROJECTION	SCALE	TITLE	CAD
DWN.	H.Onodera	2026-04-14		NTS	2026年度 Gシリーズ 仕様表	
CHKD.	I.So	2026-04-14			TOCHIGI DWG. No.	REGD. 2026 0414
APPD.	I.So	2026-04-14			4YAA NN0031344	

3331500NN

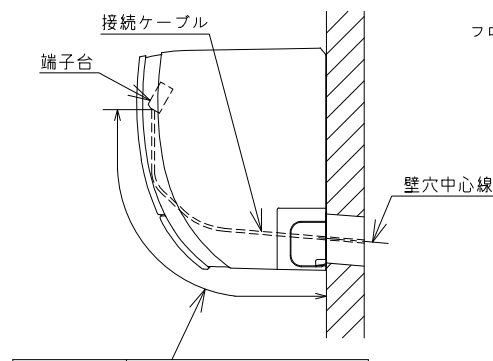
日立ルームエアコン 壁掛Gシリーズ 室内ユニット 寸法図



ワイヤレスリモコン

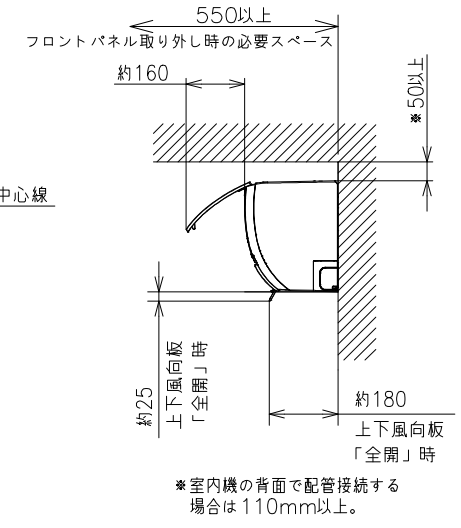


【参考】接続ケーブル必要長さの目安



室内機 配管位置	接続ケーブル必要長さ (被覆むき出し部寸法も含む)
右後直引き	370mm以上
左後直引き	1100mm以上

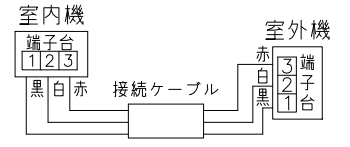
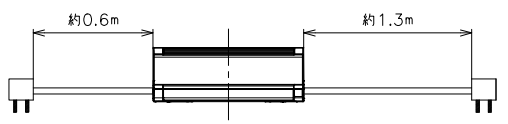
\*据付状況により、必要長さは変動します。



注記

- 室内機のサービススペースは上記寸法が必要です。カーテンレール、カーテンボックス等の上に設置する場合は、風の流れを損なわない寸法を確保してください。
- 配管は太径、細径とも断熱してあるものを使用します。
- 配管は長さ12m以内です。
- 室内・室外機の配管落差は10m以内です。
- プラグの形状
  - 2.2kW~3.6kW ㊶
  - 4.0kW ㊷
  - 5.6kW~7.1kW ㊸
- 電源コードの長さ
  - 約0.6m
  - 約1.3m
- 接続ケーブルは、φ2.0×3の単線Fケーブルを使用します。

- 適用機種
- RAS-GR2226S
  - RAS-GR2526S
  - RAS-GR2826S
  - RAS-GR3626S
  - RAS-GR4026D
  - RAS-GR5626D
  - RAS-GR6326D
  - RAS-GR7126D



SIGNATURE	DATE	PROJECTION	SCALE	TITLE
DWN. H.Onodera	2026-04-14	⊕	NTS	2026年度 Gシリーズ 寸法図
CHKD. I.So	2026-04-14			TOCHIGI DWG. No.
APPD. I.So	2026-04-14			3YAA NN0031333



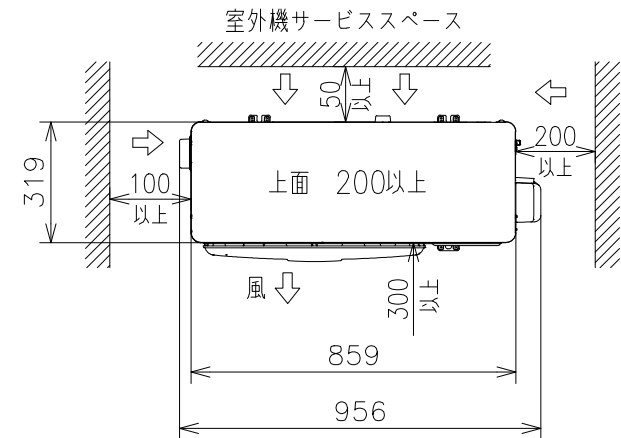
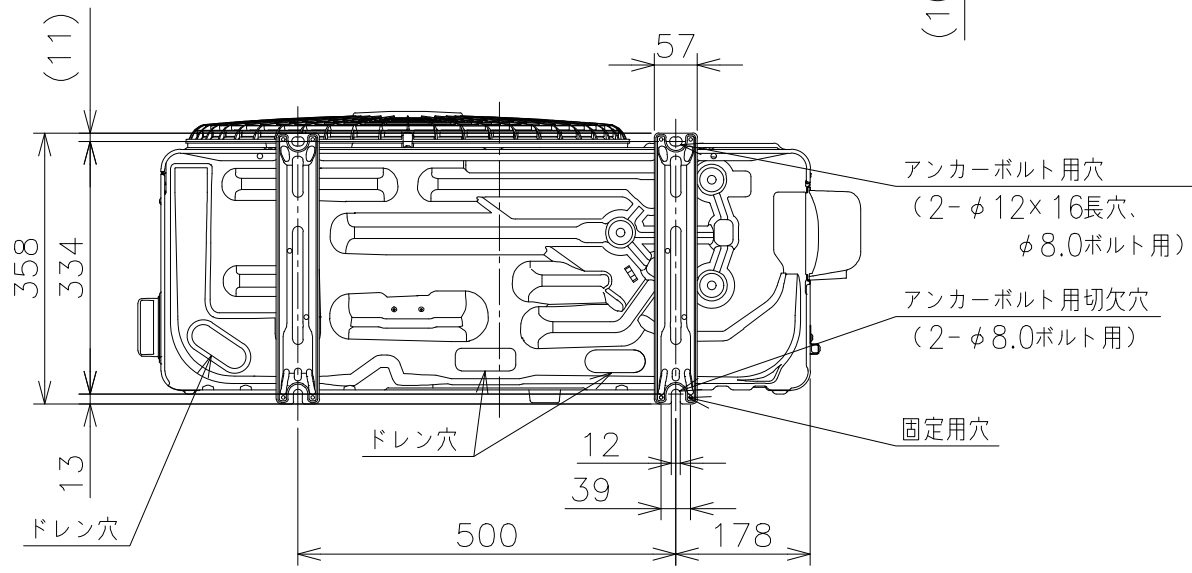
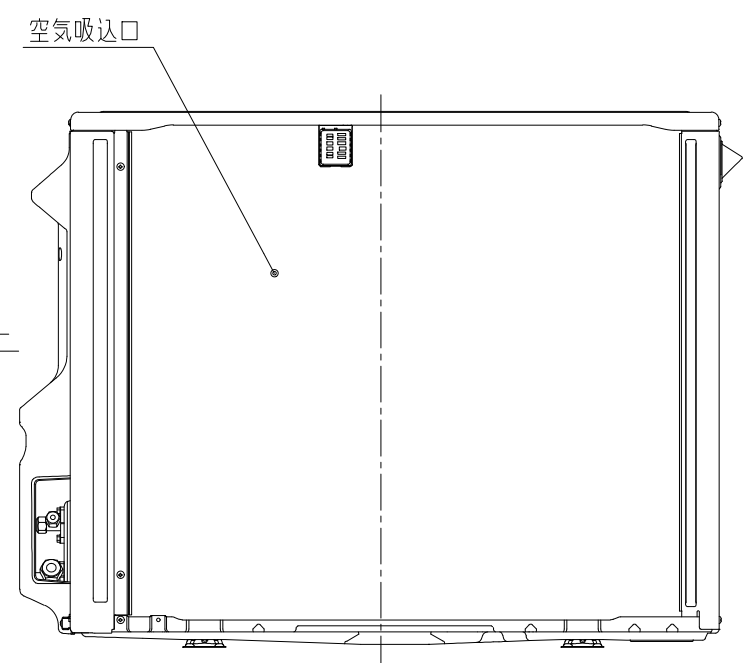
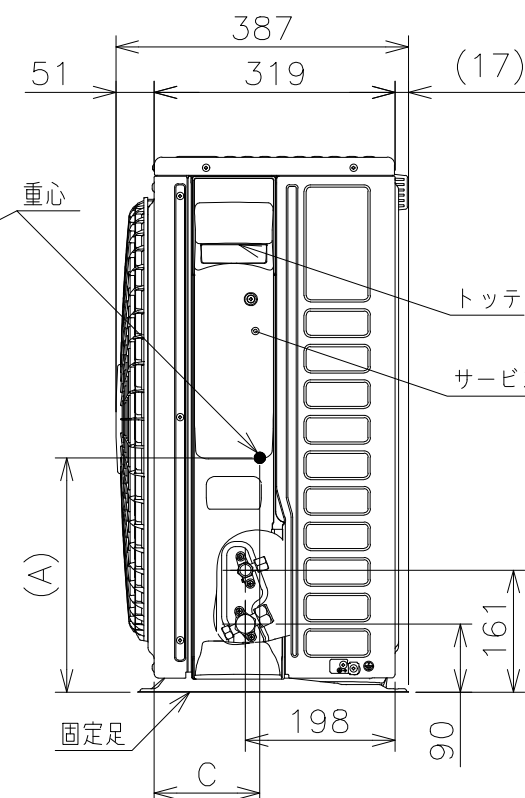
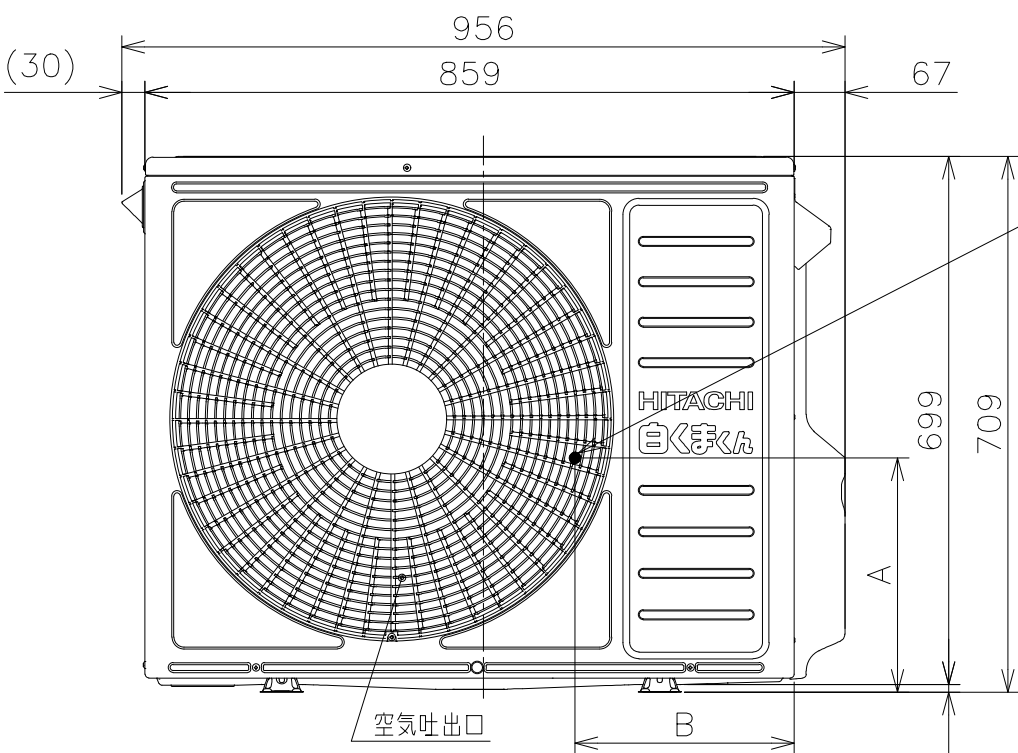
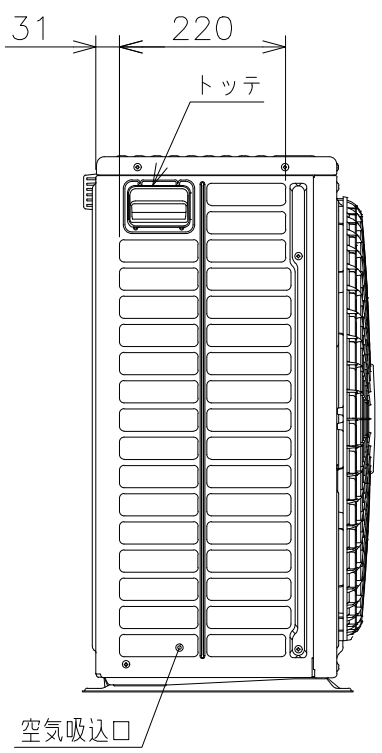
1 2 3 4 5 6 7 8

94531345

日立ルームエアコン 壁掛Gシリーズ  
室外ユニット 寸法図

【重心寸法詳細】

機種	寸法		
	A	B	C
RAC-GR5626D	310	290	140
RAC-GR6326D RAC-GR7126D	315	305	150



- 注記
1. 本体の前、後、左、右、上方向に上図の ↔ 印の間隔をあけられ、2方向以上開放できるところに据え付けてください。
  2. 効率のよい運転のため、周囲のスペースをできるだけ広くあけてください。

適用機種  
RAC-GR5626D  
RAC-GR6326D  
RAC-GR7126D

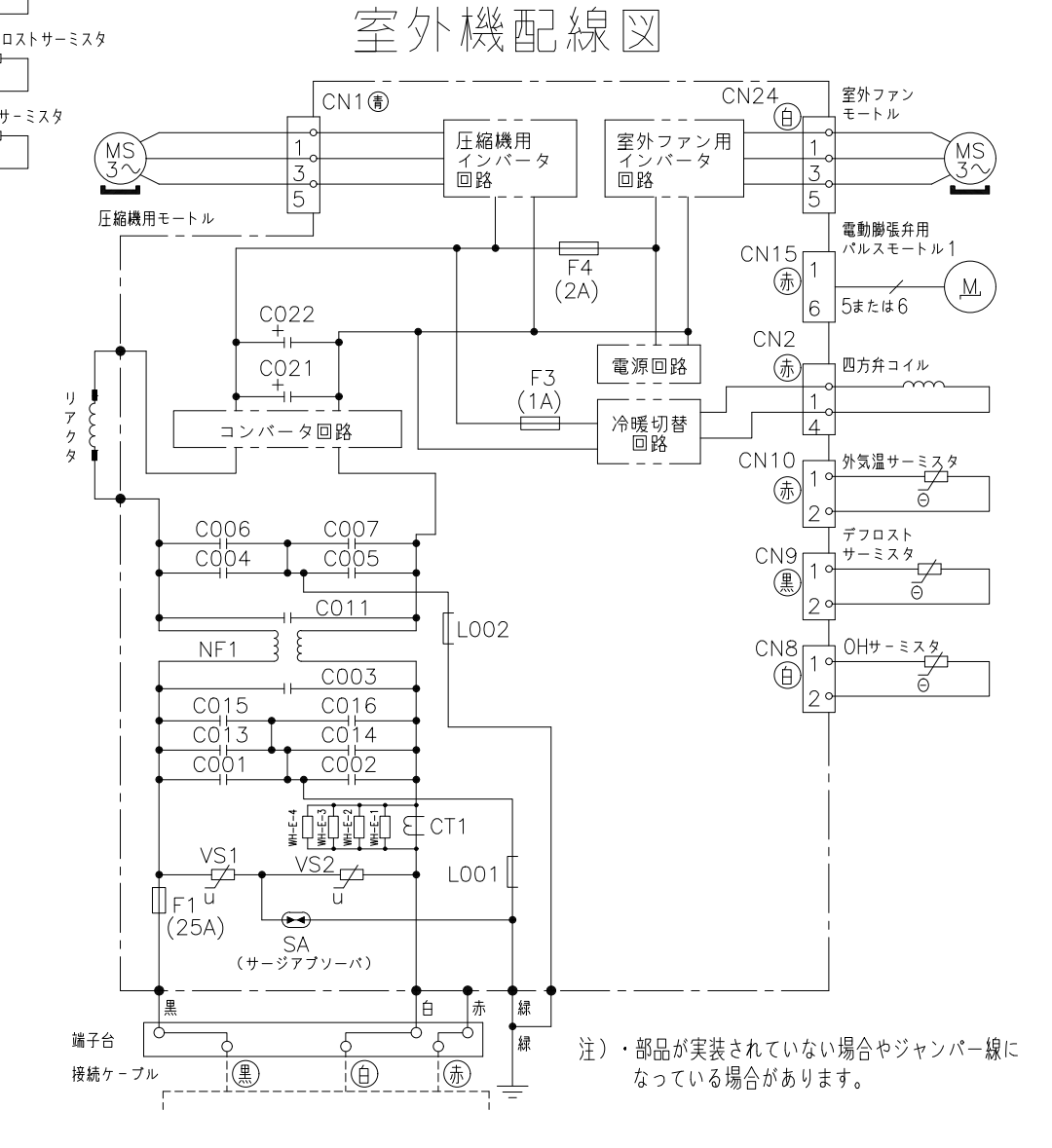
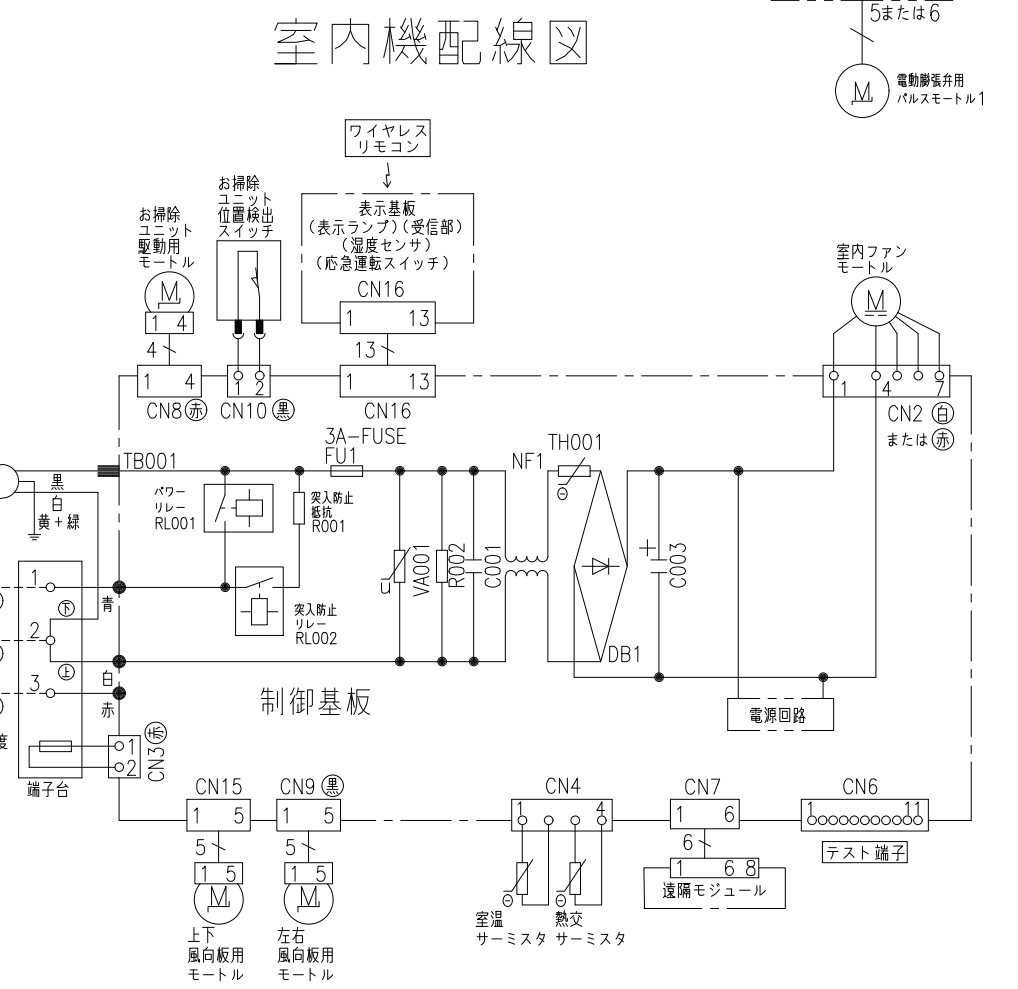
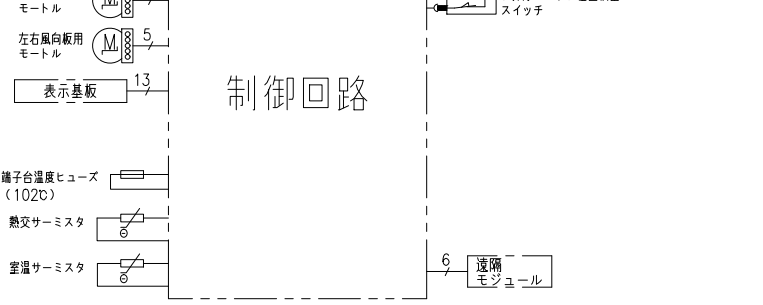
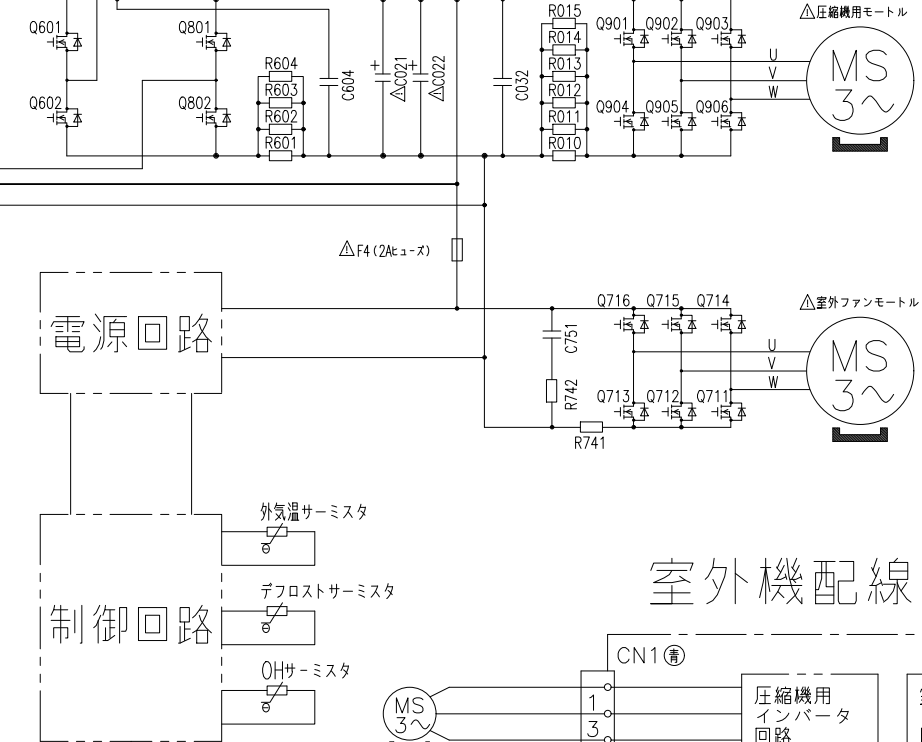
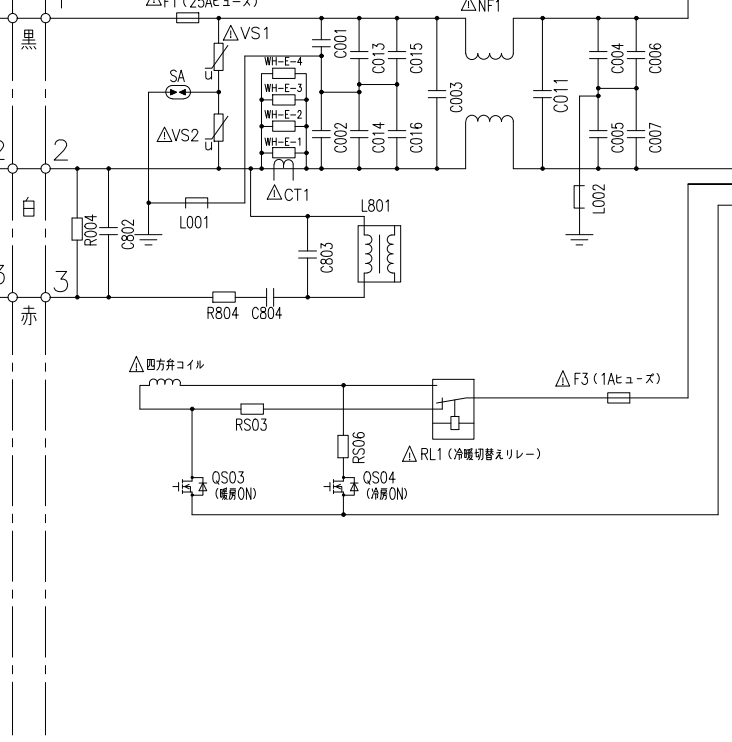
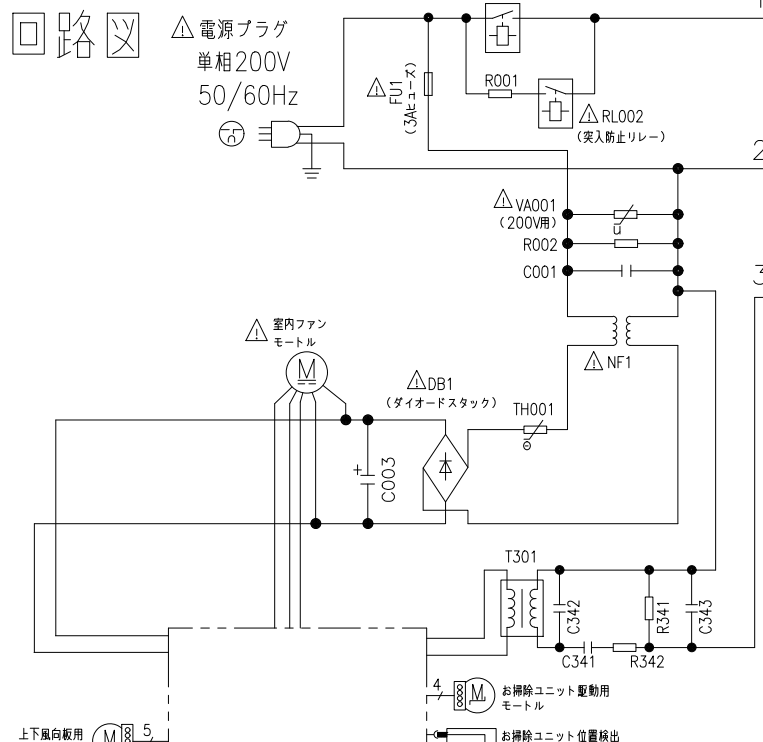
SIGNATURE	DATE	PROJECTION	SCALE	TITLE		TOCHIGI DWG. No. 3YAA NN0031345	REGD. 2026 0406
DWN. M.Oguri	2026-04-03		NTS	2026年度 Gシリーズ 寸法図			
CHKD. I.So	2026-04-06						
APPD. I.So	2026-04-06						

1 2 3 4 5 6 7 8

回路図 NN0031346

日立ルームエアコン 壁掛Gシリーズ  
室内室外ユニット 回路図・配線図

室内機 RAS-GR5626D  
RAS-GR6326D  
RAS-GR7126D  
室外機 RAC-GR5626D  
RAC-GR6326D  
RAC-GR7126D



・ホームオートメーションを行う場合  
室内基板のCN6に別売の\*1 HA接続コードを  
差込んで\*2標準アダプターと接続してください。  
\*1 HA接続コード：部品番号 (SP-HAC1)  
\*2 標準アダプター：HA-S100TSA

注) ・部品が実装されていない場合やジャンパー線になっている場合があります。

SIGNATURE	DATE	PROJECTION	SCALE	TITLE		TOCHIGI DWG. No. 3YDA NN0031346	REGD. REGD. 2026 0128
DWN. M.Kurosaki	2026-01-26		NTS	2026年度 Gシリーズ 回路図・配線図			
CHKD. M.Okabe	2026-01-27						
APPD. H.Hashimoto	2026-01-28						