

1791300NN

日立ルームエアコン 壁掛Gシリーズ 仕様表

RAS-GR4026D/RAC-GR4026D

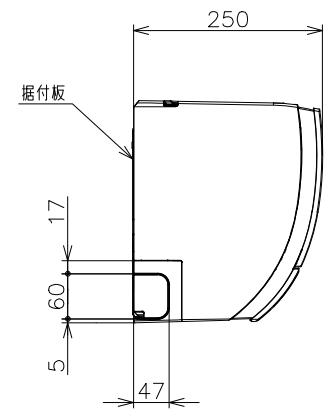
ユニット				室内ユニット		室外ユニット			
タイプ				壁掛型セパレート					
型式				RAS-GR4026D		RAC-GR4026D			
電源 (50/60Hz)				単相200V					
冷房	定格	能力	kW	4.0 (0.5 ~ 4.5)					
		消費電力	W	1,430 (190 ~ 1,650)					
		運転電流	A	8.3					
		力率	%	86					
暖房	定格	能力	kW	5.0 (0.6 ~ 7.3)					
		消費電力	W	1,450 (195 ~ 2,880)					
		運転電流	A	8.4 (最大 15.0)					
		力率	%	86					
	低温	能力	kW	5.3					
		消費電力	W	2,550					
始動電流			A	8.4					
通年エネルギー消費効率			JISC9612:2013(区分)	4.9(Ⅲ)					
冷凍装置	圧縮機出力		W	-		1,100			
	熱交換器フィン形状			細幅スリット		コルゲート			
	冷媒	種類		フロン R32					
封入量		g	740						
ファン	種類			貫流ファン		プロペラファン			
	風量 (冷房・暖房)	急速	m ³ /h	750・830		2,220・2,100			
		強風	m ³ /h	520・680		-			
		弱風	m ³ /h	410・510		-			
		微風	m ³ /h	340・400		-			
静		m ³ /h	260・260		-				
音響パワーレベル 運転音 (冷房・暖房)	急速	dB	65・65		63・63				
	強風	dB	59・58		-				
	弱風	dB	54・52		-				
	微風	dB	47・46		-				
	静	dB	43・41		-				
操作スイッチ 形名			ワイヤレスリモコン RAR-BG1						
電源プラグ	容量		250V-15A						
	形状		㊦		-				
電源コード長さ(左/右)			m	0.6/1.3		-			
室内外接続 ケーブル	芯線径(φ)	mm	2.0						
	芯数	芯	3						
冷媒配管	接続方式		フレア						
	液側(φ)	mm	6.35						
	ガス側(φ)	mm	9.52						
	最大配管長	m	12						
	最大高低差	m	10						
冷媒追加充填量			g					チャージレス	
ドレン接続口外径(φ)			mm					16	
外装色(近似マンセルNo.)			スターホワイト(N9.3)		ナチュラルグレー(2.9Y7.8/1)				
製品寸法(高さ×幅×奥行)			mm	295×795×250		629×799(+97)×299(+68)			
荷造寸法(幅×奥行×高さ)			cm	85×35×31		93×40×67			
質量(製品・荷造)			kg	9.0・12.0		33.0・35.0			

- (1) 本仕様は予告なく変更することがあります。
- (2) 定格冷房時の表示は、JIS条件(室内 27℃:DB・19℃:WB、室外 35℃:DB・24℃:WB)で運転した場合の数値です。
- (3) 定格暖房時の表示は、JIS条件(室内 20℃:DB・15℃:WB、室外 7℃:DB・6℃:WB)で運転した場合の数値です。
- (4) 低温暖房時の表示は、JIS条件(室内 20℃:DB・15℃:WB、室外 2℃:DB・1℃:WB)で運転した場合の数値です。
- (5) 能力、消費電力の()内の表示は、それぞれの変幅(最小~最大)の数値です。
- (6) 運転音の表示は、JIS C 9612に基づき、無響室で測定した数値です。
- (7) 室外ユニットの製品寸法中()内の寸法について、幅方向はトッテとサービスバルブカバーの突き出し寸法を、また、奥行方向は空気吐出口と外気温サーミスタカバーの突き出し寸法を示しています。

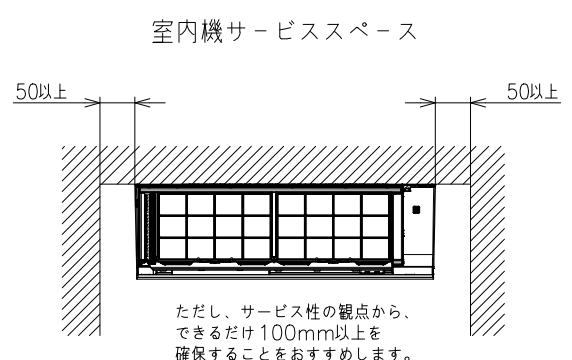
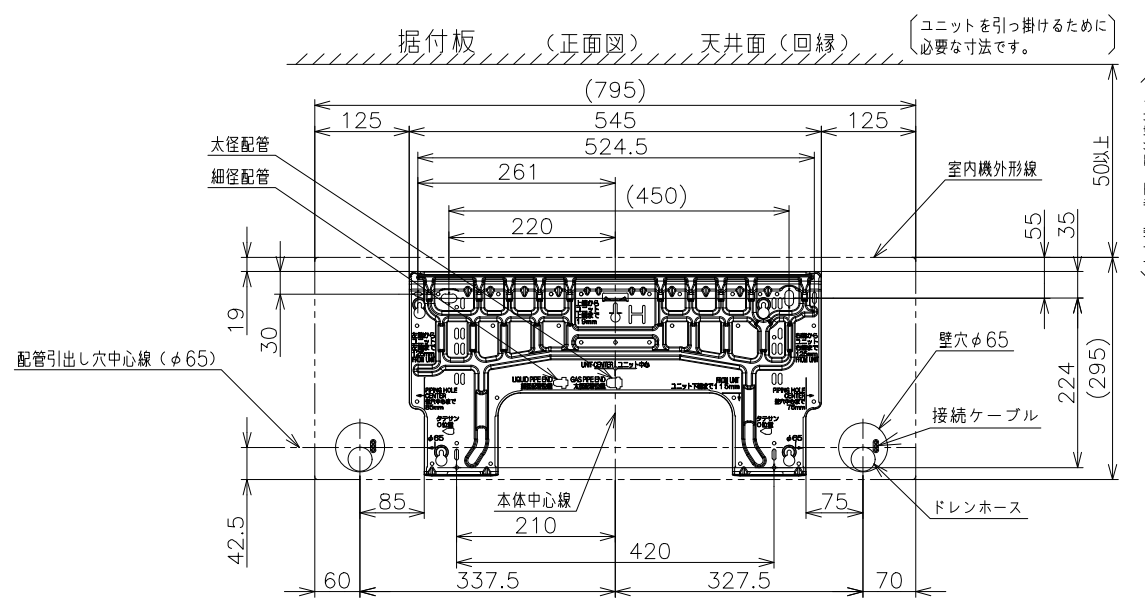
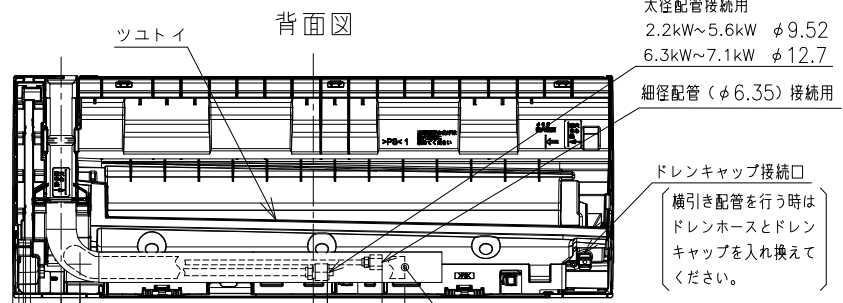
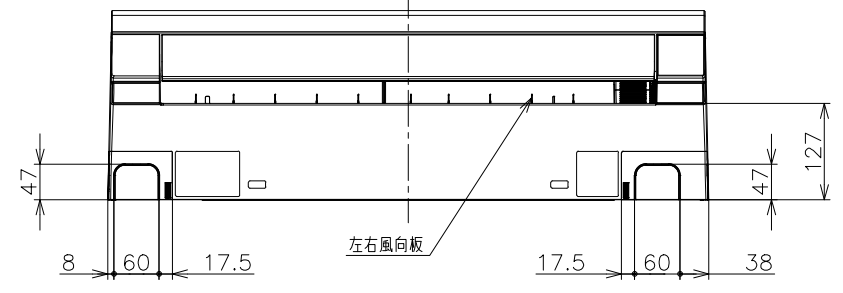
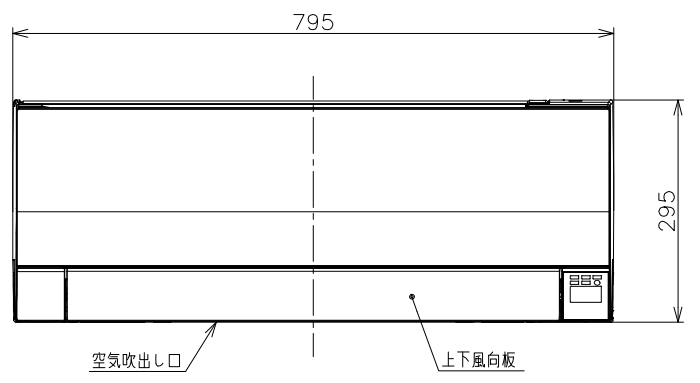
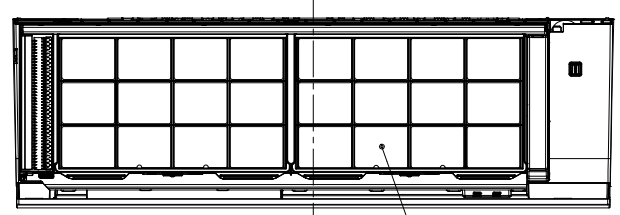
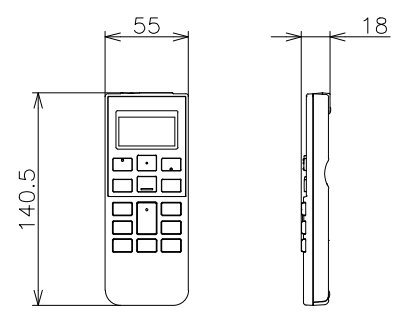
SIGNATURE		DATE	PROJECTION	SCALE	TITLE	CAD
DWN.	H.Onodera	2026-04-14		NTS	2026年度 Gシリーズ 仕様表	
CHKD.	I.So	2026-04-14			TOCHIGI DWG. No.	REGD. 2026 0414
APPD.	I.So	2026-04-14			4YAA NN0031341	

3331500NN

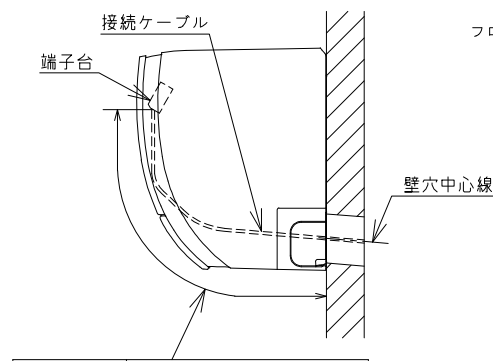
日立ルームエアコン 壁掛Gシリーズ 室内ユニット 寸法図



ワイヤレスリモコン

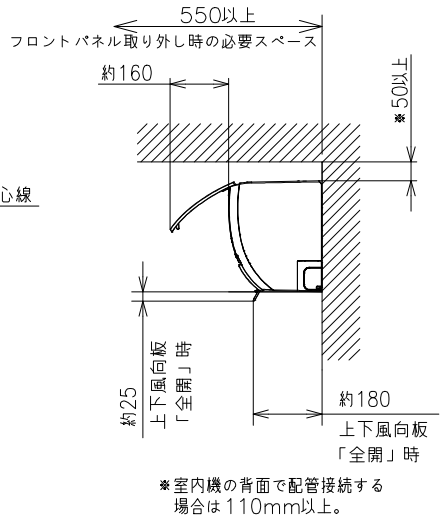


【参考】接続ケーブル必要長さの目安



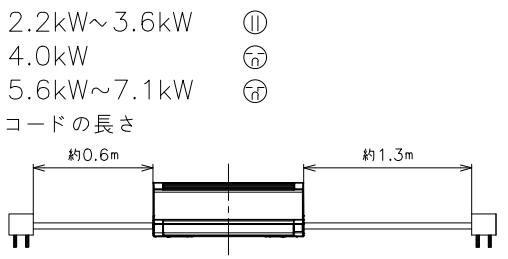
室内機 配管位置	接続ケーブル必要長さ (被覆むき出し部寸法も含む)
右後直引き	370mm以上
左後直引き	1100mm以上

*据付状況により、必要長さは変動します。

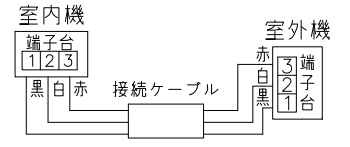


注記

- 室内機のサービススペースは上記寸法が必要です。カーテンレール、カーテンボックス等の上に設置する場合は、風の流れを損なわない寸法を確保してください。
- 配管は太径、細径とも断熱してあるものを使用します。
- 配管は長さ12m以内です。
- 室内・室外機の配管落差は10m以内です。
- プラグの形状
 - 2.2kW~3.6kW ㊶
 - 4.0kW ㊷
 - 5.6kW~7.1kW ㊸



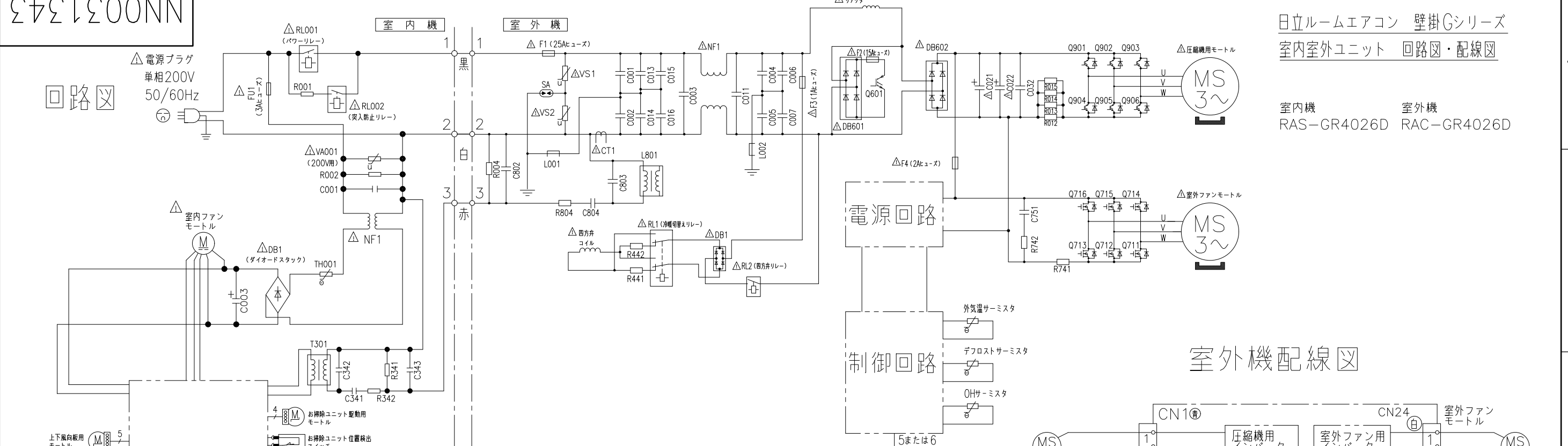
- 接続ケーブルは、φ2.0×3の単線Fケーブルを使用します。



- 適用機種
- RAS-GR2226S
 - RAS-GR2526S
 - RAS-GR2826S
 - RAS-GR3626S
 - RAS-GR4026D
 - RAS-GR5626D
 - RAS-GR6326D
 - RAS-GR7126D

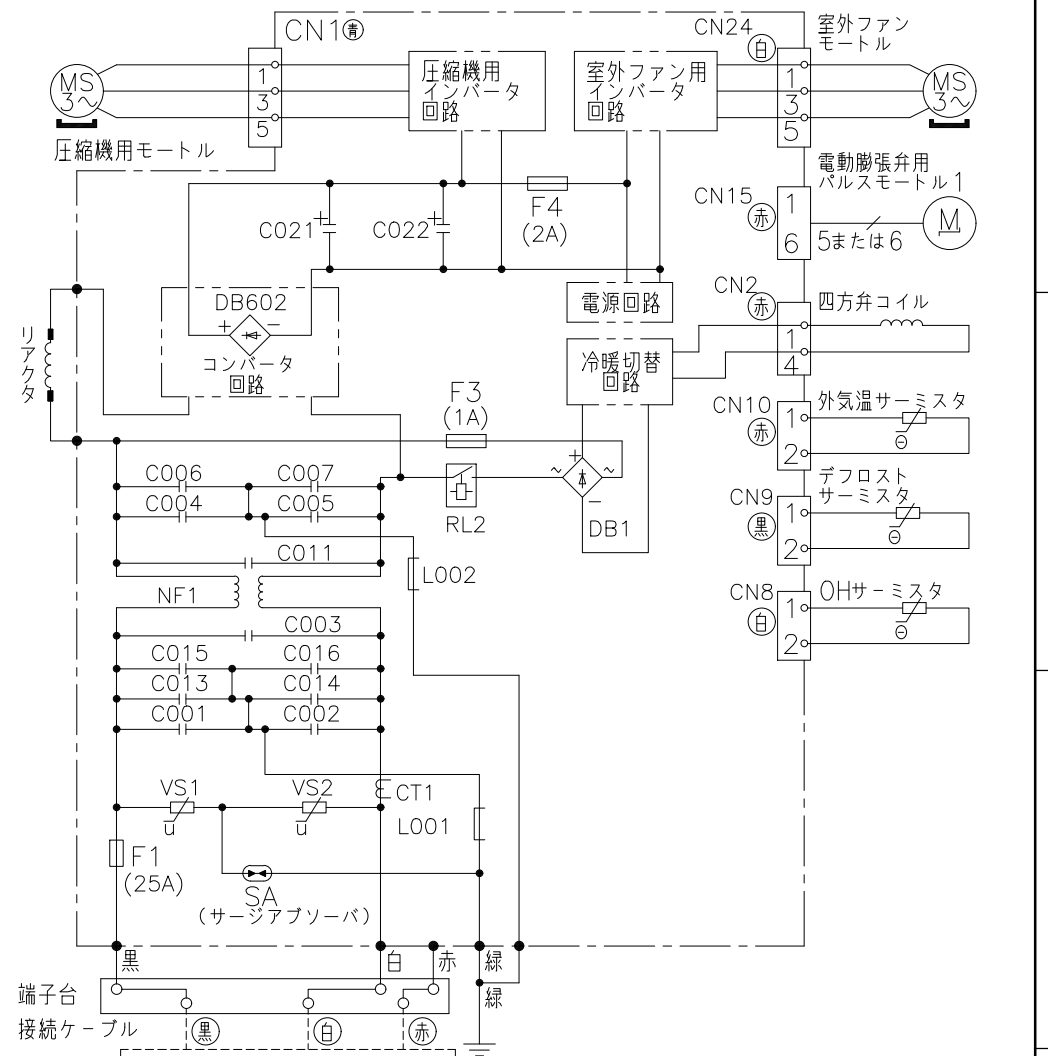
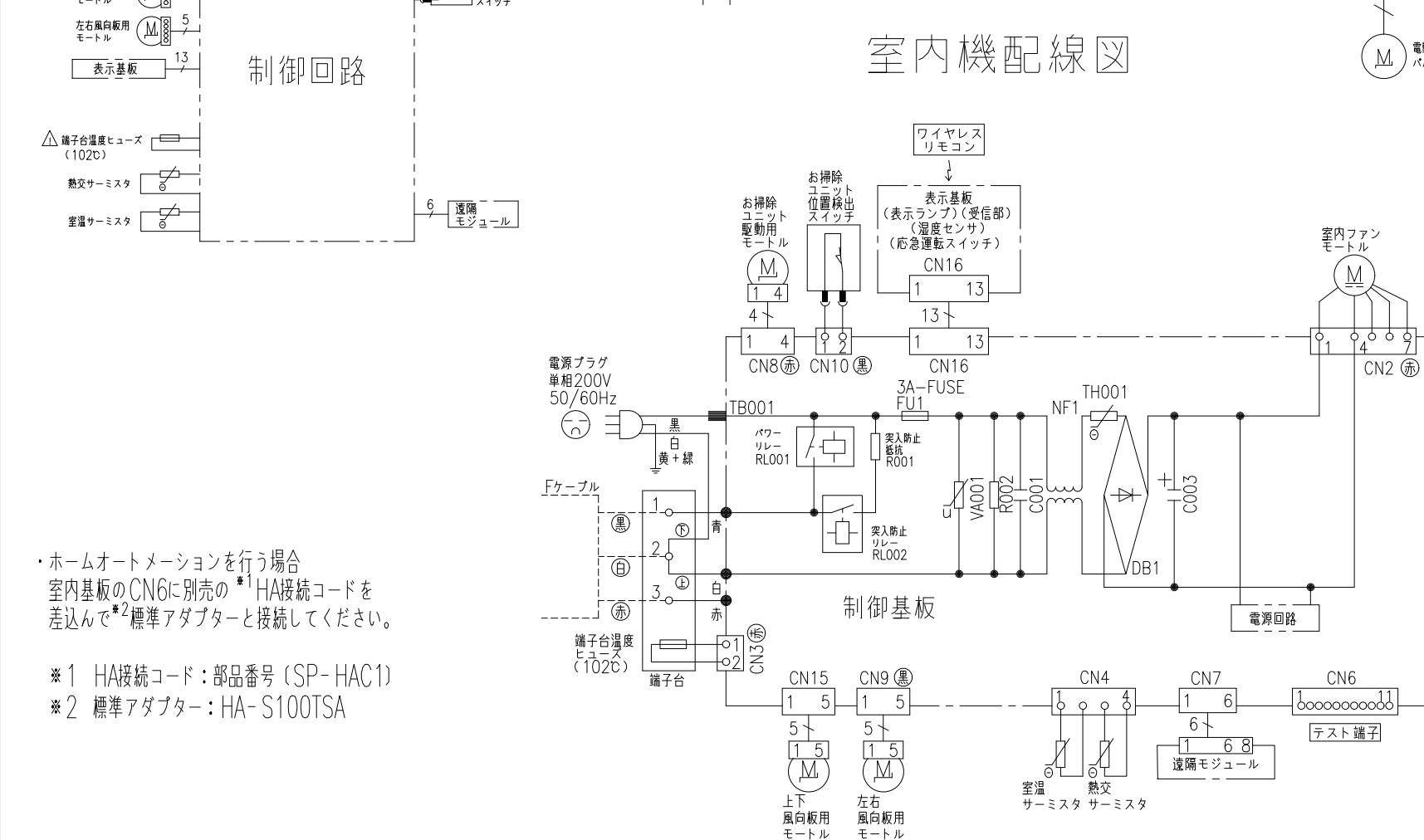
SIGNATURE	DATE	PROJECTION	SCALE	TITLE	CAD
DWN. H.Onodera	2026-04-14	㊶	NTS	2026年度 Gシリーズ 寸法図	
CHKD. I.So	2026-04-14			TOCHIGI DWG. No.	
APPD. I.So	2026-04-14			3YAA NN0031333	REGD. 2026 0414

日立ルームエアコン 壁掛Gシリーズ
 室内室外ユニット 回路図・配線図
 室内機 RAS-GR4026D 室外機 RAC-GR4026D



室内機配線図

室外機配線図



・ホームオートメーションを行う場合
 室内基板のCN6に別売の*1 HA接続コードを
 差込んで*2標準アダプターと接続してください。
 *1 HA接続コード：部品番号 (SP-HAC1)
 *2 標準アダプター：HA-S100TSA

* 部品が実装されていない場合やジャンパー線になっている場合があります。

SIGNATURE	DATE	PROJECTION	SCALE	TITLE	CAD
DWN. M.Kurosaki	2026-01-26	⊕	NTS	2026年度 Gシリーズ 回路図・配線図	
CHKD. M.Okabe	2026-01-27			TOCHIGI DWG. No.	REGD. 2026 0128
APPD. H.Hashimoto	2026-01-28			3YDA NN0031343	