

8551500NN

日立ルームエアコン 壁掛Gシリーズ 仕様表

RAS-GR3626S/RAC-GR3626S

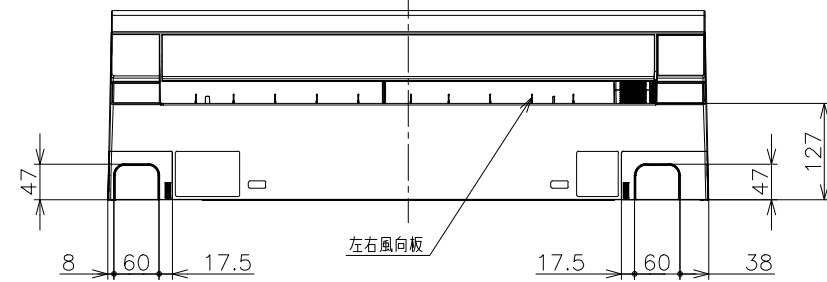
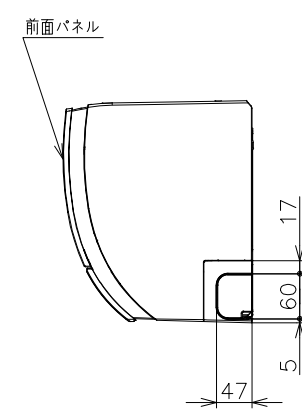
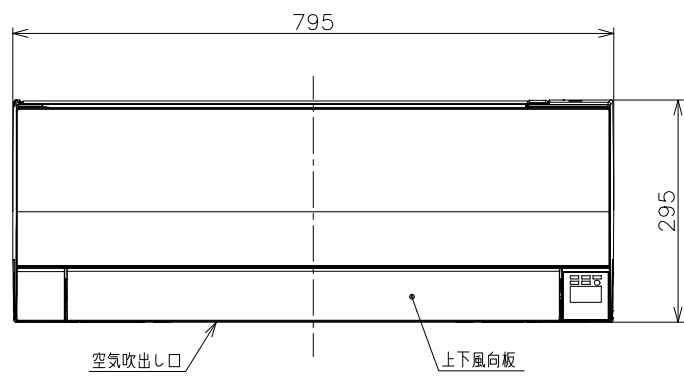
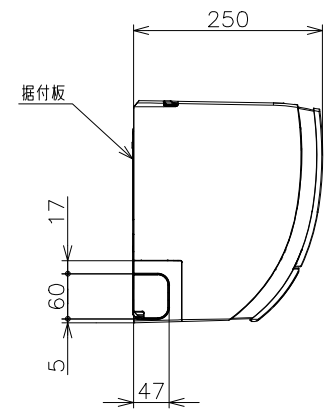
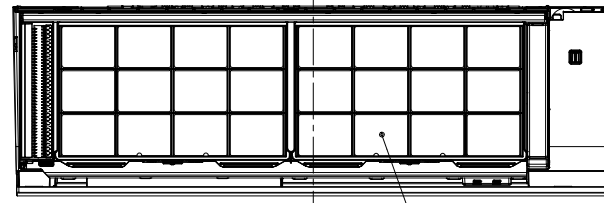
ユニット			室内ユニット	室外ユニット
タイプ			壁掛型セパレート	
型式			RAS-GR3626S	RAC-GR3626S
電源 (50/60Hz)			単相100V	
冷房	定格	能力	kW	3.6 (0.3 ~ 3.7)
		消費電力	W	1,330 (205~ 1,350)
		運転電流	A	14.1
		力率	%	94
暖房	定格	能力	kW	4.2 (0.2 ~ 4.7)
		消費電力	W	1,190 (165~ 1,485)
		運転電流	A	12.9 (最大 15.0)
		力率	%	92
	低温	能力	kW	3.4
		消費電力	W	1,480
始動電流			A	14.1
通年エネルギー消費効率		JISC9612:2013(区分)		4.9(Ⅲ)
冷凍装置	圧縮機出力		W	-
	熱交換器フィン形状			細幅スリット
	冷媒	種類	フロン R32	
封入量		g	620	
ファン	種類	貫流ファン		プロペラファン
		風量 (冷房・暖房)		
	急速	m <sup>3</sup> /h	750・830	1,860・1,740
	強風	m <sup>3</sup> /h	480・550	-
	弱風	m <sup>3</sup> /h	410・470	-
	微風	m <sup>3</sup> /h	310・350	-
静	m <sup>3</sup> /h	260・260	-	
音響パワーレベル 運転音 (冷房・暖房)	急速	dB	64・65	60・61
	強風	dB	56・56	-
	弱風	dB	51・50	-
	微風	dB	44・45	-
	静	dB	41・41	-
操作スイッチ 形名			ワイヤレスリモコン RAR-BG1	
電源プラグ	容量		125V-15A	
	形状		㊦	-
電源コード長さ (左/右)		m	0.6/1.3	-
室内外接続 ケーブル	芯線径 (φ)	mm	2.0	
	芯数	芯	3	
冷媒配管	接続方式		フレア	
	液側 (φ)	mm	6.35	
	ガス側 (φ)	mm	9.52	
	最大配管長	m	12	
	最大高低差	m	10	
	冷媒追加充填量	g	チャージレス	
ドレン接続口外径 (φ)		mm	16	
外装色 (近似マンセルNo.)			スターホワイト (N9.3)	Tベージュ (5Y7/2)
製品寸法 (高さ×幅×奥行)		mm	295×795×250	570×750(+60)×288(+56)
荷造寸法 (幅×奥行×高さ)		cm	85×35×31	86×38×61
質量 (製品・荷造)		kg	9.0・12.0	24.5・27.0

- (1) 本仕様は予告なく変更することがあります。
- (2) 定格冷房時の表示は、JIS条件 (室内 27℃:DB・19℃:WB、室外 35℃:DB・24℃:WB) で運転した場合の数値です。
- (3) 定格暖房時の表示は、JIS条件 (室内 20℃:DB・15℃:WB、室外 7℃:DB・6℃:WB) で運転した場合の数値です。
- (4) 低温暖房時の表示は、JIS条件 (室内 20℃:DB・15℃:WB、室外 2℃:DB・1℃:WB) で運転した場合の数値です。
- (5) 能力、消費電力の ( ) 内の表示は、それぞれの変幅 (最小~最大) の数値です。
- (6) 運転音の表示は、JIS C 9612に基づき、無響室で測定した数値です。
- (7) 室外ユニットの製品寸法中 ( ) 内の寸法について、幅方向はトッテとサービスパルプカバーの突き出し寸法を、また、奥行方向は空気吐出口と外気温サーミスタカバーの突き出し寸法を示しています。

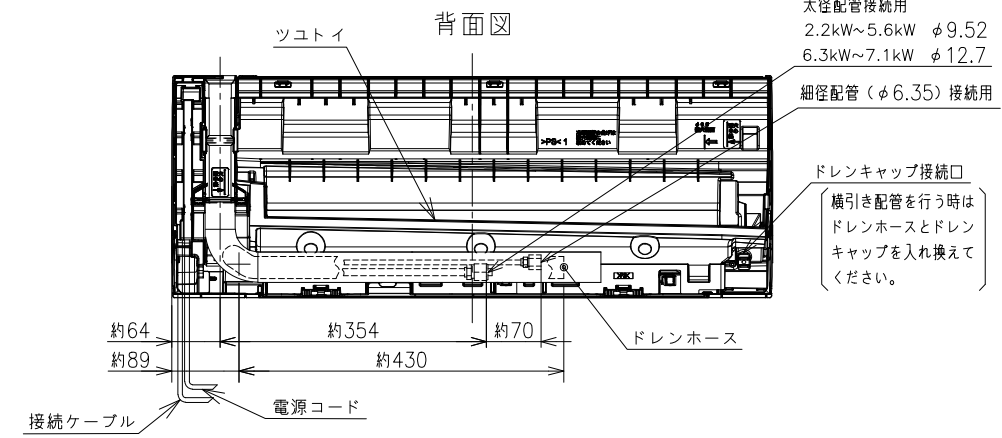
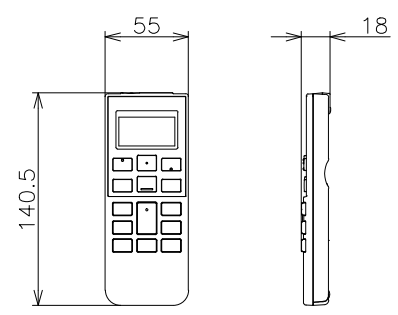
SIGNATURE		DATE	PROJECTION	SCALE	TITLE	CAD
DWN.	H.Onodera	2026-04-14		NTS	2026年度 Gシリーズ 仕様表	
CHKD.	I.So	2026-04-14			TOCHIGI DWG. No.	REGD. 2026 0414
APPD.	I.So	2026-04-14			4YAA NN0031338	

3331500NN

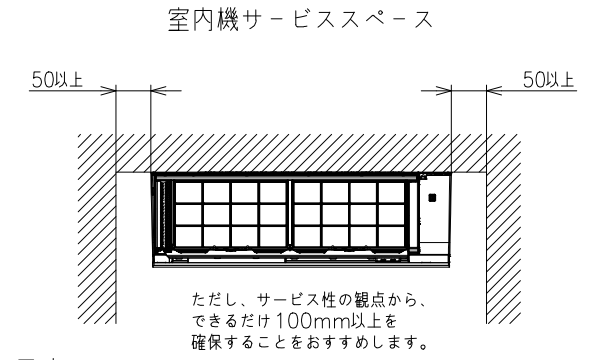
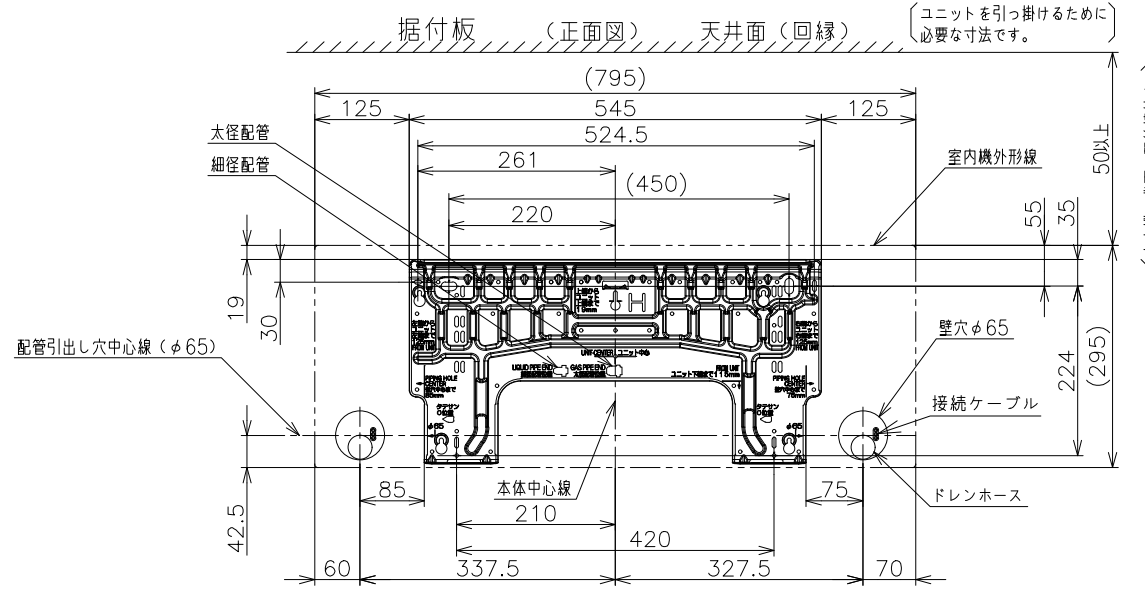
日立ルームエアコン 壁掛Gシリーズ 室内ユニット 寸法図



ワイヤレスリモコン

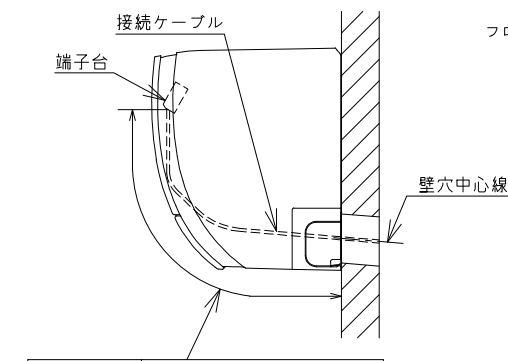


太径配管接続用  
2.2kW~5.6kW φ9.52  
6.3kW~7.1kW φ12.7  
細径配管(φ6.35)接続用  
ドレンキャップ接続口  
横引き配管を行う時は  
ドレンホースとドレン  
キャップを入れ換えて  
ください。



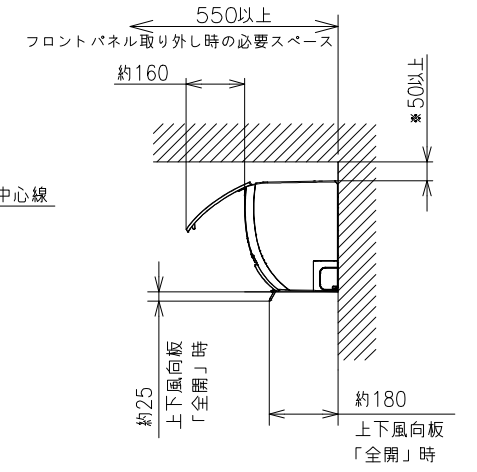
ただし、サービス性の観点から、  
できるだけ100mm以上を  
確保することをおすすめします。

【参考】接続ケーブル必要長さの目安



室内機 配管位置	接続ケーブル必要長さ (被覆むき出し部寸法も含む)
右後直引き	370mm以上
左後直引き	1100mm以上

\*据付状況により、必要長さは変動します。

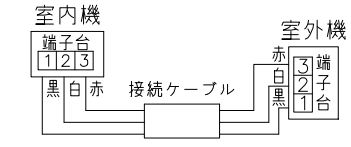


\*室内機の背面で配管接続する  
場合は110mm以上。

注記

- 室内機のサービススペースは上記寸法が必要です。  
カーテンレール、カーテンボックス等の上に設置する場合は、  
風の流れを損なわない寸法を確保してください。
- 配管は太径、細径とも断熱してあるものを使用します。
- 配管は長さ12m以内です。
- 室内・室外機の配管落差は10m以内です。
- プラグの形状  
2.2kW~3.6kW ㊶  
4.0kW ㊷  
5.6kW~7.1kW ㊸
- 電源コードの長さ  
約0.6m 約1.3m
- 接続ケーブルは、φ2.0×3の単線Fケーブルを  
使用します。

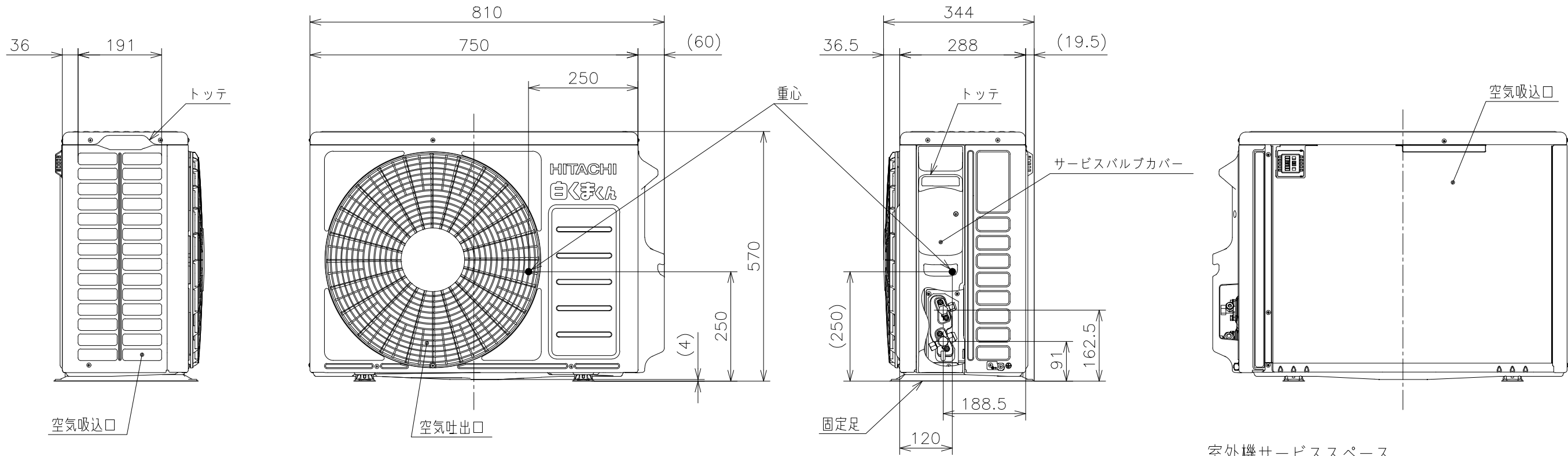
適用機種  
RAS-GR2226S  
RAS-GR2526S  
RAS-GR2826S  
RAS-GR3626S  
RAS-GR4026D  
RAS-GR5626D  
RAS-GR6326D  
RAS-GR7126D



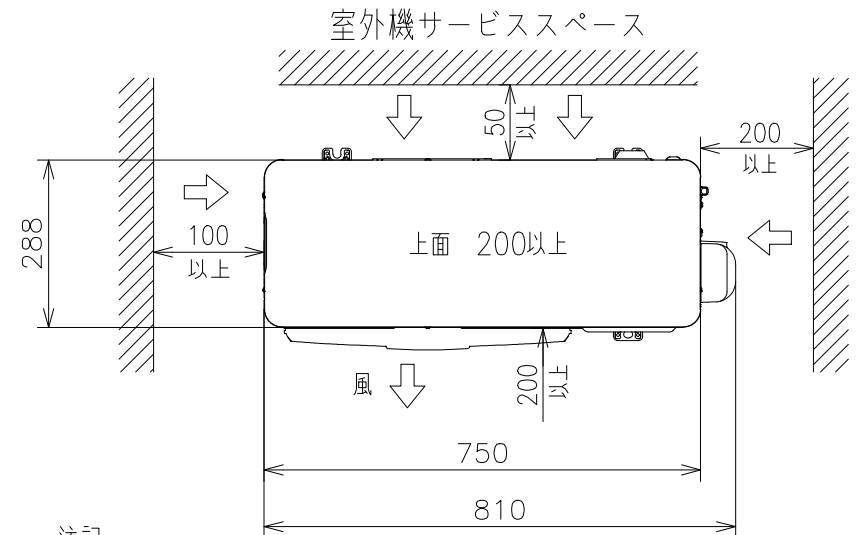
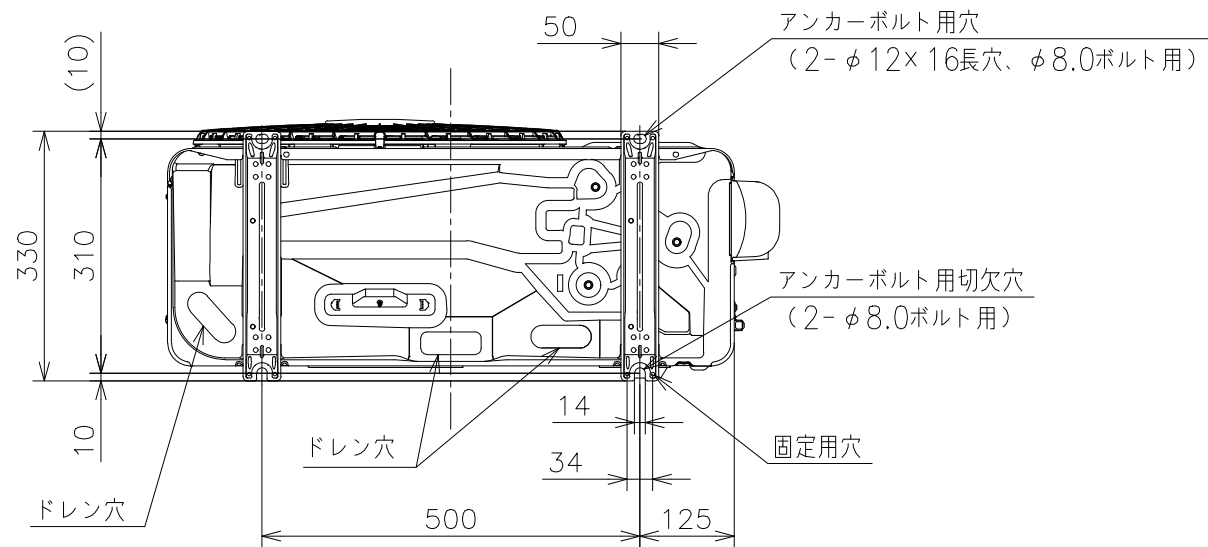
SIGNATURE	DATE	PROJECTION	SCALE	TITLE	CAD
DWN. H.Onodera	2026-04-14	⊕	NTS	2026年度 Gシリーズ 寸法図	
CHKD. I.So	2026-04-14			TOCHIGI DWG. No.	
APPD. I.So	2026-04-14			3YAA NN0031333	REGD. 2026 0414

6991500NN

日立ルームエアコン 壁掛Gシリーズ  
室外ユニット 寸法図



適用機種  
RAC-GR3626S



- 注記
1. 本体の前、後、左、右、上方向に上図の ↔ 印の間隔をあけられ、2方向以上開放できるところに据え付けてください。
  2. 効率のよい運転のため、周囲のスペースをできるだけ広くあけてください。

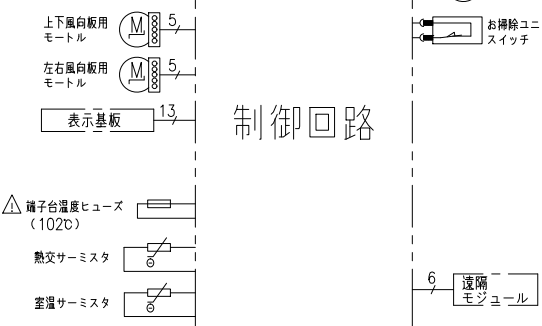
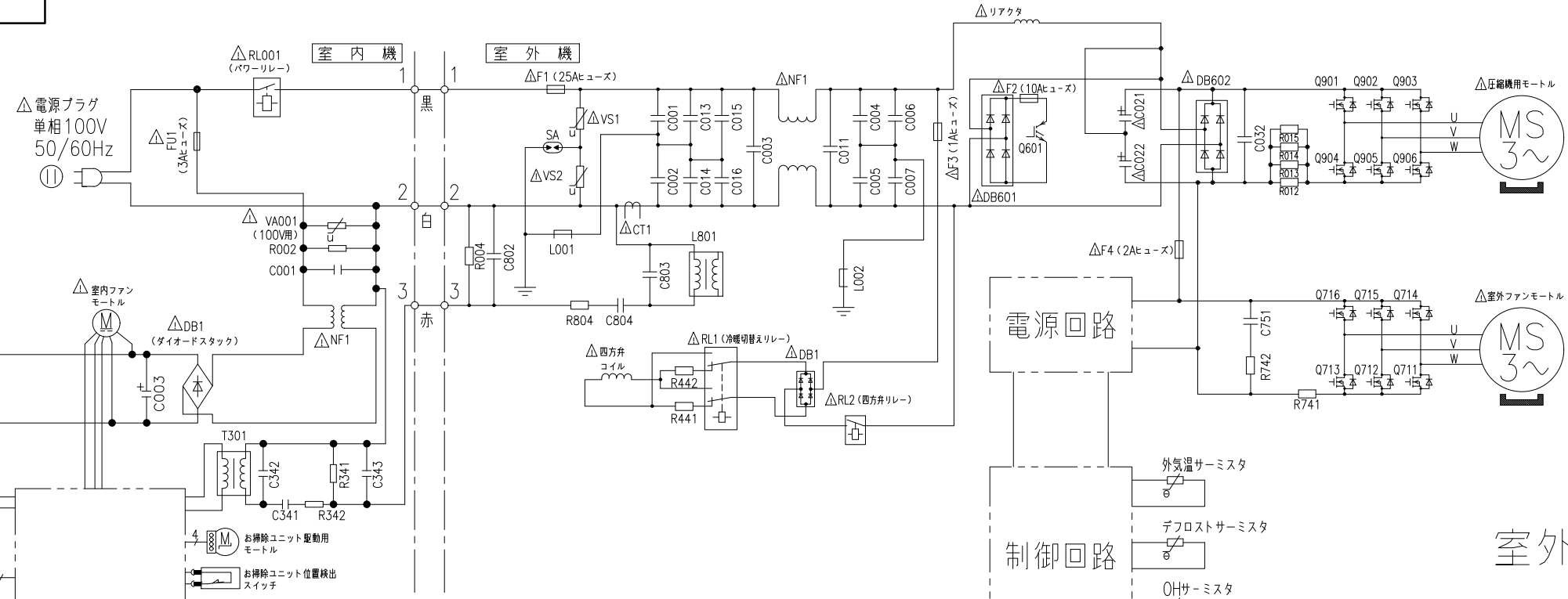
SIGNATURE	DATE	PROJECTION	SCALE	TITLE	CAD
DWN. M.Oguri	2026-04-03	⊕	NTS	2026年度 Gシリーズ 寸法図	
CHKD. I.So	2026-04-06			TOCHIGI DWG. No.	REGD. 2026 0406
APPD. I.So	2026-04-06			3YAA NN0031339	

1 2 3 4 5 6 7 8

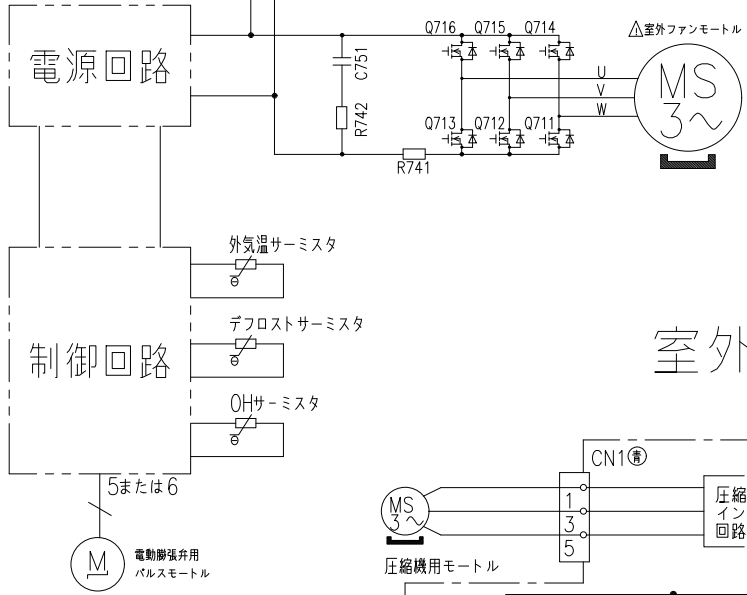
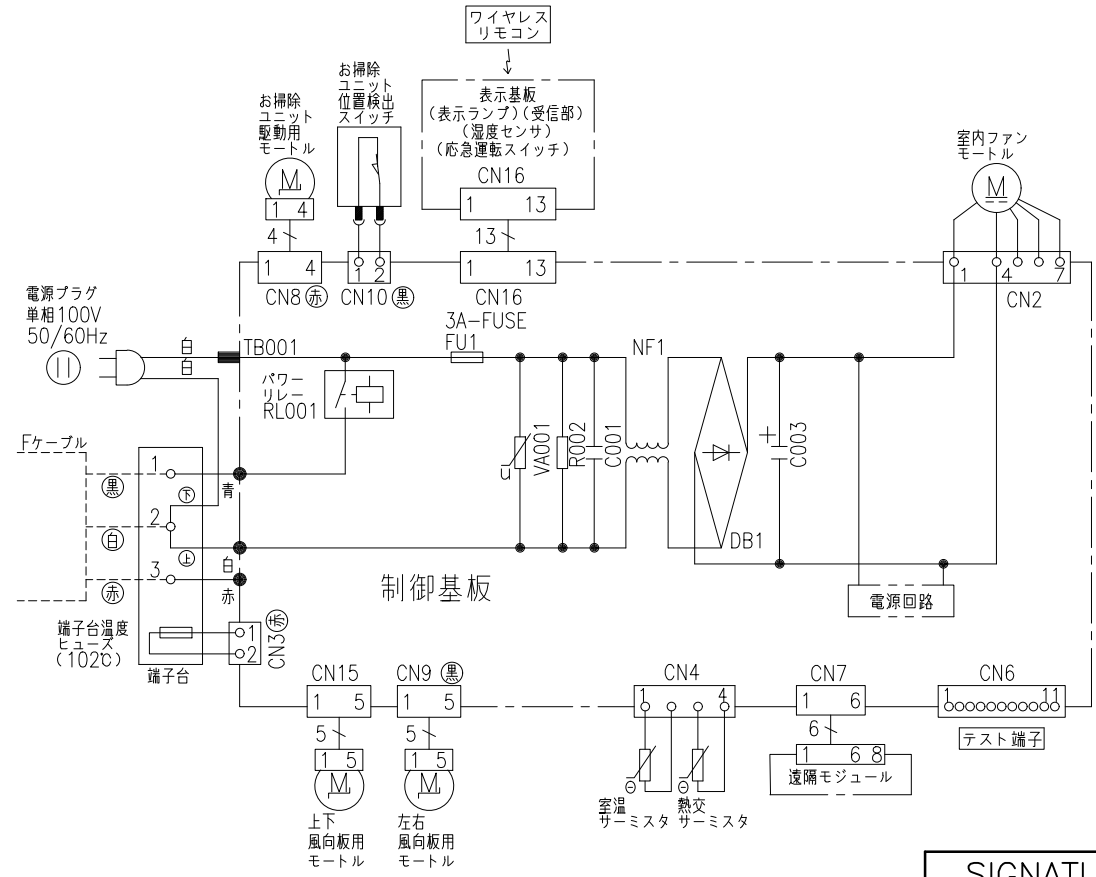
回路図

日立ルームエアコン 壁掛Gシリーズ  
室内室外ユニット 回路図・配線図

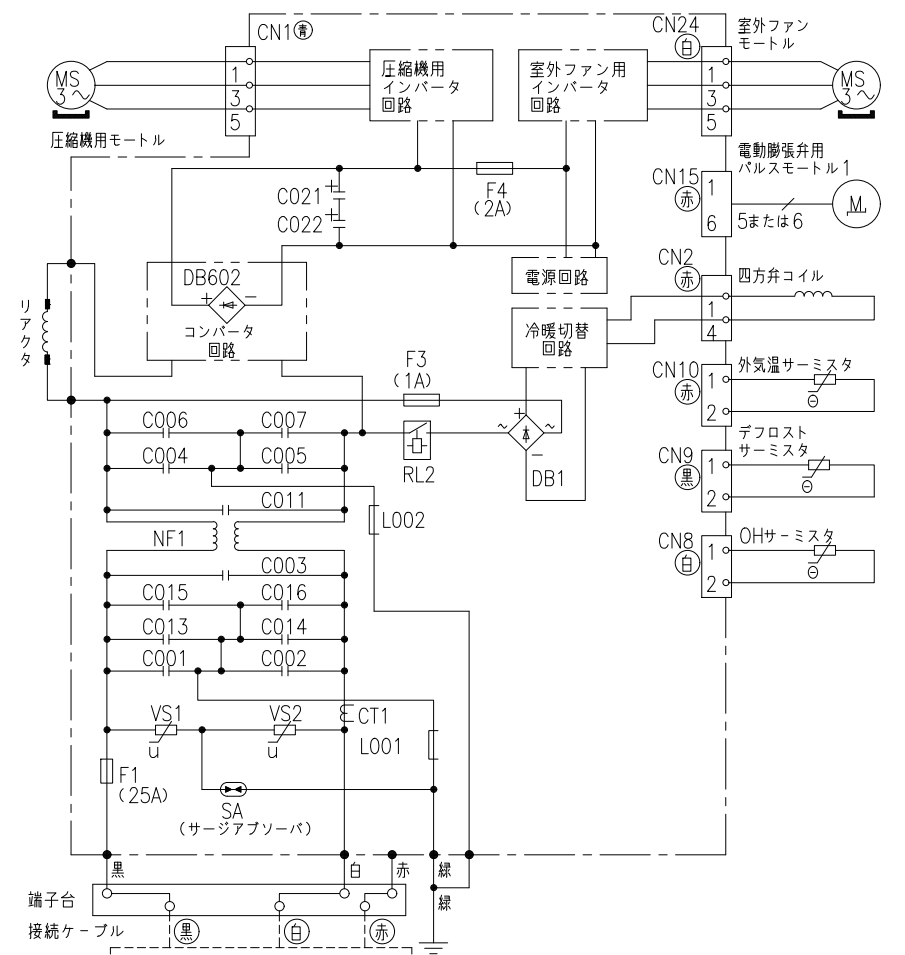
室内機 RAS-GR3626S  
室外機 RAC-GR3626S



室内機配線図



室外機配線図



・ホームオートメーションを行う場合  
室内基板のCN6に別売の<sup>※1</sup>HA接続コードを  
差込んで<sup>※2</sup>標準アダプターと接続してください。

※1 HA接続コード：部品番号 (SP-HAC1)  
※2 標準アダプター：HA-S100TSA

\* 部品が実装されていない場合やジャンパー線になっている場合があります。

SIGNATURE	DATE	PROJECTION	SCALE	TITLE	
DWN. M.Kurosaki	2026-01-26		NTS	2026年度 Gシリーズ 回路図・配線図	
CHKD. M.Okabe	2026-01-27			TOCHIGI DWG. No.	
APPD. H.Hashimoto	2026-01-28			3YDA NN0031340	