

NN0031427

日立ルームエアコン 壁掛GMシリーズ 仕様表

RAS-GM5626DE6/RAC-GM5626DE6

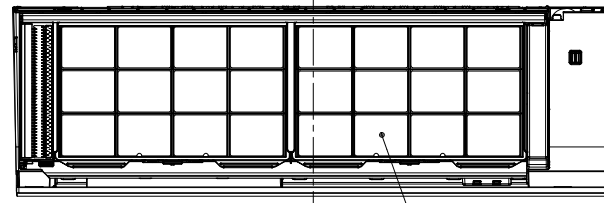
ユニット		室内ユニット		室外ユニット		
タイプ		壁掛型セパレート				
型式		RAS-GM5626DE6		RAC-GM5626DE6		
電源 (50/60Hz)		単相200V				
冷房	定格	能力	kW	5.6 (0.5 ~ 5.7)		
		消費電力	W	2,170 (190 ~ 2,200)		
		運転電流	A	11.8		
		力率	%	92		
暖房	定格	能力	kW	6.7 (0.6 ~ 9.2)		
		消費電力	W	2,020 (195 ~ 3,705)		
		運転電流	A	11.0 (最大 20.0)		
		力率	%	92		
	低温	能力	kW	6.7		
		消費電力	W	3,280		
始動電流		A	11.8			
通年エネルギー消費効率		JISC9612:2013 (区分)	5.0 (Ⅲ)			
冷凍装置	圧縮機出力		W	-		
	熱交換器フィン形状		細幅スリット		コルゲート	
	冷媒	種類	フロン R32			
封入量		g	910			
ファン	種類	貫流ファン		プロペラファン		
	風量 (冷房・暖房)	急速	m ³ /h	990・1,130	2,490・2,340	
		強風	m ³ /h	720・760	-	
		弱風	m ³ /h	600・620	-	
		微風	m ³ /h	470・500	-	
静		m ³ /h	370・390	-		
音響パワーレベル 運転音 (冷房・暖房)	急速	dB	68・69		64・66	
	強風	dB	60・61		-	
	弱風	dB	56・56		-	
	微風	dB	51・52		-	
	静	dB	43・44		-	
操作スイッチ 形名		ワイヤレスリモコン RAR-BG1				
電源プラグ	容量	250V-20A				
	形状	㊦		-		
電源コード長さ (左/右)		m	0.6/1.3		-	
室内外接続ケーブル	芯線径 (φ)	mm	2.0			
	芯数	芯	3			
冷媒配管	接続方式		フレア			
	液側 (φ)	mm	6.35			
	ガス側 (φ)	mm	9.52			
	最大配管長	m	12			
	最大高低差	m	10			
冷媒追加充填量		g	チャージレス			
ドレン接続口外径 (φ)		mm	16			
外装色 (近似マンセルNo.)		スターホワイト (N9.3)		ナチュラルグレー (2.9Y7.8/1)		
製品寸法 (高さ×幅×奥行)		mm	295×795×250	709×859(+97)×319(+68)		
荷造寸法 (幅×奥行×高さ)		cm	85×35×31	99×42×75		
質量 (製品・荷造)		kg	10.0・12.0	35.0・38.0		

- 本仕様は予告なく変更することがあります。
- 定格冷房時の表示は、JIS条件 (室内 27℃:DB・19℃:WB、室外 35℃:DB・24℃:WB) で運転した場合の数値です。
- 定格暖房時の表示は、JIS条件 (室内 20℃:DB・15℃:WB、室外 7℃:DB・6℃:WB) で運転した場合の数値です。
- 低温暖房時の表示は、JIS条件 (室内 20℃:DB・15℃:WB、室外 2℃:DB・1℃:WB) で運転した場合の数値です。
- 能力、消費電力の () 内の表示は、それぞれの変幅 (最小~最大) の数値です。
- 運転音の表示は、JIS C 9612に基づき、無響室で測定した数値です。
- 室外ユニットの製品寸法中 () 内の寸法について、幅方向はトッテとサービスバルブカバーの突き出し寸法を、また、奥行方向は空気吐出口と外気温サーミスタカバーの突き出し寸法を示しています。

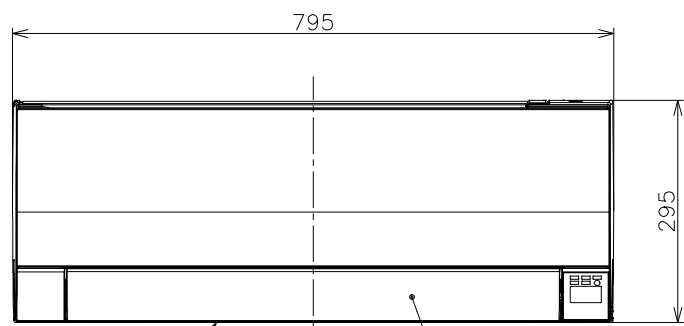
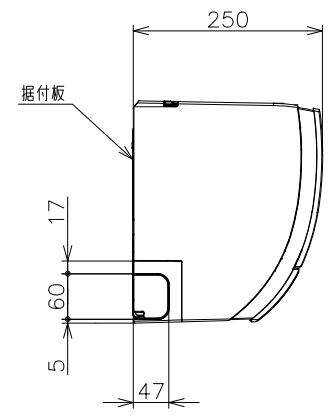
SIGNATURE		DATE	PROJECTION	SCALE	TITLE	CAD
DWN.	H.Onodera	2026-04-25		NTS	2026年度 GMシリーズ 仕様表	
CHKD.	I.So	2026-04-27			TOCHIGI DWG. No.	REGD. 2026 0427
APPD.	I.So	2026-04-27			4YAA NN0031427	

1141500NN

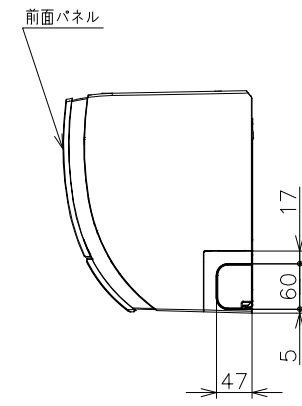
日立ルームエアコン 壁掛GMシリーズ 室内ユニット 寸法図



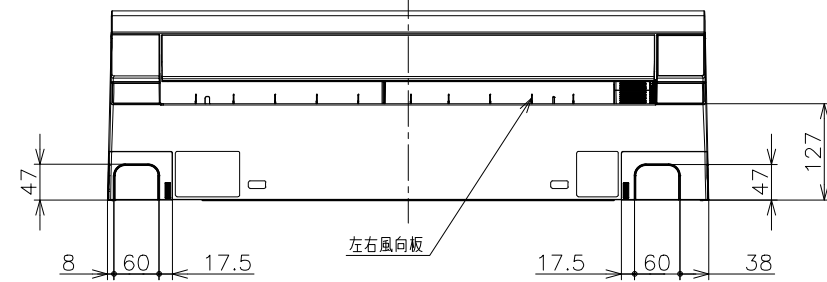
上面吸込口



空気吹き出し口 上下風向板

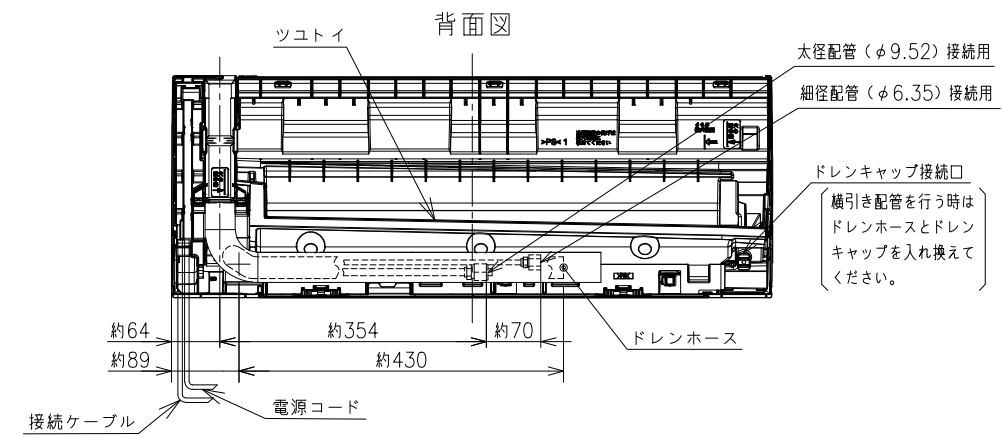
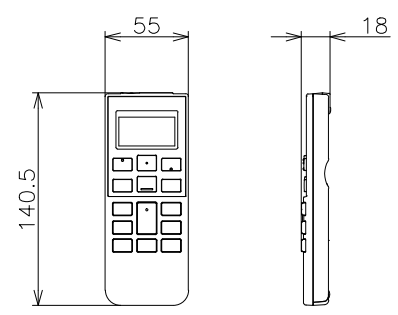


前面パネル



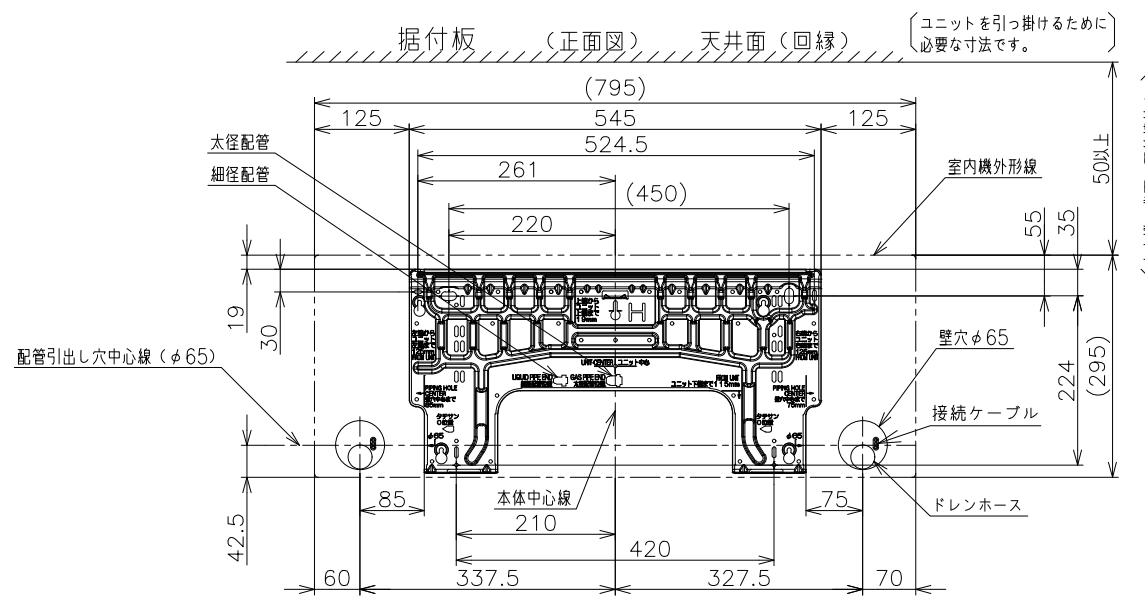
左右風向板

ワイヤレスリモコン



背面図

太径配管 (φ9.52) 接続用
細径配管 (φ6.35) 接続用
ドレンキャップ接続口
横引き配管を行う時はドレンホースとドレンキャップを入れ換えてください。

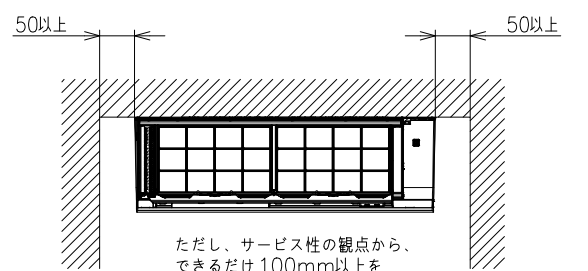


配管引出し穴中心線 (φ65)

据付板 (正面図) 天井面 (回縁) (ユニットを引っ掛けるために必要な寸法です。)

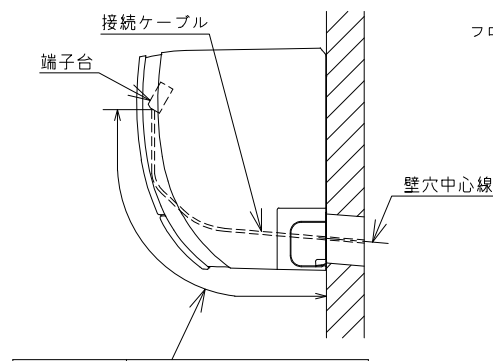
(室内機の背面で配管接続する場合は110mm以上)

室内機サービススペース



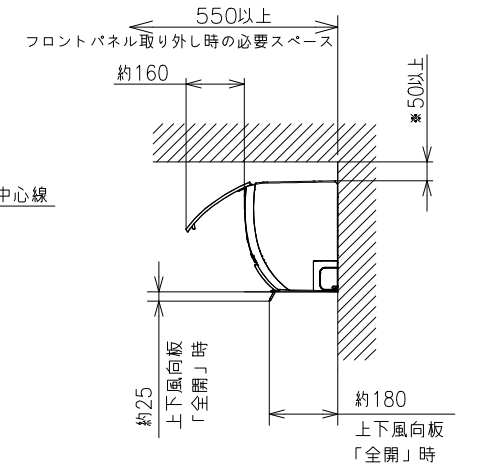
ただし、サービス性の観点から、できるだけ100mm以上を確保することをおすすめします。

【参考】接続ケーブル必要長さの目安



室内機配管位置	接続ケーブル必要長さ (被覆むき出し部寸法も含む)
右後直引き	370mm以上
左後直引き	1100mm以上

*据付状況により、必要長さは変動します。



*室内機の背面で配管接続する場合は110mm以上。

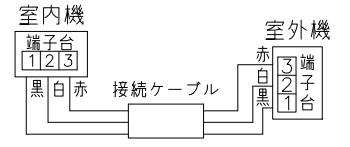
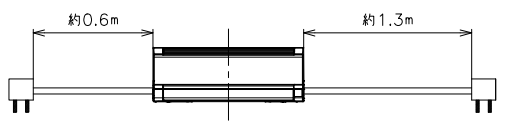
注記

- 室内機のサービススペースは上記寸法が必要です。カーテンレール、カーテンボックス等の上に設置する場合は、風の流れを損なわない寸法を確保してください。
- 配管は太径、細径とも断熱してあるものを使用します。
- 配管は長さ12m以内です。
- 室内・室外機の配管落差は10m以内です。
- プラグの形状

2.2kW~2.8kW	Ⓚ
4.0kW	Ⓛ
5.6kW	Ⓜ
- 電源コードの長さ

約0.6m	約1.3m
-------	-------
- 接続ケーブルは、φ2.0×3の単線Fケーブルを使用します。

適用機種
RAS-GM2226SE6
RAS-GM2526SE6
RAS-GM2826SE6
RAS-GM4026DE6
RAS-GM5626DE6



SIGNATURE	DATE	PROJECTION	SCALE	TITLE
DWN. H.Onodera	2026-04-25	Ⓚ	NTS	2026年度 GMシリーズ 寸法図
CHKD. I.So	2026-04-27			
APPD. I.So	2026-04-27			

BOSCH

TOCHIGI DWG. No.

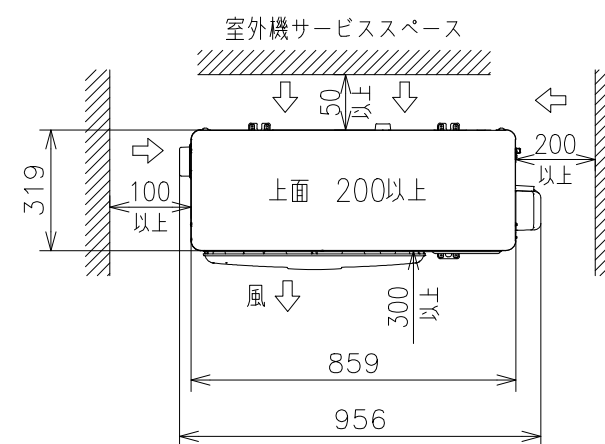
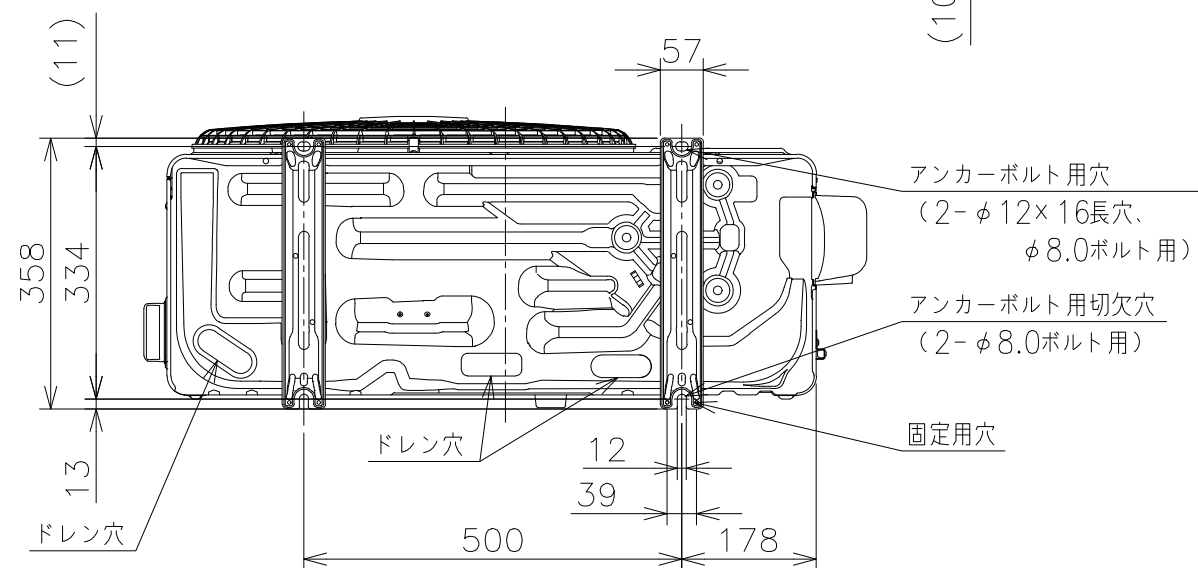
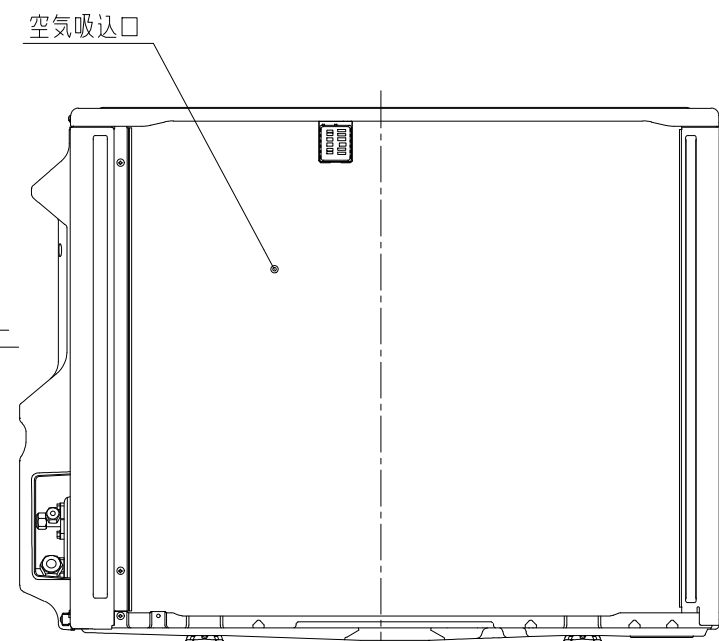
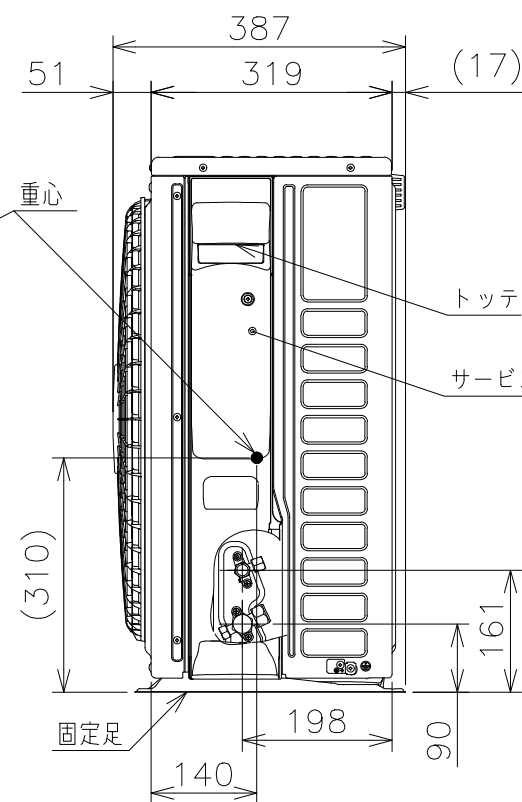
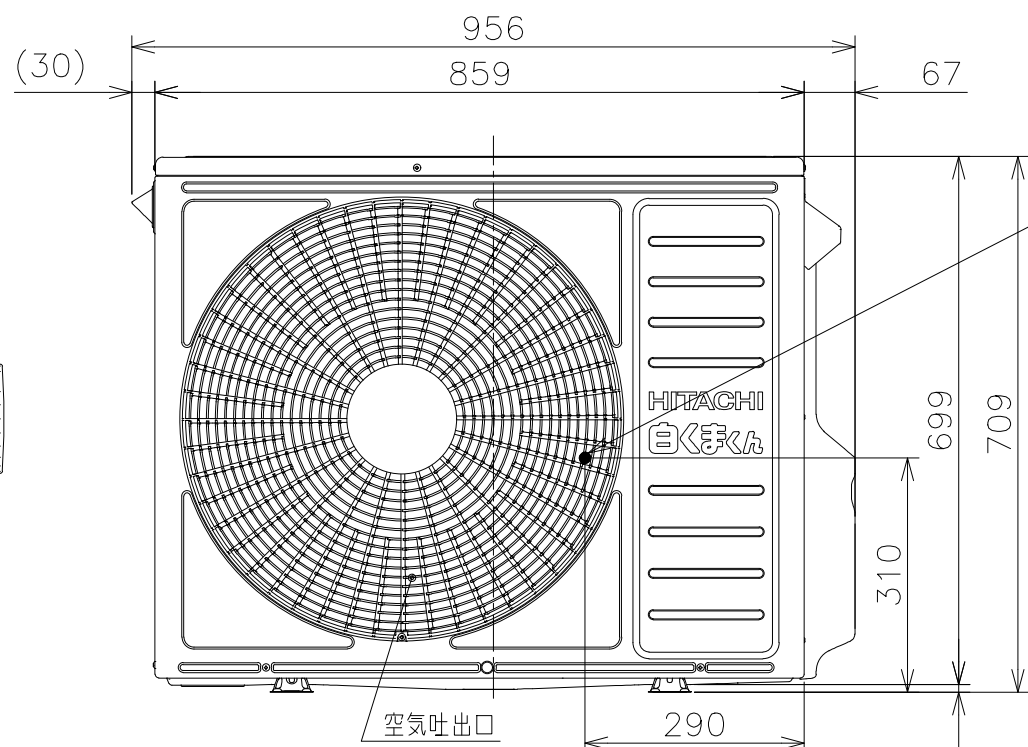
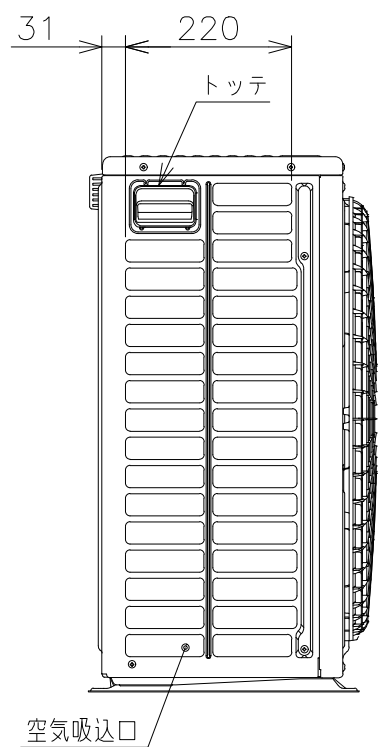
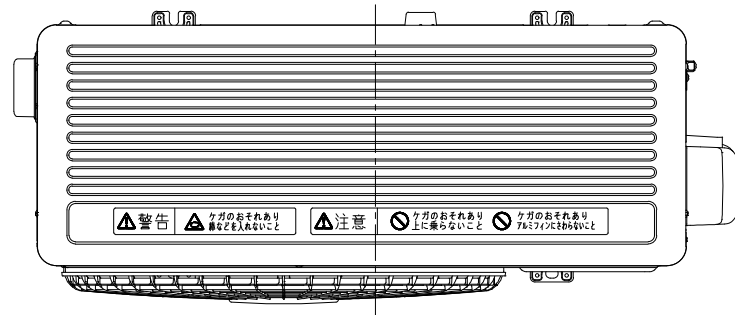
3YAA NN0031419

REGD. 2026 0427

1 2 3 4 5 6 7 8

114280300NN

日立ルームエアコン 壁掛GMシリーズ
 室外ユニット 寸法図



注記

1. 本体の前、後、左、右、上方向に上図の ←→ 印の間隔をあけられ、2方向以上開放できるところに据え付けてください。
2. 効率のよい運転のため、周囲のスペースをできるだけ広くあけてください。

適用機種
 RAC-GM5626DE6

SIGNATURE	DATE	PROJECTION	SCALE	TITLE
DWN. M.Oguri	2026-04-03		NTS	2026年度 GMシリーズ 寸法図
CHKD. I.So	2026-04-06			TOCHIGI DWG. No.
APPD. I.So	2026-04-06			3YAA NN0031428



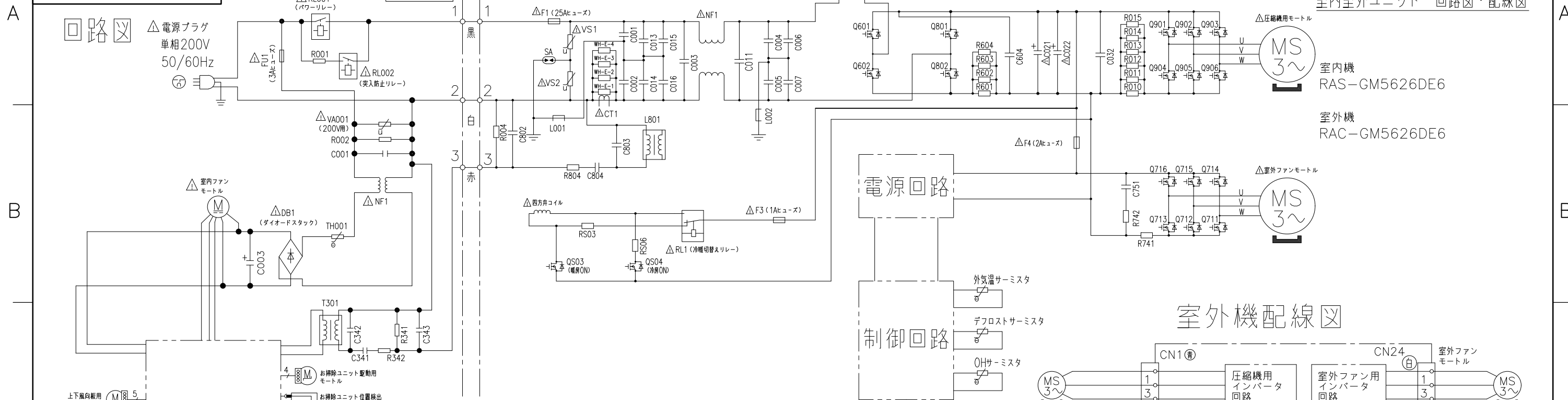
CAD

REGD.
 2026
 0406

1 2 3 4 5 6 7 8

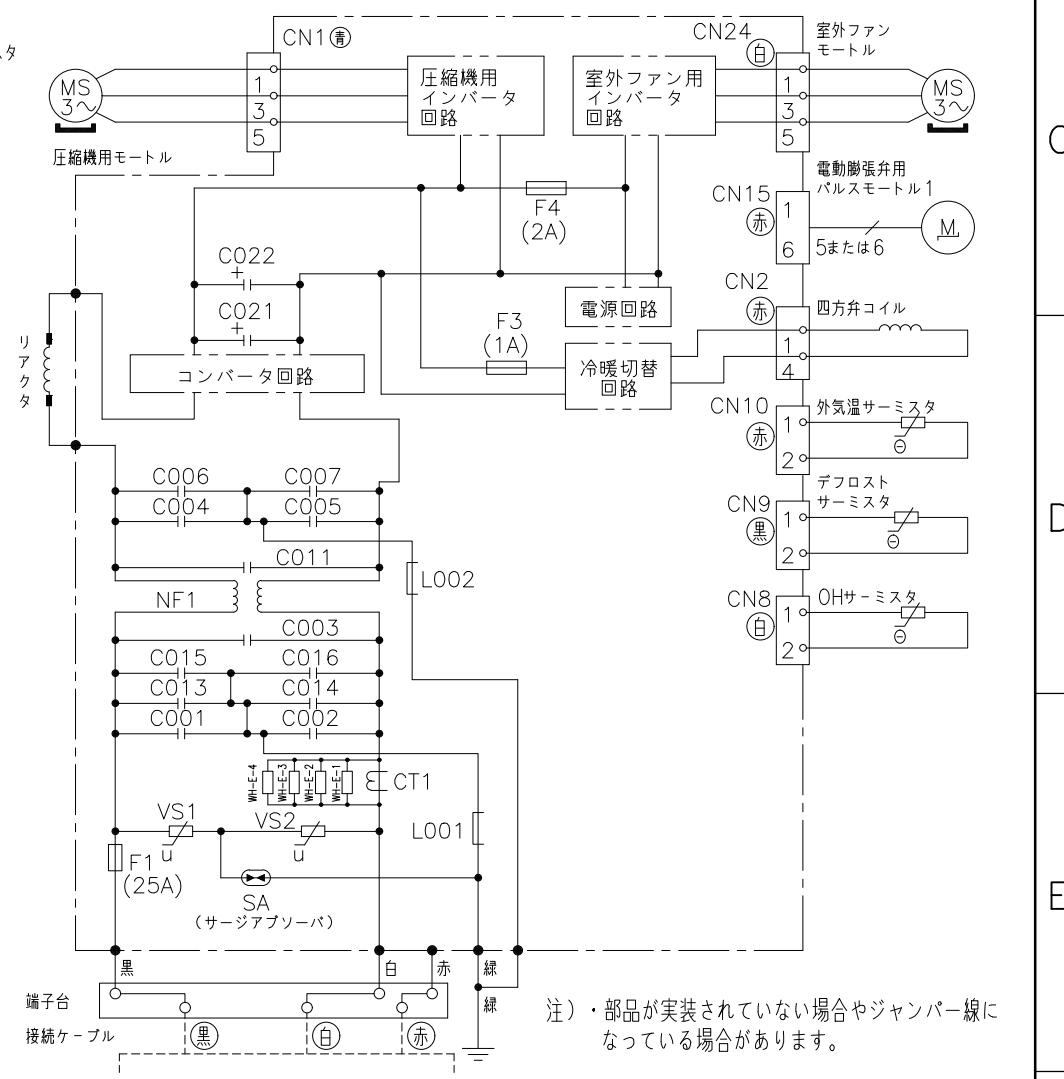
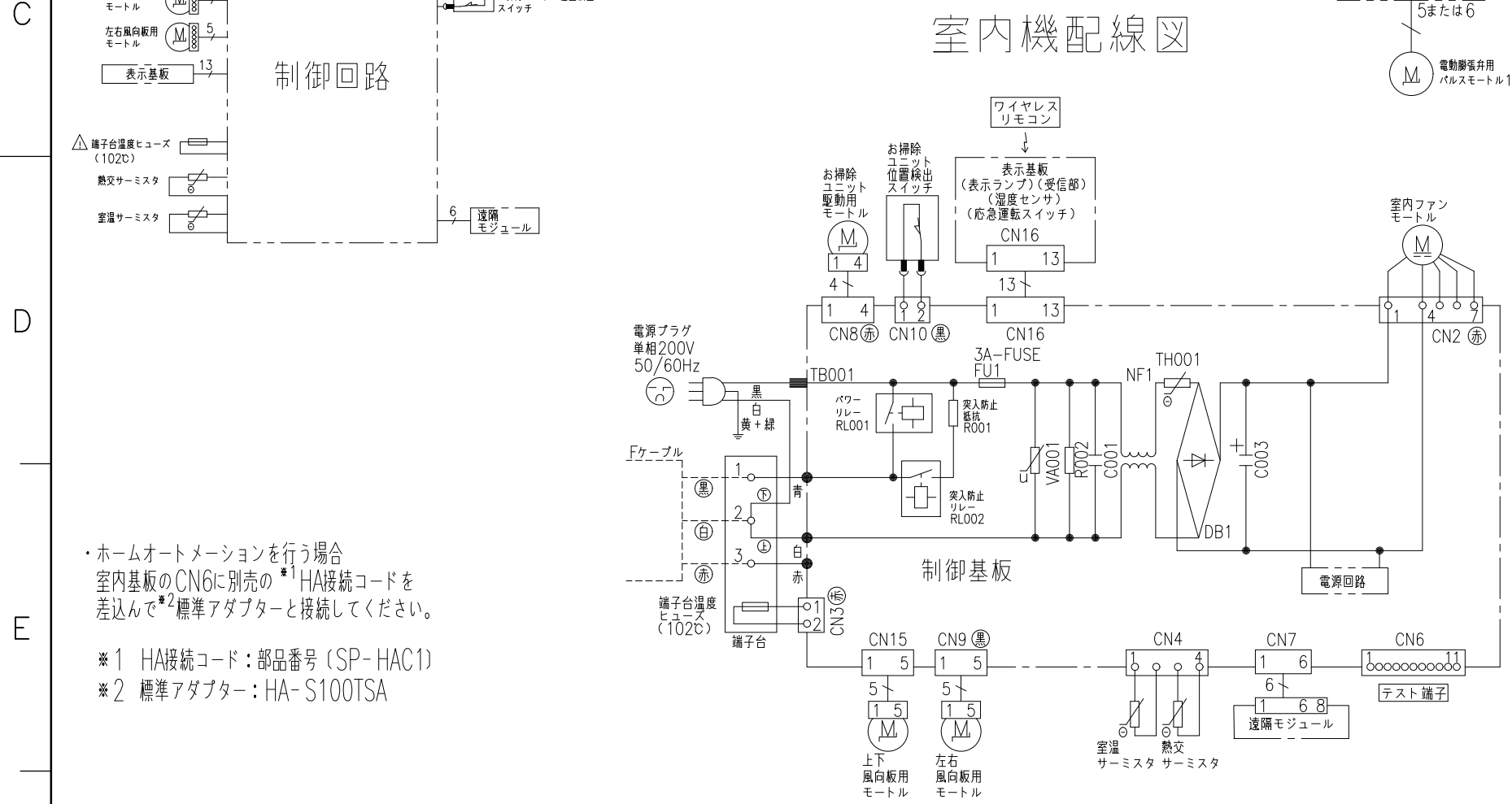
6271500NN

日立ルームエアコン 壁掛GMシリーズ
室内室外ユニット 回路図・配線図



室内機配線図

室外機配線図



・ホームオートメーションを行う場合
室内基板のCN6に別売の*1 HA接続コードを
差込んで*2標準アダプターと接続してください。

*1 HA接続コード：部品番号 (SP-HAC1)
*2 標準アダプター：HA-S100TSA

注) ・部品が実装されていない場合やジャンパー線になっている場合があります。

SIGNATURE	DATE	PROJECTION	SCALE	TITLE		TOCHIGI DWG. No. 3YDA NN0031429
DWN. M.Kurosaki	2026-01-26		NTS	2026年度 GMシリーズ 回路図・配線図		
CHKD. M.Okabe	2026-01-27					
APPD. H.Hashimoto	2026-01-28					REGD. REGD. 2026 0128