

42410031424

日立ルームエアコン 壁掛GMシリーズ 仕様表

RAS-GM4026DE6/RAC-GM4026DE6

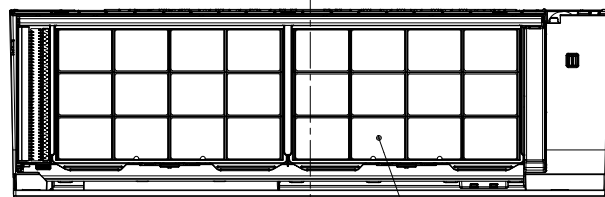
ユニット		室内ユニット		室外ユニット	
タイプ		壁掛型セパレート			
型式		RAS-GM4026DE6		RAC-GM4026DE6	
電源 (50/60Hz)		単相200V			
冷房	定格	能力	kW	4.0 (0.5 ~ 4.5)	
		消費電力	W	1,430 (190 ~ 1,650)	
		運転電流	A	8.3	
		力率	%	86	
暖房	定格	能力	kW	5.0 (0.6 ~ 7.3)	
		消費電力	W	1,450 (195 ~ 2,880)	
		運転電流	A	8.4 (最大 15.0)	
		力率	%	86	
	低温	能力	kW	5.3	
		消費電力	W	2,550	
始動電流		A	8.4		
通年エネルギー消費効率		JISC9612:2013 (区分)	4.9 (Ⅲ)		
冷凍装置	圧縮機出力		W	-	
	熱交換器フィン形状		細幅スリット		コルゲート
	冷媒	種類	フロン R32		
封入量		g	740		
ファン	種類	貫流ファン		プロペラファン	
	風量 (冷房・暖房)	急速	m <sup>3</sup> /h	750・830	
		強風	m <sup>3</sup> /h	520・680	
		弱風	m <sup>3</sup> /h	410・510	
		微風	m <sup>3</sup> /h	340・400	
静	m <sup>3</sup> /h	260・260			
音響パワーレベル 運転音 (冷房・暖房)	急速	dB	65・65		
	強風	dB	59・58		
	弱風	dB	54・52		
	微風	dB	47・46		
静	dB	43・41			
操作スイッチ 形名		ワイヤレスリモコン RAR-BG1			
電源プラグ	容量	250V-15A			
	形状	㊦		-	
電源コード長さ (左/右)		m	0.6/1.3		
室内外接続ケーブル	芯線径 (φ)	mm	2.0		
	芯数	芯	3		
冷媒配管	接続方式		フレア		
	液側 (φ)	mm	6.35		
	ガス側 (φ)	mm	9.52		
	最大配管長	m	12		
	最大高低差	m	10		
冷媒追加充填量		g	チャージレス		
ドレン接続口外径 (φ)		mm	16		
外装色 (近似マンセルNo.)		スターホワイト (N9.3)		ナチュラルグレー (2.9Y7.8/1)	
製品寸法 (高さ×幅×奥行)		mm	295×795×250		629×799(+97)×299(+68)
荷造寸法 (幅×奥行×高さ)		cm	85×35×31		93×40×67
質量 (製品・荷造)		kg	9.0・12.0		33.0・35.0

- 本仕様は予告なく変更することがあります。
- 定格冷房時の表示は、JIS条件 (室内 27℃:DB・19℃:WB、室外 35℃:DB・24℃:WB) で運転した場合の数値です。
- 定格暖房時の表示は、JIS条件 (室内 20℃:DB・15℃:WB、室外 7℃:DB・6℃:WB) で運転した場合の数値です。
- 低温暖房時の表示は、JIS条件 (室内 20℃:DB・15℃:WB、室外 2℃:DB・1℃:WB) で運転した場合の数値です。
- 能力、消費電力の ( ) 内の表示は、それぞれの変幅 (最小~最大) の数値です。
- 運転音の表示は、JIS C 9612に基づき、無響室で測定した数値です。
- 室外ユニットの製品寸法中 ( ) 内の寸法について、幅方向はトットとサービスバルブカバーの突き出し寸法を、また、奥行方向は空気吐出口と外気温サーミスタカバーの突き出し寸法を示しています。

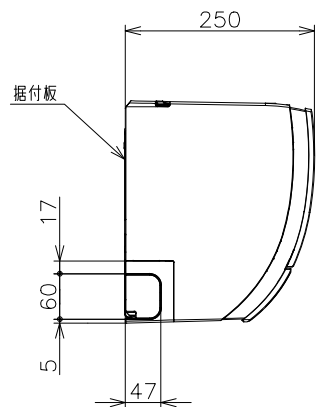
SIGNATURE		DATE	PROJECTION	SCALE	TITLE	CAD
DWN.	H.Onodera	2026-04-25		NTS	2026年度 GMシリーズ 仕様表	
CHKD.	I.So	2026-04-27			TOCHIGI DWG. No.	REGD. REGD. 2026 0427
APPD.	I.So	2026-04-27			4YAA NN0031424	

1141500NN

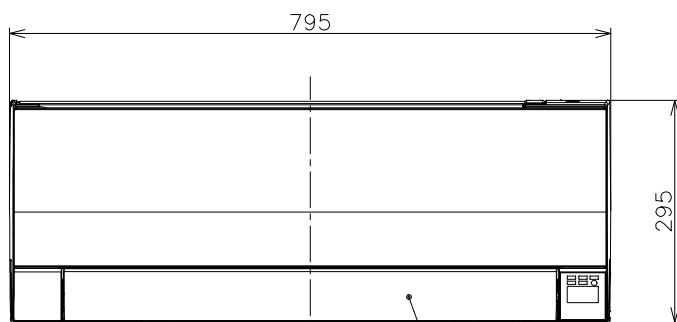
日立ルームエアコン 壁掛GMシリーズ 室内ユニット 寸法図



上面吸込口



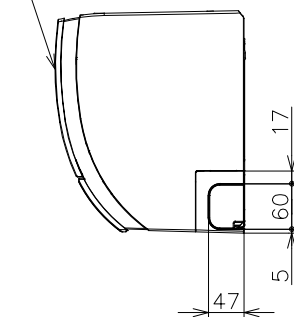
据付板



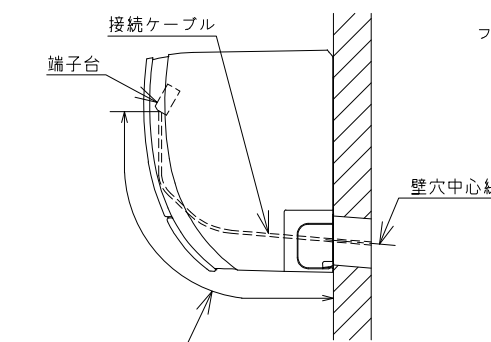
空気吹出し口

上下風向板

前面パネル

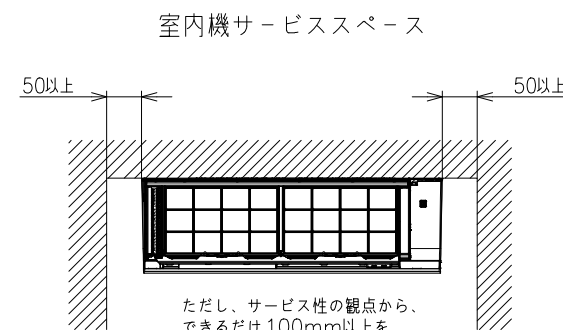


【参考】接続ケーブル必要長さの目安



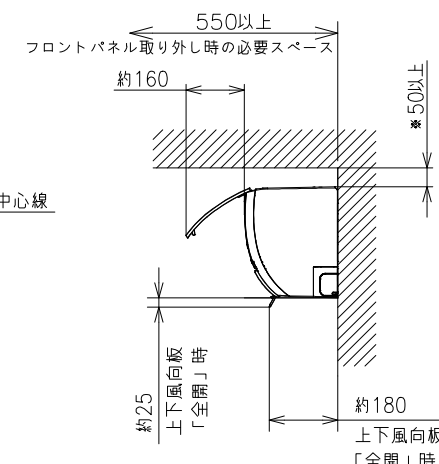
室内機 配管位置	接続ケーブル必要長さ (被覆むき出し部寸法も含む)
右後直引き	370mm以上
左後直引き	1100mm以上

\*据付状況により、必要長さは変動します。



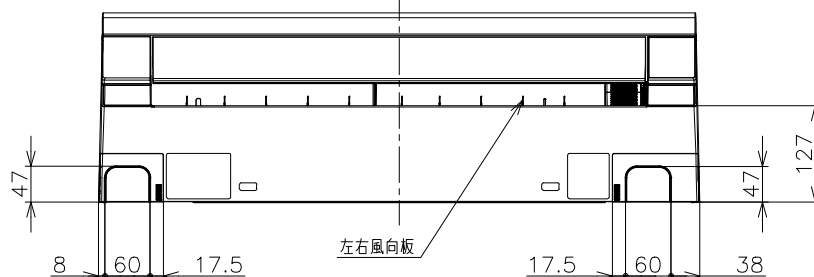
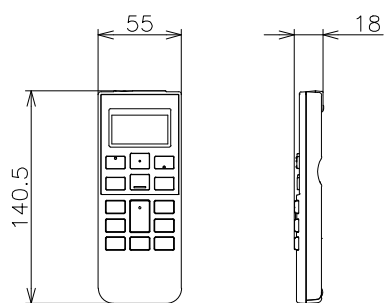
室内機サービススペース

ただし、サービス性の観点から、できるだけ100mm以上を確保することをおすすめします。



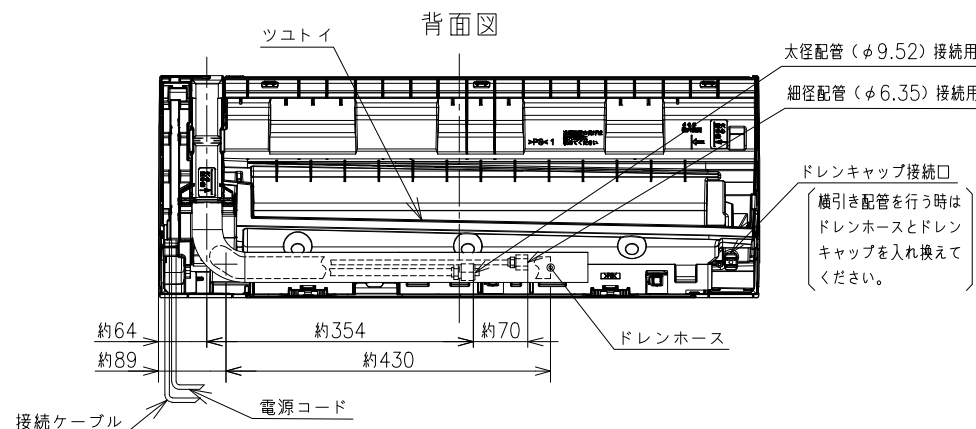
\*室内機の背面で配管接続する場合は110mm以上。

ワイヤレスリモコン



左右風向板

背面図



太径配管(φ9.52)接続用

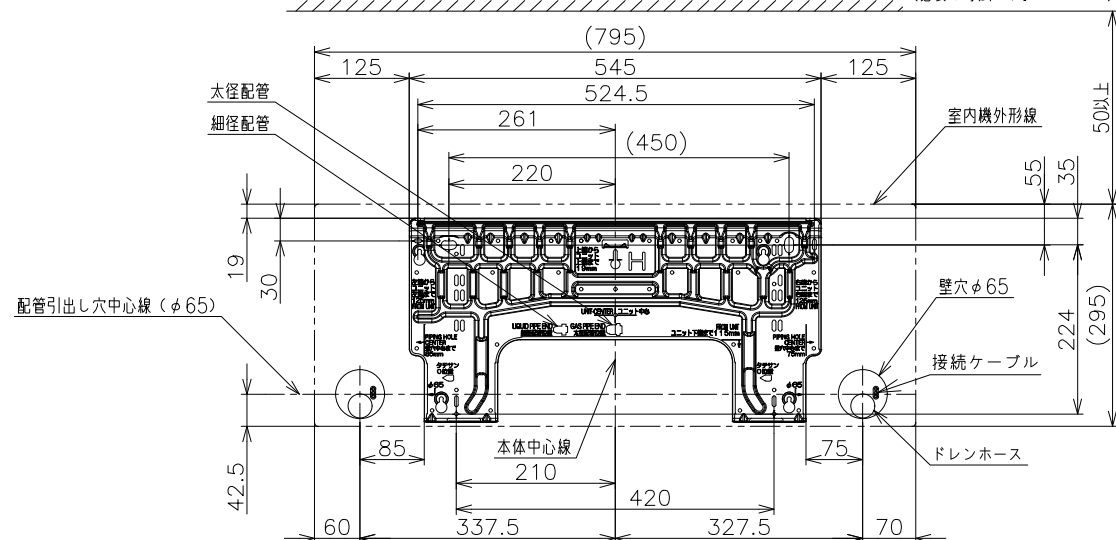
細径配管(φ6.35)接続用

ドレンキャップ接続口  
(横引き配管を行う時はドレンホースとドレンキャップを入れ換えてください。)

ドレンホース

接続ケーブル 電源コード

据付板 (正面図) 天井面 (回縁) (ユニットを引っ掛けるために必要な寸法です。)



太径配管

細径配管

配管引出し穴中心線(φ65)

室内機外形線

壁穴φ65

接続ケーブル

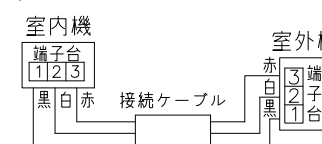
ドレンホース

注記

- 室内機のサービススペースは上記寸法が必要です。カーテンレール、カーテンボックス等の上に設置する場合は、風の流れを損なわない寸法を確保してください。
- 配管は太径、細径とも断熱してあるものを使用します。
- 配管は長さ12m以内です。
- 室内・室外機の配管落差は10m以内です。
- プラグの形状  
2.2kW~2.8kW ㊶  
4.0kW ㊷  
5.6kW ㊸
- 電源コードの長さ  
約0.6m 約1.3m
- 接続ケーブルは、φ2.0×3の単線Fケーブルを使用します。

適用機種

- RAS-GM2226SE6
- RAS-GM2526SE6
- RAS-GM2826SE6
- RAS-GM4026DE6
- RAS-GM5626DE6



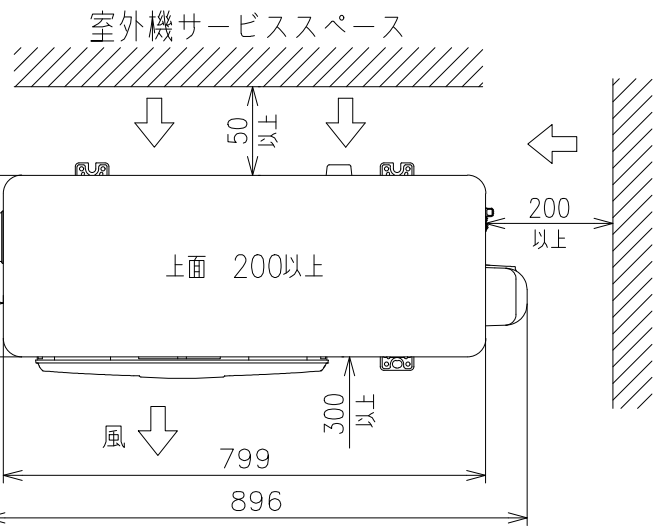
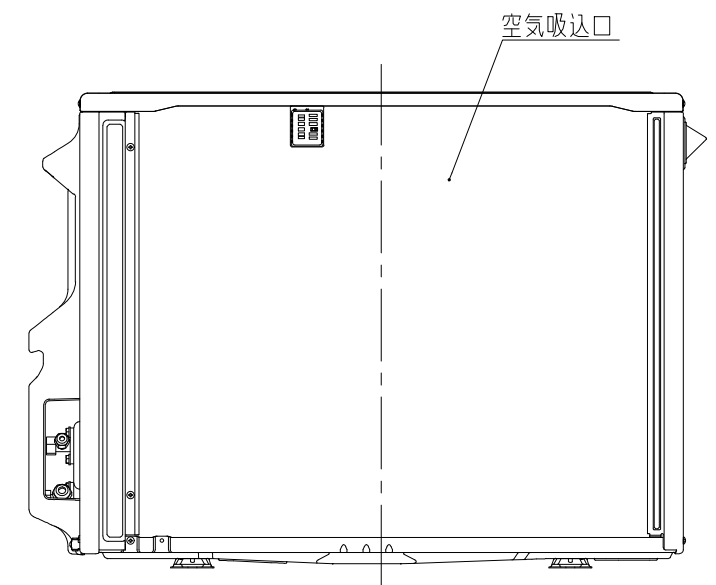
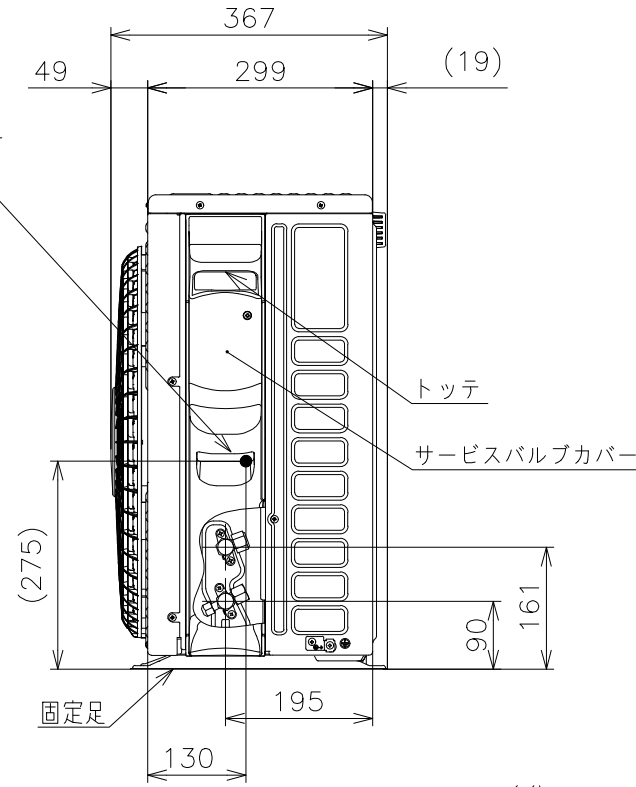
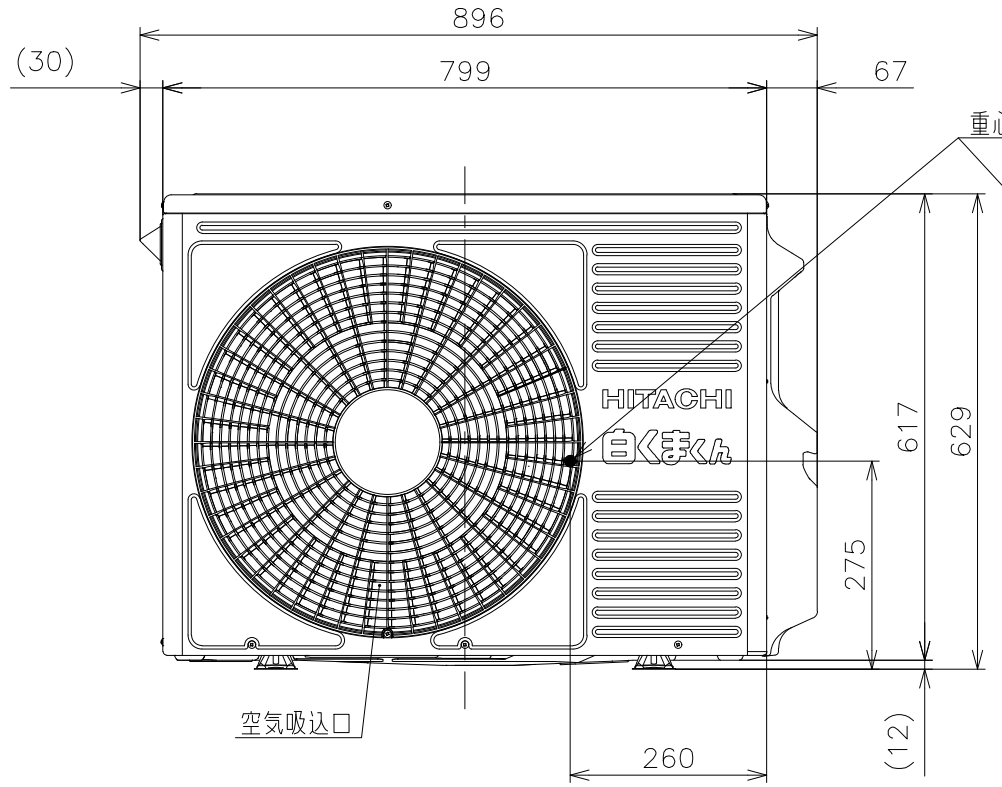
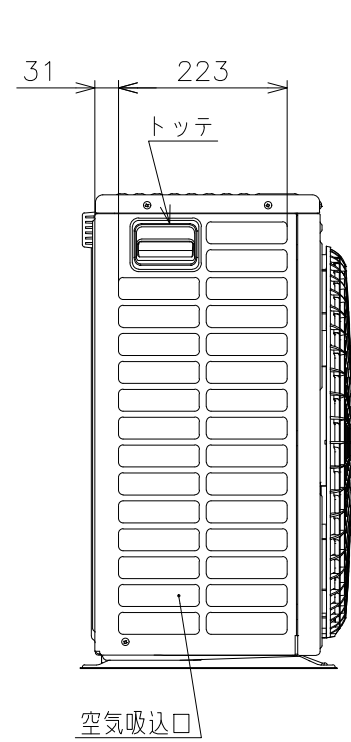
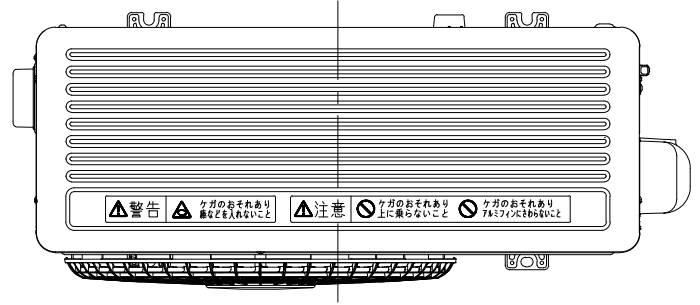
SIGNATURE	DATE	PROJECTION	SCALE	TITLE
DWN. H.Onodera	2026-04-25	⊕	NTS	2026年度 GMシリーズ 寸法図
CHKD. I.So	2026-04-27			TOCHIGI DWG. No.
APPD. I.So	2026-04-27			3YAA NN0031419



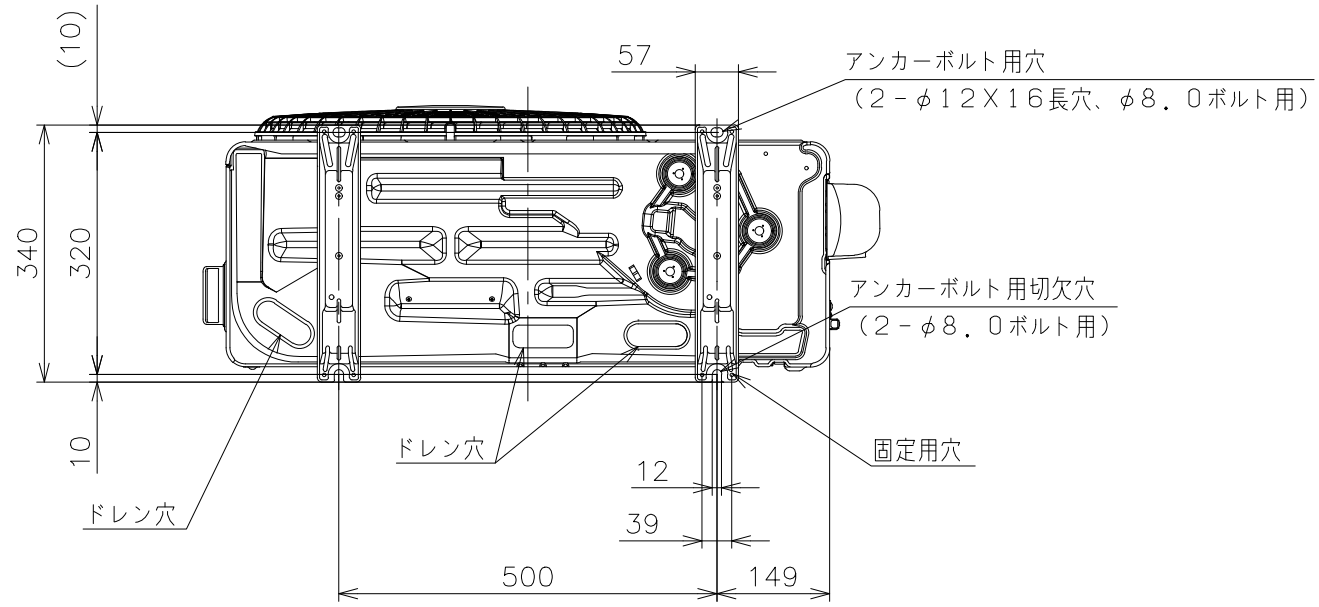
1 2 3 4 5 6 7 8

1142530031425

日立ルームエアコン 壁掛GMシリーズ  
 室外ユニット 寸法図



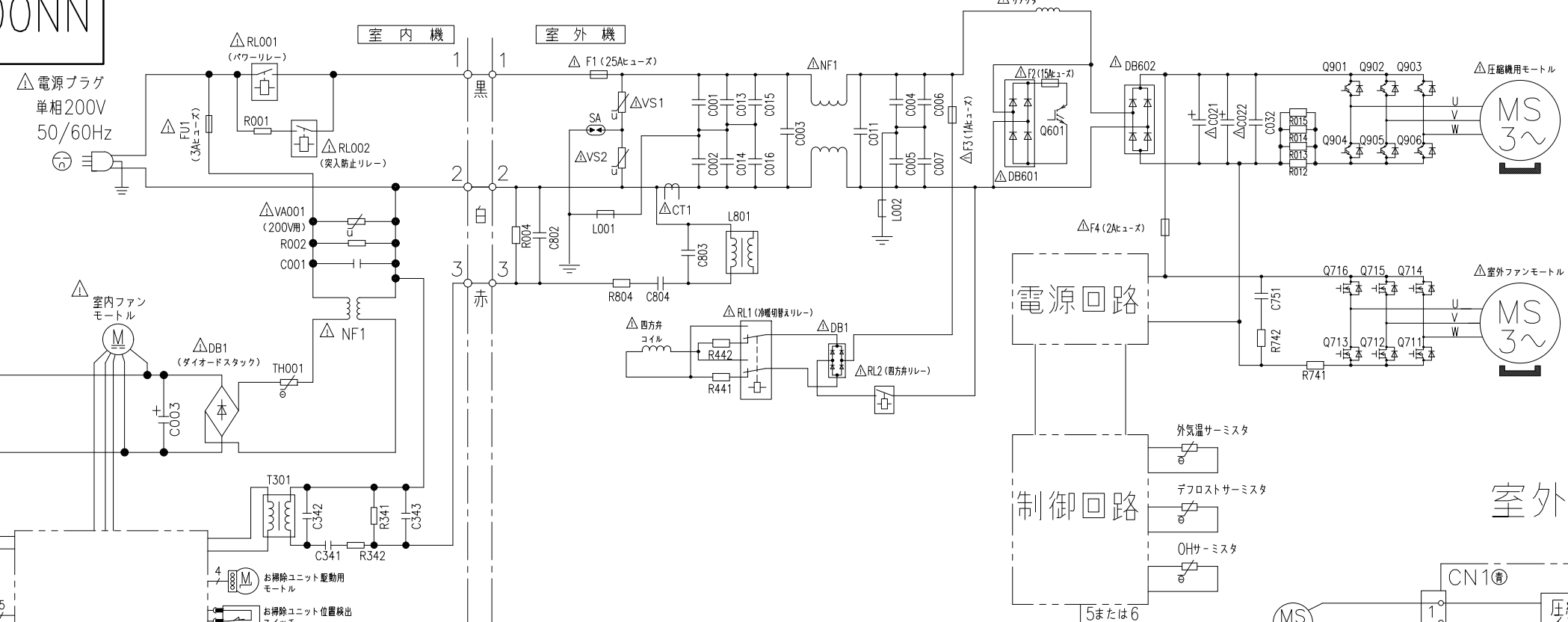
- 注記
1. 本体の前、後、左、右、上方向に上図の ←→ 印の間隔をあけられ、2方向以上開放できるところに据え付けてください。
  2. 効率のよい運転のため、周囲のスペースをできるだけ広くあけてください。



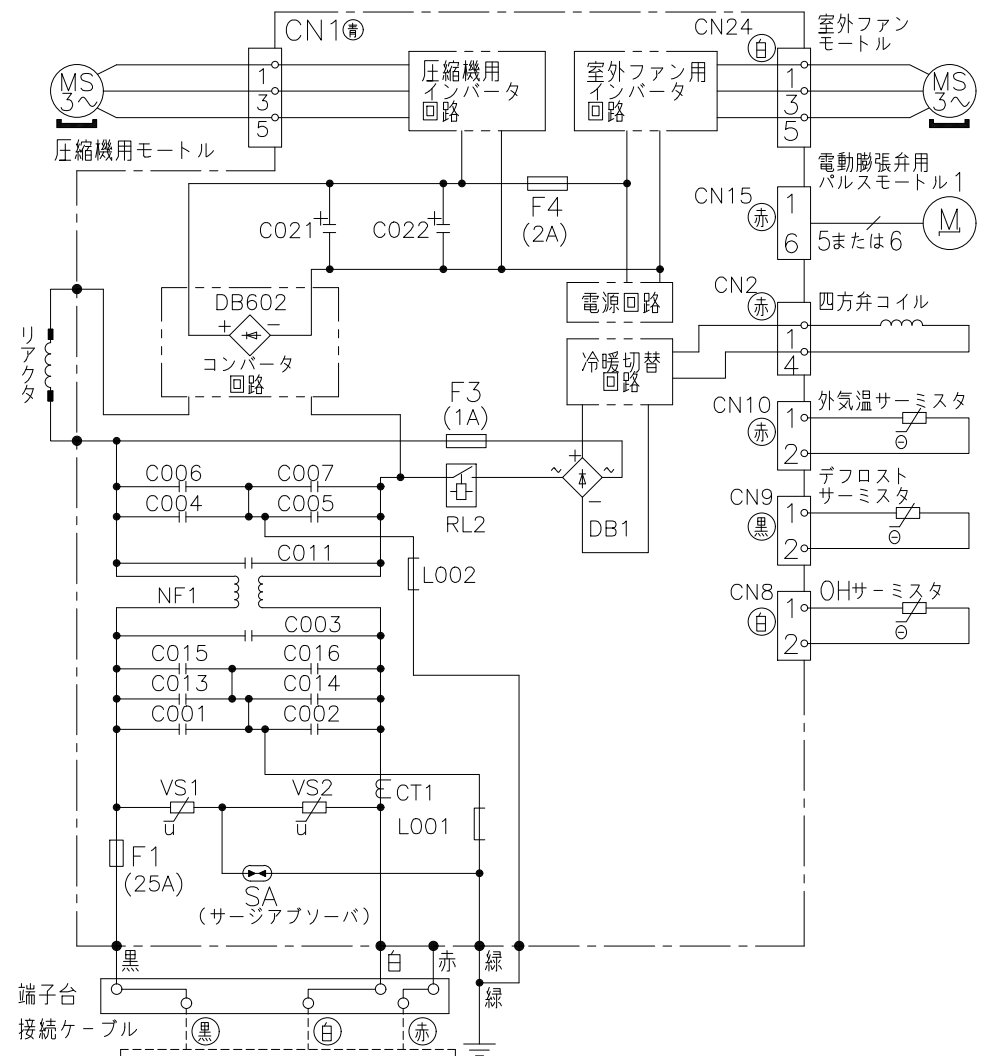
適用機種  
 RAC-GM4026DE6

SIGNATURE	DATE	PROJECTION	SCALE	TITLE	CAD
DWN. M.Oguri	2026-04-03	⊕	NTS	2026年度 GMシリーズ 寸法図	
CHKD. I.So	2026-04-06			TOCHIGI DWG. No.	REGD. 2026 0406
APPD. I.So	2026-04-06			3YAA NN0031425	

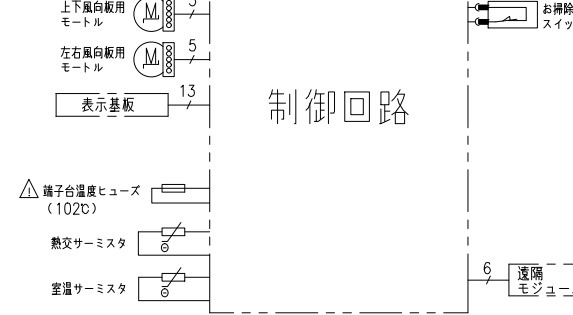
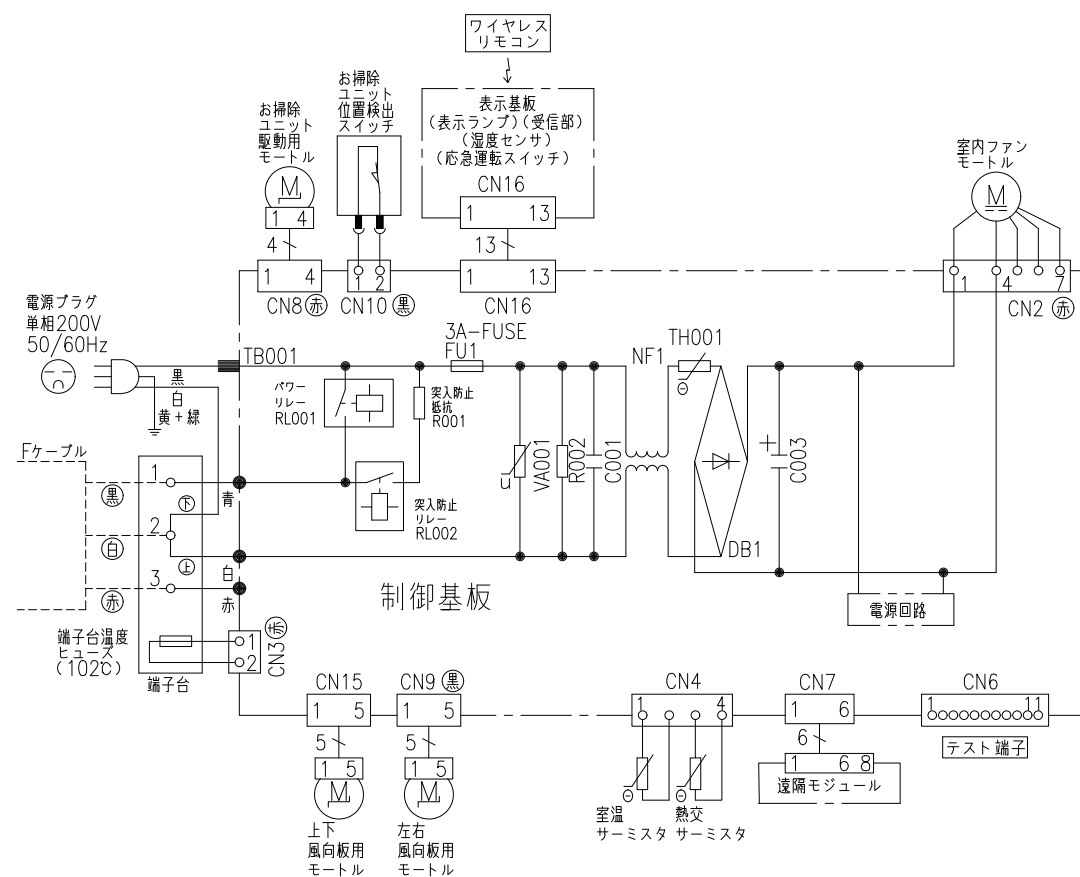
回路図



室外機配線図



室内機配線図



・ホームオートメーションを行う場合  
室内基板のCN6に別売の\*1 HA接続コードを  
差込んで\*2標準アダプターと接続してください。

- \*1 HA接続コード：部品番号 (SP-HAC1)
- \*2 標準アダプター：HA-S100TSA

\* 部品が実装されていない場合やジャンパー線になっている場合があります。

SIGNATURE	DATE	PROJECTION	SCALE	TITLE
DWN. M.Kurosaki	2026-01-26		NTS	2026年度 GMシリーズ 回路図・配線図
CHKD. M.Okabe	2026-01-27			TOCHIGI DWG. No.
APPD. H.Hashimoto	2026-01-28			3YDA NN0031426

