

817100NN

日立ルームエアコン 壁掛GMシリーズ 仕様表

RAS-GM2226SE6/RAC-GM2226SE6

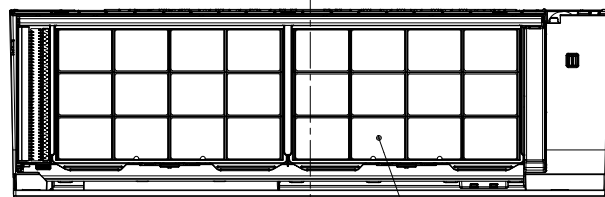
ユニット			室内ユニット	室外ユニット	
タイプ			壁掛型セパレート		
型式			RAS-GM2226SE6	RAC-GM2226SE6	
電源 (50/60Hz)			単相100V		
冷房	定格	能力	kW	2.2 (0.3 ~ 2.8)	
		消費電力	W	580 (190 ~ 820)	
		運転電流	A	6.8	
		力率	%	85	
暖房	定格	能力	kW	2.2 (0.2 ~ 3.9)	
		消費電力	W	470 (160 ~ 1,245)	
		運転電流	A	5.5 (最大 15.0)	
		力率	%	85	
	低温	能力	kW	2.8	
		消費電力	W	1,100	
始動電流			A	6.8	
通年エネルギー消費効率		JISC9612:2013 (区分)		5.8 (I)	
冷凍装置	圧縮機出力		W	—	
	熱交換器フィン形状			細幅スリット	
	冷媒	種類	フロン R32		
封入量		g	500		
ファン	種類	貫流ファン		プロペラファン	
	風量 (冷房・暖房)	急速	m <sup>3</sup> /h	650・720	1,590・1,530
		強風	m <sup>3</sup> /h	410・480	—
		弱風	m <sup>3</sup> /h	340・410	—
		微風	m <sup>3</sup> /h	290・330	—
静		m <sup>3</sup> /h	260・260	—	
音響パワーレベル 運転音 (冷房・暖房)	急速	dB	63・62	57・56	
	強風	dB	50・51	—	
	弱風	dB	47・48	—	
	微風	dB	43・43	—	
	静	dB	40・40	—	
操作スイッチ 形名			ワイヤレスリモコン RAR-BG1		
電源プラグ	容量		125V-15A		
	形状		㊦	—	
電源コード長さ (左/右)		m	0.6/1.3	—	
室内外接続ケーブル	芯線径 (φ)	mm	2.0		
	芯数	芯	3		
冷媒配管	接続方式		フレア		
	液側 (φ)	mm	6.35		
	ガス側 (φ)	mm	9.52		
	最大配管長	m	12		
	最大高低差	m	10		
冷媒追加充填量		g	チャージレス		
ドレン接続口外径 (φ)		mm	16		
外装色 (近似マンセルNo.)			スターホワイト (N9.3)	Tベージュ (5Y7/2)	
製品寸法 (高さ×幅×奥行)		mm	295×795×250	530×658 (+60)×275 (+54.5)	
荷造寸法 (幅×奥行×高さ)		cm	85×35×31	77×36×57	
質量 (製品・荷造)		kg	9.0・11.0	19.5・21.0	

- (1) 本仕様は予告なく変更することがあります。
- (2) 定格冷房時の表示は、JIS条件 (室内 27℃: DB・19℃: WB、室外 35℃: DB・24℃: WB) で運転した場合の数値です。
- (3) 定格暖房時の表示は、JIS条件 (室内 20℃: DB・15℃: WB、室外 7℃: DB・6℃: WB) で運転した場合の数値です。
- (4) 低温暖房時の表示は、JIS条件 (室内 20℃: DB・15℃: WB、室外 2℃: DB・1℃: WB) で運転した場合の数値です。
- (5) 能力、消費電力の ( ) 内の表示は、それぞれの変幅 (最小~最大) の数値です。
- (6) 運転音の表示は、JIS C 9612に基づき、無響室で測定した数値です。
- (7) 室外ユニットの製品寸法中 ( ) 内の寸法について、幅方向はトッテとサービスバルブカバーの突き出し寸法を、また、奥行方向は空気吐出口と外気温サーミスタカバーの突き出し寸法を示しています。

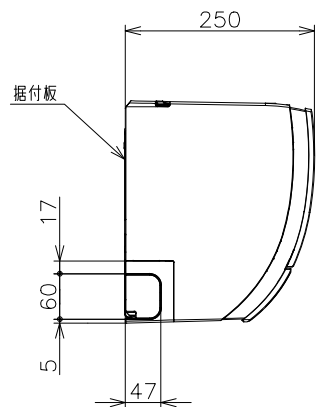
SIGNATURE		DATE	PROJECTION	SCALE	TITLE	CAD
DWN.	H.Onodera	2026-04-25		NTS	2026年度 GMシリーズ 仕様表	
CHKD.	I.So	2026-04-27			TOCHIGI DWG. No.	REGD. 2026 0427
APPD.	I.So	2026-04-27			4YAA NN0031418	

1141500NN

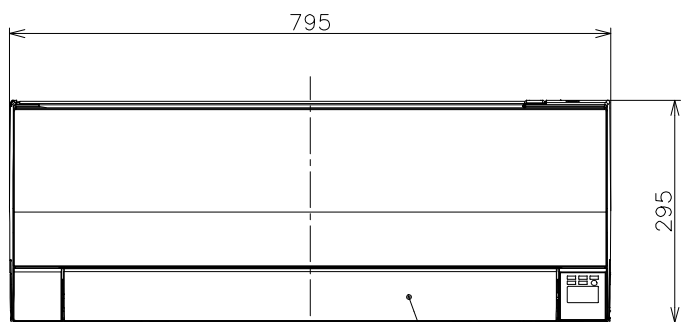
日立ルームエアコン 壁掛GMシリーズ 室内ユニット 寸法図



上面吸込口



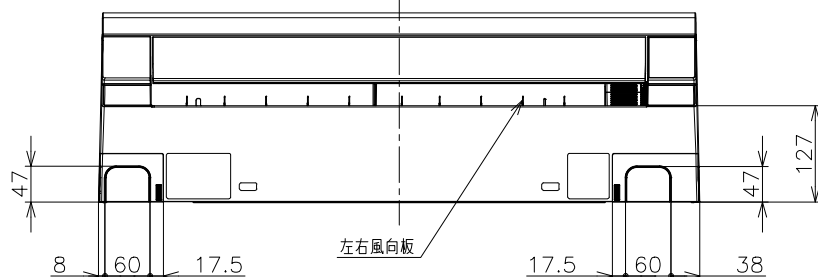
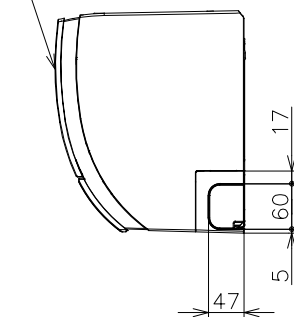
据付板



空気吹出し口

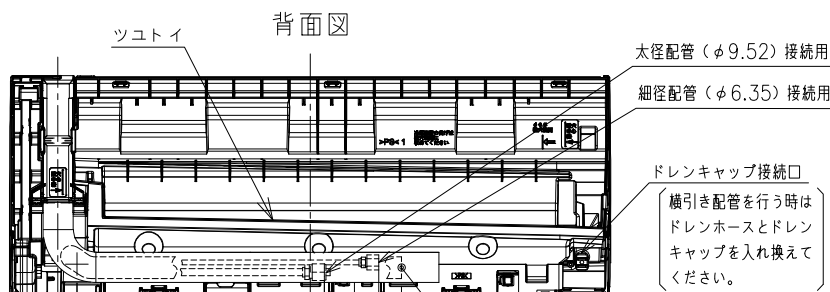
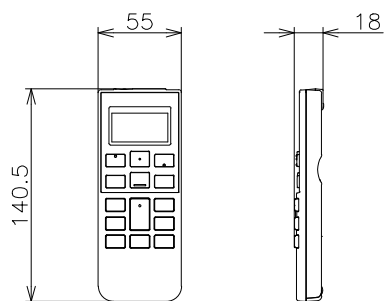
上下風向板

前面パネル



左右風向板

ワイヤレスリモコン



背面図

太径配管 (φ9.52) 接続用

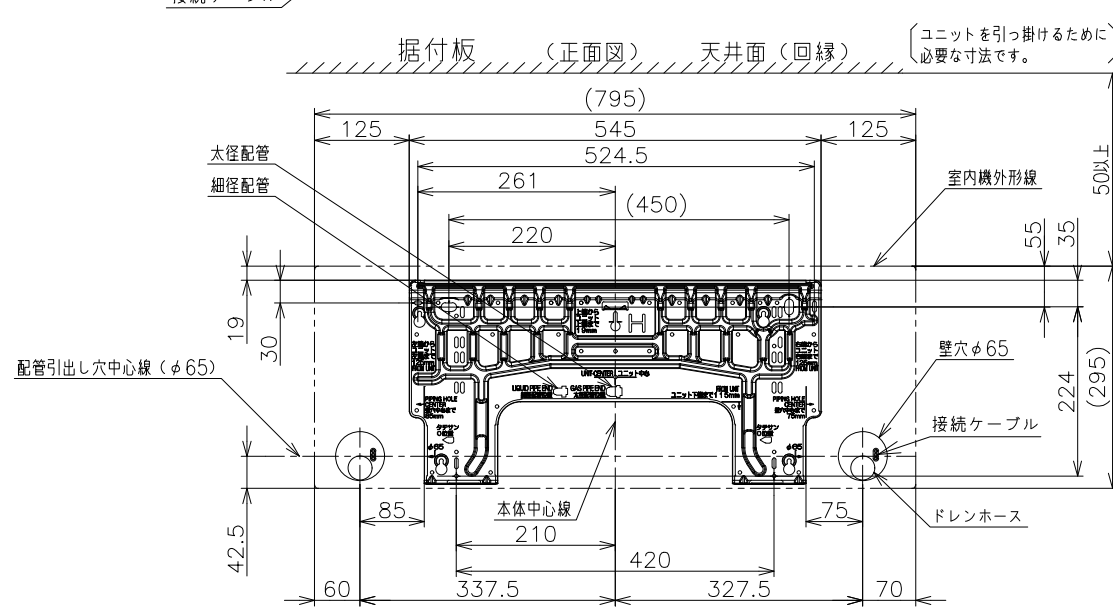
細径配管 (φ6.35) 接続用

ドレンキャップ接続口  
横引き配管を行う時は  
ドレンホースとドレン  
キャップを入れ換えて  
ください。

ドレンホース

接続ケーブル

電源コード



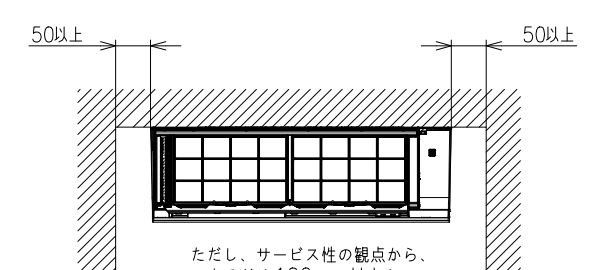
据付板 (正面図)

天井面 (回縁)

(ユニットを引っ掛けるために  
必要な寸法です。)

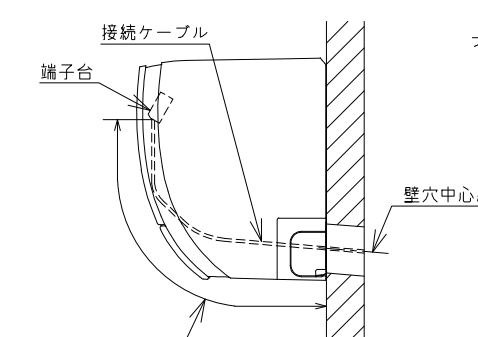
(室内機の背面で配管接続する  
場合は110mm以上)

室内機サービススペース



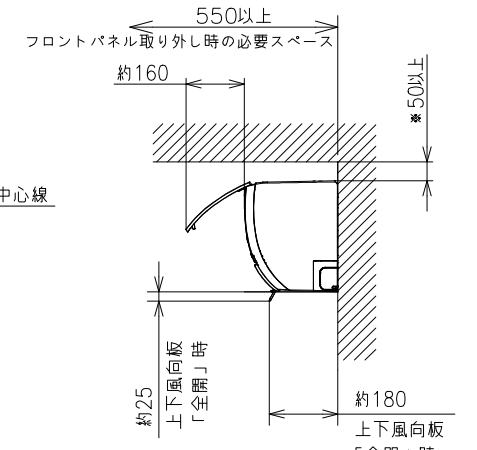
ただし、サービス性の観点から、  
できるだけ100mm以上を  
確保することをおすすめします。

【参考】接続ケーブル必要長さの目安



室内機 配管位置	接続ケーブル必要長さ (被覆むき出し部寸法も含む)
右後直引き	370mm以上
左後直引き	1100mm以上

\*据付状況により、必要長さは変動します。



\*室内機の背面で配管接続する  
場合は110mm以上。

注記

- 室内機のサービススペースは上記寸法が必要です。  
カーテンレール、カーテンボックス等の上に設置する場合は、  
風の流れを損なわない寸法を確保してください。
- 配管は太径、細径とも断熱してあるものを使用します。
- 配管は長さ12m以内です。
- 室内・室外機の配管落差は10m以内です。
- プラグの形状  
2.2kW~2.8kW ㊶  
4.0kW ㊷  
5.6kW ㊸
- 電源コードの長さ  
約0.6m 約1.3m
- 接続ケーブルは、φ2.0×3の単線Fケーブルを  
使用します。

適用機種  
RAS-GM2226SE6  
RAS-GM2526SE6  
RAS-GM2826SE6  
RAS-GM4026DE6  
RAS-GM5626DE6



SIGNATURE	DATE	PROJECTION	SCALE	TITLE
DWN. H.Onodera	2026-04-25	㊶	NTS	2026年度 GMシリーズ 寸法図
CHKD. I.So	2026-04-27			TOCHIGI DWG. No.
APPD. I.So	2026-04-27			3YAA NN0031419



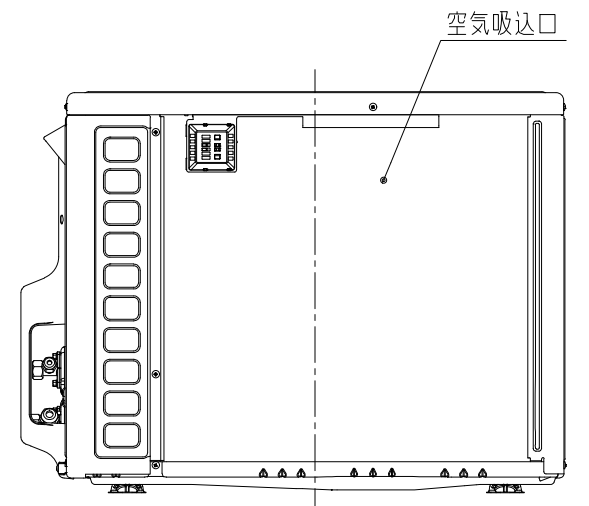
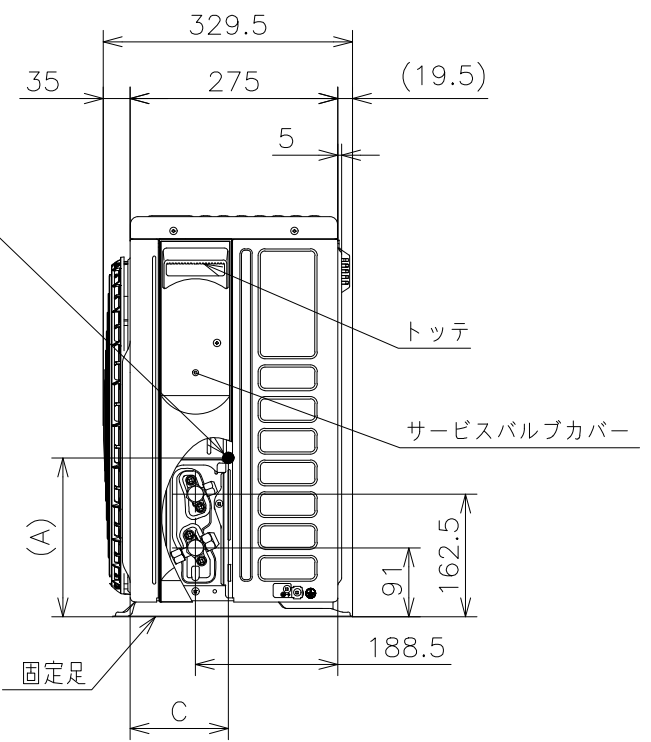
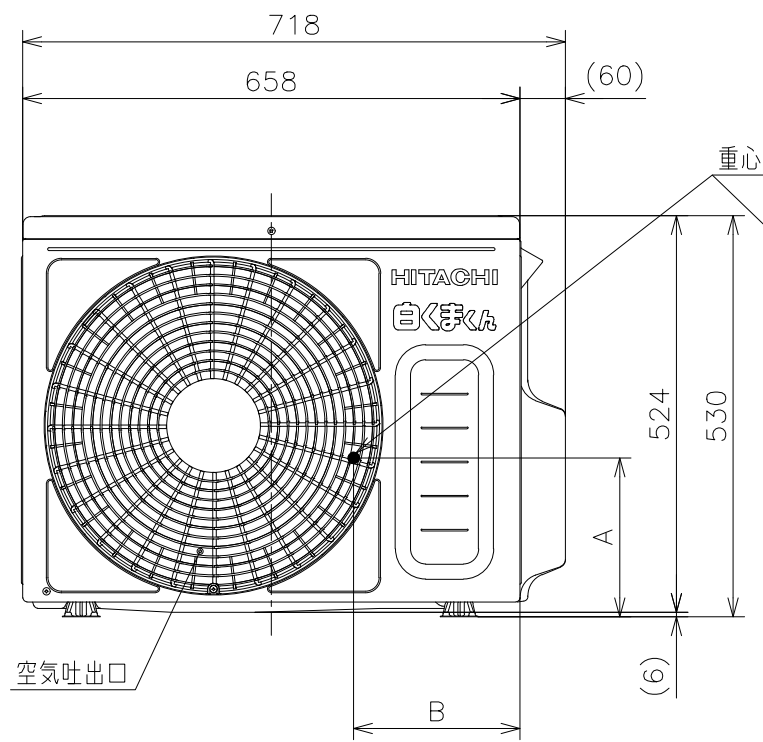
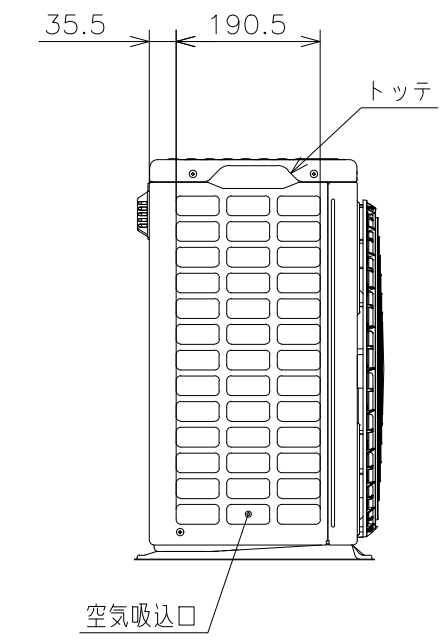
1 2 3 4 5 6 7 8

NN0031420

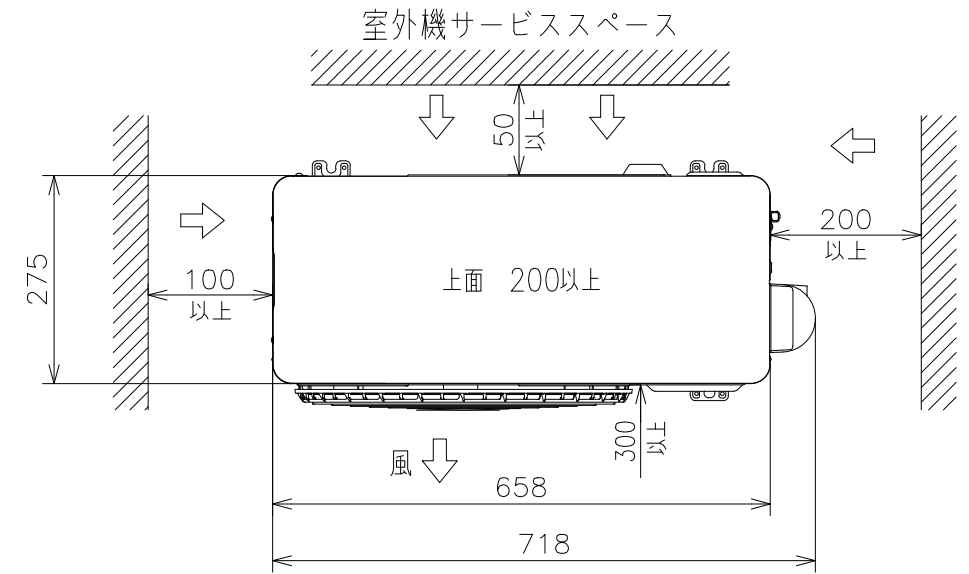
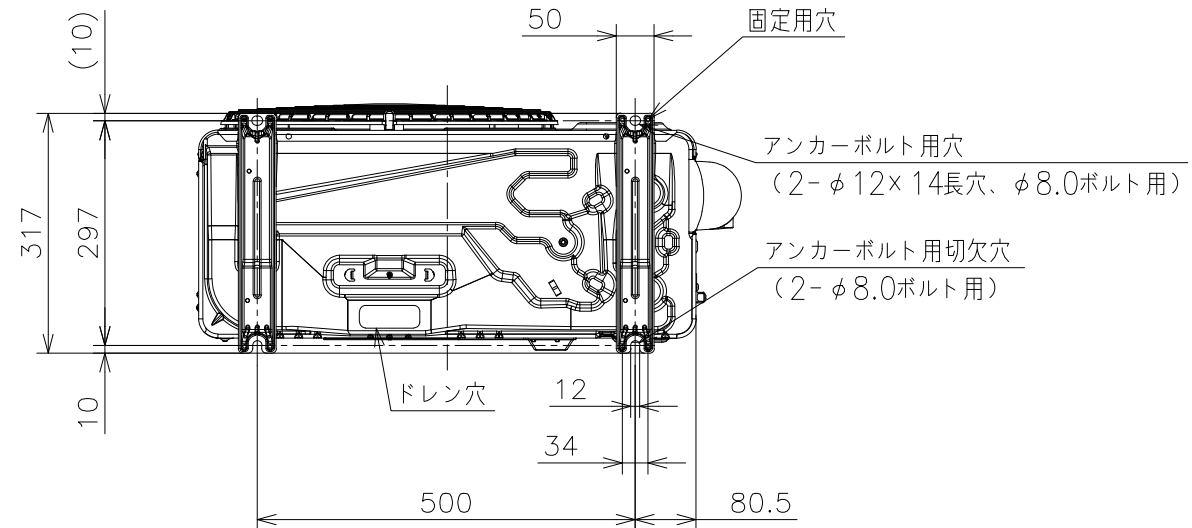
日立ルームエアコン 壁掛GMシリーズ  
 室外ユニット 寸法図

【重心寸法詳細】

機種	寸法		
	A	B	C
RAC-GM2226SE6	200	225	130
RAC-GM2526SE6 RAC-GM2826SE6	230	210	135



適用機種  
 RAC-GM2226SE6  
 RAC-GM2526SE6  
 RAC-GM2826SE6



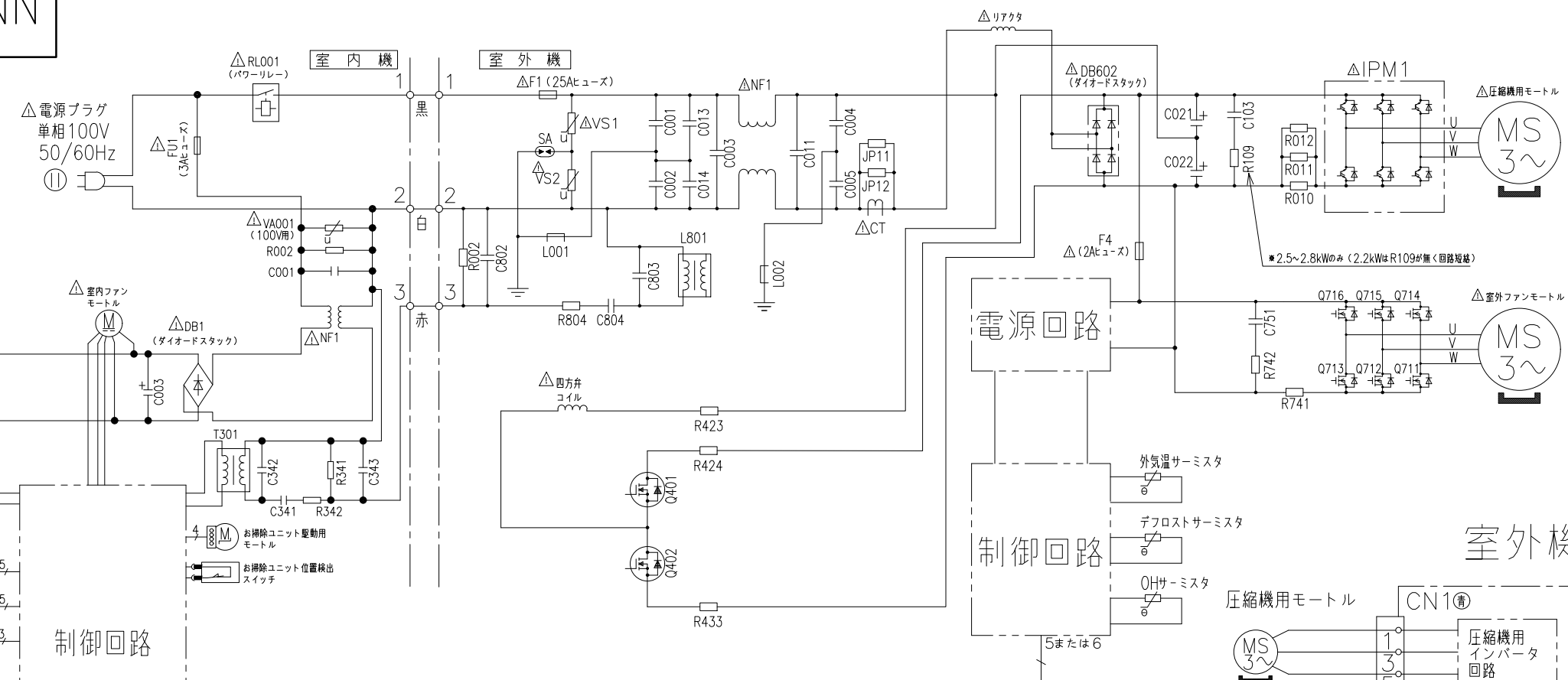
- 注記
1. 本体の前、後、左、右、上方向に上図の ←→ 印の間隔をあけられ、2方向以上開放できるところに据え付けてください。
  2. 効率のよい運転のため、周囲のスペースをできるだけ広くあけてください。

SIGNATURE	DATE	PROJECTION	SCALE	TITLE	
DWN. M.Oguri	2026-04-03		NTS	2026年度 GMシリーズ 寸法図	
CHKD. I.So	2026-04-06			TOCHIGI DWG. No.	
APPD. I.So	2026-04-06			3YAA NN0031420	

日立ルームエアコン 壁掛GMシリーズ  
室内室外ユニット 回路図・配線図

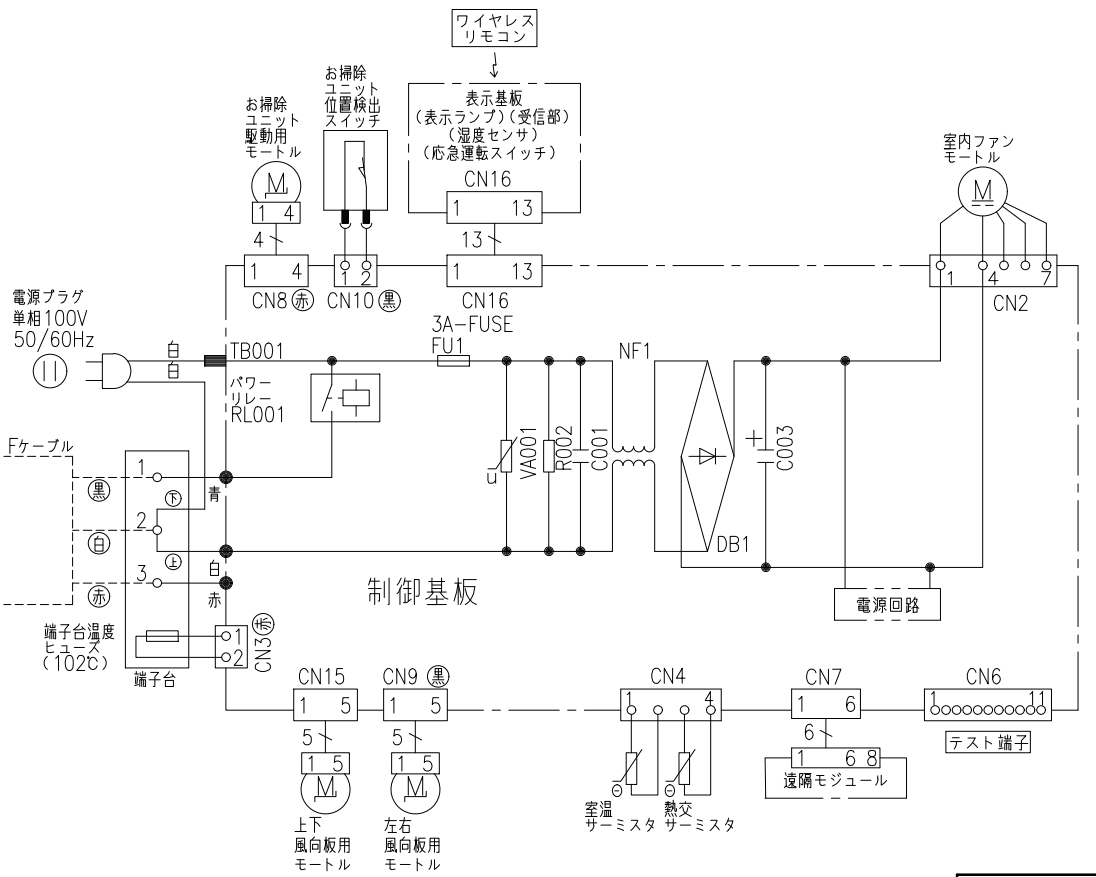
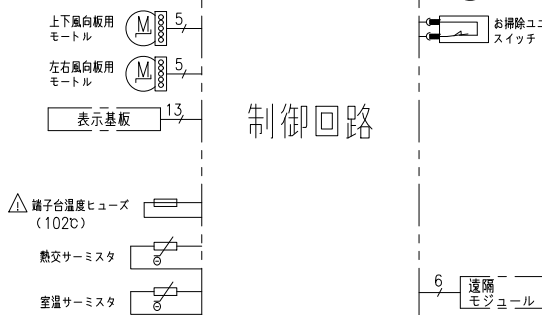
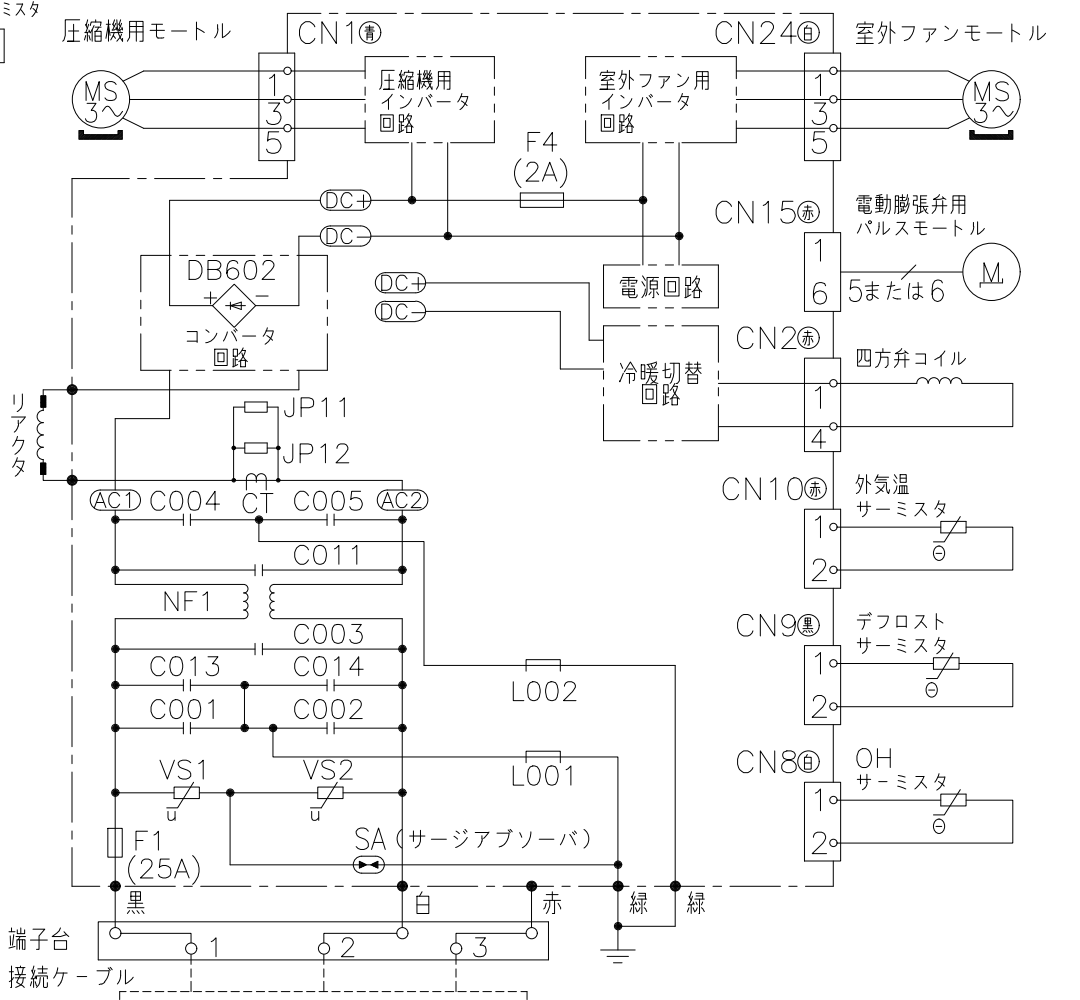
室内機	RAS-GM2225SE6	室外機	RAC-GM2226SE6
	RAS-GM2526SE6		RAC-GM2526SE6
	RAS-GM2826SE6		RAC-GM2826SE6

回路図



室内機配線図

室外機配線図



・ホームオートメーションを行う場合  
室内基板のCN6に別売の\*1HA接続コードを  
差込んで\*2標準アダプターと接続してください。  
\*1 HA接続コード：部品番号 (SP-HAC1)  
\*2 標準アダプター：HA-S100TSA

\* 部品が未装着されていない場合やジャンパー線になっている場合があります。

SIGNATURE	DATE	PROJECTION	SCALE	TITLE		TOCHIGI DWG. No. 3YDA NN0031421	
DWN. M.Kurosaki	2026-01-26		NTS	2026年度 GMシリーズ 回路図・配線図			
CHKD. M.Okabe	2026-01-27						
APPD. H.Hashimoto	2026-01-28						