

9719700NN

日立ルームエアコン 壁掛Gシリーズ 仕様表

RAS-G22N/RAC-G22N

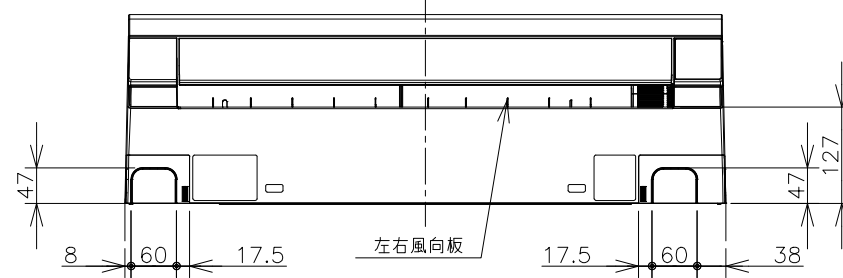
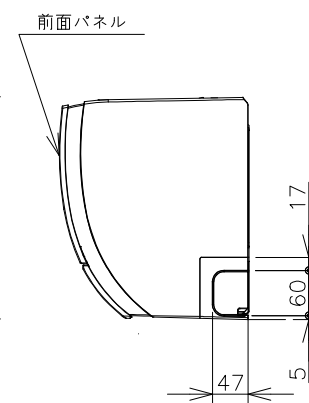
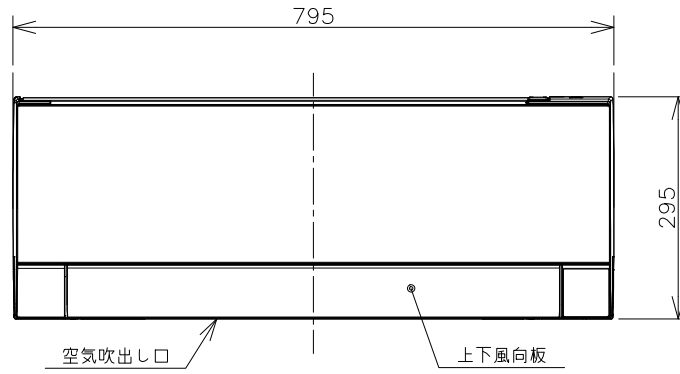
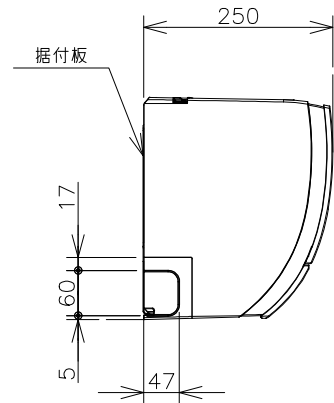
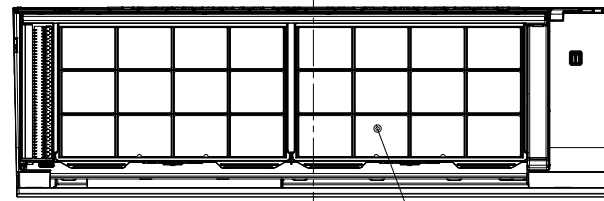
ユニット				室内ユニット	室外ユニット	
タイプ				壁掛型セパレート		
型式				RAS-G22N	RAC-G22N	
電源 (50/60Hz)				単相100V		
冷房	定格	能力	kW	2.2 (0.3 ~ 2.8)		
		消費電力	W	580 (190 ~ 820)		
		運転電流	A	6.8		
		力率	%	85		
暖房	定格	能力	kW	2.2 (0.2 ~ 4.1)		
		消費電力	W	470 (160 ~ 1,245)		
		運転電流	A	5.5 (最大 15.0)		
		力率	%	85		
	低温	能力	kW	3.0		
		消費電力	W	1,100		
始動電流			A	6.8		
通年エネルギー消費効率		JISC9612:2013(区分)		5.8 (I)		
冷凍装置	圧縮機出力		W	-		
	熱交換器フィン形状			細幅スリット	コルゲート	
	冷媒	種類		フロン R32		
封入量		g	500			
ファン	種類		貫流ファン	プロペラファン		
	風量 (冷房・暖房)	急速	m <sup>3</sup> /h	650 · 720	1,590 · 1,530	
		強風	m <sup>3</sup> /h	410 · 480	-	
		弱風	m <sup>3</sup> /h	340 · 410	-	
		微風	m <sup>3</sup> /h	290 · 330	-	
		静	m <sup>3</sup> /h	260 · 260	-	
音響パワーレベル 運転音 (冷房・暖房)	急速	dB	63 · 62	57 · 56		
	強風	dB	50 · 51	-		
	弱風	dB	47 · 48	-		
	微風	dB	43 · 43	-		
	静	dB	40 · 40	-		
操作スイッチ 形名			ワイヤレスリモコン RAR-AC3			
電源プラグ	容量		125V-15A			
	形状		㊦			
電源コード長さ (左/右)		m	1.0/1.7		-	
室内外接続ケーブル	芯線径 (φ)	mm	2.0			
	芯数	芯	3			
冷媒配管	接続方式		フレア			
	液側 (φ)	mm	6.35			
	ガス側 (φ)	mm	9.52			
	最大配管長	m	12			
	最大高低差	m	10			
	冷媒追加充填量	g	チャージレス			
ドレン接続口外径 (φ)		mm	16			
外装色 (近似マンセルNo.)			スターホワイト (N9.3)	Tベージュ (5Y7/2)		
製品寸法 (高さ×幅×奥行)		mm	295×795×250		530×658 (+60)×275 (+54.5)	
荷造寸法 (幅×奥行×高さ)		cm	85×35×31		77×36×57	
質量 (製品・荷造)		kg	9.0 · 11.0		19.5 · 21.0	

- (1) 本仕様は予告なく変更することがあります。
- (2) 定格冷房時の表示は、JIS条件 (室内 27℃:DB・19℃:WB、室外 35℃:DB・24℃:WB) で運転した場合の数値です。
- (3) 定格暖房時の表示は、JIS条件 (室内 20℃:DB・15℃:WB、室外 7℃:DB・6℃:WB) で運転した場合の数値です。
- (4) 低温暖房時の表示は、JIS条件 (室内 20℃:DB・15℃:WB、室外 2℃:DB・1℃:WB) で運転した場合の数値です。
- (5) 能力、消費電力の ( ) 内の表示は、それぞれの変幅 (最小~最大) の数値です。
- (6) 運転音の表示は、JIS C 9612に基づき、無響室で測定した数値です。
- (7) 室外ユニットの製品寸法中 ( ) 内の寸法について、幅方向はトッテとサービスバルブカバーの突き出し寸法を、また、奥行方向は空気吐出口と外気温サーミスタカバーの突き出し寸法を示しています。

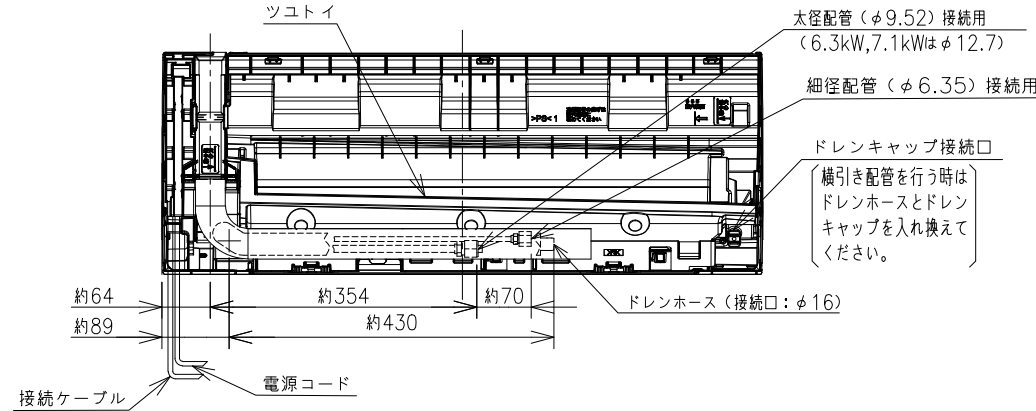
SIGNATURE		DATE	PROJECTION	SCALE	TITLE	CAD
DWN.	M.Oguri	2023-03-22		NTS	2023年度 Gシリーズ 仕様表	
CHKD.	M.Awano	2023-03-22	Hitachi-Johnson Controls Air Conditioning, Inc.		TOCHIGI DWG. No. 4YAA NN0025176	REGD. REGD. 2023 0322
APPD.	M.Awano	2023-03-22				

NN0025177

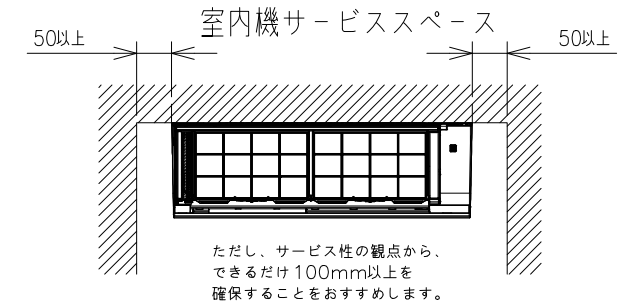
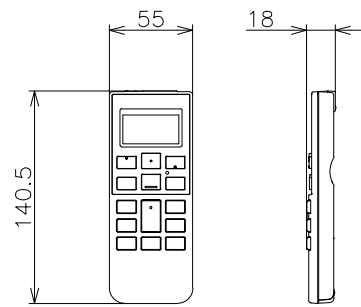
日立ルームエアコン 壁掛Gシリーズ 室内ユニット 寸法図



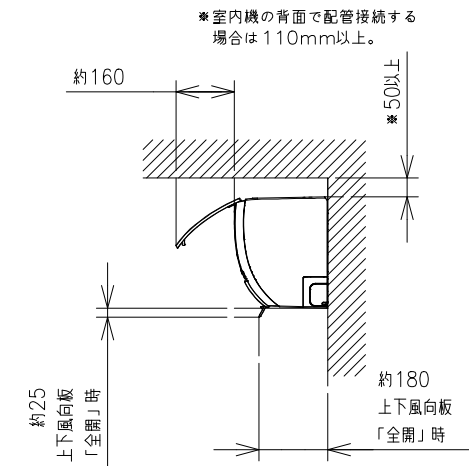
背面図



ワイヤレスリモコン



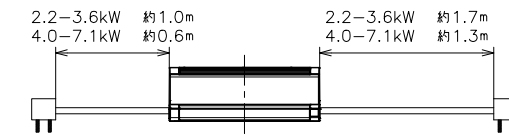
ただし、サービス性の観点から、できるだけ100mm以上を確保することをおすすめします。



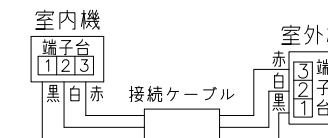
\*室内機の背面で配管接続する場合は110mm以上。

注記

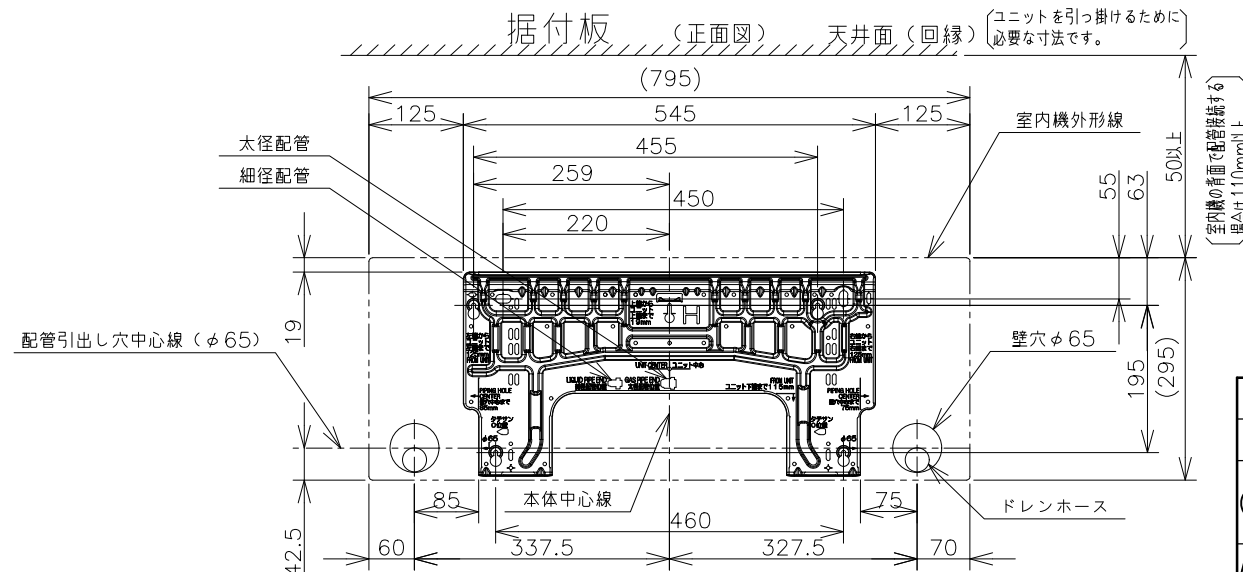
- 室内機のサービススペースは上記寸法が必要です。カーテンレール、カーテンボックス等の上に設置する場合は、風の流を損なわない寸法を確保してください。
- 配管は太径、細径とも断熱してあるものを使用します。
- 配管は長さ12m以内です。
- 室内・室外機の配管落差は10m以内です。
- プラグの形状
  - 2.2-3.6kW ㉑
  - 4.0kW ㉒
  - 5.6-7.1kW ㉓
- 電源コードの長さ



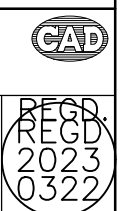
- 接続ケーブルは、φ2.0×3の単線Fケーブルを使用します。



適用機種  
 RAS-G22N  
 RAS-G25N  
 RAS-G28N  
 RAS-G36N  
 RAS-G40N2  
 RAS-G56N2  
 RAS-G63N2  
 RAS-G71N2

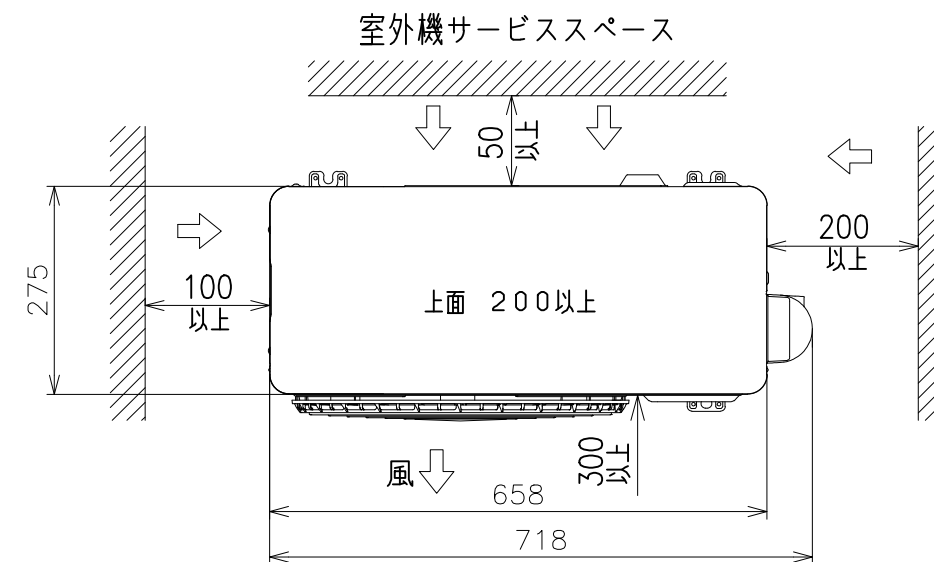
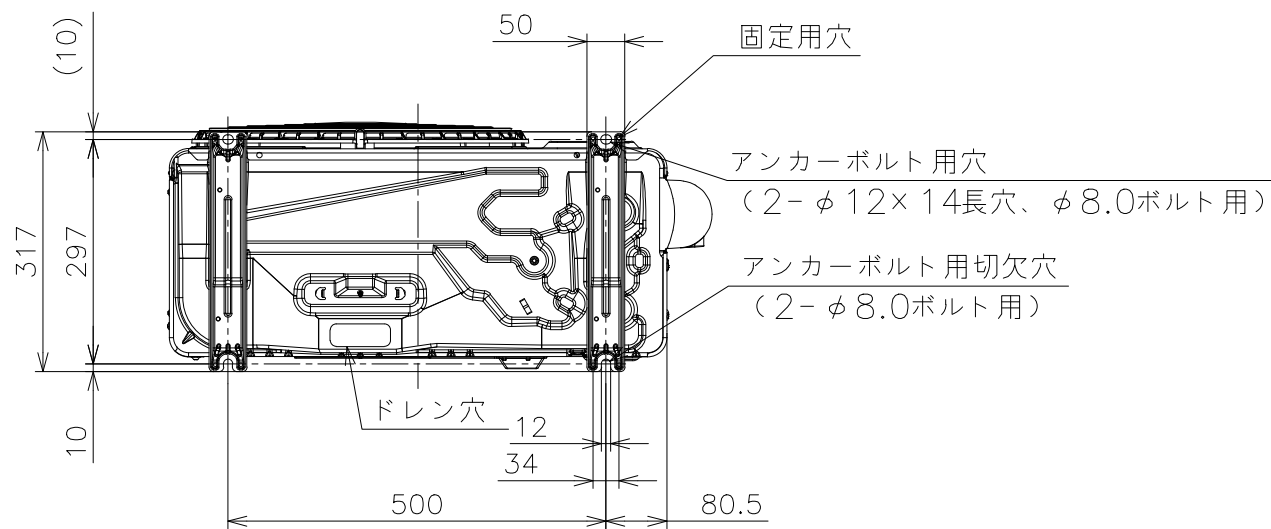
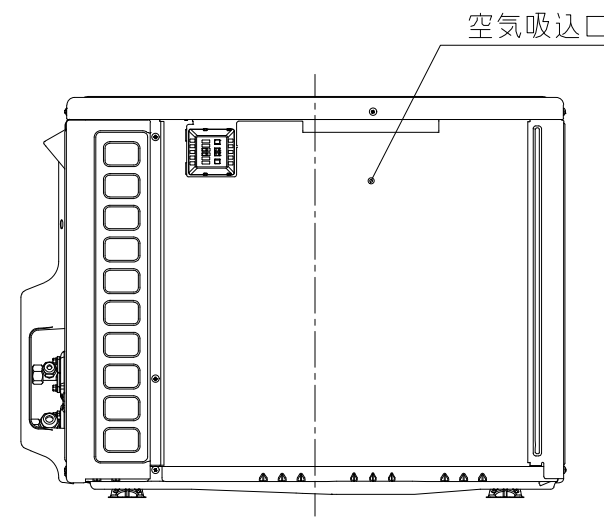
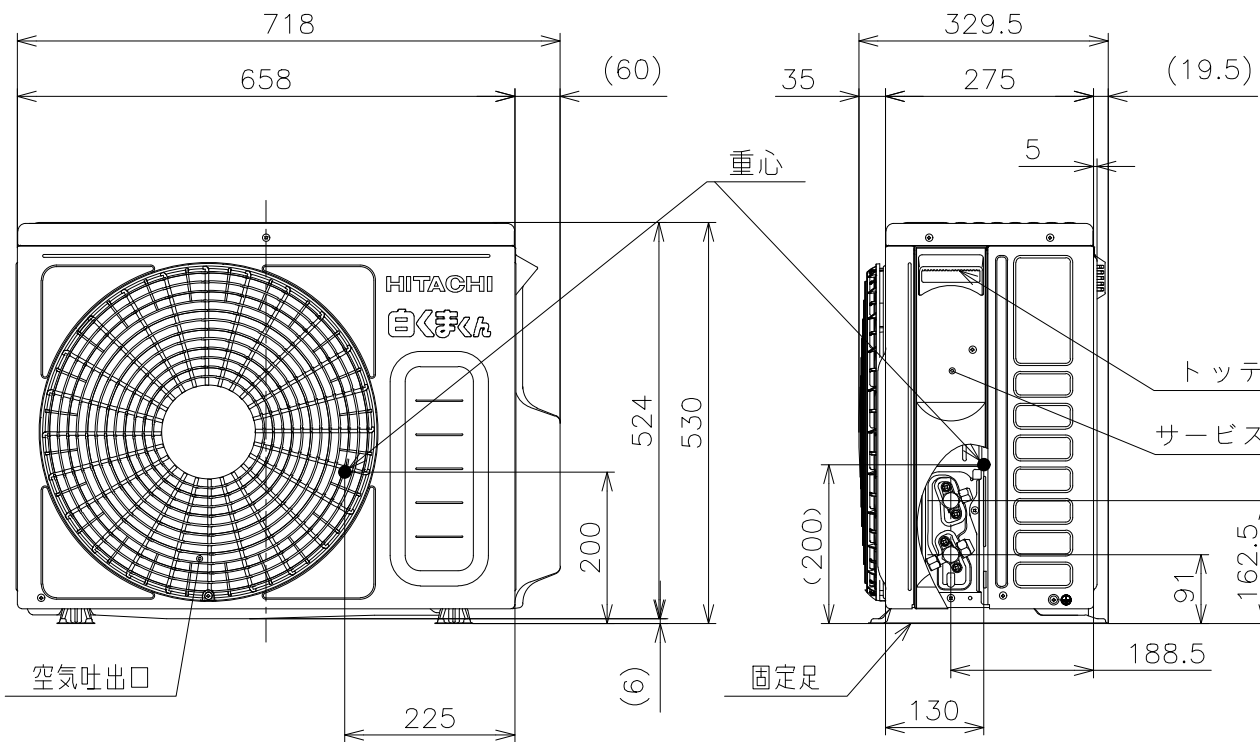
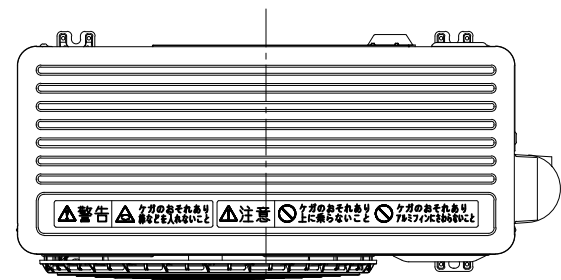
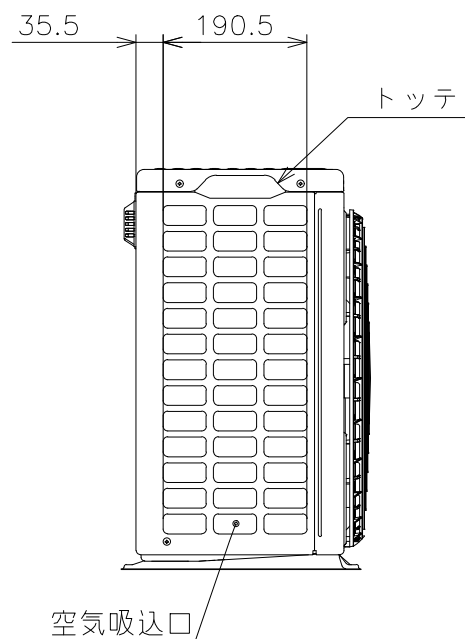


SIGNATURE	DATE	PROJECTION	SCALE	TITLE
DWN. M.Oguri	2023-03-22	⊕	NTS	2023年度 Gシリーズ 寸法図
CHKD. M.Awano	2023-03-22			TOCHIGI DWG. No.
APPD. M.Awano	2023-03-22			3YAA NN0025177



8715700NN

日立ルームエアコン 壁掛Gシリーズ  
室外ユニット 寸法図



注記

1. 本体の前、後、左、右、上方向に上図の ←→ 印の間隔をあけられ、2方向以上開放できるところに据え付けてください。
2. 効率のよい運転のため、周囲のスペースをできるだけ広くあけてください。

適用機種  
RAC-G22N

SIGNATURE	DATE	PROJECTION	SCALE	TITLE
DWN. M.Oguri	2023-03-22		NTS	2023年度 Gシリーズ 寸法図
CHKD. M.Awano	2023-03-22			
APPD. M.Awano	2023-03-22			
Hitachi-Johnson Controls Air Conditioning, Inc.			TOCHIGI DWG. No.	REGD. REGD. 2023 0322
3YAA NN0025178				003

CAD

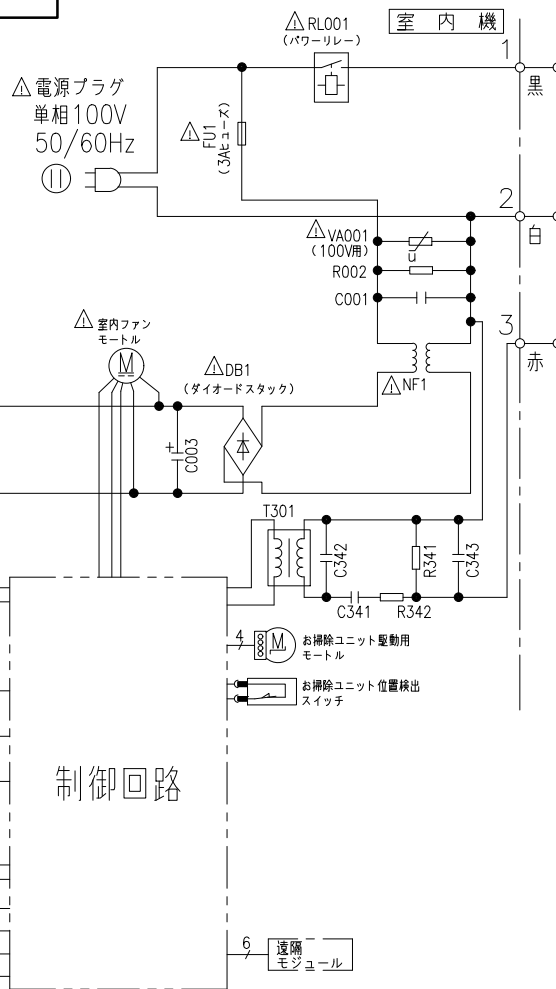
003

6719700NN

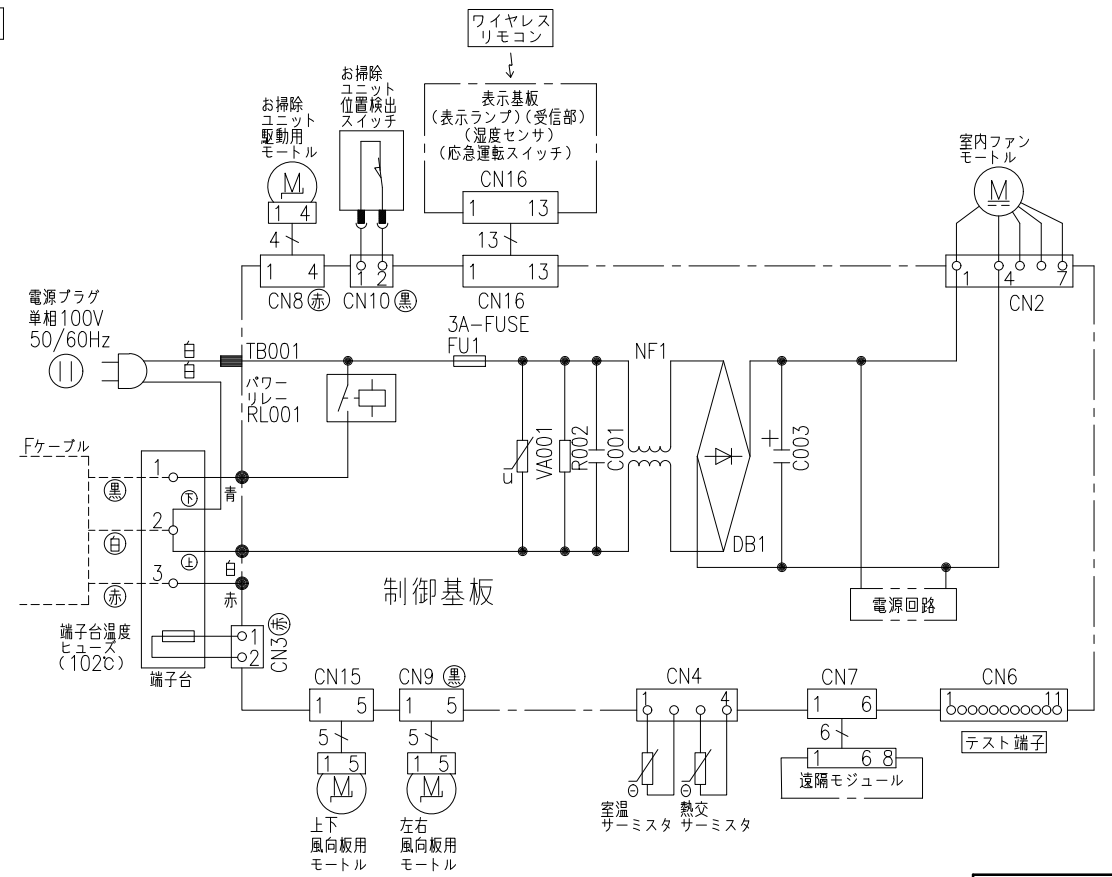
日立ルームエアコン 壁掛Gシリーズ  
室内室外ユニット 回路図・配線図

室内機 RAS-G22N 室外機 RAC-G22N

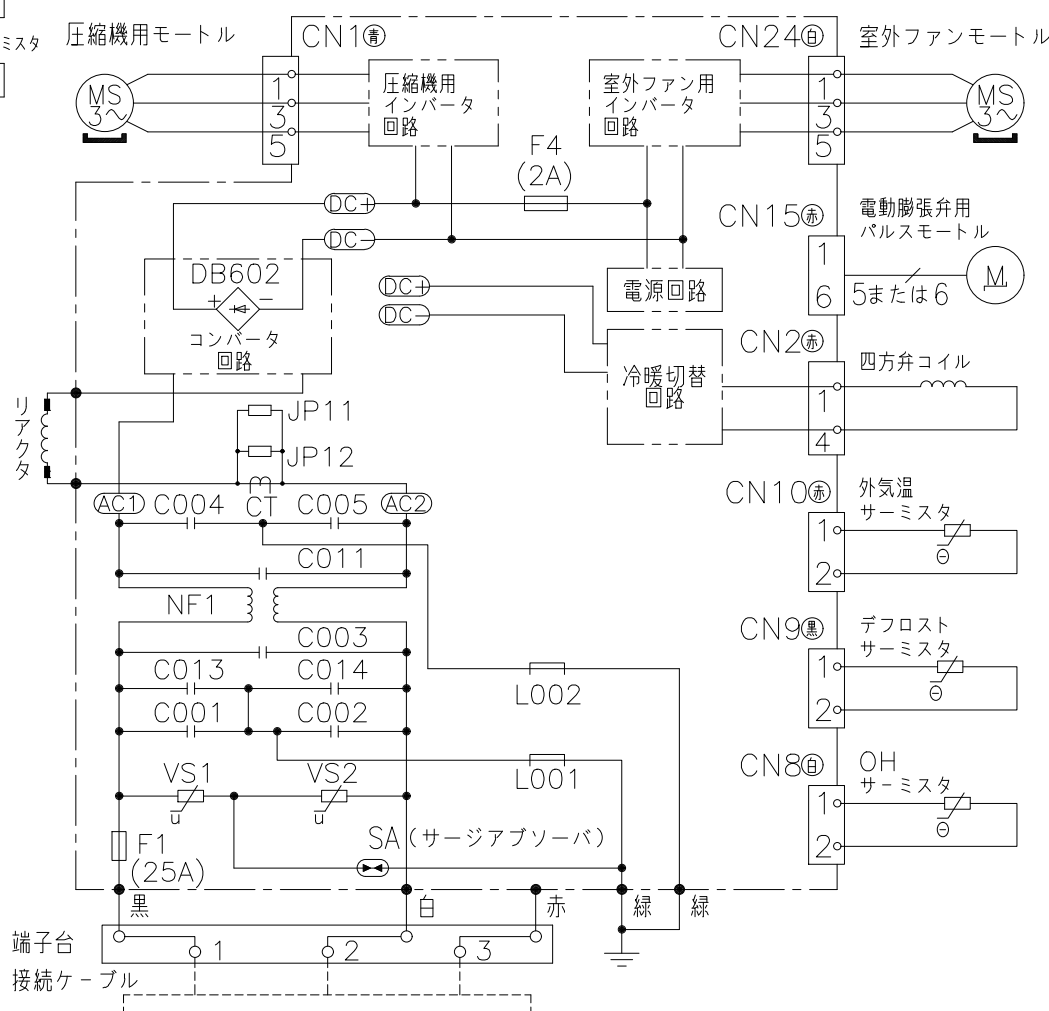
回路図



室内機配線図



室外機配線図



- ・ホームオートメーションを行う場合  
室内基板の「テスト端子」CN6に別売の\*1 HA接続コードを差込んで\*2標準アダプターと接続してください。
- ・H-LINKに接続する場合  
室内基板のCN7に接続されている遠隔モジュールの端子を外して、CN7に別売の\*3 RACアダプターの端子を差込んでください。
- ・HEMSを使用する場合  
室内基板のCN7に接続されている遠隔モジュールの端子を外して、CN7に別売のHEMSアダプターの端子を差込んでください。

\*1 HA接続コード：部品番号 (SP-HAC1)  
\*2 標準アダプター：HA-S100TSA  
\*3 RACアダプター：PSC-6RAD

\* 部品が未装着されている場合やジャンパー線になっている場合があります。

SIGNATURE	DATE	PROJECTION	SCALE	TITLE
DWN. S.Harada	2023-02-13	第一角法	NTS	2023年度 Gシリーズ 回路図・配線図
CHKD. M.Okabe	2023-02-13			
	2023-02-13			
APPD. H.Hashimoto	2023-02-13			

Hitachi-Johnson Controls Air Conditioning, Inc.

TOCHIGI DWG. No. 3YDA NN0025179

REGD. 2023 0213