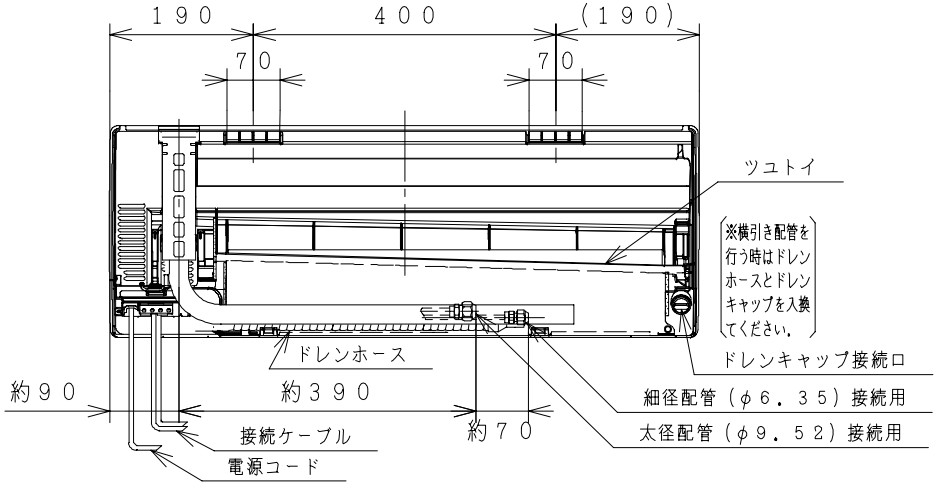
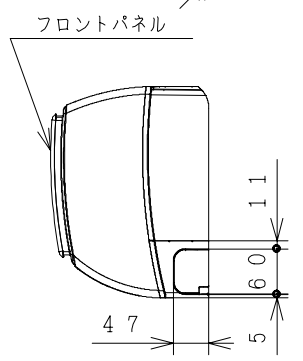
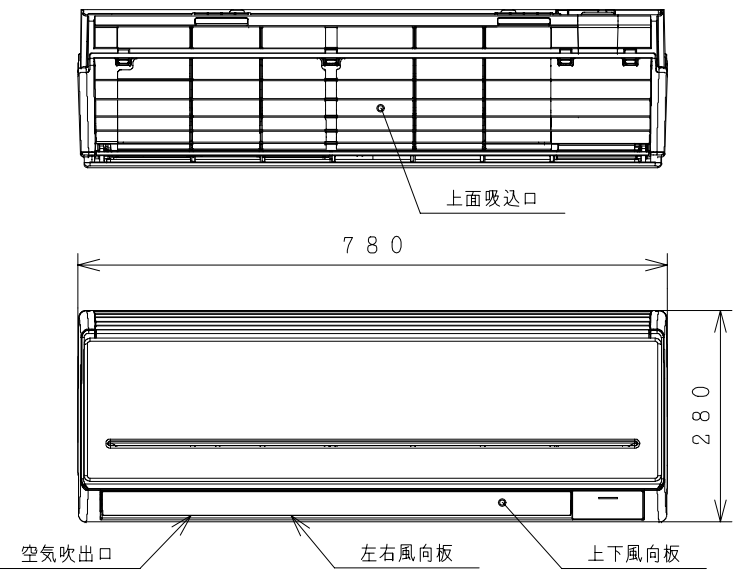
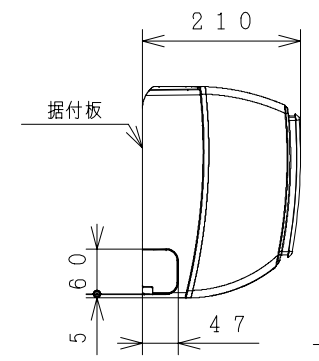
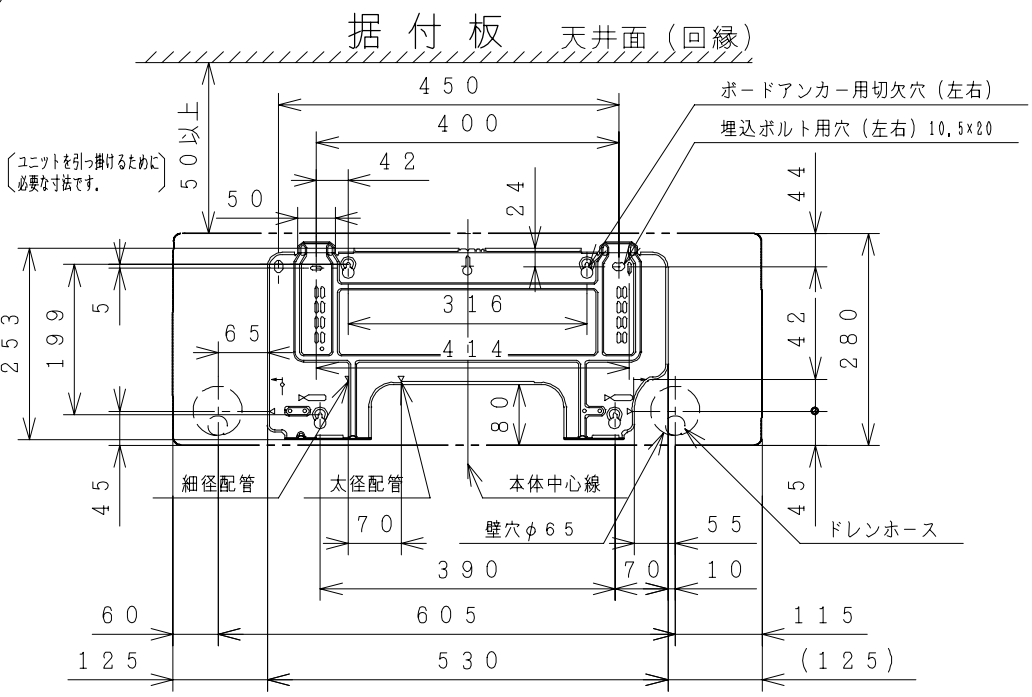
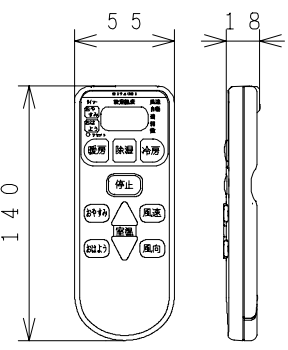


BB0012069

室内機

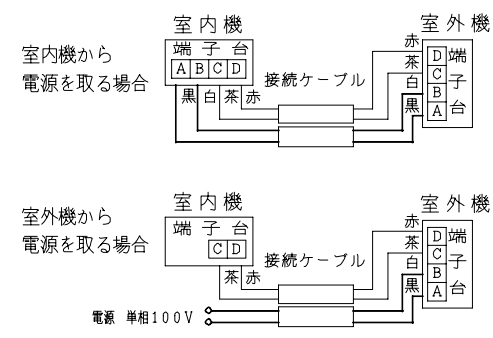


ワイヤレスリモコン



注記

- 室内機のサービススペースは左・右・上が50mm必要です。カーテンレール、カーテンボックス等の上に設置する場合は、風の流れを損なわない寸法を確保してください。
- 配管は太径、細径とも断熱してあるものを使用します。
- 配管は長さ12m以内です。(配管長が8mを超える時は10g/mの冷媒追加充填が必要です)
- 室内・室外機の配管落差は8m以内です。
- プラグの形状 ㊶
- 電源コードの長さ 約0.4m 約1.1m
- 接続ケーブルは、電源側がφ2.0×2、制御側がφ1.6×2またはφ2.0×2の単線Fケーブルを使用します。



仕様表

項目	形式	室内機		室外機	
		RAS-F22X		RAC-F22X	
電源	(50/60Hz)	単相100V			
冷凍装置	圧縮機出力(W)	-		800	
	熱交換器フィン形状	スリット		コルゲート	
	冷媒制御装置	-		キャピラリチューブ	
	冷媒切替装置	-		四方弁	
	冷媒種類	フロン R410A			
	過負荷保護装置	自動復帰形			
配管	配管接続方式	フレア			
	パイプ径(外径φmm)	細径	6.35	太径	9.52
送風装置	ファンモータ出力(W)	25		40	
	ファン種類	貫流ファン		プロペラファン	
		風量(m³/h)	強風	540・540	1,860・1,620
電気特性	運転電流(A)	冷房	5.2	暖房	4.6 (最大 13.0)
	消費電力(W)	冷房	450 (230~980)	暖房	390 (190~1,020)
	力率(%)	冷房	87	暖房	85
	始動電流(A)	冷房	5.2	暖房	4.6
接続ケーブルの本数	電源プラグ	容量(V-A) 125V-15A			
	形状	㊶			
冷房特性	冷房能力(kW)	2.2 (0.9~2.9)			
	除湿能力(l/h)	1.2			
	冷房のめやす	6~9畳 (10~15m²)			
暖房特性	暖房能力(kW)	標準 2.2 (0.9~3.9)			
	暖房のめやす	低温 2.8 5~6畳 (8~10m²)			
機能	据付方式	背面引掛			
	主操作スイッチ	プッシュボタン(ワイヤレス) RAR-3J1			
	表示ランプ	運転・タイマー			
	風速切替	自動, 強風, 弱風, 微風			
色調(近似マンセルNO.)	ピュアホワイト(N9.5)		Tベージュ(5Y7/2)		
外形寸法(mm)	高さ	280		505	
	幅	780		700+59	
	奥行	210		258+48	
製品質量(kg)	室内機	7.5		25	
	室外機	43・43		45・44	
騒音(dB)(冷房・暖房)	強風	43・43		45・44	
	弱風	37・38		-	
	微風	33・35		-	
	おやすみ	26・26		-	
ドレン接続口(外径φmm)	16				
付属品	壁掛据付部品一式				
電源コード長さ(m)	左	0.4		右	1.1

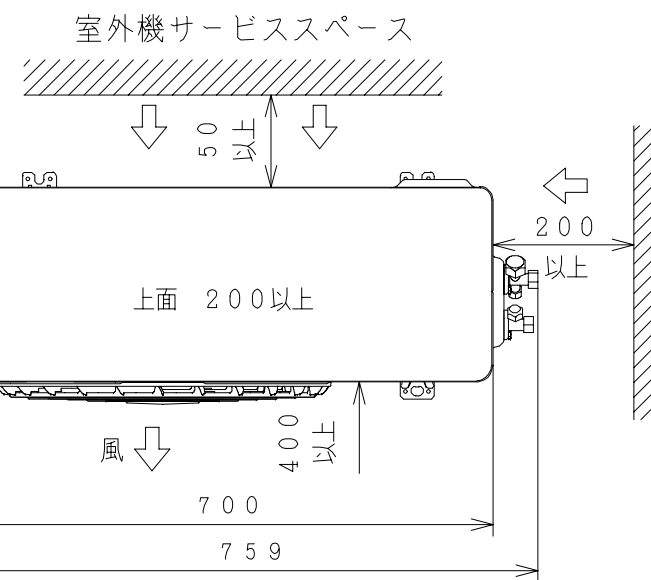
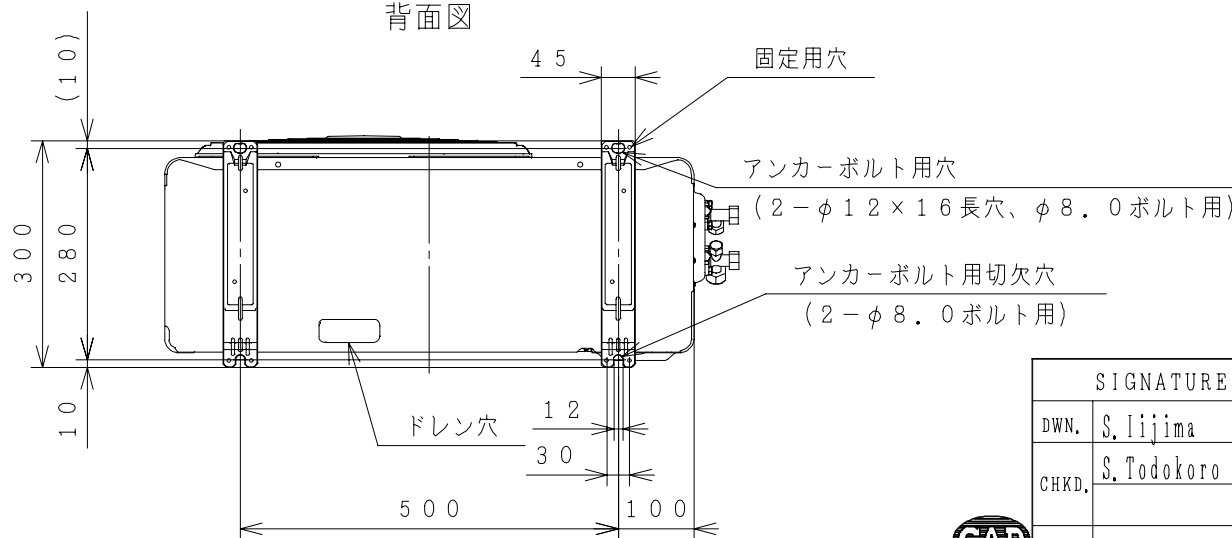
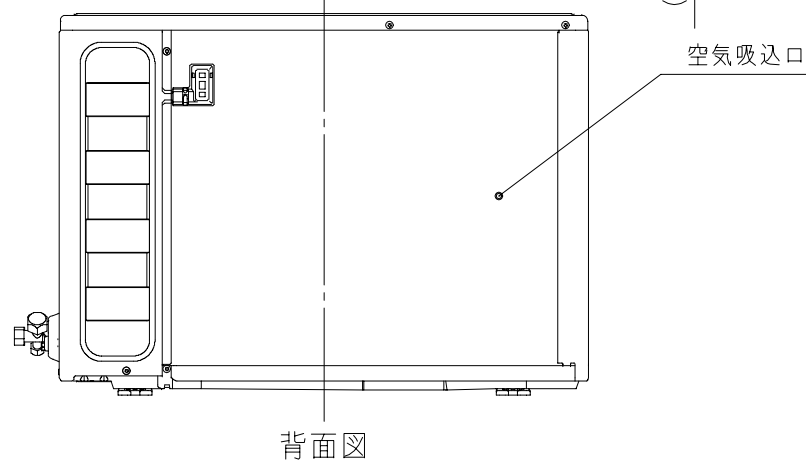
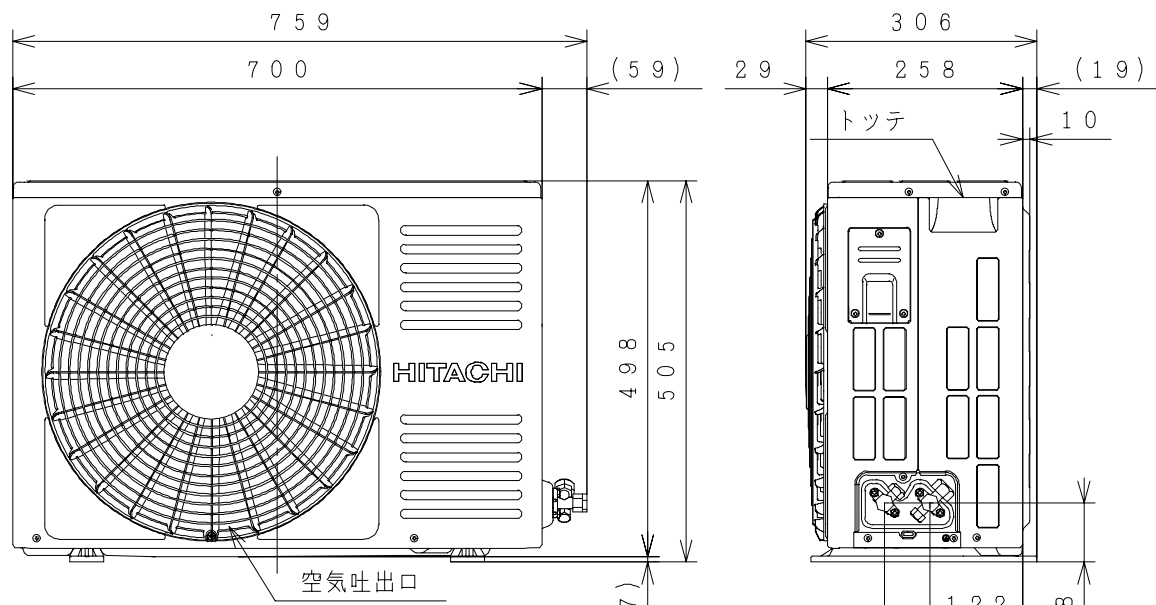
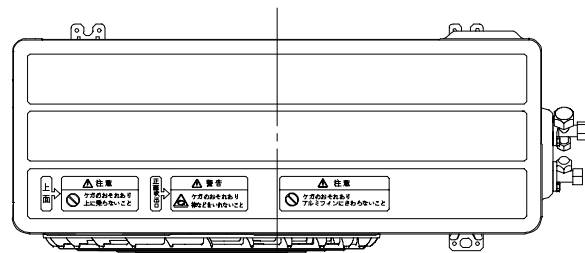
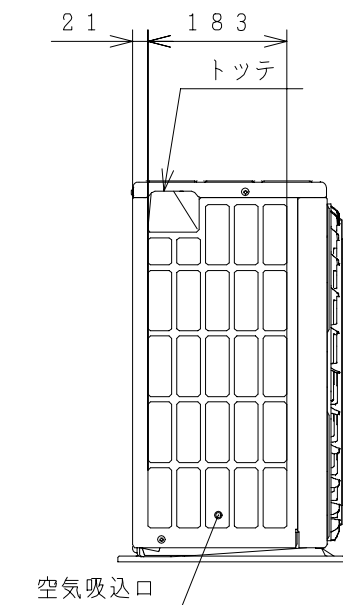
●本仕様は予告なく変更することがあります。

SIGNATURE	DATE	PROJECTION	SCALE	TITLE
DWN. S. Iijima	2008-03-04		NTS	RAS-F22X:RAC-F22X 構造:寸法図
CHKD. S. Todokoro	2008-03-04	Hitachi Appliances, Inc.		TOCHIGI DWG. No.
APPD. T. Nagata	2008-03-07	Tokyo Japan		3YAA BB0012069

REGD. REGD 2008 0307

BB0012070

室外機

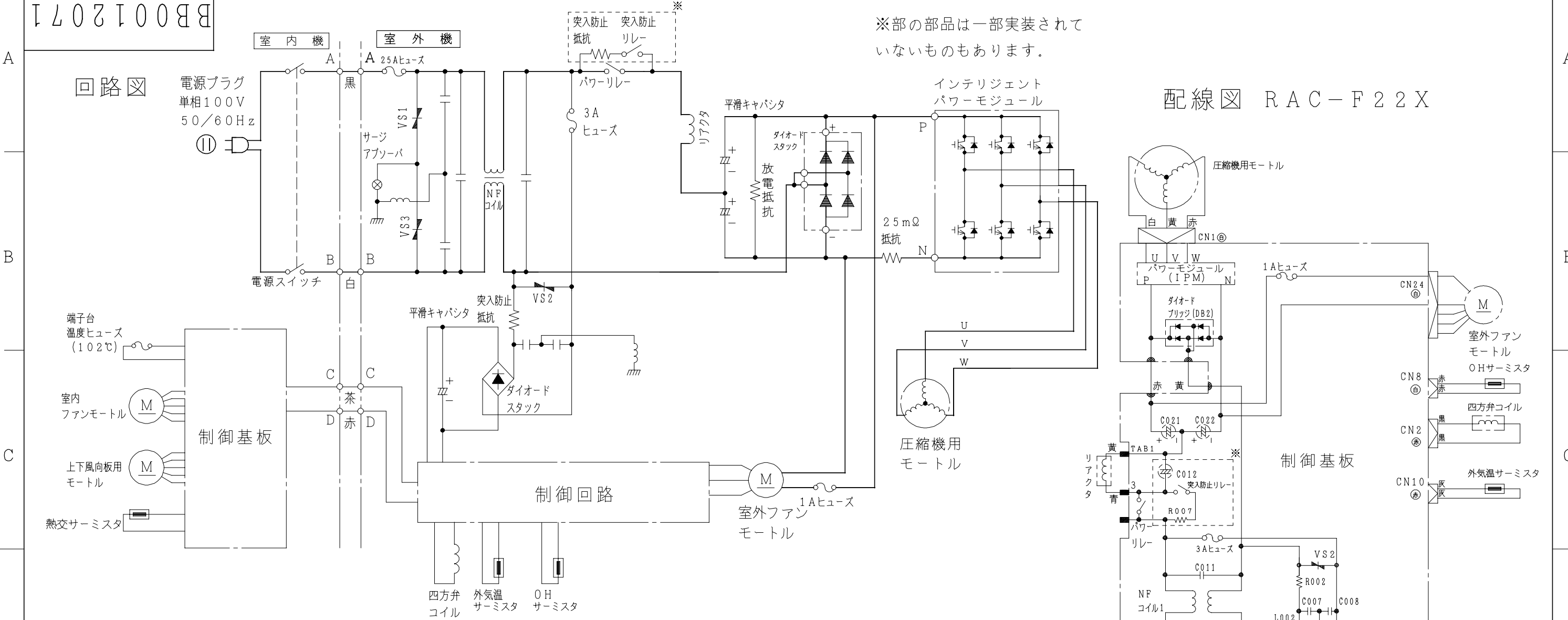


注記
1. 本体の前、後、左、右、上面に上図の<→印の間隔をあけられ
3面以上開放できるところに据え付けてください。

SIGNATURE	DATE	PROJECTION	SCALE	TITLE	
DWN. S. Iijima	2008-03-04		NTS	RAS-F22X:RAC-F22X 構造:寸法図	
CHKD. S. Todokoro	2008-03-04			Hitachi Appliances, Inc. Tokyo Japan	TOCHIGI DWG. No.
APPD. T. Nagata	2008-03-07				3YAA BB0012070

REGD.
REGD
2008
0307

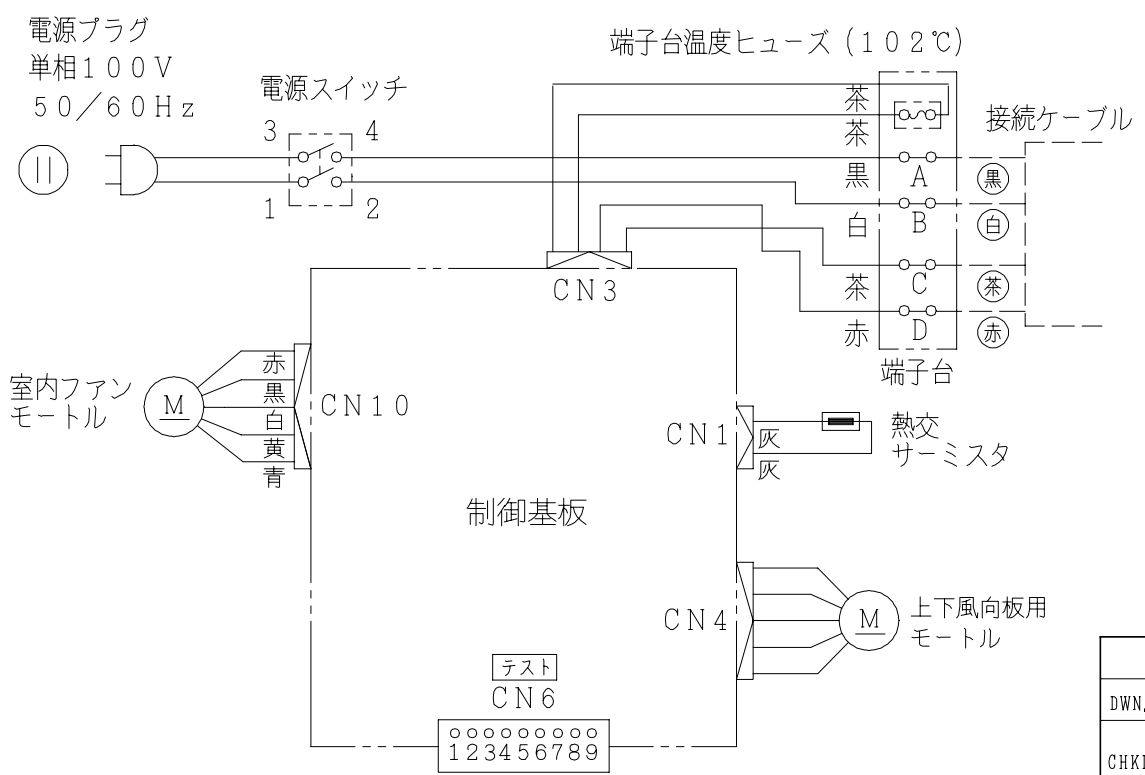




※部の部品は一部実装されていないものもあります。

配線図 RAC-F22X

配線図 RAS-F22X



※部の部品は一部実装されていないものもあります。

SIGNATURE	DATE	PROJECTION	SCALE	TITLE
DWN. S. Iijima	2008-03-04	第一角法	NTS	RAS-F22X:RAC-F22X 回路図:配線図
CHKD. S. Todokoro	2008-03-04			
APPD. T. Nagata	2008-03-07			

Hitachi Appliances, Inc. Tokyo Japan	TOCHIGI DWG. No. 3YDA BB0012071	REGD. REGD 2008 0307
-----------------------------------------	------------------------------------	-------------------------------