

4YAA NN0031503

日立ルームエアコン 壁掛Eシリーズ 仕様表

RAS-ER6326D/RAC-ER6326D

ユニット				室内ユニット		室外ユニット		
タイプ				壁掛型セパレート				
型式				RAS-ER6326D		RAC-ER6326D		
電源 (50/60Hz)				単相200V				
冷房	定格	能力	kW	6.3 (0.6~6.7)				
		消費電力	W	1780 (185~2400)				
		運転電流	A	9.0				
		力率	%	99				
暖房	定格	能力	kW	7.1 (0.6~9.7)				
		消費電力	W	1700 (160~3055)				
		運転電流	A	8.6				
		力率	%	99				
	低温	能力	kW	7.1				
		消費電力	W	2700				
始動電流			A	9.0				
通年エネルギー消費効率			JISC9612:2013(区分)		6.1(Ⅲ)			
冷凍装置	圧縮電動機出力		W	-		1,700		
	熱交換器フィン形状				細幅スリット		コルゲート	
	冷媒	種類	フロン R32					
		封入量	g	1,580				
設計圧力		MPaG	4.15					
ファン	種類		貫流ファン		プロペラファン			
	ファン電動機出力		W	38		47		
	風量 (冷房・暖房)	急速	m <sup>3</sup> /h	1103・1223		3112・2804		
		強風	m <sup>3</sup> /h	1002・968		-		
		弱風	m <sup>3</sup> /h	894・775		-		
		微風	m <sup>3</sup> /h	697・646		-		
	静	m <sup>3</sup> /h	422・452		-			
音響パワーレベル / 音圧レベル 運転音 (冷房・暖房)	急速	dB	69・71/57・56		65・66/54・53			
	強風	dB	65・64/51・49		-			
	弱風	dB	61・59/48・45		-			
	微風	dB	55・56/42・41		-			
	静	dB	47・49/34・35		-			
操作スイッチ 形名			ワイヤレスリモコン RAR-BT1					
電源プラグ	容量		250V-20A					
	形状		Ⓢ		-			
電源コード長さ (左/右)		m	(左) 0.6 / (右) 1.3		-			
室内外接続ケーブル	芯線径 (φ)	mm	2.0					
	芯数	芯	3					
冷媒配管	接続方式		フレア					
	液側 (φ)	mm	6.35					
	ガス側 (φ)	mm	12.7					
	最大配管長	m	12					
	最大高低差	m	10					
冷媒追加充填量		g	チャージレス					
ドレン接続口外径 (φ)		mm	16					
外装色 (近似マンセルNo.)			スターホワイト (N9.3)		ナチュラルグレー (2.9Y7.8/1)			
製品寸法 (高さ×幅×奥行)		mm	295×798×280		709×859(+97)×319(+68)			
荷造寸法 (幅×奥行×高さ)		cm	85×35×34		99×42×75			
質量 (製品・荷造)		kg	12.0・14.0		40.5・44.0			

- (1) 本仕様は予告なく変更することがあります。
- (2) 定格冷房時の表示は、JIS条件 (室内 27℃:DB・19℃:WB、室外 35℃:DB・24℃:WB) で運転した場合の数値です。
- (3) 定格暖房時の表示は、JIS条件 (室内 20℃:DB・15℃:WB、室外 7℃:DB・6℃:WB) で運転した場合の数値です。
- (4) 低温暖房時の表示は、JIS条件 (室内 20℃:DB・15℃:WB、室外 2℃:DB・1℃:WB) で運転した場合の数値です。
- (5) 能力、消費電力の ( ) 内の表示は、それぞれの変幅 (最小~最大) の数値です。
- (6) 運転音の表示は、JIS C 9612に基づき、無響室で測定した数値です。
- (7) 室外ユニットの製品寸法中 ( ) 内の寸法について、幅方向はトッテとサービスバルブカバーの突き出し寸法を、また、奥行方向は空気吐出口と外気温サーミスタカバーの突き出し寸法を示しています。

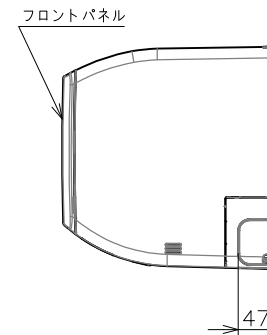
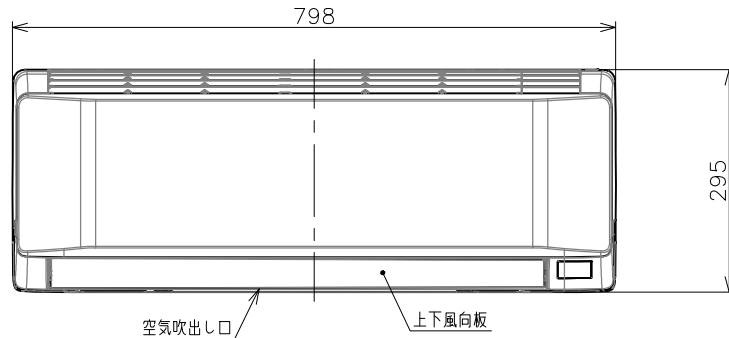
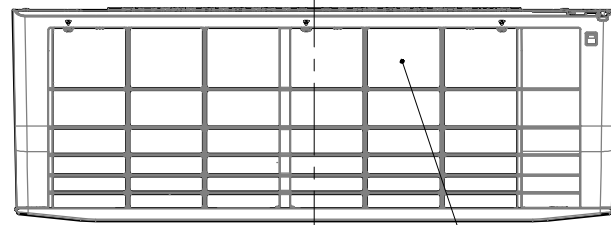
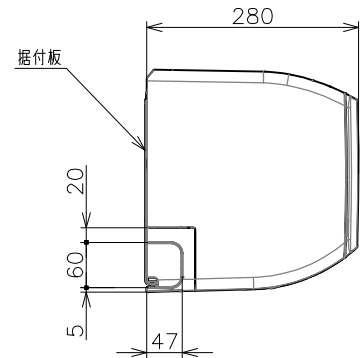
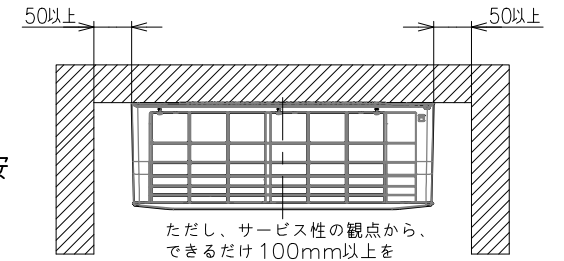
SIGNATURE		DATE	PROJECTION	SCALE	TITLE	CAD
DWN.	Y.Gangsik	2026-02-24		NTS	2026年度 Eシリーズ 仕様表	
CHKD.	J.Cai	2026-02-24			TOCHIGI DWG. No.	REGD. 2026 0303
	A.Kawazoe	2026-02-26				
APPD.	K.Daigou	2026-03-03			4YAA NN0031503	

1 2 3 4 5 6 7 8

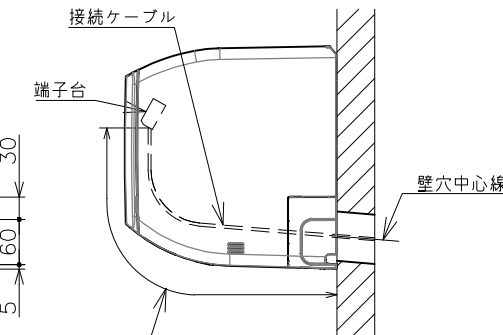
0671500NN

日立ルームエアコン 壁掛Eシリーズ 室内ユニット 寸法図

室内機サービススペース

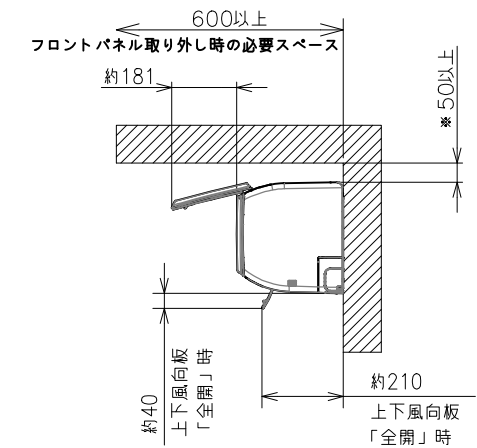


【参考】接続ケーブル必要長さの目安



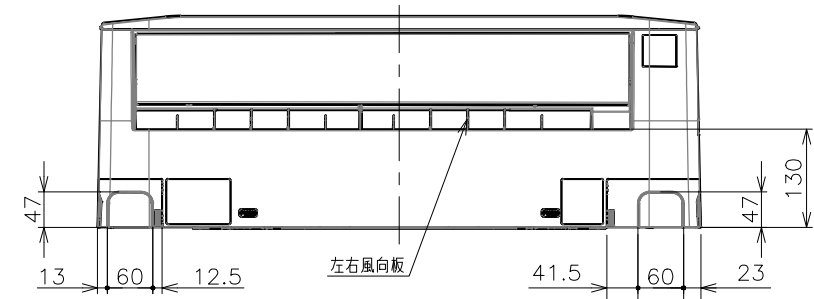
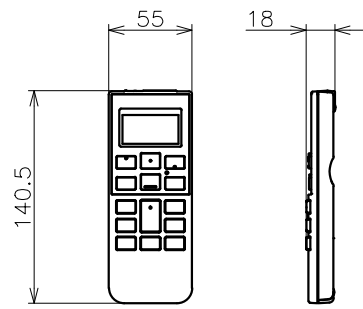
室内機配管位置	接続ケーブル必要長さ (被覆むき出し部寸法も含む)
右後直引き	400mm以上
左後直引き	1100mm以上

\*据付状況により、必要長さは変動します。

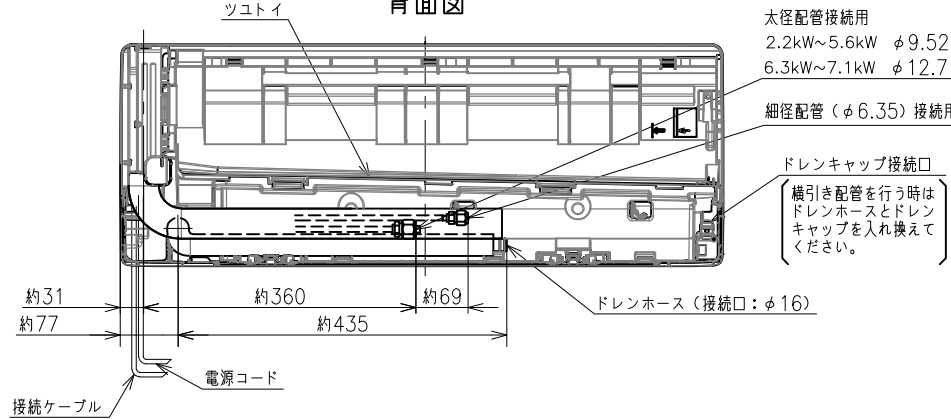


\*室内機の背面で配管接続する場合は110mm以上。

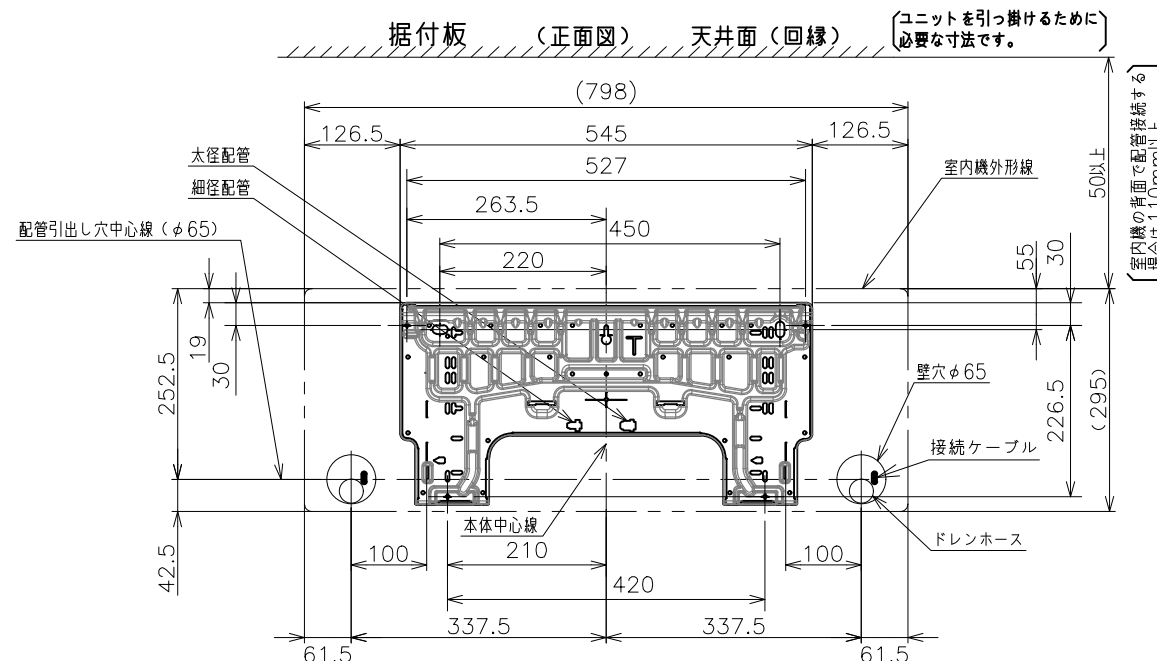
ワイヤレスリモコン



背面図

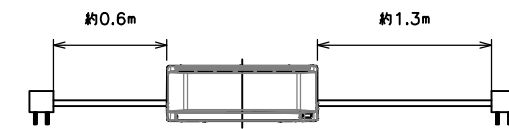


据付板 (正面図) 天井面 (回縁)



注記

- 室内機のサービススペースは上記寸法が必要です。カーテンレール、カーテンボックス等の上に設置する場合は、風の流れを損なわない寸法を確保してください。
- 配管は太径、細径とも断熱してあるものを使用します。
- 配管は長さ12m以内です。
- 室内・室外機の配管落差は10m以内です。
- プラグの形状
  - 2.2kW~3.6kW ㊶
  - 4.0kW ㊷
  - 5.6kW~7.1kW ㊸
- 電源コードの長さ



- 接続ケーブルは、φ2.0×3の単線Fケーブルを使用します。



適用機種

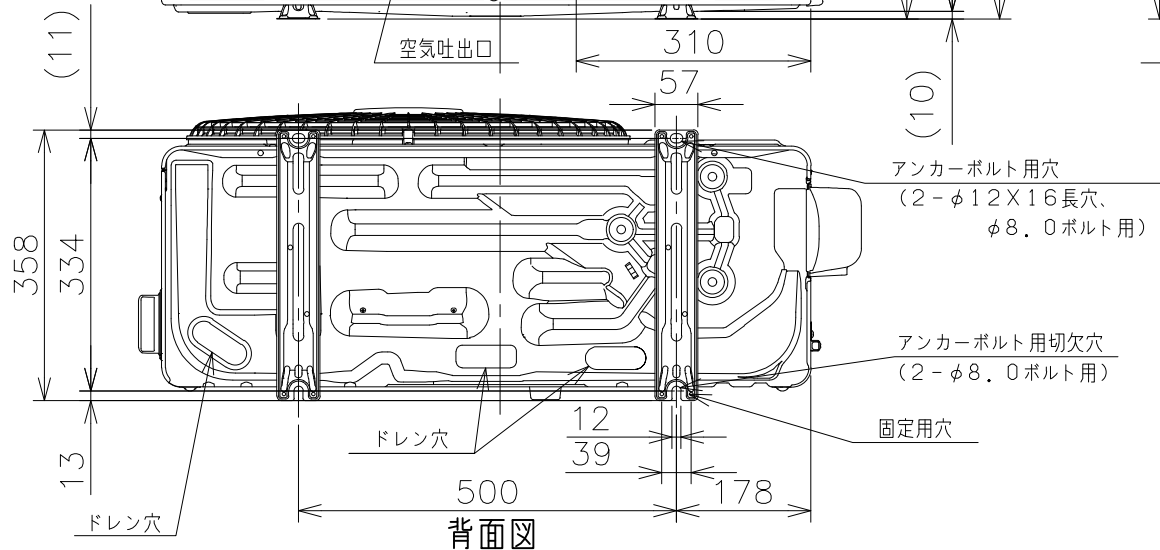
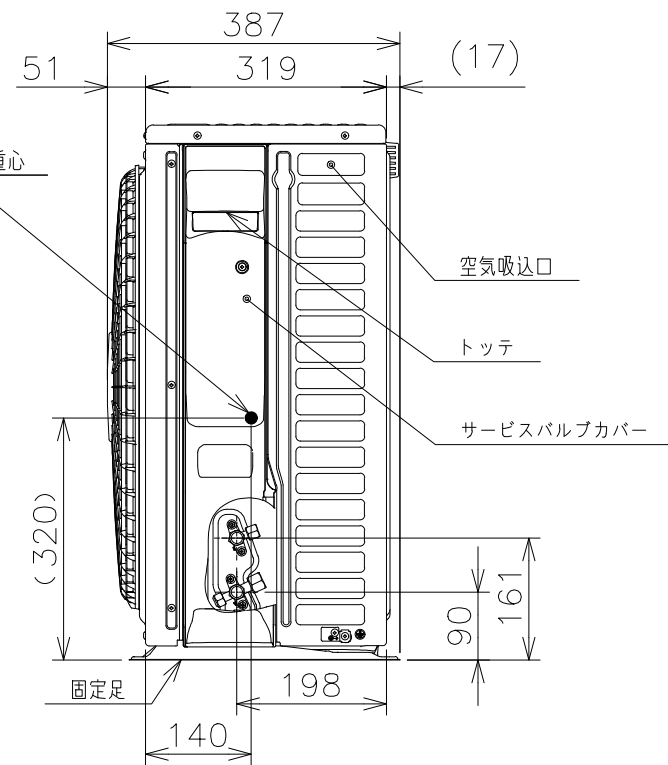
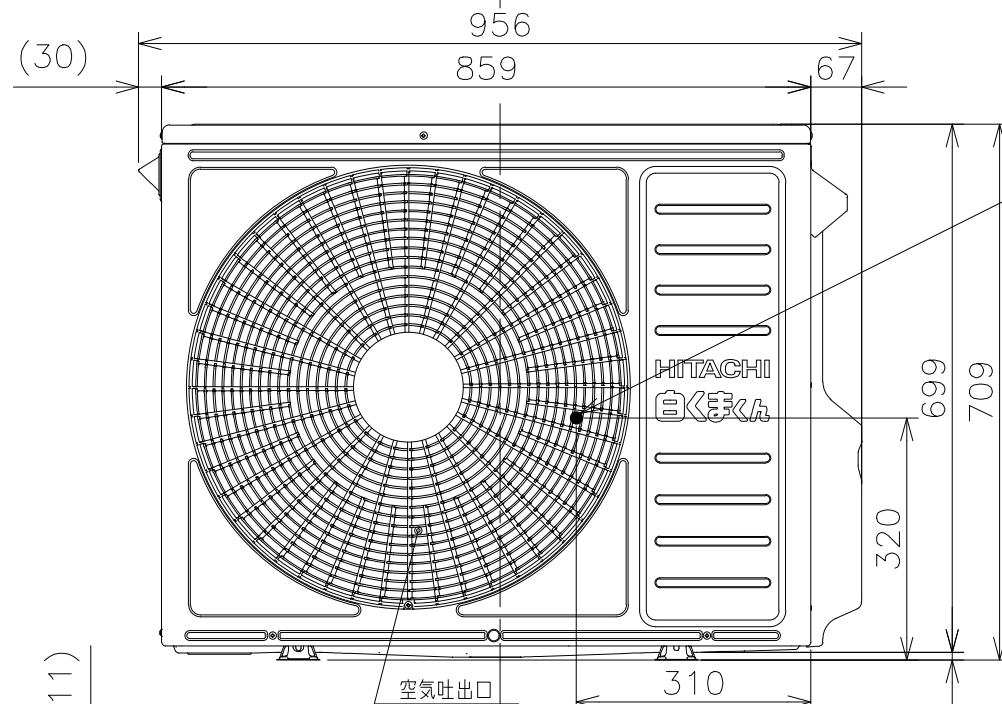
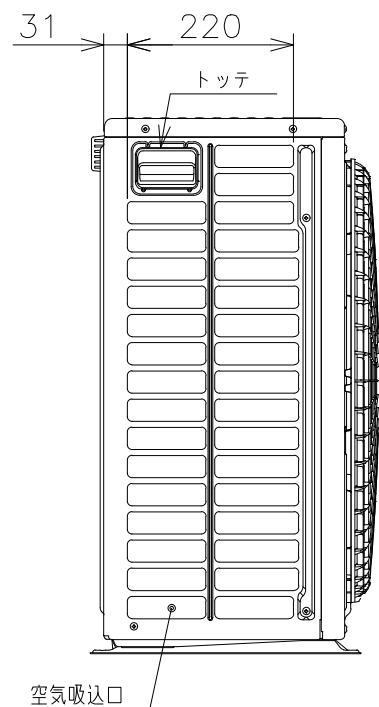
- RAS-ER2226S
- RAS-ER2526S
- RAS-ER2826S
- RAS-ER3626S
- RAS-ER4026D
- RAS-ER5626D
- RAS-ER6326D
- RAS-ER7126D

SIGNATURE	DATE	PROJECTION	SCALE	TITLE
DWN. Y.Gangsik	2026-03-02	⊕	NTS	2026年度 Eシリーズ 寸法図
CHKD. T.Endo	2026-03-02			TOCHIGI DWG. No. 3YAA NN0031490
K.Odate	2026-03-04			
APPD. K.Daigou	2026-03-05			

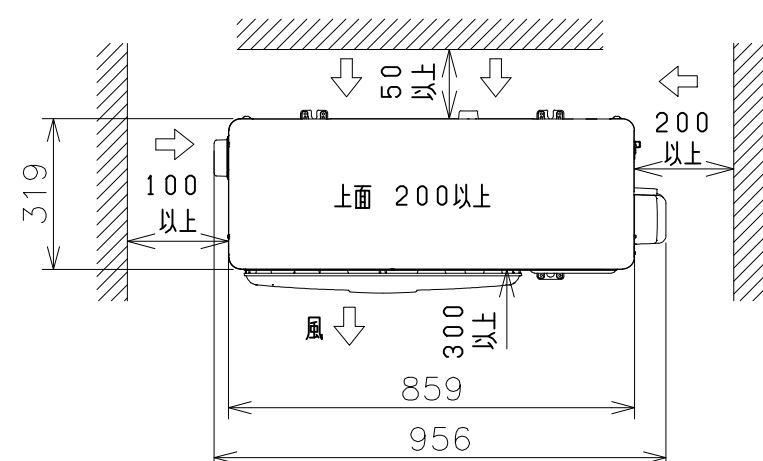


8091500NN

日立ルームエアコン壁掛Eシリーズ  
室外ユニット寸法図

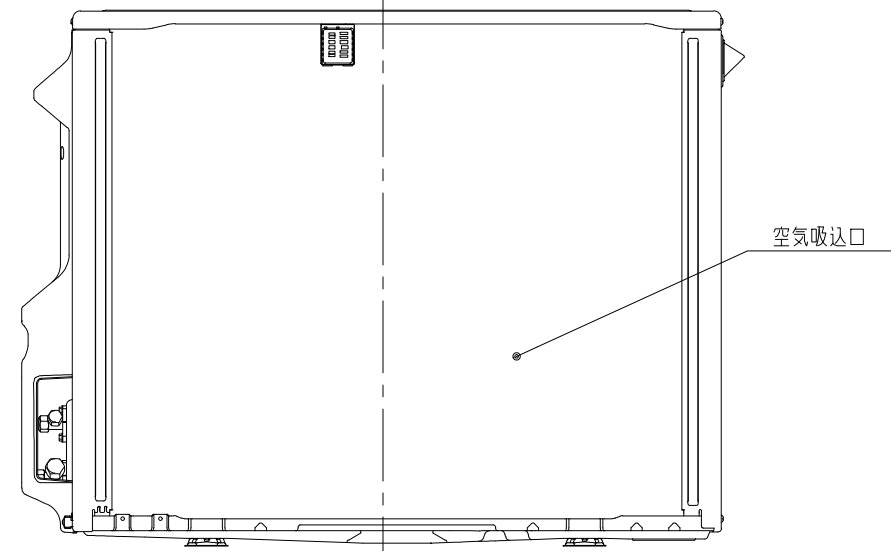


室外機標準据付寸法図



- 注記
1. 本体の前、後、左、右、上方に上図の ←印の囲隔をあけ、  
2方向以上開放できる所に据え付けてください。
  2. 効率のよい運転のため、周囲のスペースをできるだけ広くあけてください。

適用機種  
RAC-ER6326D  
RAC-ER7126D

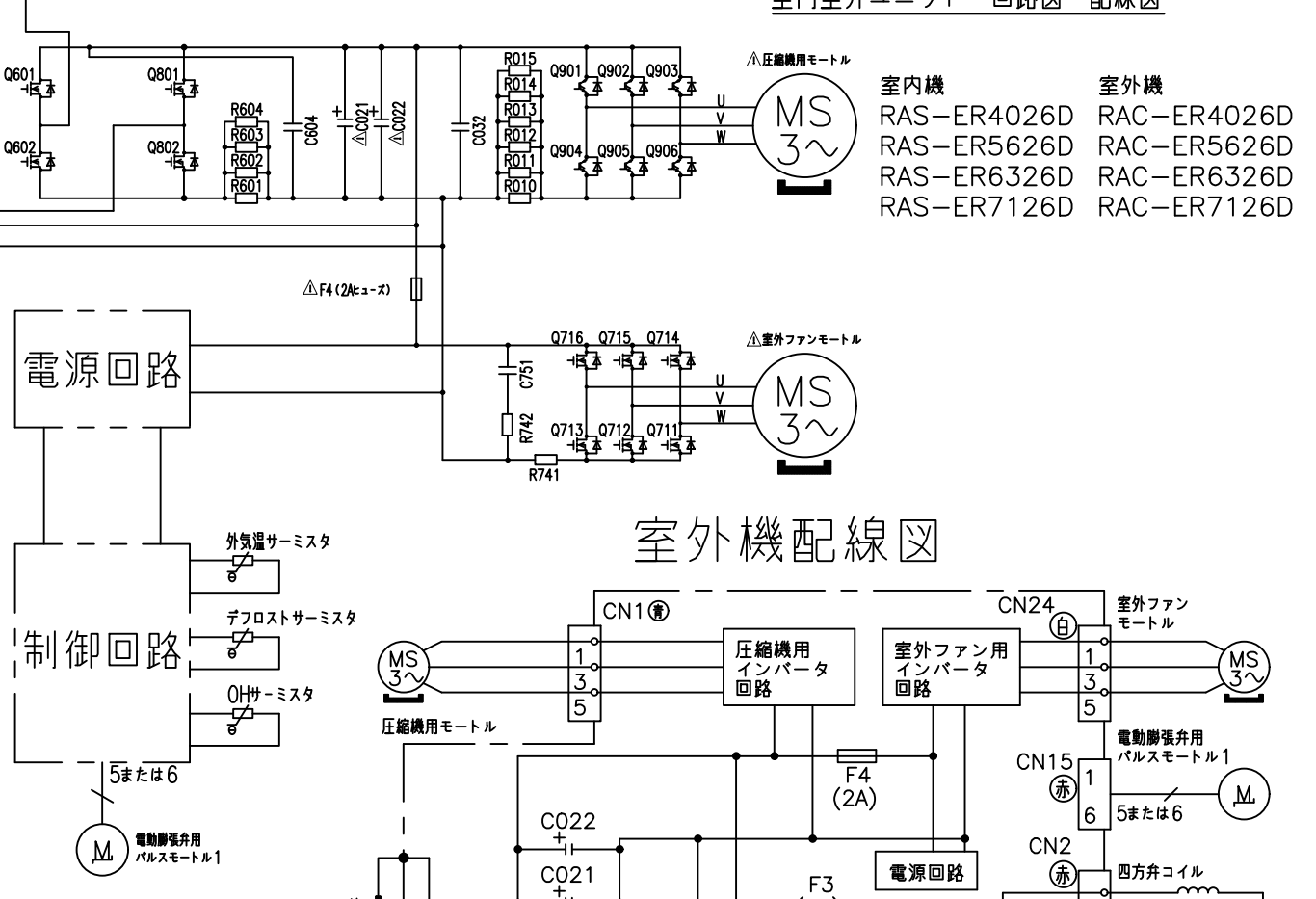
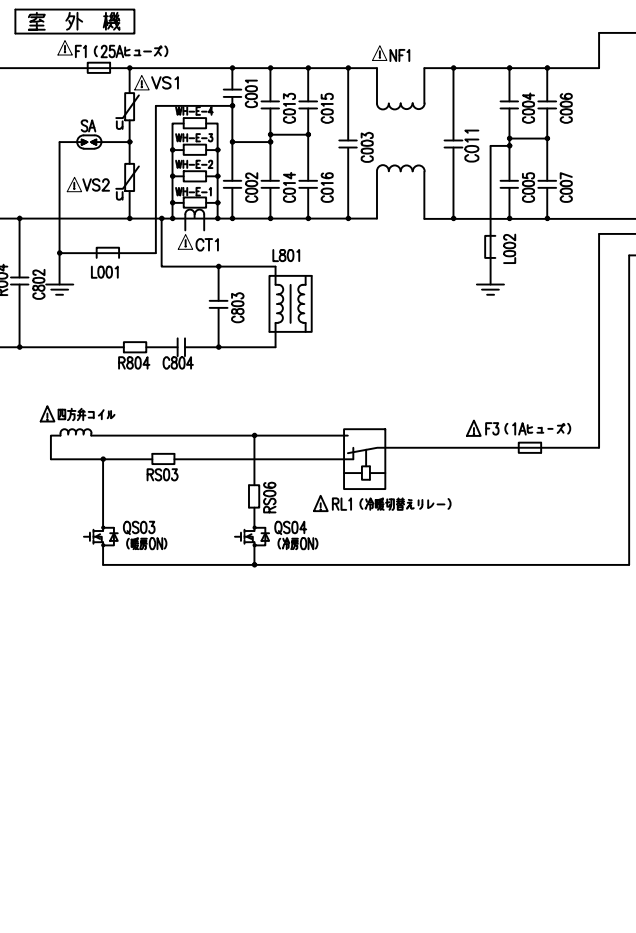
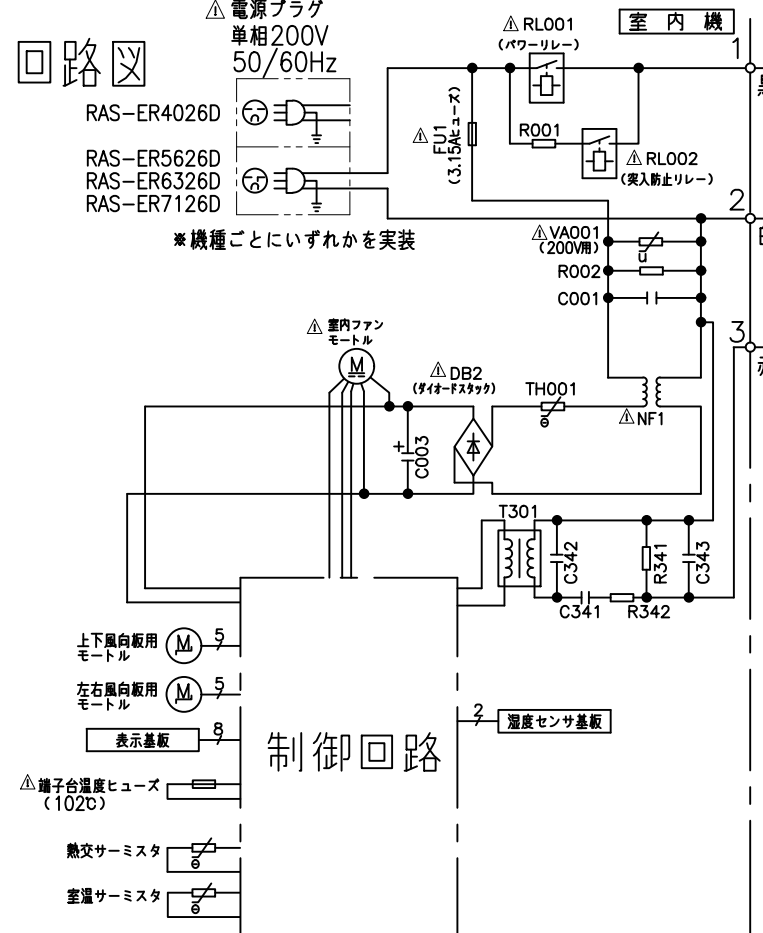


SIGNATURE	DATE	PROJECTION	SCALE	TITLE
DWN. Y.Gangsik	2026-03-05		NTS	2026年度Eシリーズ寸法図
CHKD. S.Sotome	2026-03-05			TOCHIGI DWG. No.
APPD. K.Daigou	2026-03-05	Hitachi-Johnson Controls Air Conditioning, Inc.		3YAA NN0031508



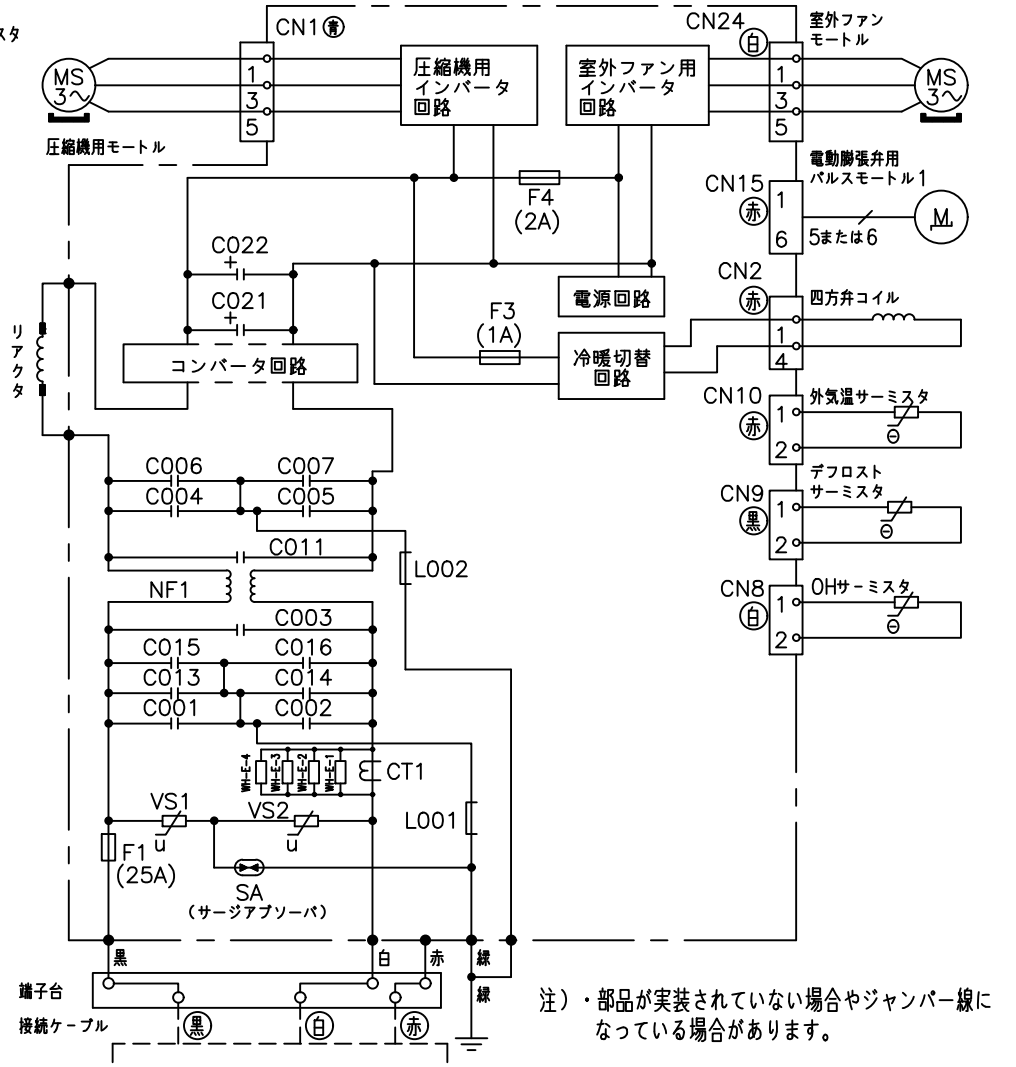
日立ルームエアコン 壁掛Eシリーズ  
室内室外ユニット 回路図・配線図

回路図

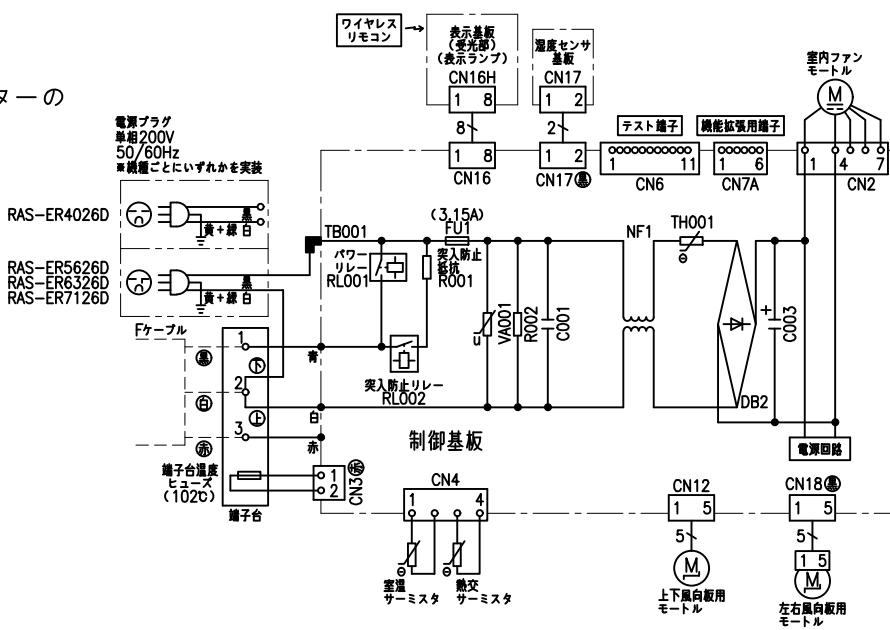


室内機	室外機
RAS-ER4026D	RAC-ER4026D
RAS-ER5626D	RAC-ER5626D
RAS-ER6326D	RAC-ER6326D
RAS-ER7126D	RAC-ER7126D

室外機配線図



室内機配線図



- ・ホームオートメーションを行う場合  
室内基板のCN6に別売の\*1HA接続コードを  
差込んで\*2標準アダプターと接続してください。
- ・白くまくんアプリ/HEMSを使用する場合  
室内基板のCN7Aに別売の\*3無線LAN接続アダプターの  
端子を差込んでください。

- \*1 HA接続コード：部品番号 (SP-HAC1)
- \*2 標準アダプター：HA-S100TSA
- \*3 無線LAN接続アダプター：SP-WL4

注) ・部品が実装されていない場合やジャンパー線になっている場合があります。

SIGNATURE	DATE	PROJECTION	SCALE	TITLE		TOCHIGI DWG. No. 3YDA NN0031501
DWN. S.Harada	2026-02-26		NTS	2026年度 Eシリーズ 回路図・配線図		
CHKD. M.Okabe	2026-02-27					
APPD. H.Hashimoto	2026-02-27					