

7091300NN

日立ルームエアコン 壁掛Eシリーズ 仕様表

RAS-ER5626D/RAC-ER5626D

ユニット				室内ユニット		室外ユニット	
タイプ				壁掛型セパレート			
型式				RAS-ER5626D		RAC-ER5626D	
電源 (50/60Hz)				単相200V			
冷房	定格	能力	kW	5.6 (0.5~5.8)			
		消費電力	W	1650 (185~1700)			
		運転電流	A	9.5			
		力率	%	87			
暖房	定格	能力	kW	6.7 (0.5~9.6)			
		消費電力	W	1510 (160~3000)			
		運転電流	A	8.7			
		力率	%	87			
	低温	能力	kW	7.0			
		消費電力	W	2650			
始動電流				A 9.5			
通年エネルギー消費効率				JISC9612:2013(区分) 6.3(Ⅲ)			
冷凍装置	圧縮電動機出力		W	-		1,500	
	熱交換器フィン形状			細幅スリット		コルゲート	
	冷媒	種類		フロン R32			
		封入量	g	1,550			
設計圧力		MPaG	4.15				
ファン	種類			貫流ファン		プロペラファン	
	ファン電動機出力		W	38		47	
	風量 (冷房・暖房)	急速	m ³ /h	1070・1220		3310・2650	
		強風	m ³ /h	830・760		-	
		弱風	m ³ /h	600・630		-	
		微風	m ³ /h	480・380		-	
	静	m ³ /h	290・290		-		
音響パワーレベル / 音圧レベル 運転音 (冷房・暖房)	急速	dB	68・70/54・55		65・65/52・51		
	強風	dB	61・59/48・45		-		
	弱風	dB	56・56/42・42		-		
	微風	dB	53・50/38・36		-		
	静	dB	46・47/32・33		-		
操作スイッチ 形名				ワイヤレスリモコン RAR-BT1			
電源プラグ	容量		250V-20A				
	形状		Ⓜ				
電源コード長さ (左/右)		m	(左) 0.6 / (右) 1.3		-		
室内外接続ケーブル	芯線径 (φ)	mm	2.0				
	芯数	芯	3				
冷媒配管	接続方式		フレア				
	液側 (φ)	mm	6.35				
	ガス側 (φ)	mm	9.52				
	最大配管長	m	12				
	最大高低差	m	10				
冷媒追加充填量		g	チャージレス				
ドレン接続口外径 (φ)		mm	16				
外装色 (近似マンセルNo.)				スターホワイト (N9.3)		ナチュラルグレー (2.9Y7.8/1)	
製品寸法 (高さ×幅×奥行)		mm	295×798×280		709×859(+97)×319(+68)		
荷造寸法 (幅×奥行×高さ)		cm	85×35×34		99×42×75		
質量 (製品・荷造)		kg	12.0・14.0		40.5・44.0		

- (1) 本仕様は予告なく変更することがあります。
- (2) 定格冷房時の表示は、JIS条件 (室内 27℃:DB・19℃:WB, 室外 35℃:DB・24℃:WB) で運転した場合の数値です。
- (3) 定格暖房時の表示は、JIS条件 (室内 20℃:DB・15℃:WB, 室外 7℃:DB・6℃:WB) で運転した場合の数値です。
- (4) 低温暖房時の表示は、JIS条件 (室内 20℃:DB・15℃:WB, 室外 2℃:DB・1℃:WB) で運転した場合の数値です。
- (5) 能力、消費電力の () 内の表示は、それぞれの変幅 (最小~最大) の数値です。
- (6) 運転音の表示は、JIS C 9612に基づき、無響室で測定した数値です。
- (7) 室外ユニットの製品寸法中 () 内の寸法について、幅方向はトッテとサービスバルブカバーの突き出し寸法を、また、奥行方向は空気吐出口と外気温サーミスタカバーの突き出し寸法を示しています。

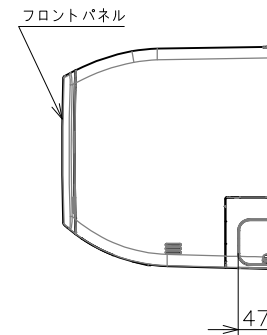
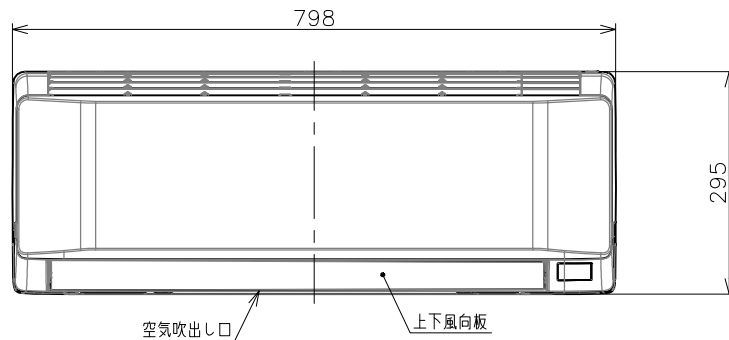
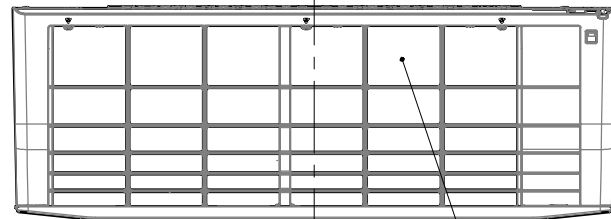
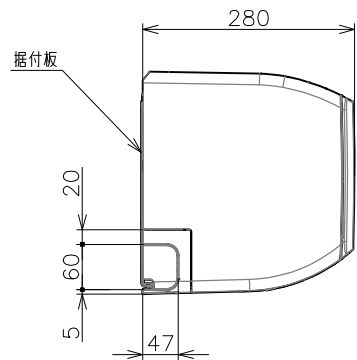
SIGNATURE		DATE	PROJECTION	SCALE	TITLE	CAD
DWN.	Y.Gangsik	2026-02-24		NTS	2026年度 Eシリーズ 仕様表	
CHKD.	J.Cai	2026-02-24			TOCHIGI DWG. No.	REGD. 2026 0303
	A.Kawazoe	2026-02-26				
APPD.	K.Daigou	2026-03-03			4YAA NN0031502	

1 2 3 4 5 6 7 8

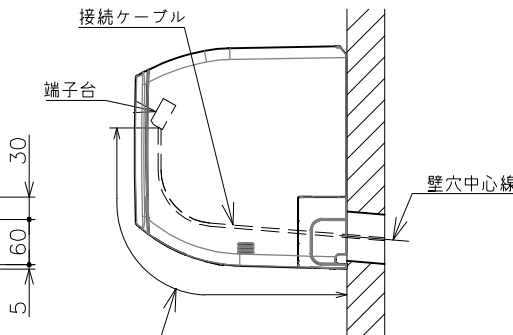
0671500NN

日立ルームエアコン 壁掛Eシリーズ 室内ユニット 寸法図

室内機サービススペース

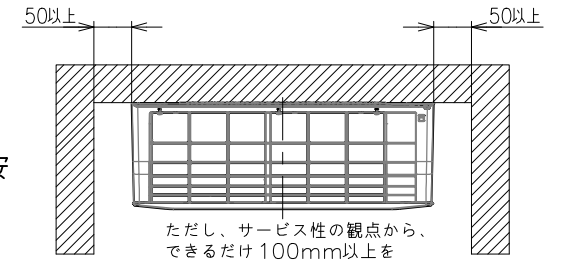


【参考】接続ケーブル必要長さの目安

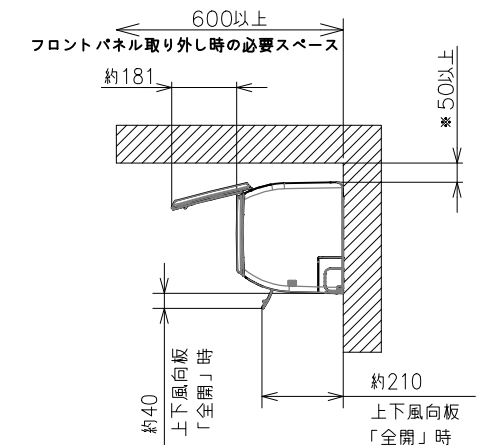


室内機 配管位置	接続ケーブル必要長さ (被覆むき出し部寸法も含む)
右後直引き	400mm以上
左後直引き	1100mm以上

*据付状況により、必要長さは変動します。

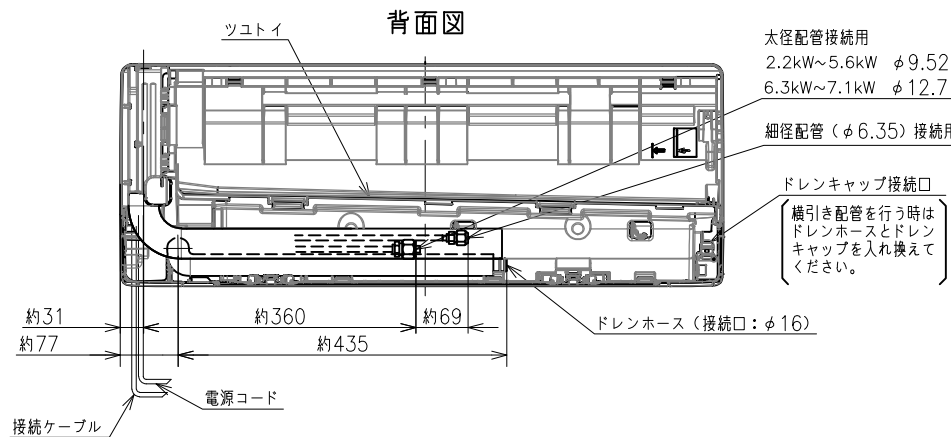
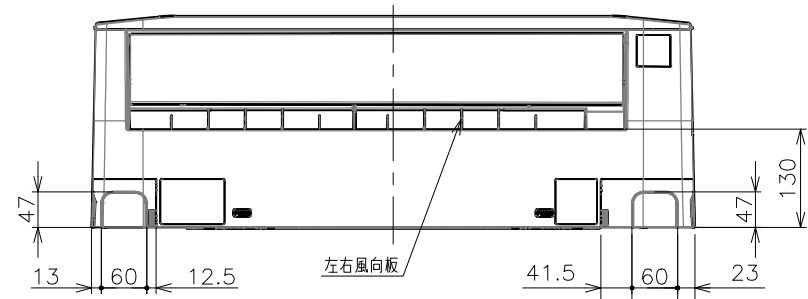
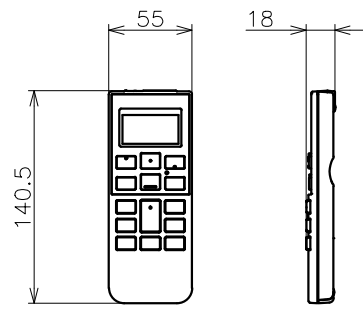


ただし、サービス性の観点から、できるだけ100mm以上を確保することをおすすめします。



*室内機の背面で配管接続する場合は110mm以上。

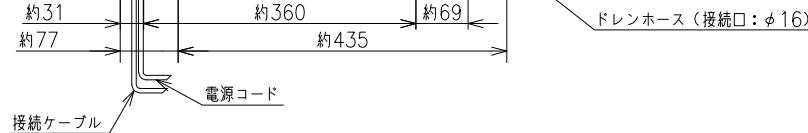
ワイヤレスリモコン



太径配管接続用
2.2kW~5.6kW φ9.52
6.3kW~7.1kW φ12.7

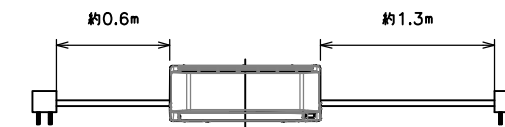
細径配管 (φ6.35) 接続用

ドレンキャップ接続口
横引き配管を行う時は
ドレンホースとドレン
キャップを入れ換えて
ください。



注記

- 室内機のサービススペースは上記寸法が必要です。カーテンレール、カーテンボックス等の上に設置する場合は、風の流れを損なわない寸法を確保してください。
- 配管は太径、細径とも断熱してあるものを使用します。
- 配管は長さ12m以内です。
- 室内・室外機の配管落差は10m以内です。
- プラグの形状
 - 2.2kW~3.6kW ㊶
 - 4.0kW ㊷
 - 5.6kW~7.1kW ㊸
- 電源コードの長さ

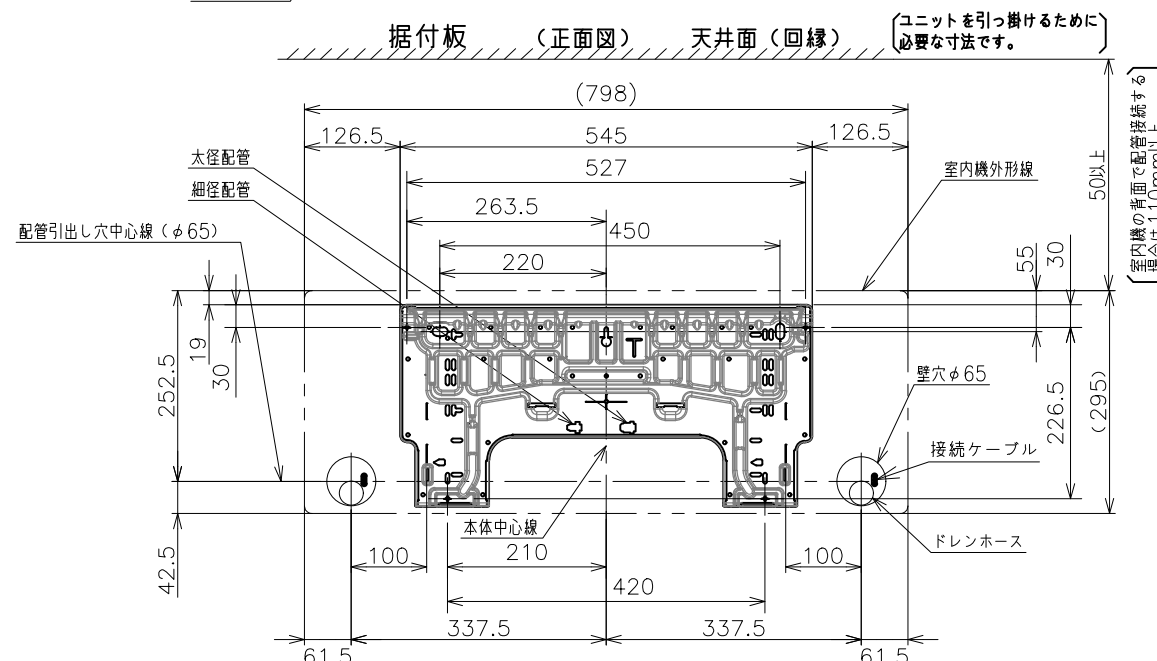


- 接続ケーブルは、φ2.0×3の単線Fケーブルを使用します。



適用機種

- RAS-ER2226S
- RAS-ER2526S
- RAS-ER2826S
- RAS-ER3626S
- RAS-ER4026D
- RAS-ER5626D
- RAS-ER6326D
- RAS-ER7126D



SIGNATURE	DATE	PROJECTION	SCALE	TITLE
DWN. Y.Gangsik	2026-03-02	⊕	NTS	2026年度 Eシリーズ 寸法図
CHKD. T.Endo	2026-03-02			
	K.Odate			
APPD. K.Daigou	2026-03-05			

BOSCH

TOCHIGI DWG. No.

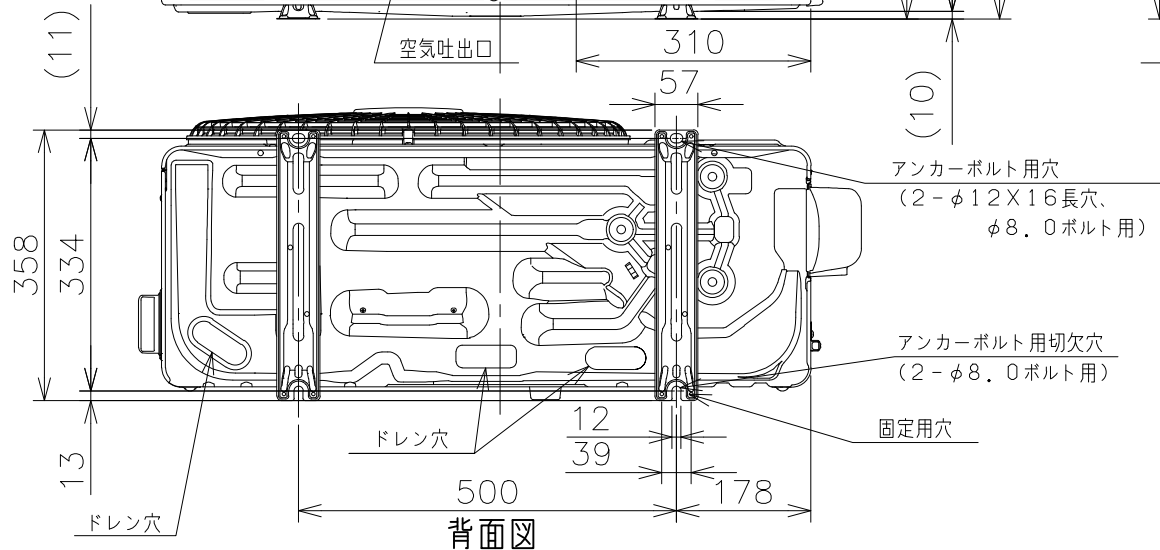
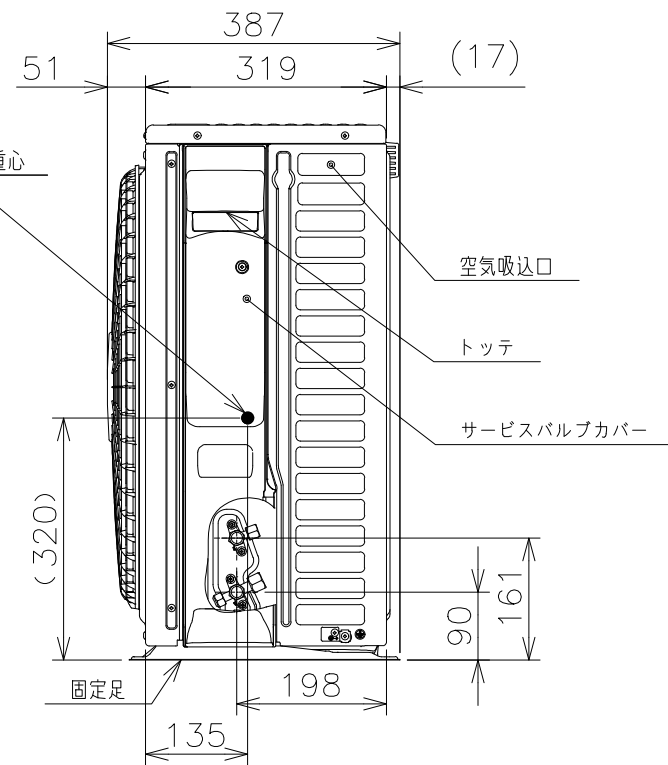
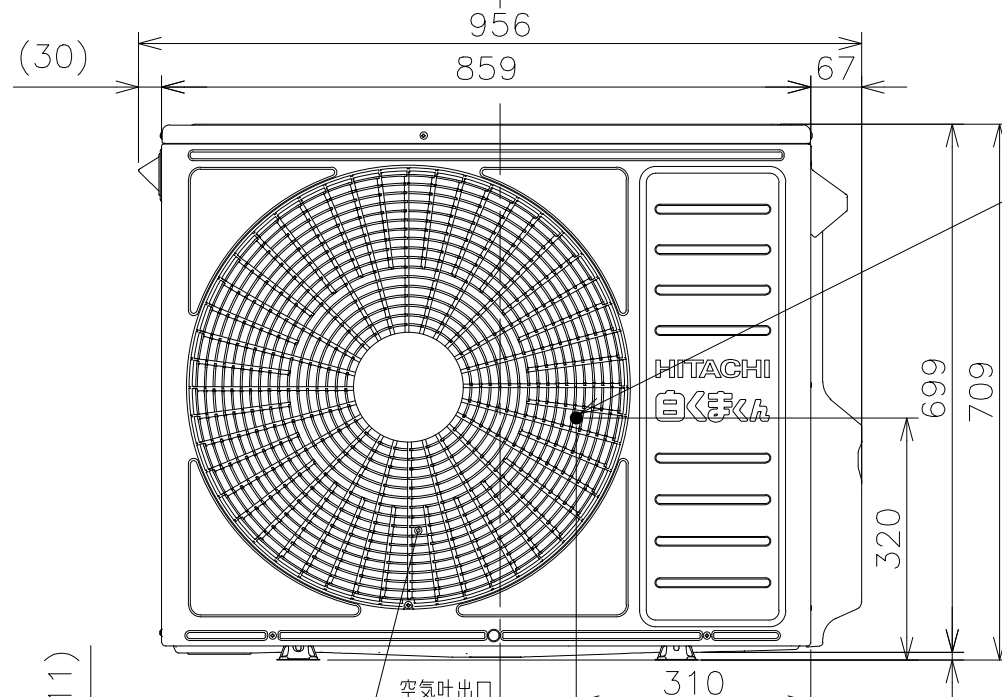
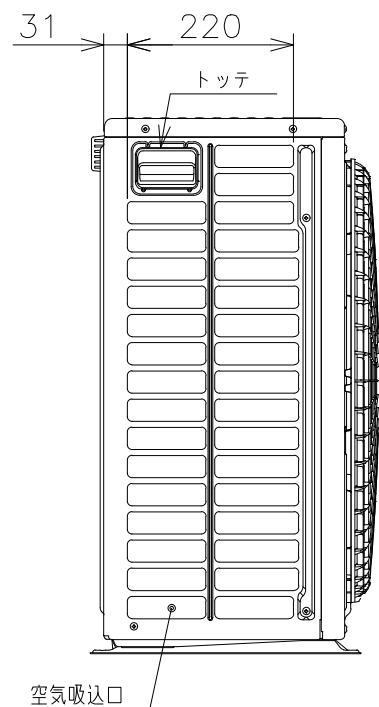
3YAA NN0031490

CAD

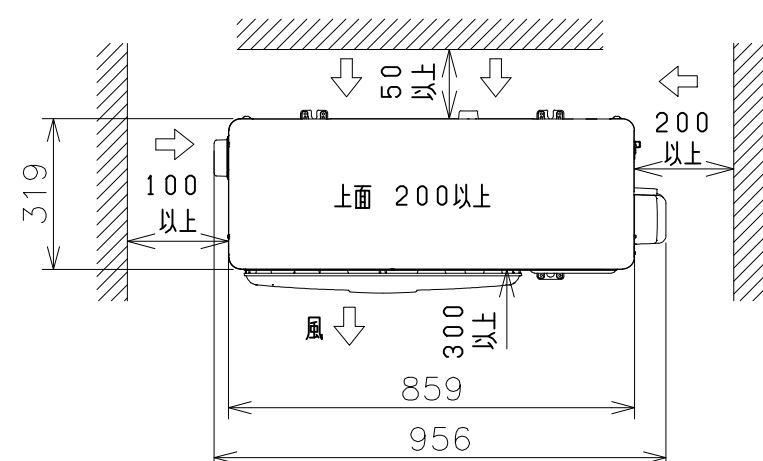
REGD. 2026 0305

0091500NN

日立ルームエアコン壁掛Eシリーズ
室外ユニット寸法図

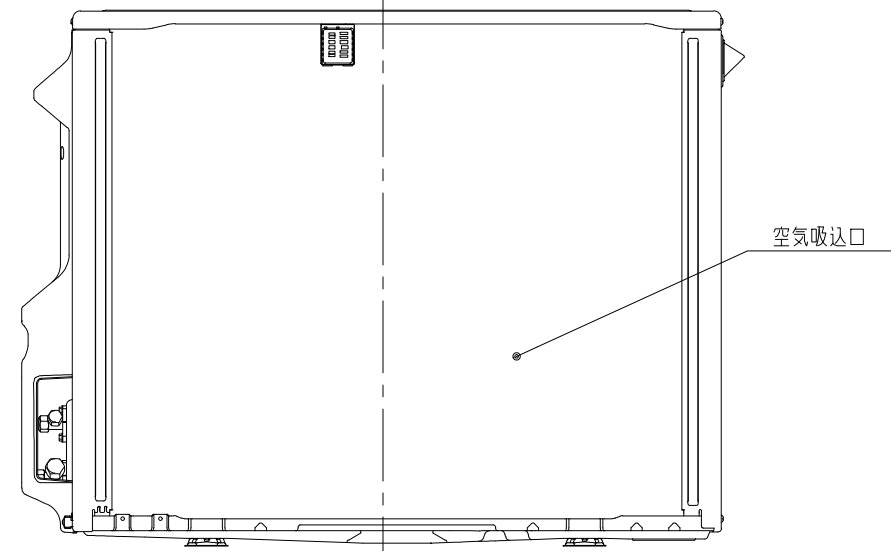


室外機標準据付寸法図



- 注記
1. 本体の前、後、左、右、上方に上図の ← → 印の囲隔をあけ、
2方向以上開放できる所に据え付けてください。
 2. 効率のよい運転のため、周囲のスペースをできるだけ広くあけてください。

適用機種
RAC-ER4026D
RAC-ER5626D

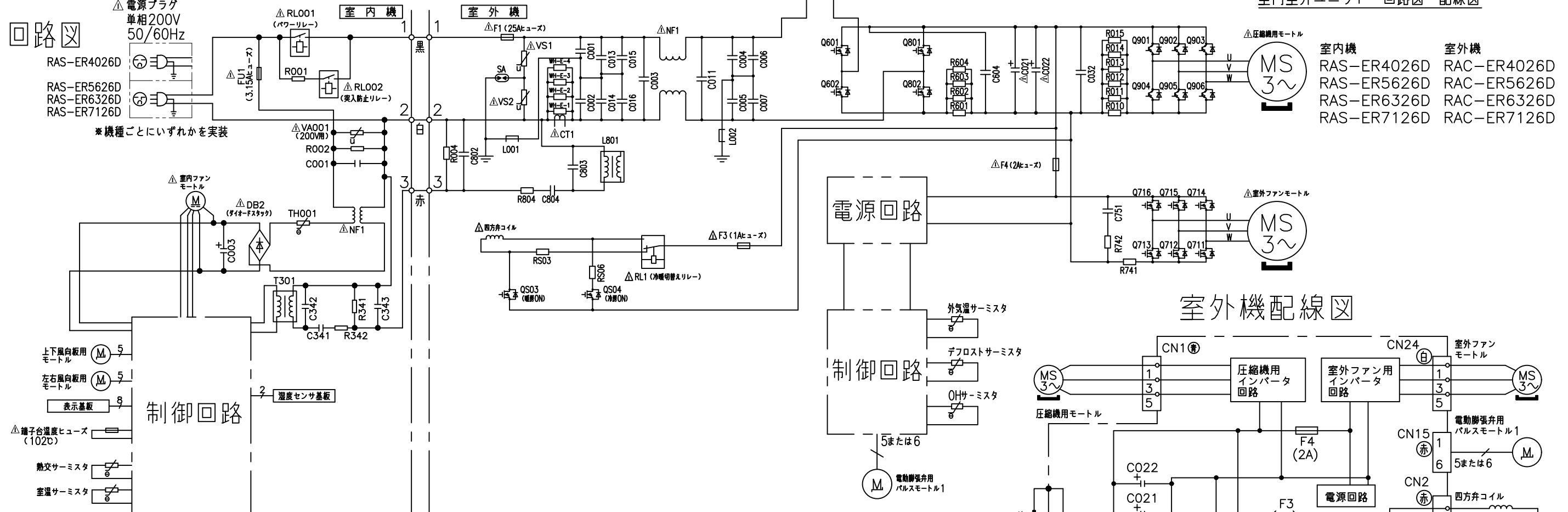


SIGNATURE	DATE	PROJECTION	SCALE	TITLE
DWN. Y.Gangsik	2026-03-05		NTS	2026年度Eシリーズ寸法図
CHKD. S.Sotome	2026-03-05			TOCHIGI DWG. No.
APPD. K.Daigou	2026-03-05	Hitachi-Johnson Controls Air Conditioning, Inc.		3YAA NN0031500



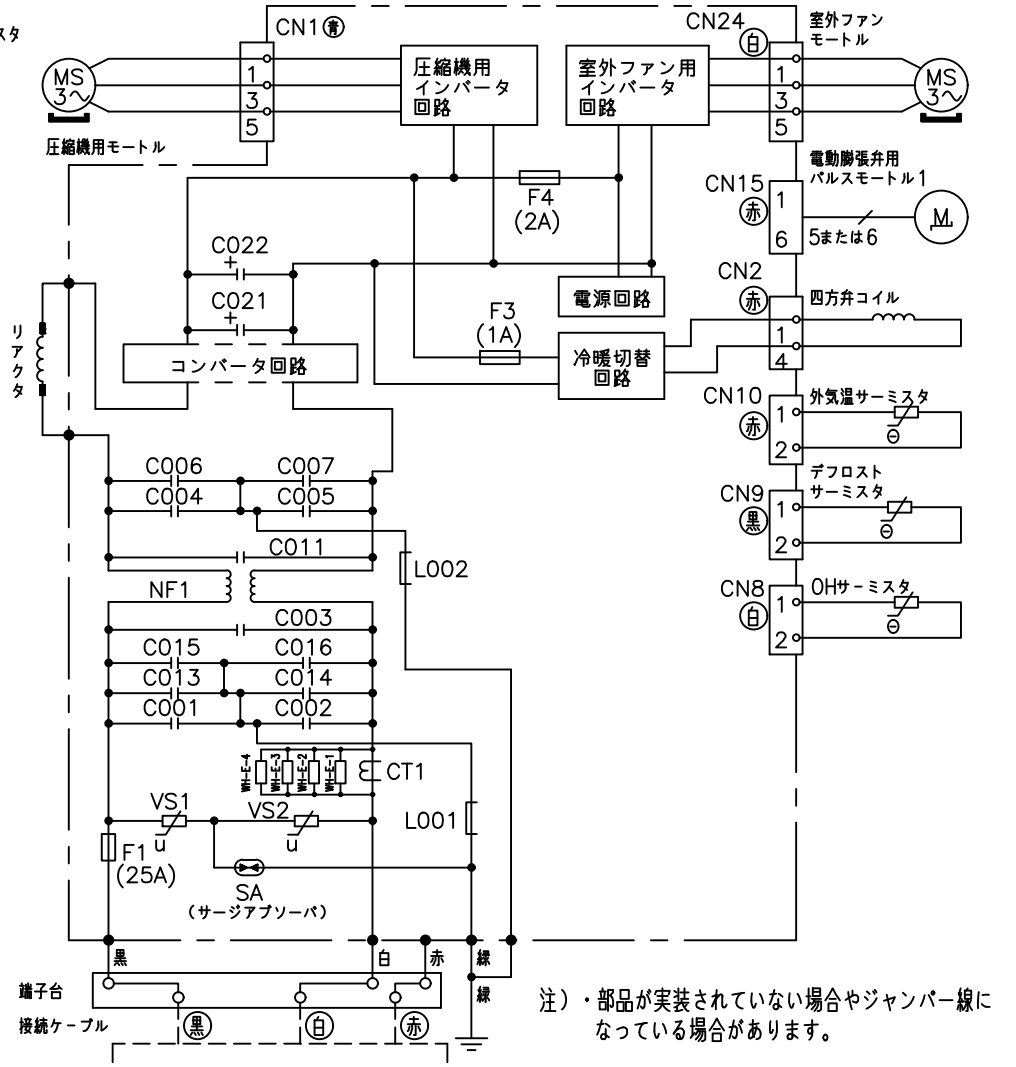
LOG1300NN

日立ルームエアコン 壁掛Eシリーズ
室内室外ユニット 回路図・配線図

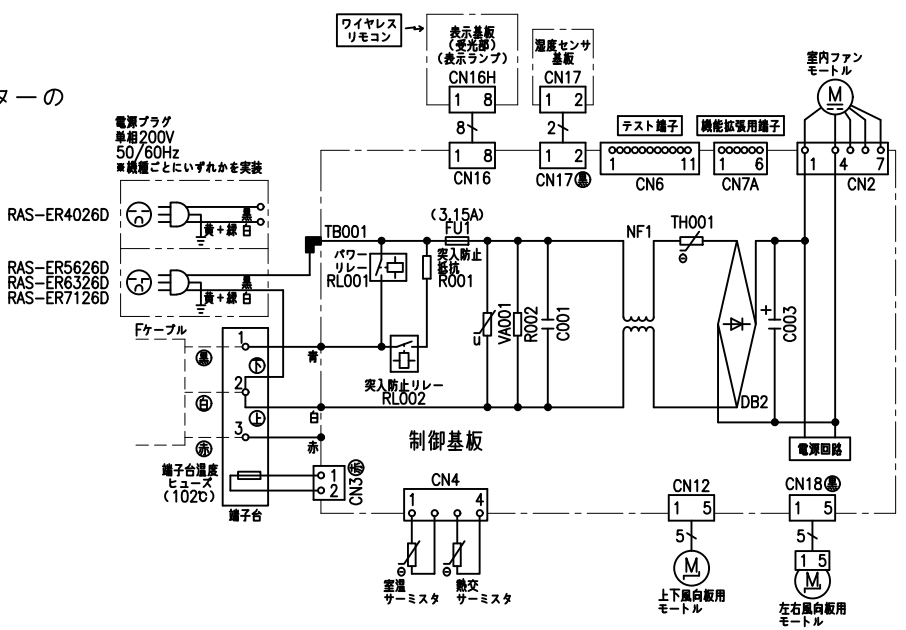


室内機	室外機
RAS-ER4026D	RAC-ER4026D
RAS-ER5626D	RAC-ER5626D
RAS-ER6326D	RAC-ER6326D
RAS-ER7126D	RAC-ER7126D

室外機配線図



室内機配線図



- ・ホームオートメーションを行う場合
室内基板のCN6に別売の*1HA接続コードを
差込んで*2標準アダプターと接続してください。
- ・白くまくんアプリ/HEMSを使用する場合
室内基板のCN7Aに別売の*3無線LAN接続アダプターの
端子を差込んでください。

- *1 HA接続コード：部品番号 (SP-HAC1)
- *2 標準アダプター：HA-S100TSA
- *3 無線LAN接続アダプター：SP-WL4

注) ・部品が実装されていない場合やジャンパー線になっている場合があります。

SIGNATURE	DATE	PROJECTION	SCALE	TITLE	CAD
DWN. S.Harada	2026-02-26	⊕	NTS	2026年度 Eシリーズ 回路図・配線図	
CHKD. M.Okabe	2026-02-27			TOCHIGI DWG. No.	REGD. 2026 0227
APPD. H.Hashimoto	2026-02-27			3YDA NN0031501	