

6671300NN

日立ルームエアコン 壁掛Eシリーズ 仕様表

RAS-ER4026D/RAC-ER4026D

ユニット				室内ユニット		室外ユニット		
タイプ				壁掛型セパレート				
型式				RAS-ER4026D		RAC-ER4026D		
電源 (50/60Hz)				単相200V				
冷房	定格	能力	kW	4.0 (0.4~5.3)				
		消費電力	W	890 (185~1700)				
		運転電流	A	5.2				
		力率	%	85				
暖房	定格	能力	kW	5.0 (0.5~9.5)				
		消費電力	W	1040 (160~2940)				
		運転電流	A	6.0				
		力率	%	86				
	低温	能力	kW	6.9				
		消費電力	W	2600				
始動電流			A	6.0				
通年エネルギー消費効率			JISC9612:2013(区分)		6.6 (Ⅲ)			
冷凍装置	圧縮電動機出力		W	-		1,100		
	熱交換器フィン形状				細幅スリット		コルゲート	
	冷媒	種類	フロン R32					
		封入量	g	1,550				
設計圧力		MPaG		4.15				
ファン	種類				貫流ファン		プロペラファン	
	ファン電動機出力		W	38		47		
	風量 (冷房・暖房)	急速	m <sup>3</sup> /h	950・960		3310・2600		
		強風	m <sup>3</sup> /h	830・760		-		
		弱風	m <sup>3</sup> /h	600・630		-		
		微風	m <sup>3</sup> /h	480・380		-		
	静	m <sup>3</sup> /h	290・290		-			
音響パワーレベル / 音圧レベル 運転音 (冷房・暖房)	急速	dB	64・65 / 49・50		63・62 / 51・49			
	強風	dB	61・59 / 48・45		-			
	弱風	dB	56・56 / 42・42		-			
	微風	dB	53・50 / 38・36		-			
	静	dB	46・47 / 32・33		-			
操作スイッチ 形名			ワイヤレスリモコン RAR-BT1					
電源プラグ	容量		250V-15A					
	形状		Ⓜ					
電源コード長さ (左/右)			m	(左) 0.6 / (右) 1.3		-		
室内外接続ケーブル	芯線径 (φ)		mm	2.0				
	芯数		芯	3				
冷媒配管	接続方式		フレア					
	液側 (φ)		mm	6.35				
	ガス側 (φ)		mm	9.52				
	最大配管長		m	12				
	最大高低差		m	10				
冷媒追加充填量		g	チャージレス					
ドレン接続口外径 (φ)			mm	16				
外装色 (近似マンセルNo.)			スターホワイト (N9.3)		ナチュラルグレー (2.9Y7.8/1)			
製品寸法 (高さ×幅×奥行)			mm	295×798×280		709×859 (+97)×319 (+68)		
荷造寸法 (幅×奥行×高さ)			cm	85×35×34		99×42×75		
質量 (製品・荷造)			kg	12.0・14.0		40.5・44.0		

- (1) 本仕様は予告なく変更することがあります。
- (2) 定格冷房時の表示は、JIS条件 (室内 27℃:DB・19℃:WB、室外 35℃:DB・24℃:WB) で運転した場合の数値です。
- (3) 定格暖房時の表示は、JIS条件 (室内 20℃:DB・15℃:WB、室外 7℃:DB・6℃:WB) で運転した場合の数値です。
- (4) 低温暖房時の表示は、JIS条件 (室内 20℃:DB・15℃:WB、室外 2℃:DB・1℃:WB) で運転した場合の数値です。
- (5) 能力、消費電力の ( ) 内の表示は、それぞれの変幅 (最小~最大) の数値です。
- (6) 運転音の表示は、JIS C 9612に基づき、無響室で測定した数値です。
- (7) 室外ユニットの製品寸法中 ( ) 内の寸法について、幅方向はトッテとサービスバルブカバーの突き出し寸法を、また、奥行方向は空気吐出口と外気温サーミスタカバーの突き出し寸法を示しています。

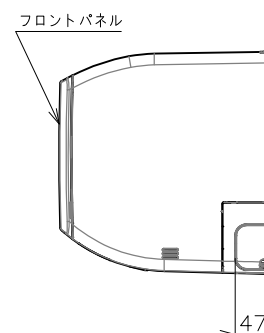
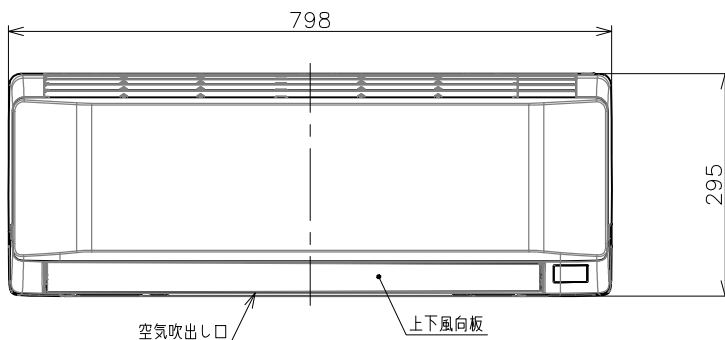
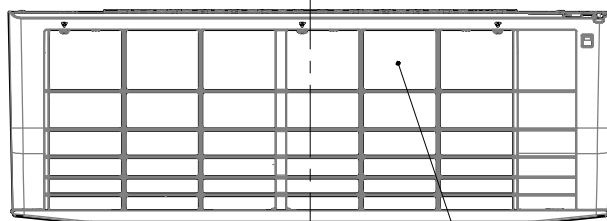
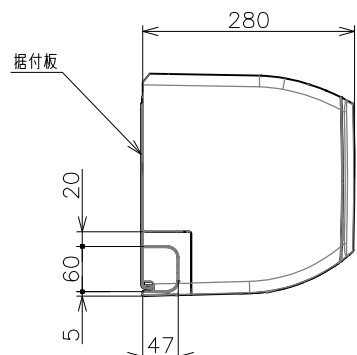
SIGNATURE		DATE	PROJECTION	SCALE	TITLE	CAD
DWN.	Y.Gangsik	2026-02-24		NTS	2026年度 Eシリーズ 仕様表	
CHKD.	J.Cai	2026-02-24				TOCHIGI DWG. No.
	A.Kawazoe	2026-02-26				
APPD.	K.Daigou	2026-03-03	4YAA NN0031499			

1 2 3 4 5 6 7 8

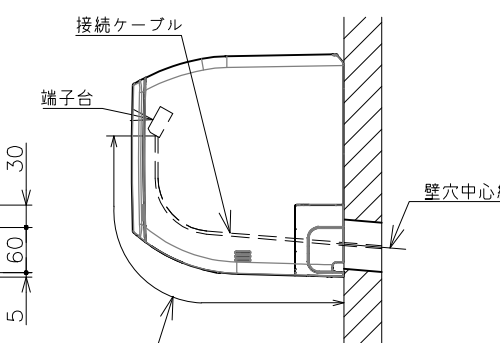
0671500NN

日立ルームエアコン 壁掛Eシリーズ 室内ユニット 寸法図

室内機サービススペース

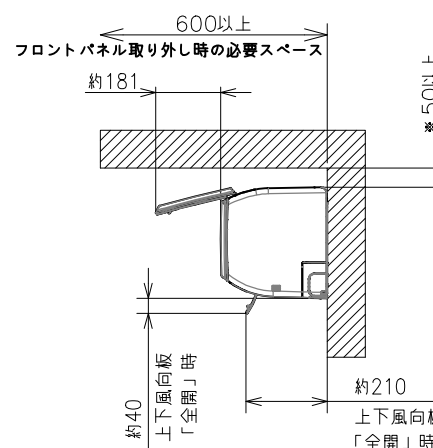
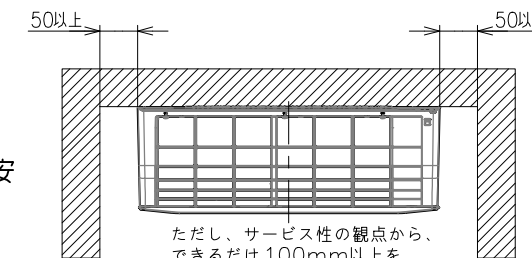


【参考】接続ケーブル必要長さの目安



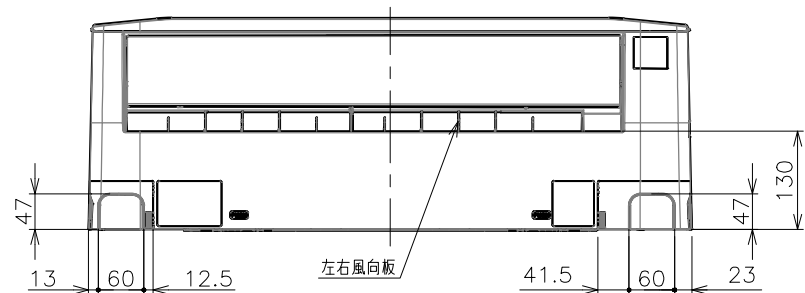
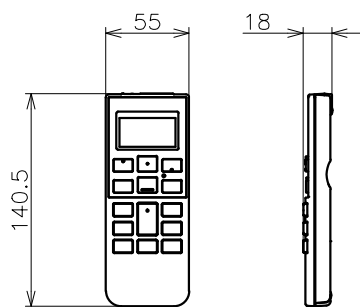
室内機 配管位置	接続ケーブル必要長さ (被覆むき出し部寸法も含む)
右後直引き	400mm以上
左後直引き	1100mm以上

\*据付状況により、必要長さは変動します。

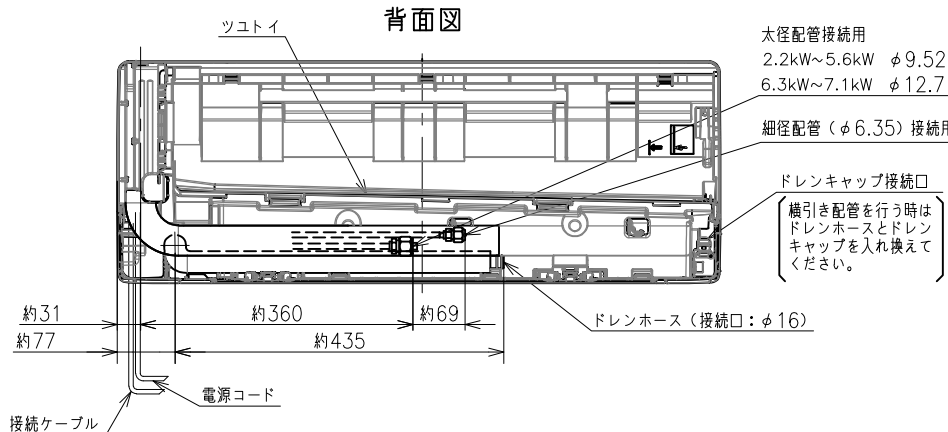


\*室内機の背面で配管接続する場合は110mm以上。

ワイヤレスリモコン

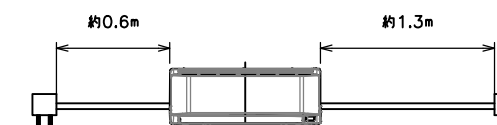


背面図

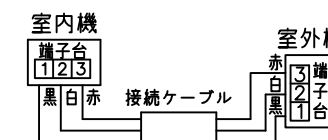


注記

- 室内機のサービススペースは上記寸法が必要です。カーテンレール、カーテンボックス等の上に設置する場合は、風の流れを損なわない寸法を確保してください。
- 配管は太径、細径とも断熱してあるものを使用します。
- 配管は長さ12m以内です。
- 室内・室外機の配管落差は10m以内です。
- プラグの形状
  - 2.2kW~3.6kW ㊶
  - 4.0kW ㊷
  - 5.6kW~7.1kW ㊸
- 電源コードの長さ

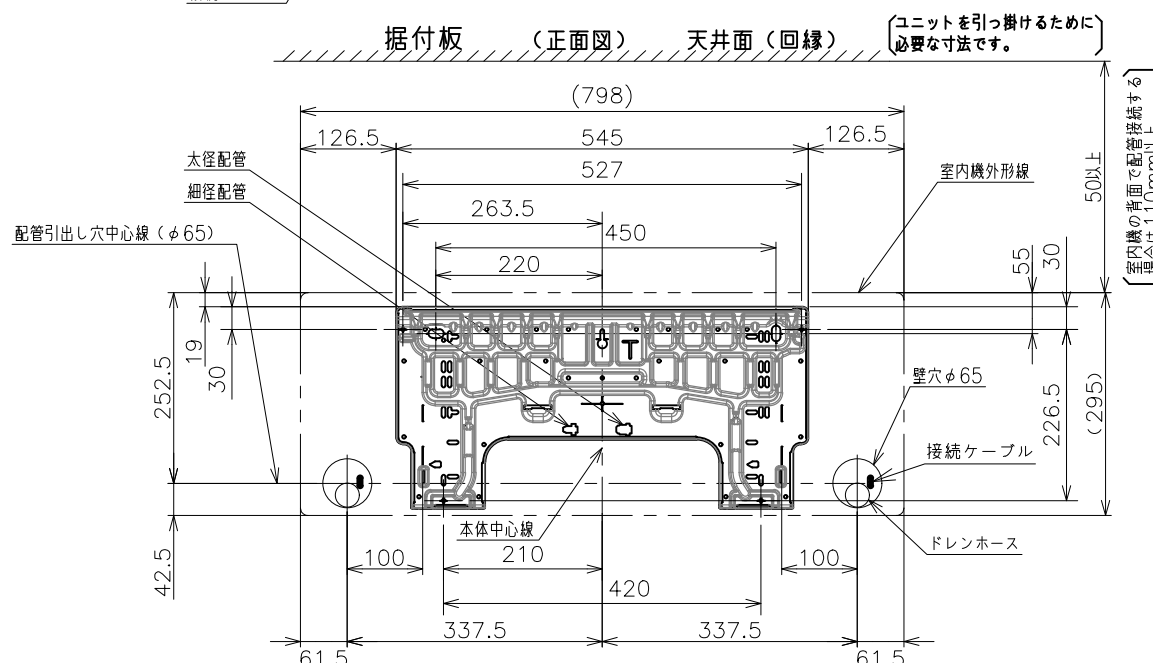


- 接続ケーブルは、φ2.0×3の単線Fケーブルを使用します。



適用機種

- RAS-ER2226S
- RAS-ER2526S
- RAS-ER2826S
- RAS-ER3626S
- RAS-ER4026D
- RAS-ER5626D
- RAS-ER6326D
- RAS-ER7126D

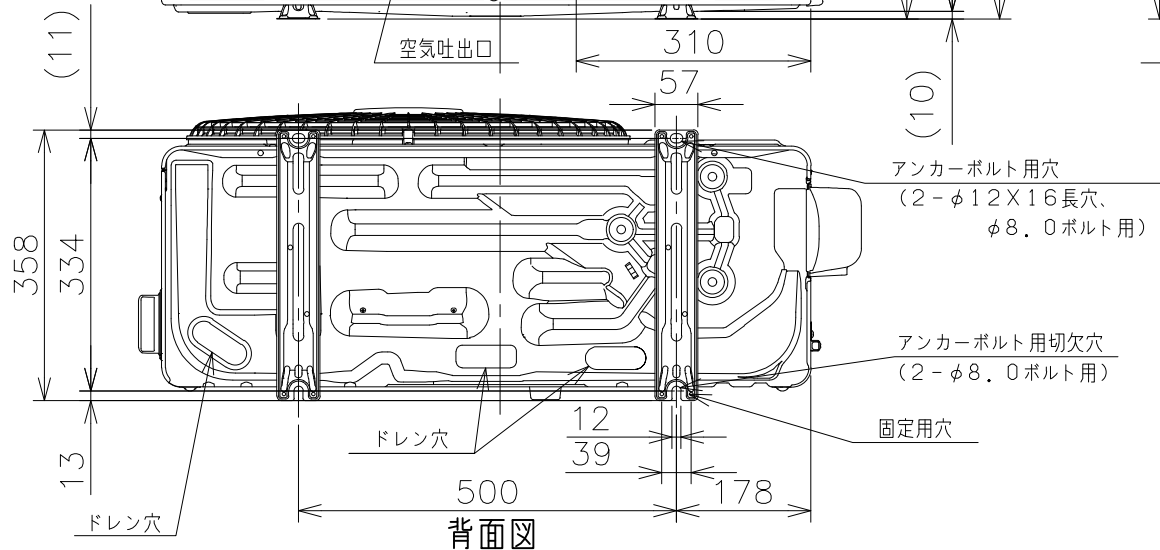
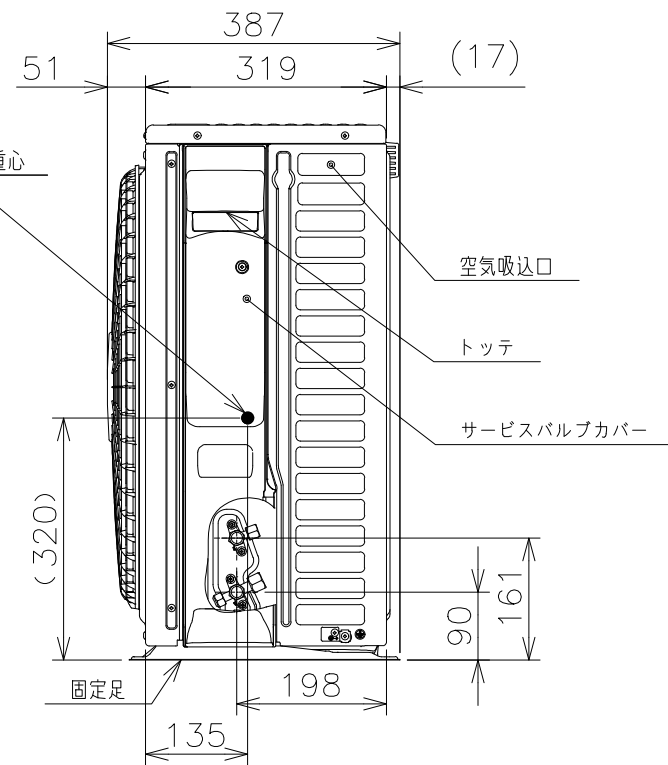
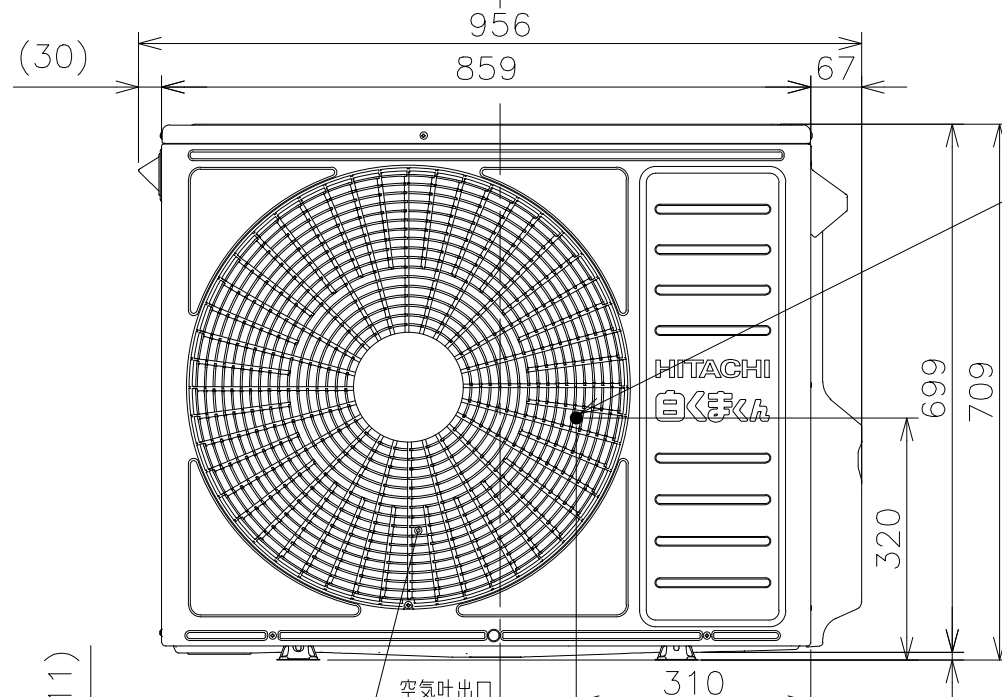
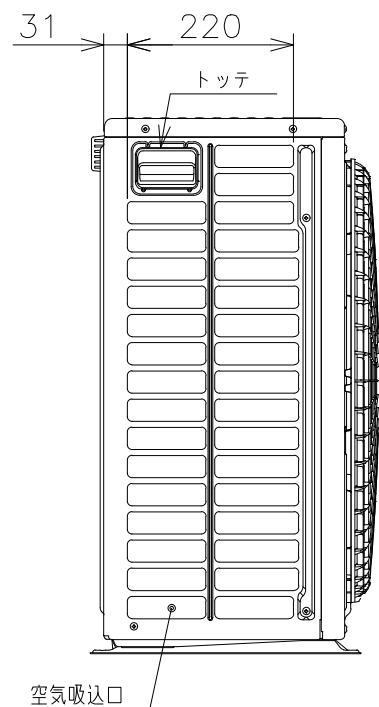


SIGNATURE	DATE	PROJECTION	SCALE	TITLE
DWN. Y.Gangsik	2026-03-02	⊕	NTS	2026年度 Eシリーズ 寸法図
CHKD. T.Endo	2026-03-02			TOCHIGI DWG. No. 3YAA NN0031490
K.Odate	2026-03-04			
APPD. K.Daigou	2026-03-05			

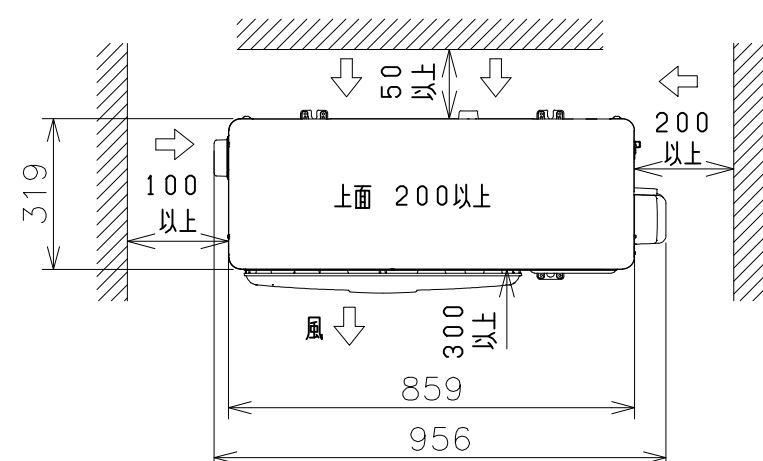


0091500NN

日立ルームエアコン壁掛Eシリーズ  
室外ユニット寸法図

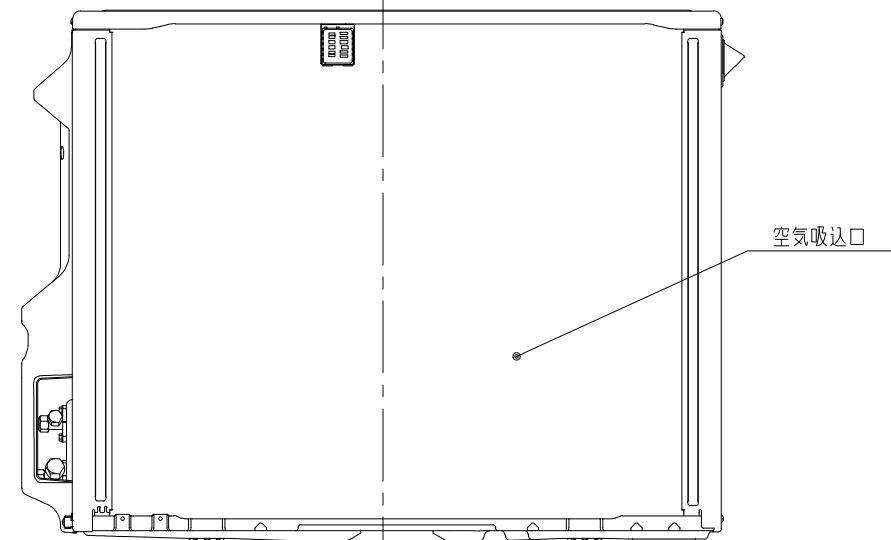


室外機標準据付寸法図



- 注記
1. 本体の前、後、左、右、上方に上図の ← → 印の囲隔をあけ、2方向以上開放できる所に据え付けてください。
  2. 効率のよい運転のため、周囲のスペースをできるだけ広くあけてください。

適用機種  
RAC-ER4026D  
RAC-ER5626D

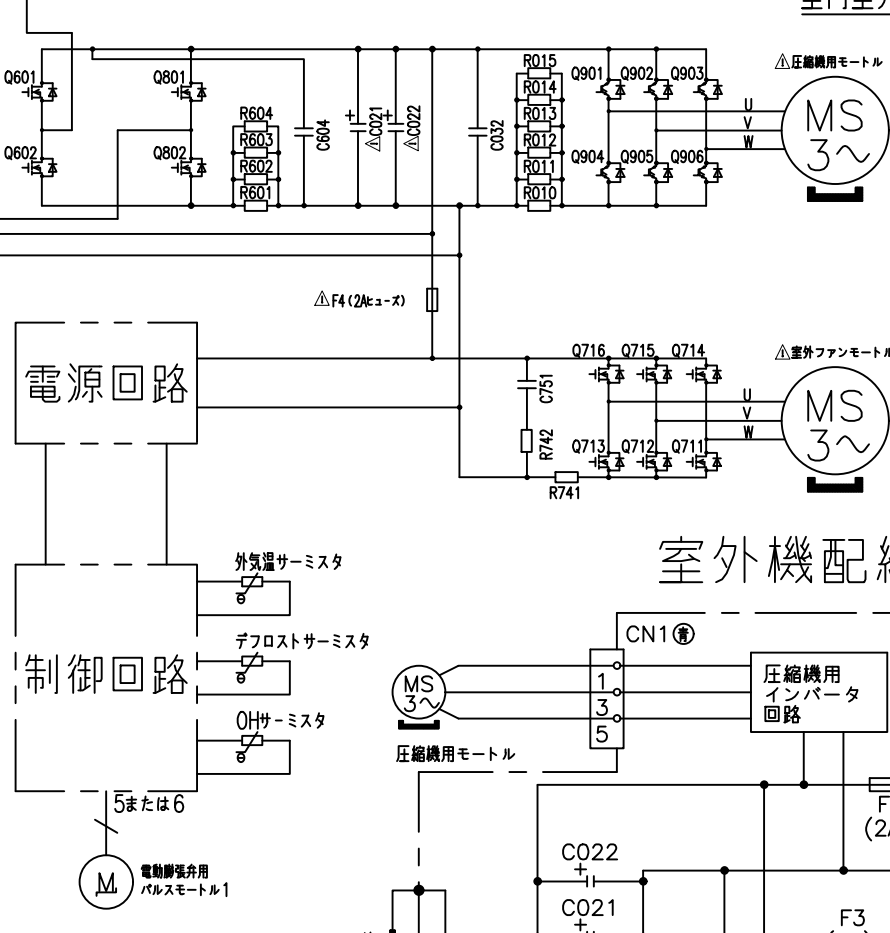
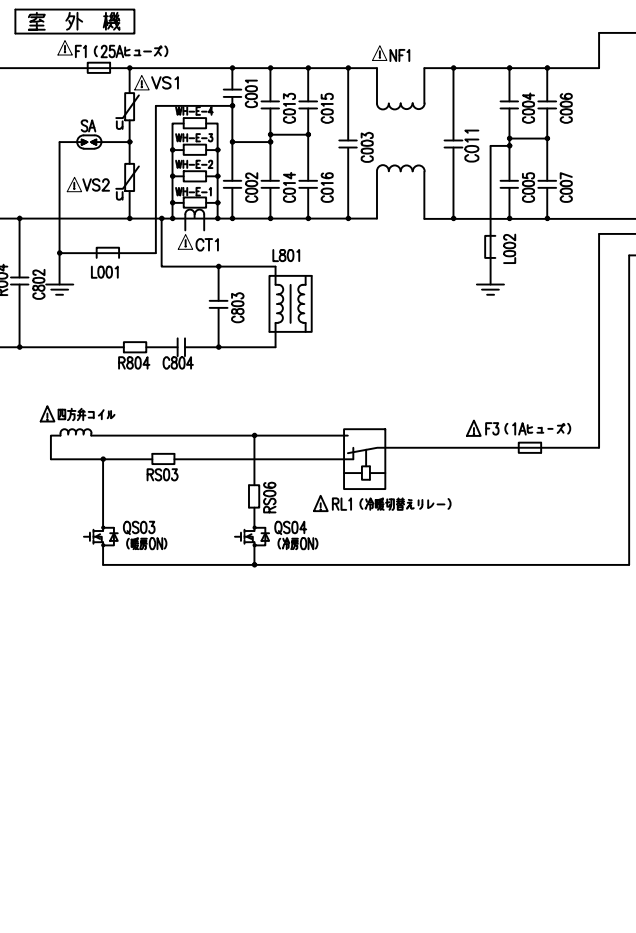
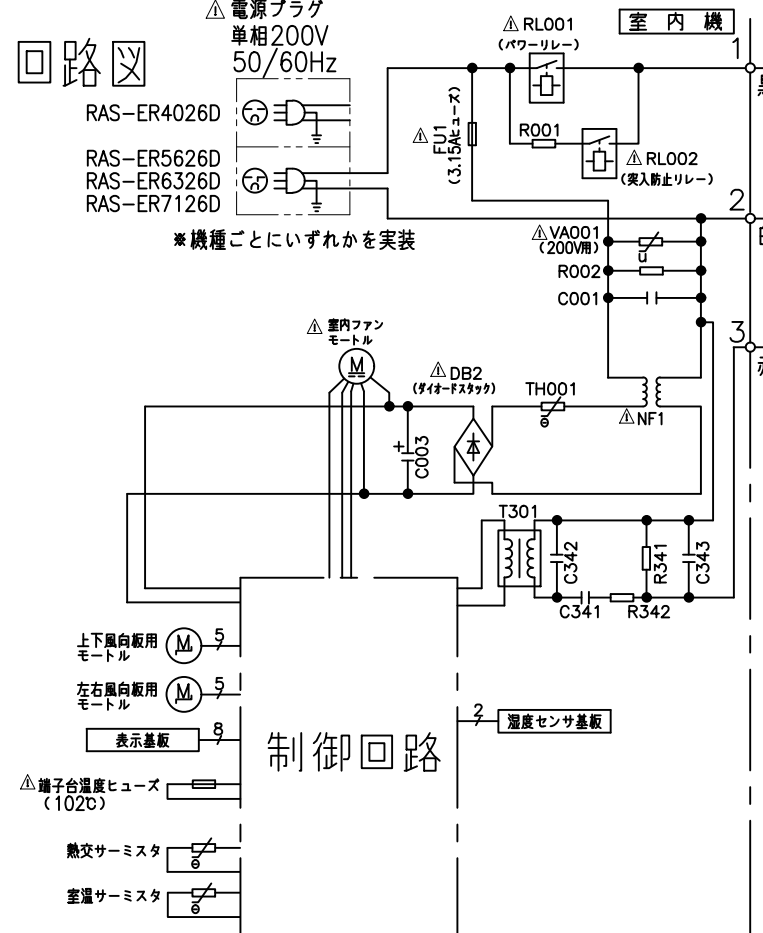


SIGNATURE	DATE	PROJECTION	SCALE	TITLE
DWN. Y.Gangsik	2026-03-05	⊕	NTS	2026年度Eシリーズ寸法図
CHKD. S.Sotome	2026-03-05			TOCHIGI DWG. No. 3YAA NN0031500
	2026-03-05			
APPD. K.Daigou	2026-03-05			



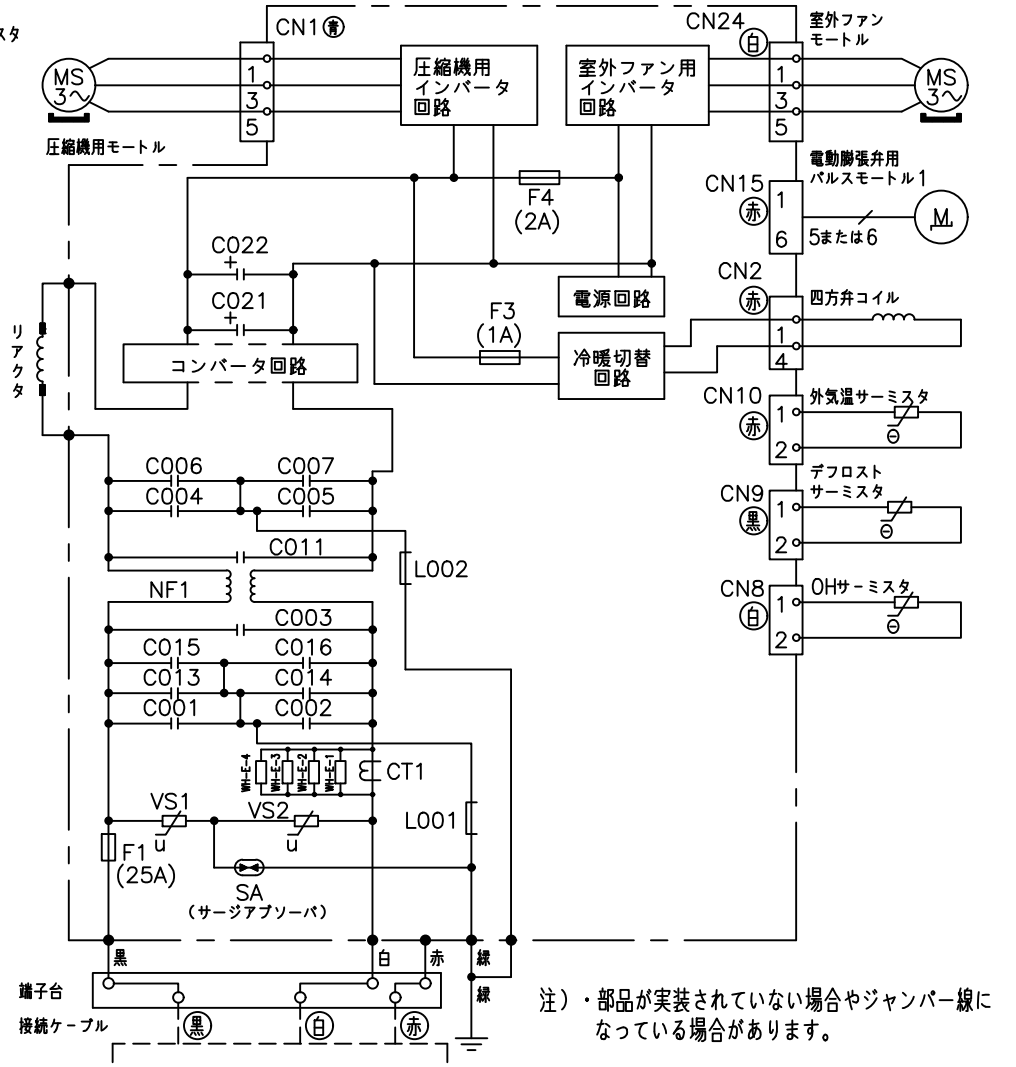
日立ルームエアコン 壁掛Eシリーズ  
室内室外ユニット 回路図・配線図

回路図

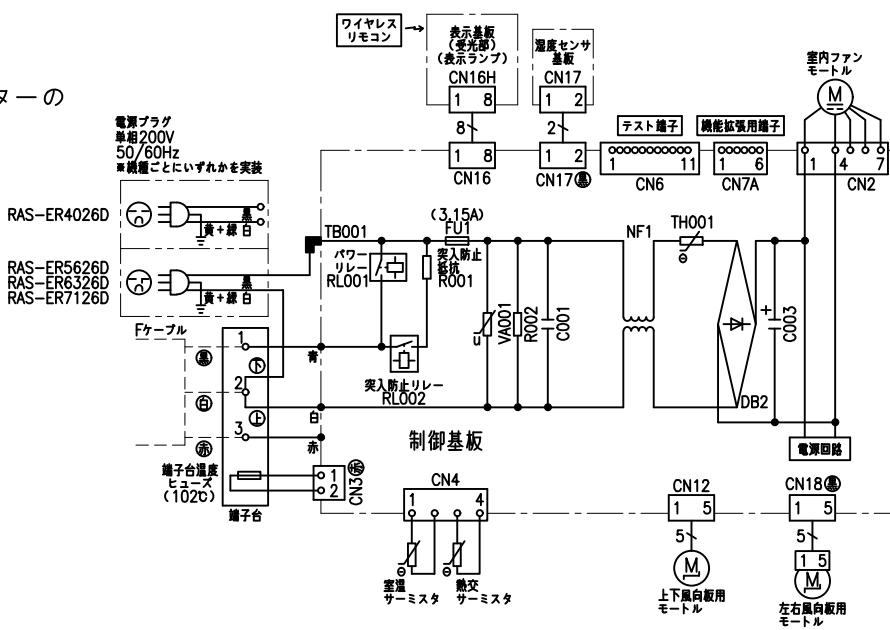


室内機	室外機
RAS-ER4026D	RAC-ER4026D
RAS-ER5626D	RAC-ER5626D
RAS-ER6326D	RAC-ER6326D
RAS-ER7126D	RAC-ER7126D

室外機配線図



室内機配線図



- ・ホームオートメーションを行う場合  
室内基板のCN6に別売の\*1HA接続コードを  
差込んで\*2標準アダプターと接続してください。
- ・白くまくんアプリ/HEMSを使用する場合  
室内基板のCN7Aに別売の\*3無線LAN接続アダプターの  
端子を差込んでください。

- \*1 HA接続コード：部品番号 (SP-HAC1)
- \*2 標準アダプター：HA-S100TSA
- \*3 無線LAN接続アダプター：SP-WL4

注) ・部品が実装されていない場合やジャンパー線になっている場合があります。

SIGNATURE	DATE	PROJECTION	SCALE	TITLE	CAD
DWN. S.Harada	2026-02-26	⊕	NTS	2026年度 Eシリーズ 回路図・配線図	
CHKD. M.Okabe	2026-02-27			TOCHIGI DWG. No.	REGD. 2026 0227
APPD. H.Hashimoto	2026-02-27				