

9671300NN

日立ルームエアコン 壁掛Eシリーズ 仕様表

RAS-ER2826S/RAC-ER2826S

ユニット				室内ユニット		室外ユニット		
タイプ				壁掛型セパレート				
型式				RAS-ER2826S		RAC-ER2826S		
電源 (50/60Hz)				単相 100V				
冷房	定格	能力	kW	2.8 (0.3~3.4)				
		消費電力	W	630 (185~1050)				
		運転電流	A	7.2				
		力率	%	88				
暖房	定格	能力	kW	3.6 (0.2~5.2)				
		消費電力	W	790 (150~1415)				
		運転電流	A	8.8				
		力率	%	90				
	低温	能力	kW	3.8				
		消費電力	W	1250				
始動電流			A	8.8				
通年エネルギー消費効率			JISC9612:2013(区分)		6.6 (I)			
冷凍装置	圧縮電動機出力		W	-		750		
	熱交換器フィン形状				細幅スリット		コルゲート	
	冷媒	種類	フロン R32					
		封入量	g	850				
設計圧力		MPaG		4.15				
ファン	種類				貫流ファン		プロペラファン	
	ファン電動機出力		W	31		47		
	風量 (冷房・暖房)	急速	m ³ /h	975・1007		2234・1995		
		強風	m ³ /h	645・763		-		
		弱風	m ³ /h	579・678		-		
		微風	m ³ /h	513・594		-		
	静	m ³ /h	393・509		-			
音響パワーレベル / 音圧レベル 運転音 (冷房・暖房)	急速	dB	64・65/50・50		61・60/48・47			
	強風	dB	56・55/42・40		-			
	弱風	dB	50・52/35・37		-			
	微風	dB	47・50/33・35		-			
	静	dB	44・46/30・31		-			
操作スイッチ 形名			ワイヤレスリモコン RAR-BT1					
電源プラグ	容量		125V-15A					
	形状		㊦					
電源コード長さ (左/右)			m	(左) 0.6 / (右) 1.3		-		
室内外接続ケーブル	芯線径 (φ)		mm	2.0				
	芯数		芯	3				
冷媒配管	接続方式		フレア					
	液側 (φ)		mm	6.35				
	ガス側 (φ)		mm	9.52				
	最大配管長		m	12				
	最大高低差		m	10				
冷媒追加充填量		g	チャージレス					
ドレン接続口外径 (φ)			mm	16				
外装色 (近似マンセルNo.)			スターホワイト (N9.3)		Tページ (5Y7/2)			
製品寸法 (高さ×幅×奥行)			mm	295×798×280		570×750(+60)×288(+56)		
荷造寸法 (幅×奥行×高さ)			cm	85×35×34		86×38×61		
質量 (製品・荷造)			kg	9.0・11.0		30.0・33.0		

- (1) 本仕様は予告なく変更することがあります。
- (2) 定格冷房時の表示は、JIS条件 (室内 27℃:DB・19℃:WB、室外 35℃:DB・24℃:WB) で運転した場合の数値です。
- (3) 定格暖房時の表示は、JIS条件 (室内 20℃:DB・15℃:WB、室外 7℃:DB・6℃:WB) で運転した場合の数値です。
- (4) 低温暖房時の表示は、JIS条件 (室内 20℃:DB・15℃:WB、室外 2℃:DB・1℃:WB) で運転した場合の数値です。
- (5) 能力、消費電力の () 内の表示は、それぞれの変幅 (最小~最大) の数値です。
- (6) 運転音の表示は、JIS C 9612に基づき、無響室で測定した数値です。
- (7) 室外ユニットの製品寸法中 () 内の寸法について、幅方向はトッテとサービスバルブカバーの突き出し寸法を、また、奥行方向は空気吐出口と外気温サーミスタカバーの突き出し寸法を示しています。

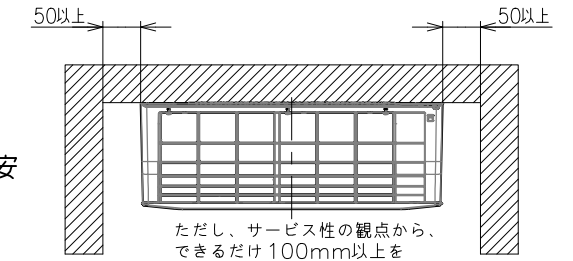
SIGNATURE		DATE	PROJECTION	SCALE	TITLE	CAD
DWN.	Y.Gangsik	2026-02-24		NTS	2026年度 Eシリーズ 仕様表	
CHKD.	J.Cai	2026-02-24				TOCHIGI DWG. No.
	A.Kawazoe	2026-02-26				
APPD.	K.Daigou	2026-03-03	4YAA NN0031496			

1 2 3 4 5 6 7 8

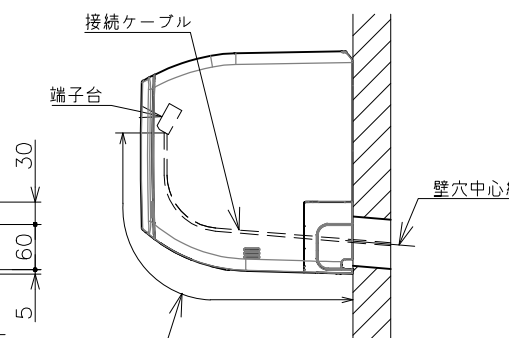
0671500NN

日立ルームエアコン 壁掛Eシリーズ 室内ユニット 寸法図

室内機サービススペース

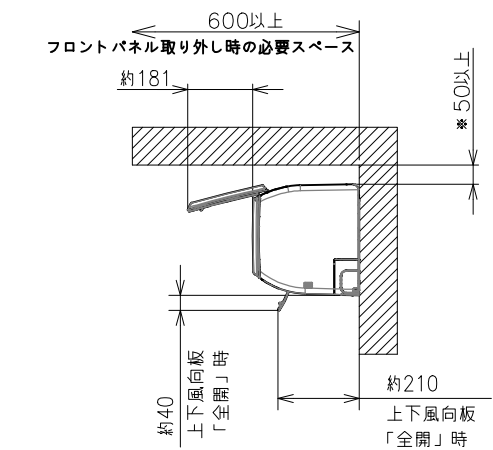


【参考】接続ケーブル必要長さの目安

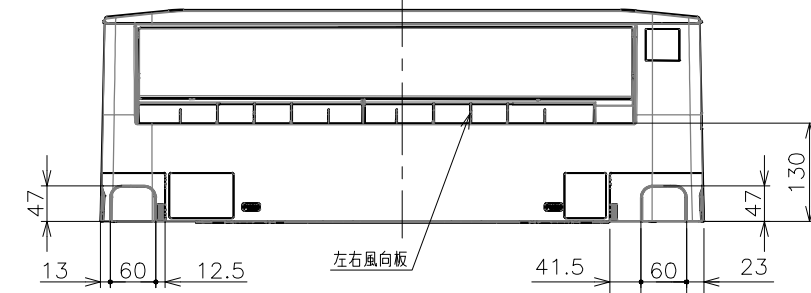
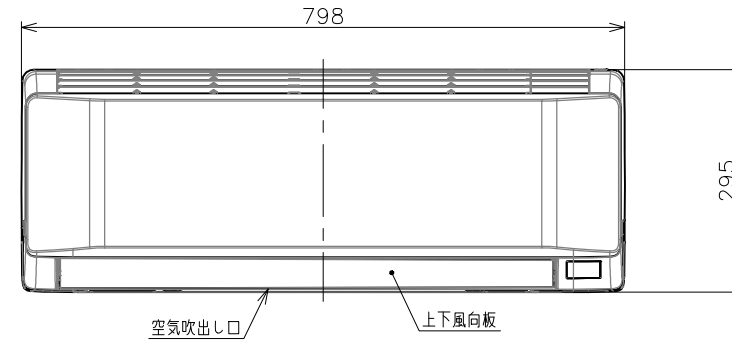
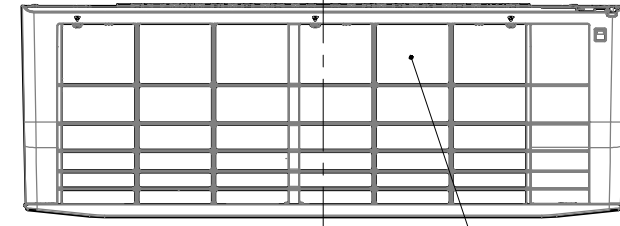
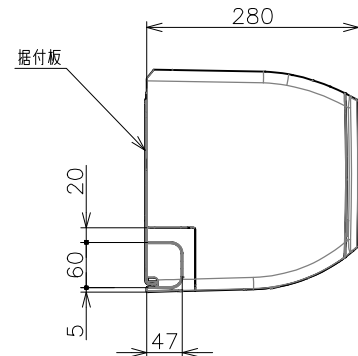


室内機配管位置	接続ケーブル必要長さ (被覆むき出し部寸法も含む)
右後直引き	400mm以上
左後直引き	1100mm以上

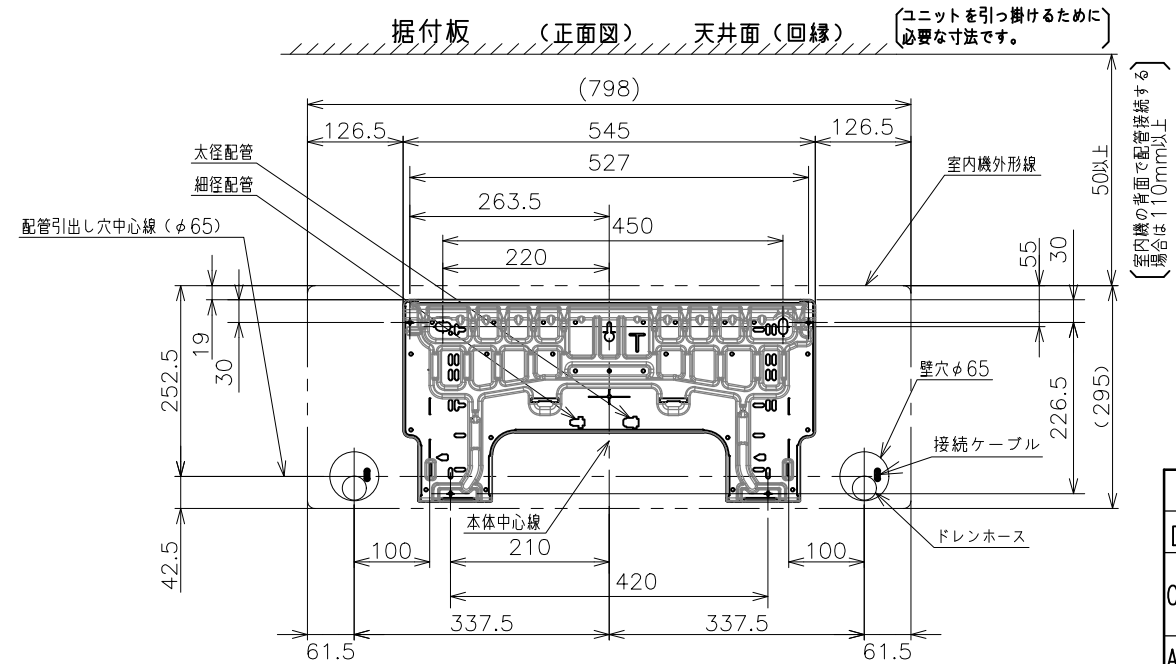
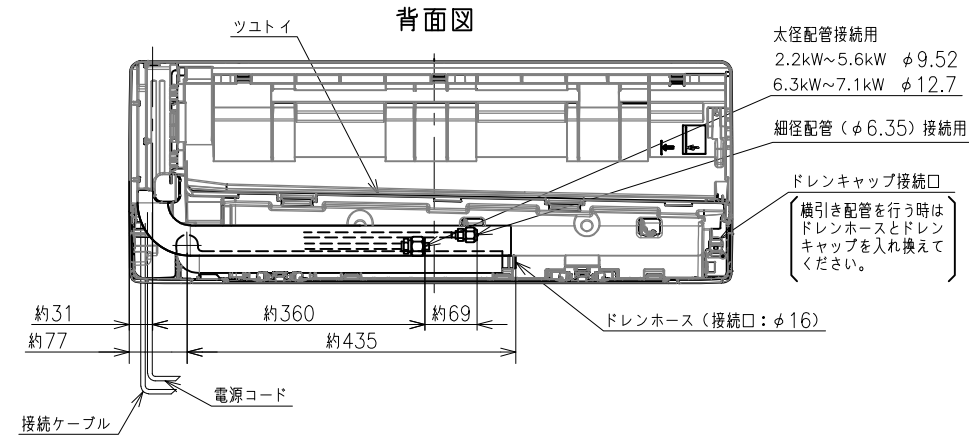
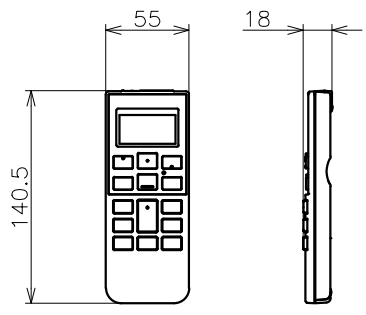
*据付状況により、必要長さは変動します。



*室内機の背面で配管接続する場合は110mm以上。

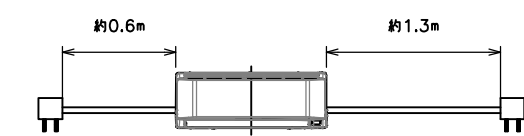


ワイヤレスリモコン

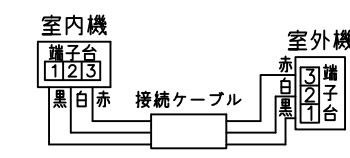


注記

- 室内機のサービススペースは上記寸法が必要です。カーテンレール、カーテンボックス等の上に設置する場合は、風の流れを損なわない寸法を確保してください。
- 配管は太径、細径とも断熱してあるものを使用します。
- 配管は長さ12m以内です。
- 室内・室外機の配管落差は10m以内です。
- プラグの形状
 - 2.2kW~3.6kW ㊶
 - 4.0kW ㊷
 - 5.6kW~7.1kW ㊸
- 電源コードの長さ



- 接続ケーブルは、φ2.0×3の単線Fケーブルを使用します。



- 適用機種
- RAS-ER2226S
 - RAS-ER2526S
 - RAS-ER2826S
 - RAS-ER3626S
 - RAS-ER4026D
 - RAS-ER5626D
 - RAS-ER6326D
 - RAS-ER7126D

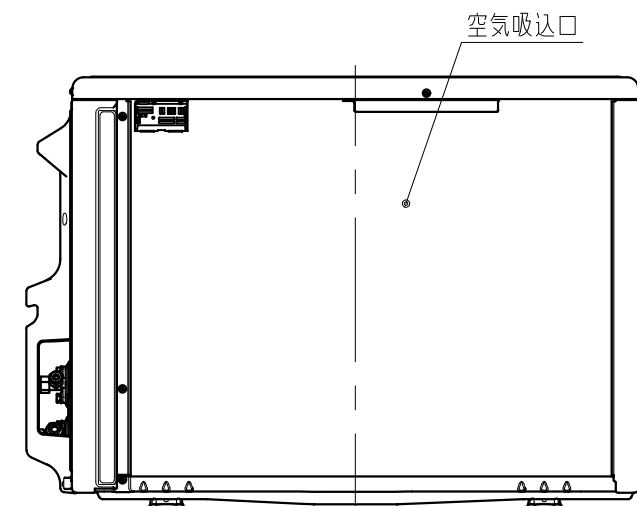
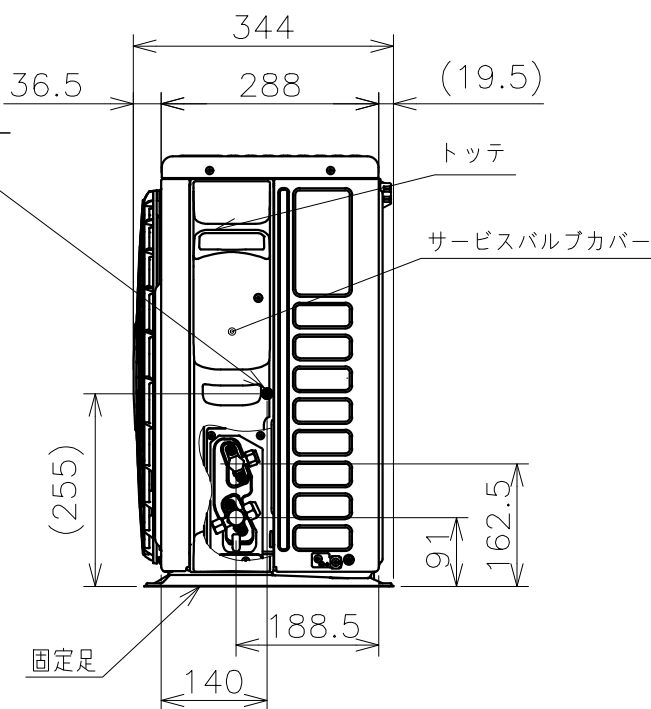
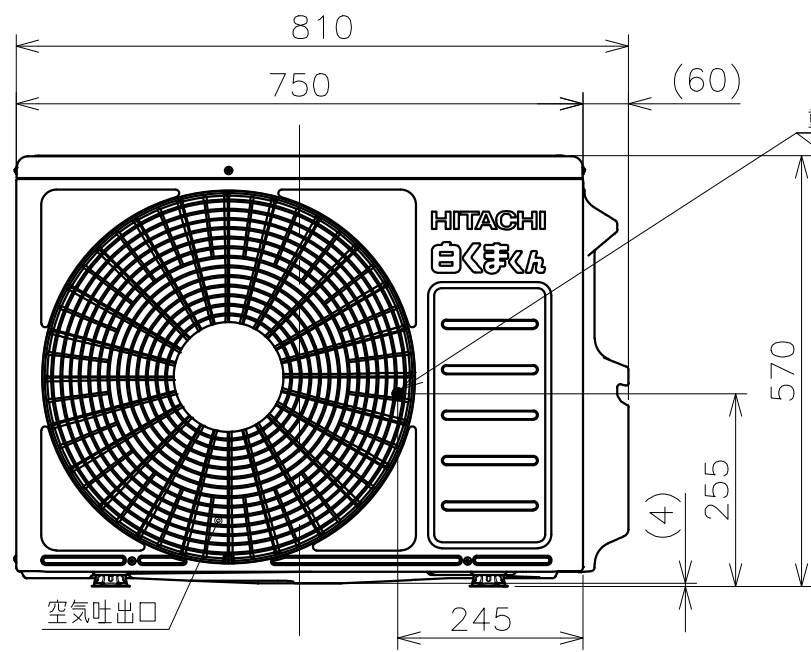
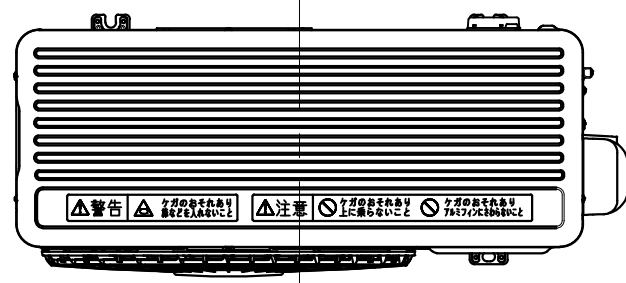
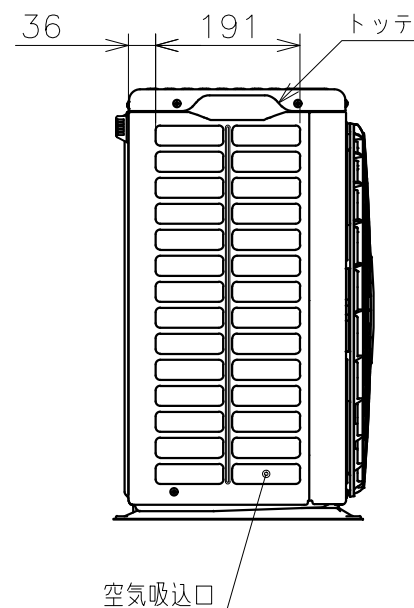
SIGNATURE	DATE	PROJECTION	SCALE	TITLE
DWN. Y.Gangsik	2026-03-02	⊕	NTS	2026年度 Eシリーズ 寸法図
CHKD. T.Endo	2026-03-02			
	K.Odate			
APPD. K.Daigou	2026-03-05			

TOCHIGI DWG. No. 3YAA NN0031490

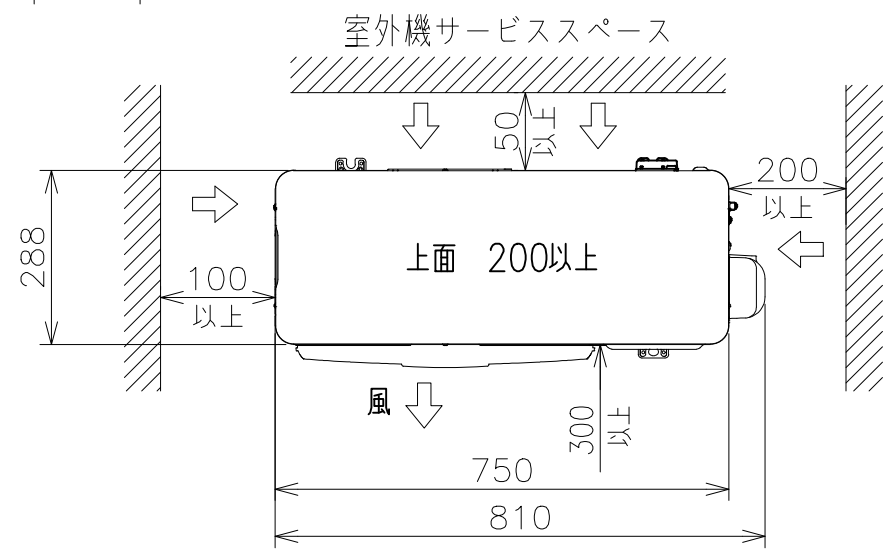
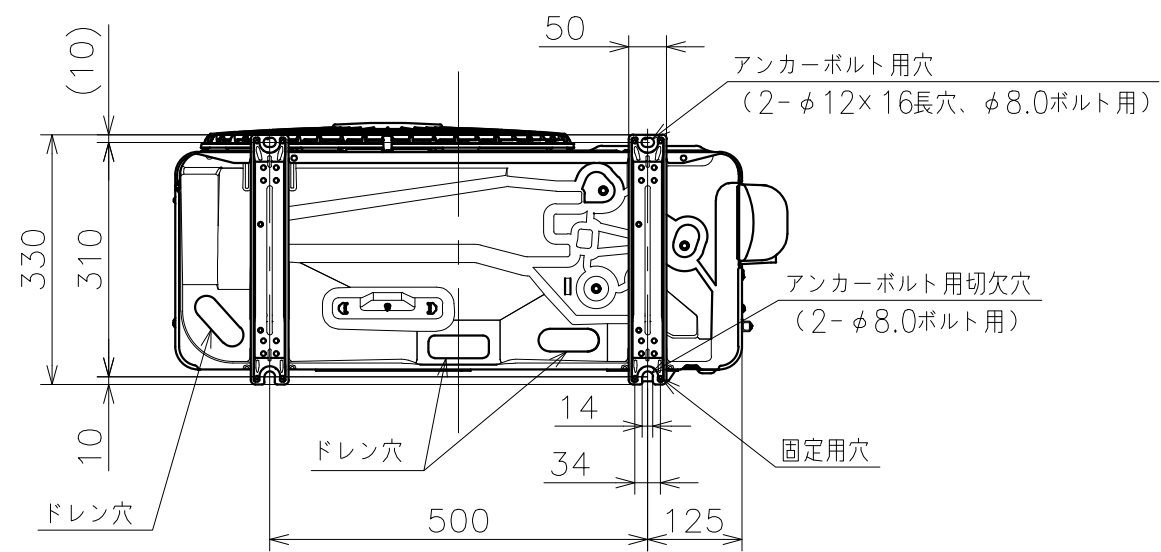
REGD. 2026 0305

7091500NN

日立ルームエアコン 壁掛Eシリーズ
室外ユニット 寸法図



適用機種
RAC-ER2826S



注記

1. 本体の前、後、左、右、上方向に上図の \longleftrightarrow 印の間隔をあげ、2方向以上開放できる所に据え付けてください。
2. 効率のよい運転のため、周囲のスペースをできるだけ広くあけてください。

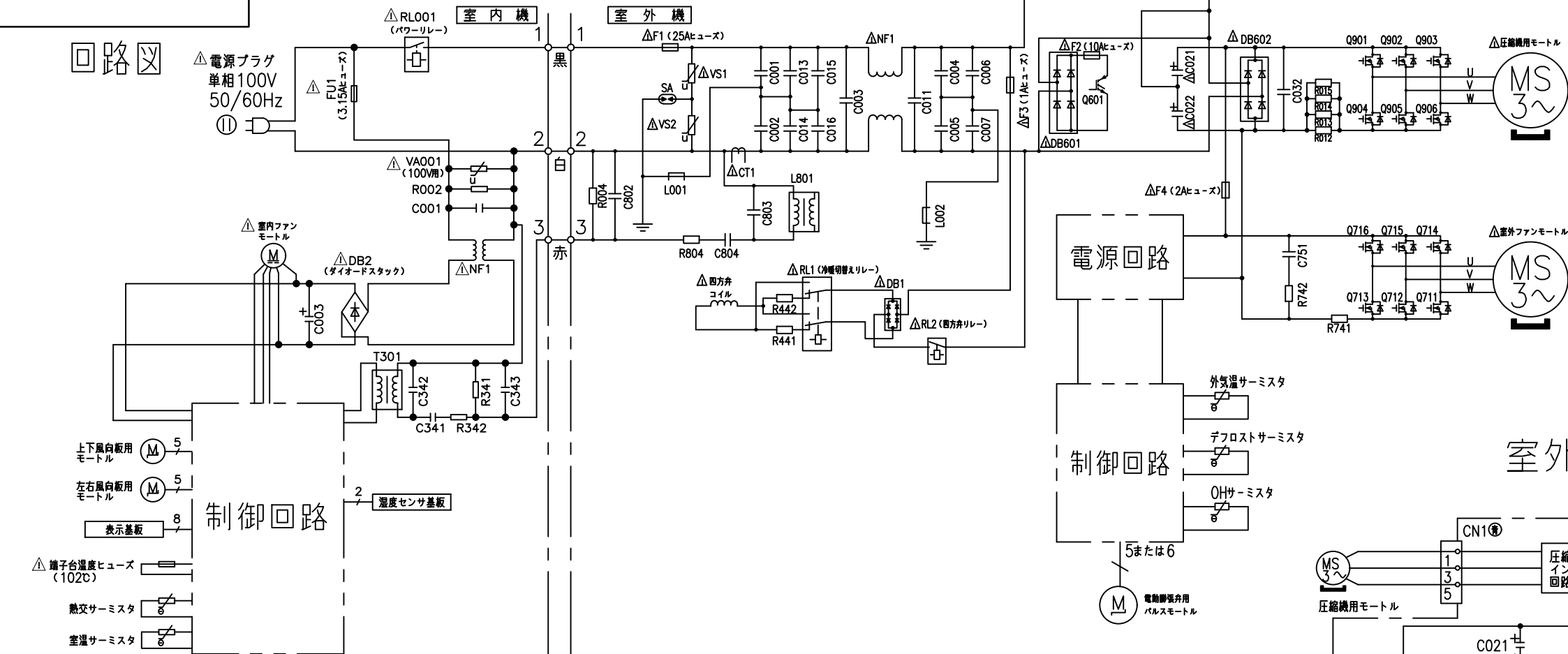
SIGNATURE	DATE	PROJECTION	SCALE	TITLE	CAD
DWN. Y.Gangsik	2026-03-05		NTS	2026年度 Eシリーズ 寸法図	
CHKD. S.Sotome	2026-03-05		BOSCH	TOCHIGI DWG. No.	REGD. 2026 0305
T.Fukuda	2026-03-05			3YAA NN0031507	
APPD. K.Daigou	2026-03-05				

1 2 3 4 5 6 7 8

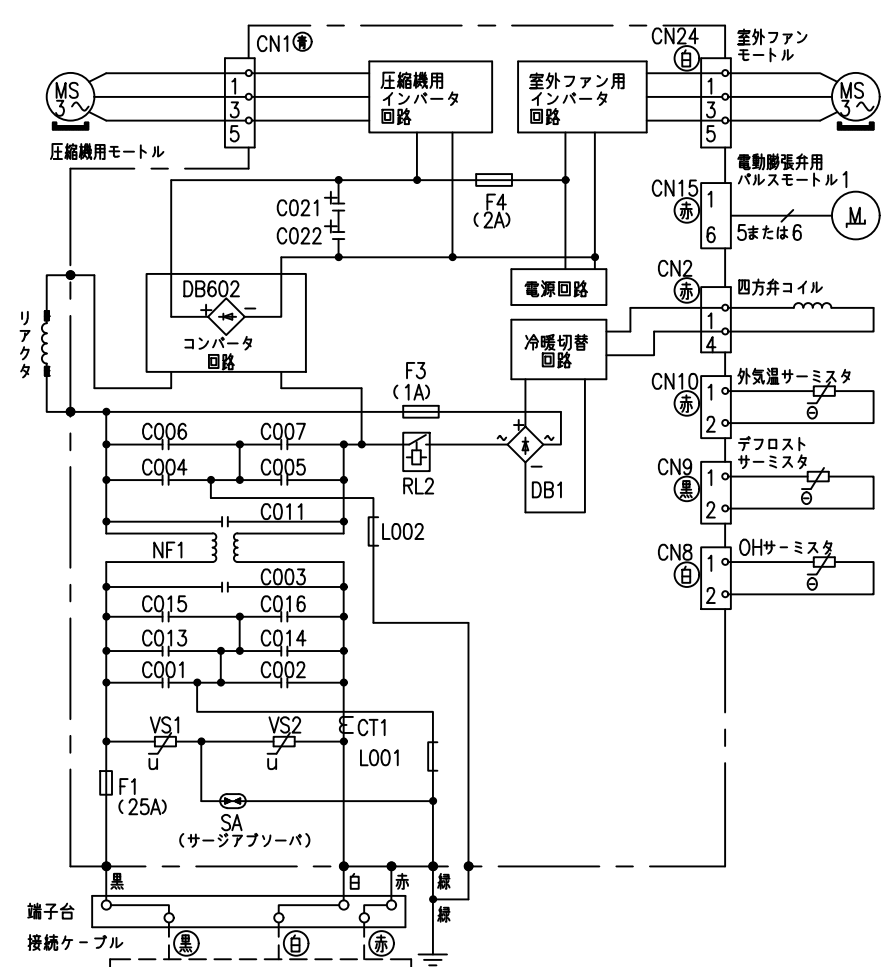
回路図

日立ルームエアコン 壁掛Eシリーズ
室内室外ユニット 回路図・配線図

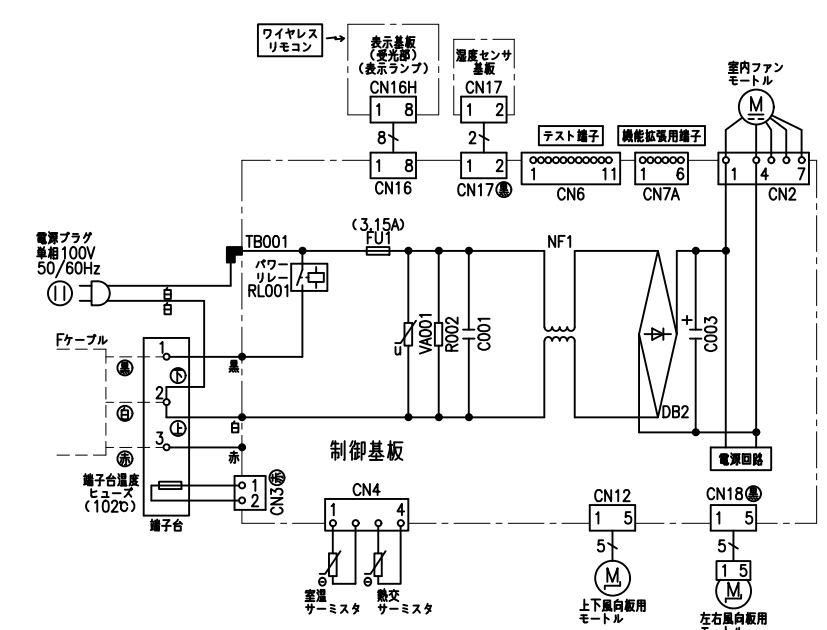
室内機 RAS-ER2526S RAS-ER2826S RAS-ER3626S
室外機 RAC-ER2526S RAC-ER2826S RAC-ER3626S



室外機配線図



室内機配線図



- ・ホームオートメーションを行う場合
室内基板のCN6に別売の*1HA接続コードを
差込んで*2標準アダプターと接続してください。
- ・白くまくんアプリ/HEMSを使用する場合
室内基板のCN7Aに別売の*3無線LAN接続アダプターの
端子を差込んでください。

*1 HA接続コード：部品番号 (SP-HAC1)
*2 標準アダプター：HA-S100TSA
*3 無線LAN接続アダプター：SP-WL4

* 部品が実装されていない場合やジャンパー線になっている場合があります。

SIGNATURE	DATE	PROJECTION	SCALE	TITLE	REGD. 2026 0227
DWN. S.Harada	2026-02-26	⊕	NTS	2026年度 Eシリーズ 回路図：配線図	
CHKD. M.Okabe	2026-02-27	BOSCH			TOCHIGI DWG. No.
R.Takano	2026-02-27				
APPD. H.Hashimoto	2026-02-27	BOSCH			3YDA NN0031495