

2811300NN

日立ルームエアコン 壁掛DTシリーズ 仕様表

RAS-DT6326D/RAC-DT6326D

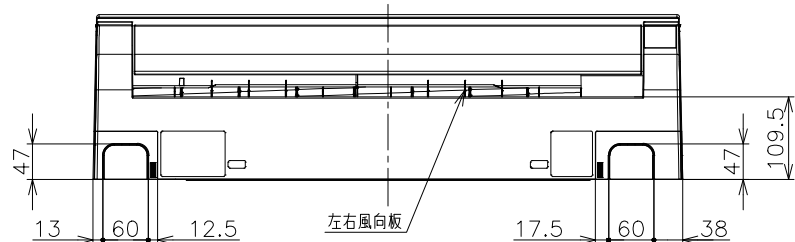
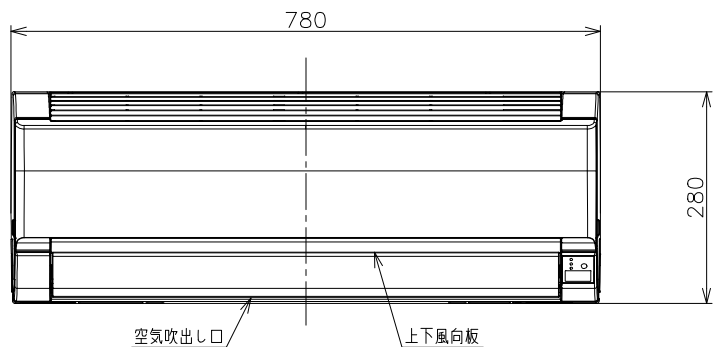
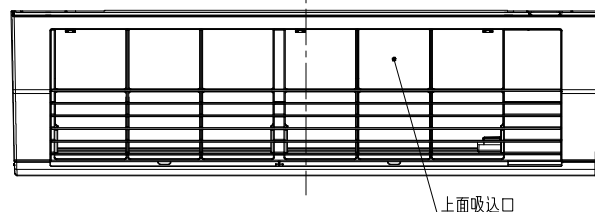
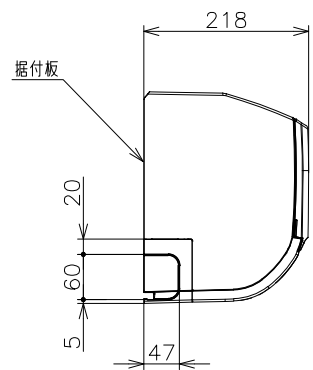
| ユニット             |            |                    |                   | 室内ユニット              |       | 室外ユニット                  |  |
|------------------|------------|--------------------|-------------------|---------------------|-------|-------------------------|--|
| タイプ              |            |                    |                   | 壁掛型セパレート            |       |                         |  |
| 型式               |            |                    |                   | RAS-DT6326D         |       | RAC-DT6326D             |  |
| 電源 (50/60Hz)     |            |                    |                   | 単相200V              |       |                         |  |
| 冷房               | 定格         | 能力                 | kW                | 6.3 (0.6 ~ 6.5)     |       |                         |  |
|                  |            | 消費電力               | W                 | 2,150 (190 ~ 2,500) |       |                         |  |
|                  |            | 運転電流               | A                 | 10.9                |       |                         |  |
|                  |            | 力率                 | %                 | 99                  |       |                         |  |
| 暖房               | 定格         | 能力                 | kW                | 7.1 (0.6 ~ 9.4)     |       |                         |  |
|                  |            | 消費電力               | W                 | 2,150 (195 ~ 3,560) |       |                         |  |
|                  |            | 運転電流               | A                 | 10.9 (最大 20.0)      |       |                         |  |
|                  |            | 力率                 | %                 | 99                  |       |                         |  |
|                  | 低温         | 能力                 | kW                | 6.8                 |       |                         |  |
|                  |            | 消費電力               | W                 | 3,150               |       |                         |  |
| 始動電流             |            |                    | A                 | 10.9                |       |                         |  |
| 通年エネルギー消費効率      |            | JISC9612:2013 (区分) |                   | 5.0 (Ⅲ)             |       |                         |  |
| 冷凍装置             | 圧縮機出力      |                    | W                 | -                   |       | 1,700                   |  |
|                  | 熱交換器フィン形状  |                    |                   | 細幅スリット              |       | コルゲート                   |  |
|                  | 冷媒         | 種類                 |                   | フロン R32             |       |                         |  |
| 封入量              |            | g                  | 1,360             |                     |       |                         |  |
| ファン              | 種類         |                    |                   | 貫流ファン               |       | プロペラファン                 |  |
|                  | 風量 (冷房・暖房) | 急速                 | m <sup>3</sup> /h | 820・990             |       | 2,490・2,340             |  |
|                  |            | 強風                 | m <sup>3</sup> /h | 690・780             |       | -                       |  |
|                  |            | 弱風                 | m <sup>3</sup> /h | 500・650             |       | -                       |  |
|                  |            | 微風                 | m <sup>3</sup> /h | 420・500             |       | -                       |  |
|                  |            | 静                  | m <sup>3</sup> /h | 320・380             |       | -                       |  |
| 音響パワーレベル (冷房・暖房) | 急速         | dB                 | 69・71             |                     | 65・66 |                         |  |
|                  | 強風         | dB                 | 61・62             |                     | -     |                         |  |
|                  | 弱風         | dB                 | 56・56             |                     | -     |                         |  |
|                  | 微風         | dB                 | 51・52             |                     | -     |                         |  |
|                  | 静          | dB                 | 43・44             |                     | -     |                         |  |
| 操作スイッチ 形名        |            |                    | ワイヤレスリモコン RAR-BF3 |                     |       |                         |  |
| 電源プラグ            | 容量         |                    | 250V-20A          |                     |       |                         |  |
|                  | 形状         |                    | ㊦                 |                     | -     |                         |  |
| 電源コード長さ (左/右)    |            |                    | m                 | 0.6/1.3             |       | -                       |  |
| 室内外接続ケーブル        | 芯線径 (φ)    |                    | mm                | 2.0                 |       |                         |  |
|                  | 芯数         |                    | 芯                 | 3                   |       |                         |  |
| 冷媒配管             | 接続方式       |                    |                   | フレア                 |       |                         |  |
|                  | 液側 (φ)     |                    | mm                | 6.35                |       |                         |  |
|                  | ガス側 (φ)    |                    | mm                | 12.7                |       |                         |  |
|                  | 最大配管長      |                    | m                 | 12                  |       |                         |  |
|                  | 最大高低差      |                    | m                 | 10                  |       |                         |  |
| 冷媒追加充填量          |            |                    | g                 | チャージレス              |       |                         |  |
| ドレン接続口外径 (φ)     |            |                    | mm                | 16                  |       |                         |  |
| 外装色 (近似マンセルNo.)  |            |                    |                   | スターホワイト (N9.3)      |       | ナチュラルグレー (2.9Y7.8/1)    |  |
| 製品寸法 (高さ×幅×奥行)   |            |                    | mm                | 280×780×218         |       | 709×859 (+97)×319 (+68) |  |
| 荷造寸法 (幅×奥行×高さ)   |            |                    | cm                | 82×33×26            |       | 99×42×75                |  |
| 質量 (製品・荷造)       |            |                    | kg                | 9.0・11.0            |       | 40.5・45.0               |  |

- 本仕様は予告なく変更することがあります。
- 定格冷房時の表示は、JIS条件 (室内 27℃:DB・19℃:WB、室外 35℃:DB・24℃:WB) で運転した場合の数値です。
- 定格暖房時の表示は、JIS条件 (室内 20℃:DB・15℃:WB、室外 7℃:DB・6℃:WB) で運転した場合の数値です。
- 低温暖房時の表示は、JIS条件 (室内 20℃:DB・15℃:WB、室外 2℃:DB・1℃:WB) で運転した場合の数値です。
- 能力、消費電力の ( ) 内の表示は、それぞれの変幅 (最小~最大) の数値です。
- 運転音の表示は、JIS C 9612に基づき、無響室で測定した数値です。
- 室外ユニットの製品寸法中 ( ) 内の寸法について、幅方向はトッテとサービスバルブカバーの突き出し寸法を、また、奥行方向は空気吐出口と外気温サーミスタカバーの突き出し寸法を示しています。

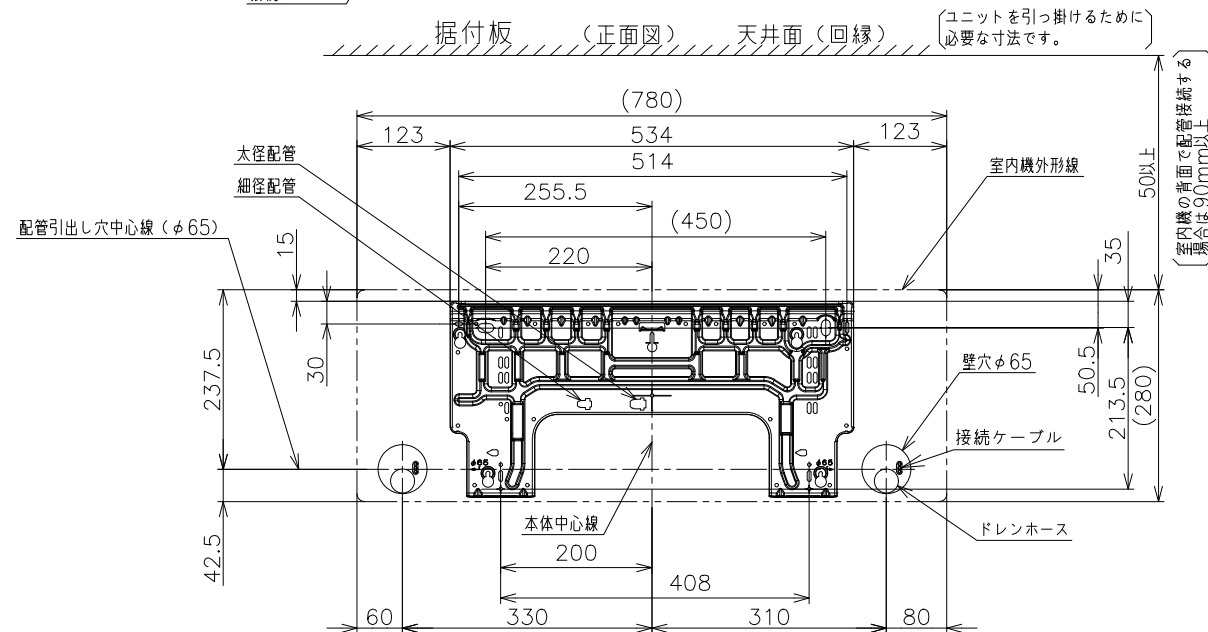
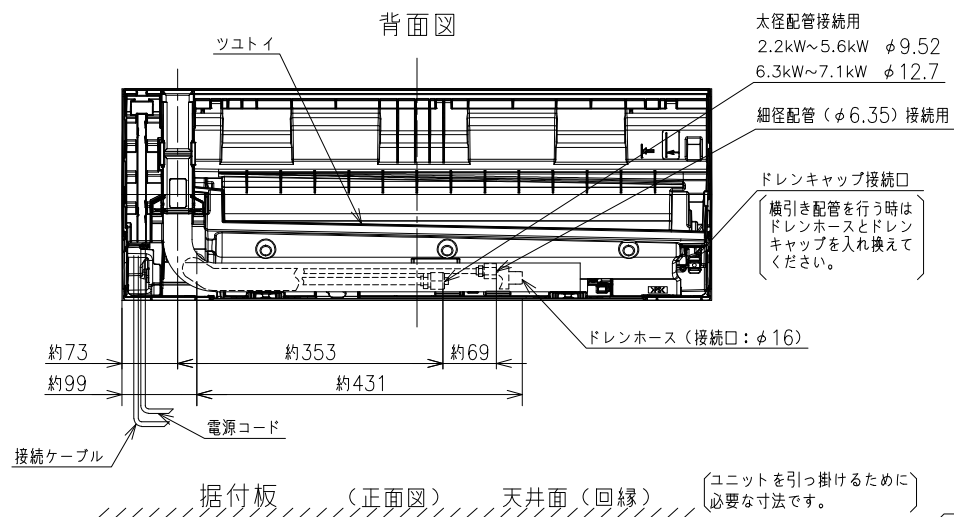
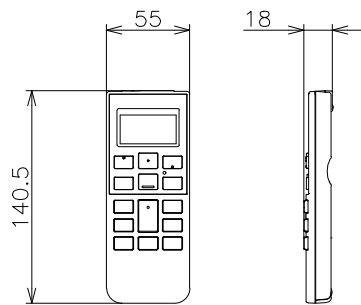
|           |           |            |            |       |                   |                                    |                       |
|-----------|-----------|------------|------------|-------|-------------------|------------------------------------|-----------------------|
| SIGNATURE |           | DATE       | PROJECTION | SCALE | TITLE             | CAD                                |                       |
| DWN.      | H.Onodera | 2026-04-08 |            | NTS   | 2026年度 DTシリーズ 仕様表 |                                    |                       |
| CHKD.     | I.So      | 2026-04-09 |            |       |                   | TOCHIGI DWG. No.<br>4YAA NN0031183 | REGD.<br>2026<br>0409 |
| APPD.     | I.So      | 2026-04-09 |            |       |                   |                                    |                       |

1711500NN

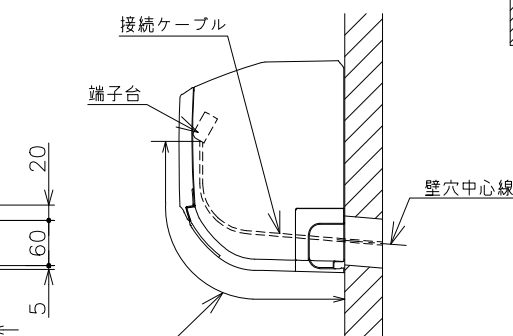
日立ルームエアコン 壁掛DTシリーズ 室内ユニット 寸法図



ワイヤレスリモコン

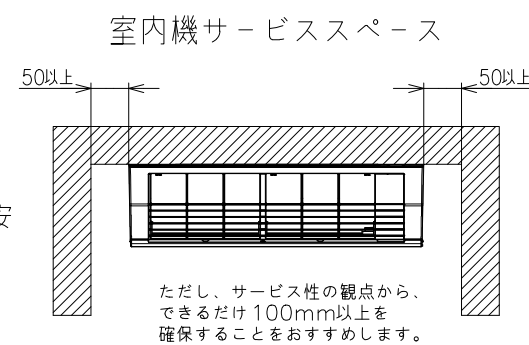


【参考】接続ケーブル必要長さの目安

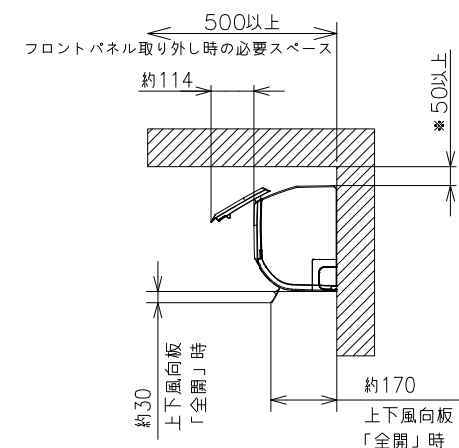


| 室内機配管位置 | 接続ケーブル必要長さ (被覆むき出し部寸法も含む) |
|---------|---------------------------|
| 右後直引き   | 330mm以上                   |
| 左後直引き   | 1100mm以上                  |

\* 据付状況により、必要長さは変動します。



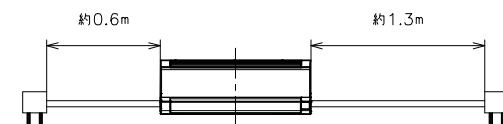
ただし、サービス性の観点から、できるだけ100mm以上を確保することをおすすめします。



\* 室内機の背面で配管接続する場合は90mm以上。

注記

- 室内機のサービススペースは上記寸法が必要です。カーテンレール、カーテンボックス等の上に設置する場合は、風の流を損なわない寸法を確保してください。
- 配管は太径、細径とも断熱してあるものを使用します。
- 配管は長さ12m以内です。
- 室内・室外機の配管落差は10m以内です。
- プラグの形状
  - 2.2kW~2.8kW ㊶
  - 4.0kW ㊷
  - 5.6kW~7.1kW ㊸
- 電源コードの長さ



- 接続ケーブルは、φ2.0×3の単線Fケーブルを使用します。



適用機種

- RAS-DT2226S
- RAS-DT2526S
- RAS-DT2826S
- RAS-DT4026D
- RAS-DT5626D
- RAS-DT6326D
- RAS-DT7126D

| SIGNATURE      | DATE       | PROJECTION | SCALE | TITLE             |
|----------------|------------|------------|-------|-------------------|
| DWN. H.Onodera | 2026-04-08 | ⊕          | NTS   | 2026年度 DTシリーズ 寸法図 |
| CHKD. I.So     | 2026-04-09 |            |       | TOCHIGI DWG. No.  |
| APPD. I.So     | 2026-04-09 |            |       | 3YAA NN0031171    |

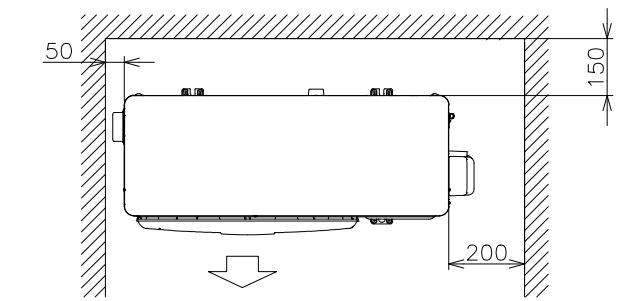
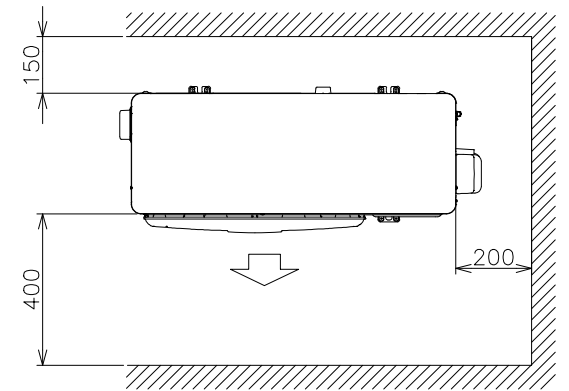
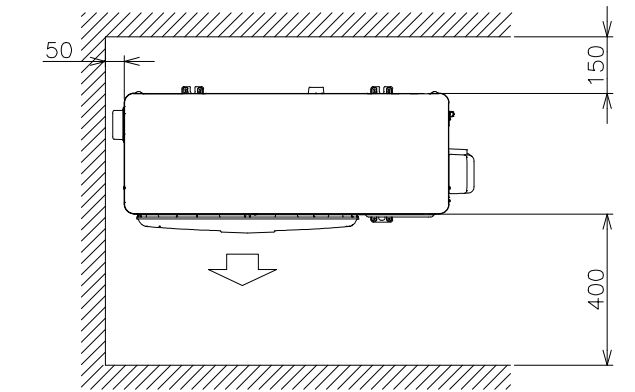


1811500NN

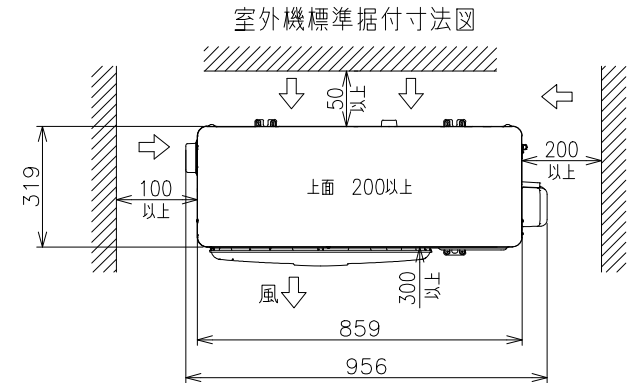
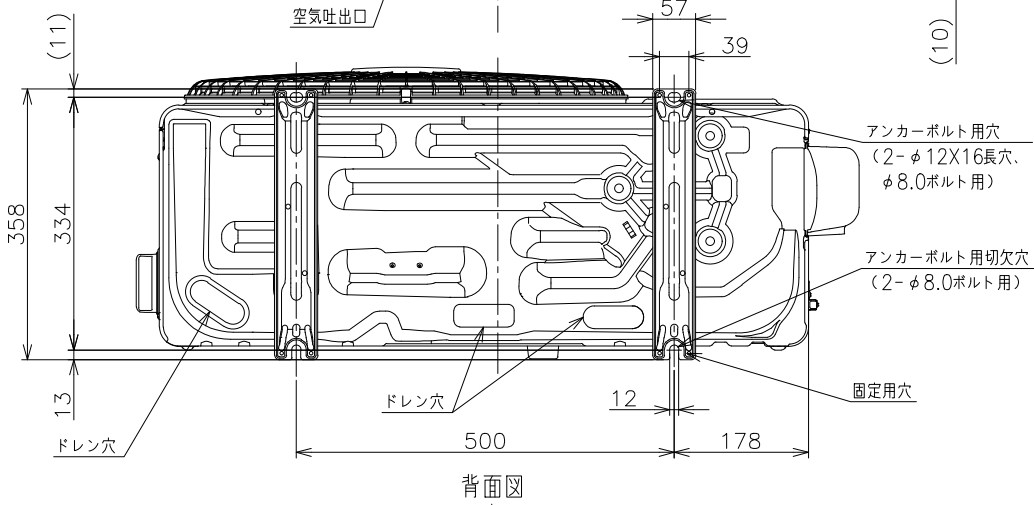
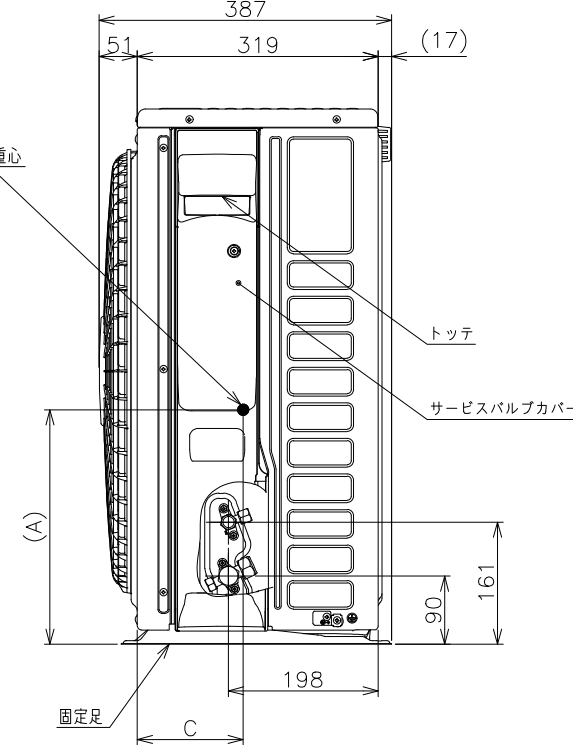
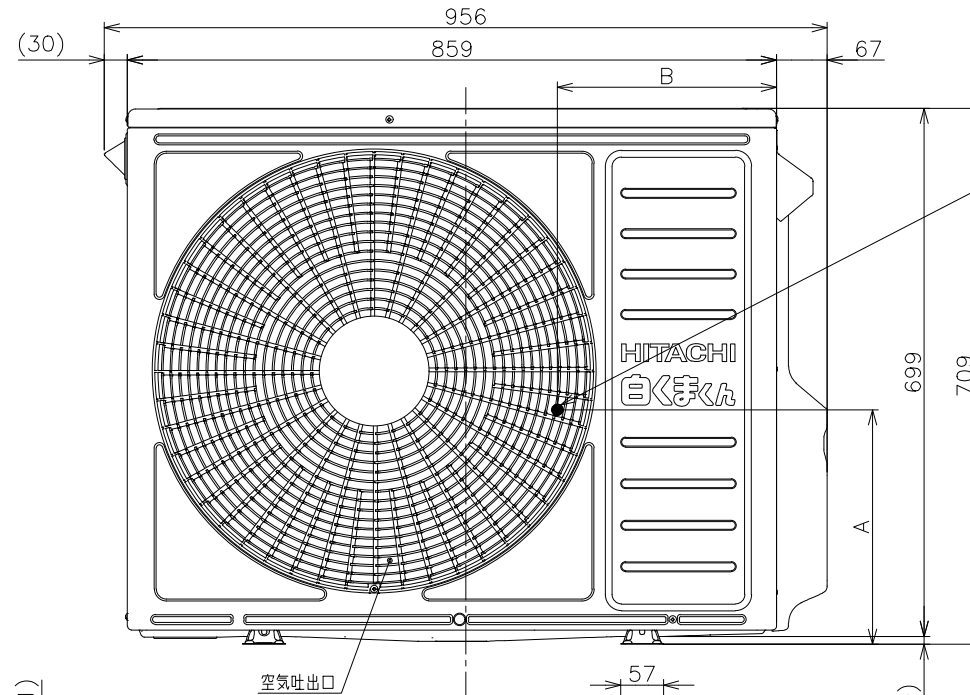
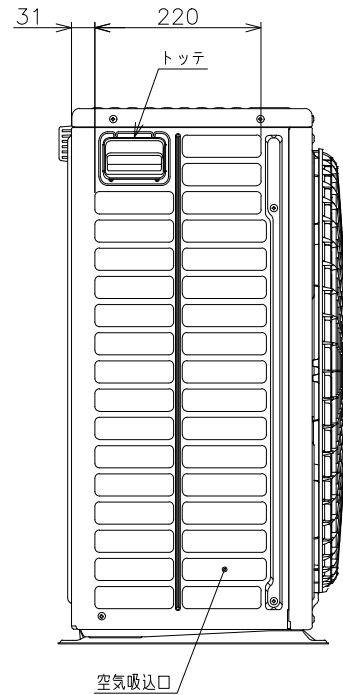
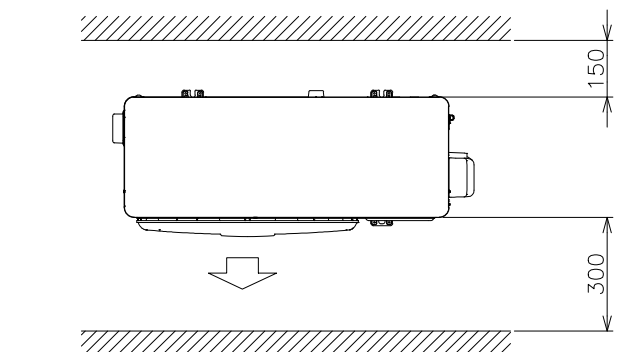
日立ルームエアコン 壁掛DTシリーズ  
室外ユニット 寸法図

5.6kWのみ  
ベランダ等の室外機周囲に壁がある場合への据付けは、上面側と側面又は正面の2方向以上を開放した上で、下図の必要寸法以上を確保してください。

3方向壁に囲まれている場合

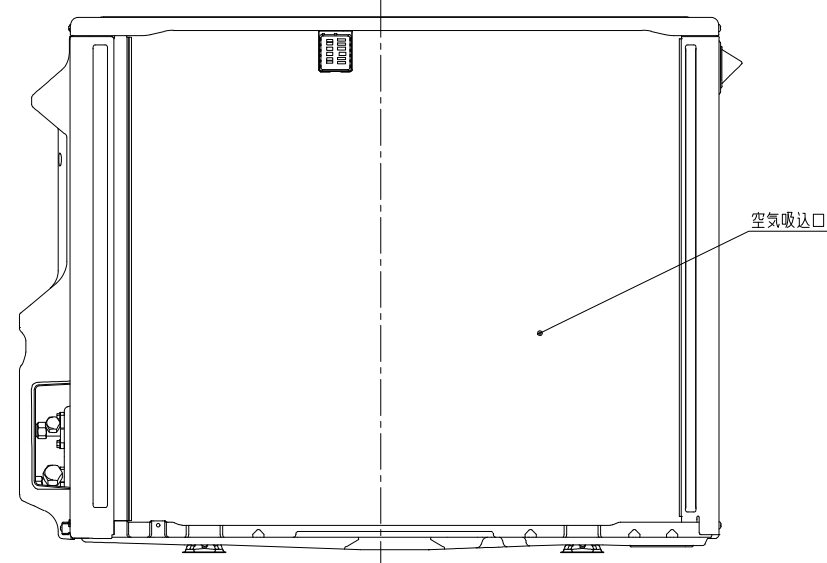


前後のみに壁がある場合



適用機種  
RAC-DT5626D  
RAC-DT6326D  
RAC-DT7126D

| 機種                         | 寸法  |     |     |
|----------------------------|-----|-----|-----|
|                            | A   | B   | C   |
| RAC-DT5626D                | 310 | 290 | 140 |
| RAC-DT6326D<br>RAC-DT7126D | 315 | 305 | 150 |



注記

1. 本体の前、後、左、右、上方向に上図の ←→ 印の間隔をあけ、3方向以上開放できる所に据え付けてください。ただし、2方向しか開放できない場合と前後方向に壁がある場合は、右図に従い据え付けてください。(5.6kW)
2. 本体の前、後、左、右、上方向に上図の ←→ 印の間隔をあけ、2方向以上開放できる所に据え付けてください。(6.3, 7.1kW) \*吹出し側壁面高さ1.2m以下

| SIGNATURE    | DATE       | PROJECTION | SCALE | TITLE             |
|--------------|------------|------------|-------|-------------------|
| DWN. M.Oguri | 2026-04-02 | ⊕          | NTS   | 2026年度 DTシリーズ 寸法図 |
| CHKD. I.So   | 2026-04-06 |            |       |                   |
| APPD. I.So   | 2026-04-06 |            |       |                   |

TOCHIGI DWG. No. 3YAA NN0031181

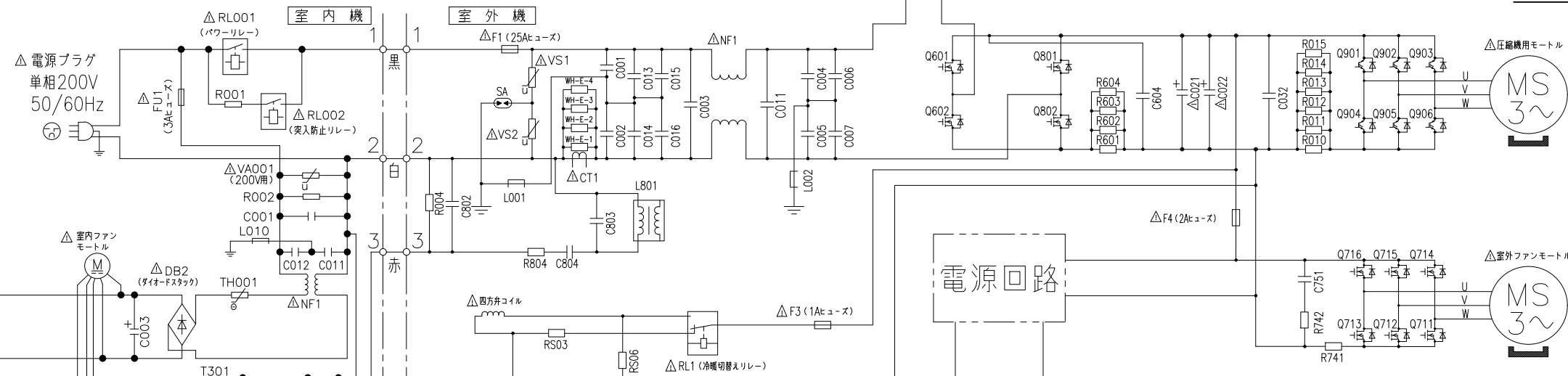


7811500NN

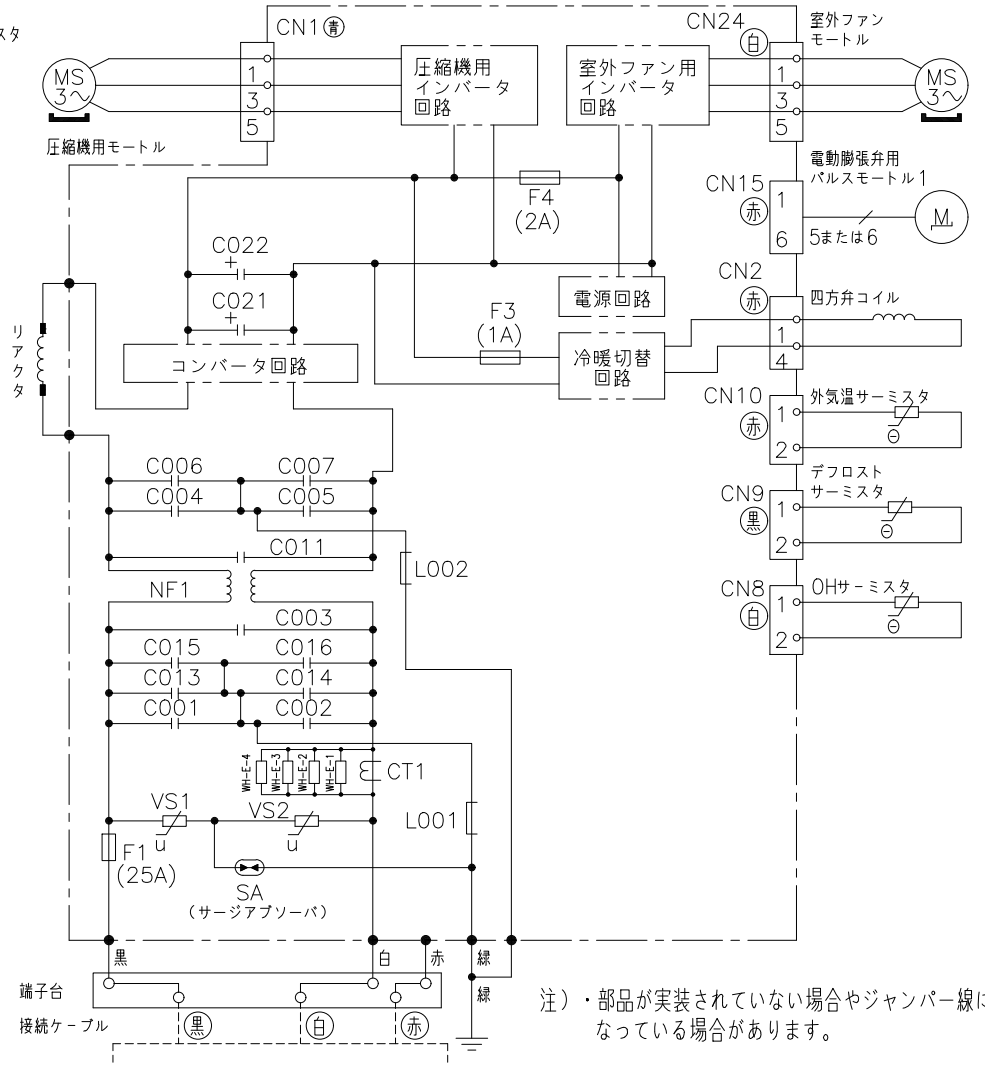
日立ルームエアコン 壁掛DTシリーズ  
室内室外ユニット 回路図・配線図

|             |             |
|-------------|-------------|
| 室内機         | 室外機         |
| RAS-DT5626D | RAC-DT5626D |
| RAS-DT6326D | RAC-DT6326D |
| RAS-DT7126D | RAC-DT7126D |

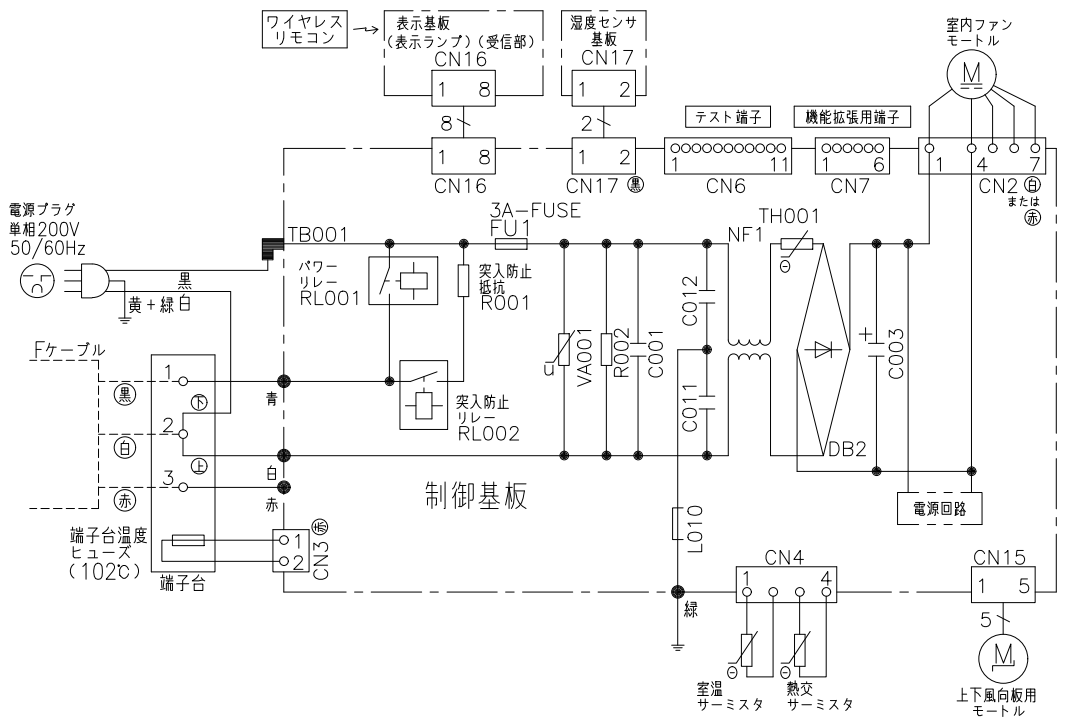
回路図



室外機配線図



室内機配線図



- ・ホームオートメーションを行う場合  
室内基板のCN6に別売の\*1 HA接続コードを  
差込んで\*2標準アダプターと接続してください。
- ・白くまくんアプリ/HEMSを使用する場合  
室内基板のCN7に別売の\*3無線LAN接続アダプターの  
端子を差込んでください。

\*1 HA接続コード：部品番号 (SP-HAC1)  
\*2 標準アダプター：HA-S100TSA  
\*3 無線LAN接続アダプター：SP-WL4

|                   |            |            |       |                       |  |                                    |
|-------------------|------------|------------|-------|-----------------------|--|------------------------------------|
| SIGNATURE         | DATE       | PROJECTION | SCALE | TITLE                 |  | TOCHIGI DWG. No.<br>3YDA NN0031182 |
| DWN. M.Kurosaki   | 2026-01-26 |            | NTS   | 2026年度 DTシリーズ 回路図・配線図 |  |                                    |
| CHKD. M.Okabe     | 2026-01-27 |            |       |                       |  |                                    |
| APPD. H.Hashimoto | 2026-01-28 |            |       |                       |  | REGD.<br>REGD.<br>2026<br>0128     |