

0811E00NN

日立ルームエアコン 壁掛DTシリーズ 仕様表

RAS-DT5626D/RAC-DT5626D

ユニット				室内ユニット	室外ユニット	
タイプ				壁掛型セパレート		
型式				RAS-DT5626D	RAC-DT5626D	
電源 (50/60Hz)				単相200V		
冷房	定格	能力	kW	5.6 (0.5 ~ 5.7)		
		消費電力	W	2,170 (190 ~ 2,200)		
		運転電流	A	12.5		
		力率	%	87		
暖房	定格	能力	kW	6.7 (0.6 ~ 9.2)		
		消費電力	W	2,020 (195 ~ 3,705)		
		運転電流	A	11.6 (最大 20.0)		
		力率	%	87		
	低温	能力	kW	6.7		
		消費電力	W	3,280		
始動電流			A	12.5		
通年エネルギー消費効率		JISC9612:2013 (区分)		5.0 (Ⅲ)		
冷凍装置	圧縮機出力		W	-		
	熱交換器フィン形状		細幅スリット		コルゲート	
	冷媒	種類	フロン R32			
封入量		g	890			
ファン	種類		貫流ファン		プロペラファン	
	風量 (冷房・暖房)	急速	m ³ /h	770・890		2,490・2,340
		強風	m ³ /h	680・760		-
		弱風	m ³ /h	490・620		-
		微風	m ³ /h	410・490		-
静		m ³ /h	320・380		-	
音響パワーレベル 運転音 (冷房・暖房)	急速	dB	67・68		64・66	
	強風	dB	58・58		-	
	弱風	dB	52・54		-	
	微風	dB	47・48		-	
	静	dB	43・44		-	
操作スイッチ 形名			ワイヤレスリモコン RAR-BF3			
電源プラグ	容量		250V-20A			
	形状		㊦			
電源コード長さ (左/右)		m	0.6/1.3		-	
室内外接続 ケーブル	芯線径 (φ)	mm	2.0			
	芯数	芯	3			
冷媒配管	接続方式		フレア			
	液側 (φ)	mm	6.35			
	ガス側 (φ)	mm	9.52			
	最大配管長	m	12			
	最大高低差	m	10			
冷媒追加充填量		g	チャージレス			
ドレン接続口外径 (φ)		mm	16			
外装色 (近似マンセルNo.)			スターホワイト (N9.3)	ナチュラルグレー (2.9Y7.8/1)		
製品寸法 (高さ×幅×奥行)		mm	280×780×218	709×859 (+97)×319 (+68)		
荷造寸法 (幅×奥行×高さ)		cm	82×33×26	99×42×75		
質量 (製品・荷造)		kg	8.5・10.0	35.0・39.0		

(1) 本仕様は予告なく変更することがあります。

(2) 定格冷房時の表示は、JIS条件 (室内 27℃:DB・19℃:WB、室外 35℃:DB・24℃:WB) で運転した場合の数値です。

(3) 定格暖房時の表示は、JIS条件 (室内 20℃:DB・15℃:WB、室外 7℃:DB・6℃:WB) で運転した場合の数値です。

(4) 低温暖房時の表示は、JIS条件 (室内 20℃:DB・15℃:WB、室外 2℃:DB・1℃:WB) で運転した場合の数値です。

(5) 能力、消費電力の () 内の表示は、それぞれの変動幅 (最小~最大) の数値です。

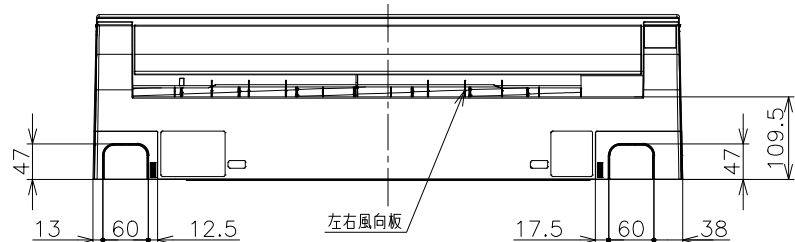
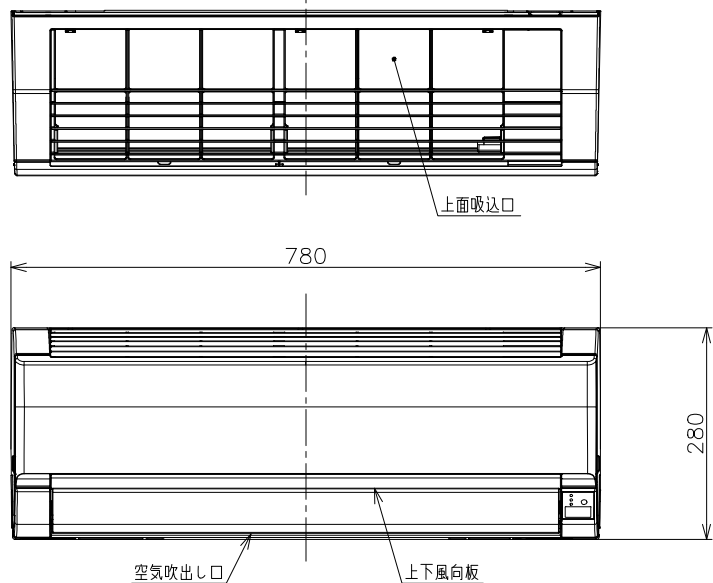
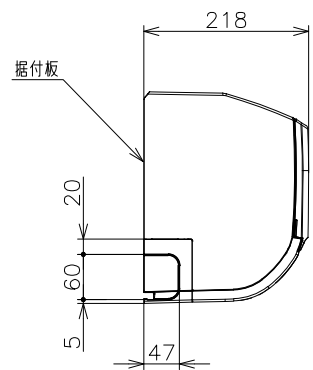
(6) 運転音の表示は、JIS C 9612に基づき、無響室で測定した数値です。

(7) 室外ユニットの製品寸法中 () 内の寸法について、幅方向はトットとサービスバルブカバーの突き出し寸法を、また、奥行方向は空気吐出口と外気温サーミスタカバーの突き出し寸法を示しています。

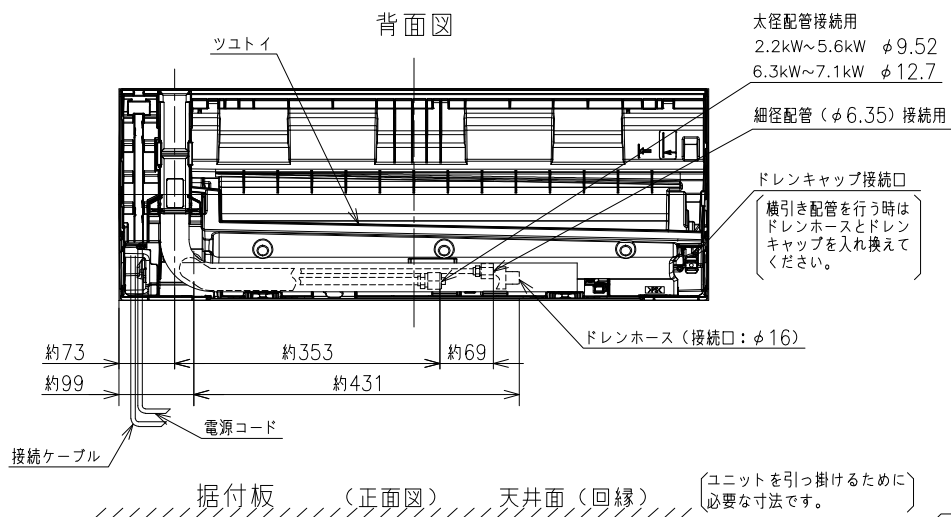
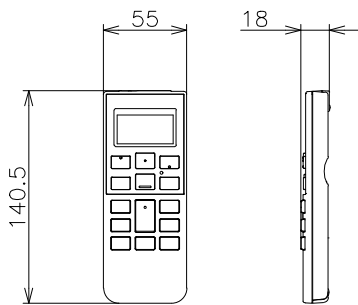
SIGNATURE		DATE	PROJECTION	SCALE	TITLE	CAD
DWN.	H.Onodera	2026-04-08		NTS	2026年度 DTシリーズ 仕様表	
CHKD.	I.So	2026-04-09			TOCHIGI DWG. No.	REGD. 2026 0409
APPD.	I.So	2026-04-09			4YAA NN0031180	

1711500NN

日立ルームエアコン 壁掛DTシリーズ 室内ユニット 寸法図



ワイヤレスリモコン

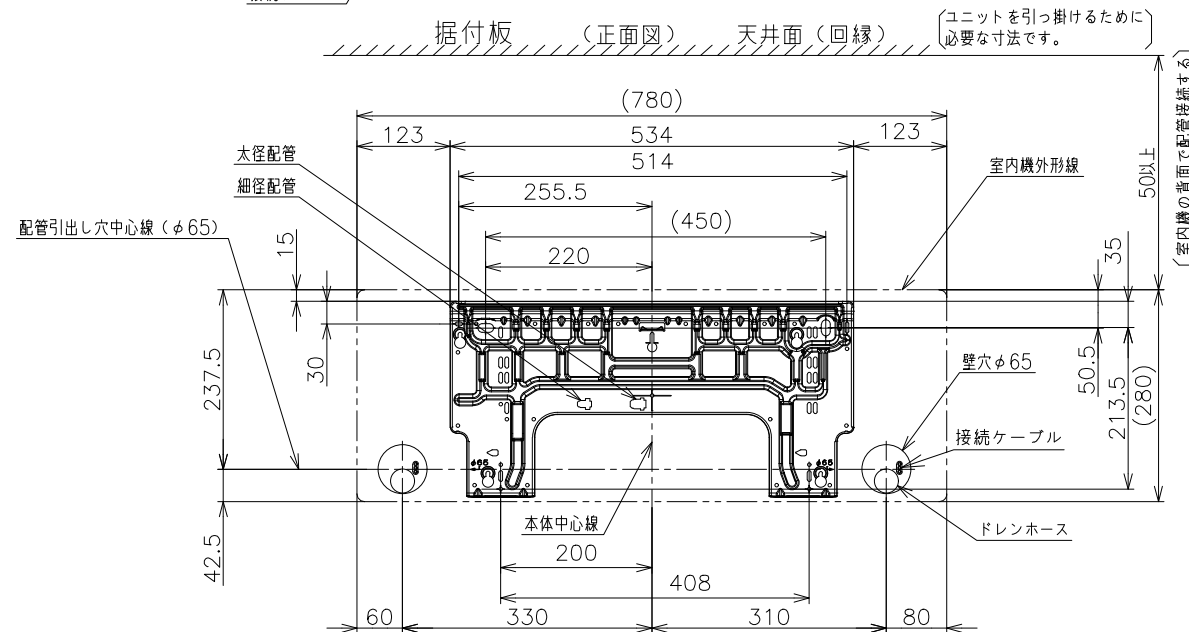


太径配管接続用
2.2kW~5.6kW φ9.52
6.3kW~7.1kW φ12.7

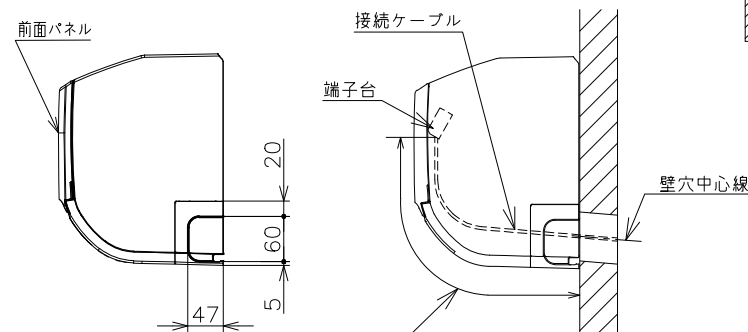
細径配管 (φ6.35) 接続用

ドレンキャップ接続口
横引き配管を行う時は
ドレンホースとドレン
キャップを入れ換えて
ください。

ドレンホース (接続口: φ16)

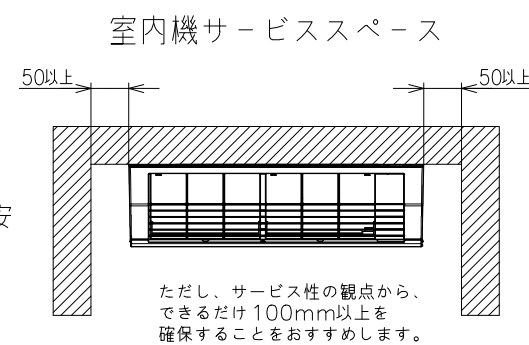


【参考】接続ケーブル必要長さの目安

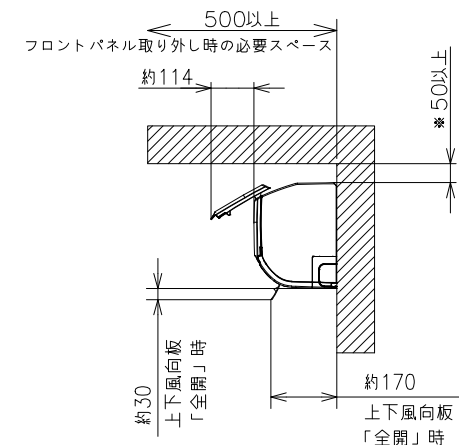


室内機 配管位置	接続ケーブル必要長さ (被覆むき出し部寸法も含む)
右後直引き	330mm以上
左後直引き	1100mm以上

* 据付状況により、必要長さは変動します。



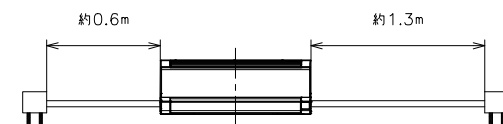
ただし、サービス性の観点から、
できるだけ100mm以上を
確保することをおすすめします。



* 室内機の背面で配管接続する
場合は90mm以上。

注記

- 室内機のサービススペースは上記寸法が必要です。
カーテンレール、カーテンボックス等の上に設置する場合は、
風の流れを損なわない寸法を確保してください。
- 配管は太径、細径とも断熱してあるものを使用します。
- 配管は長さ12m以内です。
- 室内・室外機の配管落差は10m以内です。
- プラグの形状
2.2kW~2.8kW ㊶
4.0kW ㊷
5.6kW~7.1kW ㊸
- 電源コードの長さ



- 接続ケーブルは、φ2.0×3の単線Fケーブルを使用します。



適用機種

- RAS-DT2226S
- RAS-DT2526S
- RAS-DT2826S
- RAS-DT4026D
- RAS-DT5626D
- RAS-DT6326D
- RAS-DT7126D

SIGNATURE	DATE	PROJECTION	SCALE	TITLE	CAD
DWN. H.Onodera	2026-04-08	⊕	NTS	2026年度 DTシリーズ 寸法図	
CHKD. I.So	2026-04-09			TOCHIGI DWG. No.	
APPD. I.So	2026-04-09			3YAA NN0031171	REGD. REGD. 2026 0409

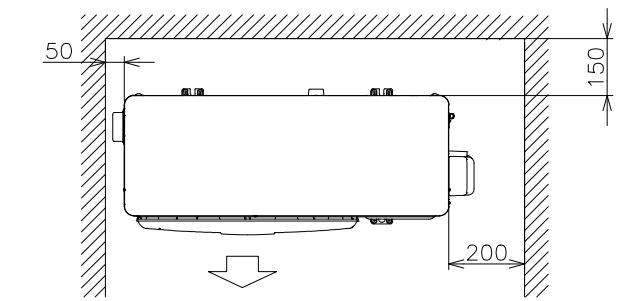
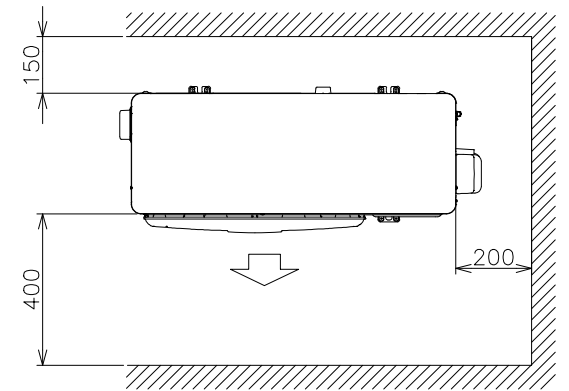
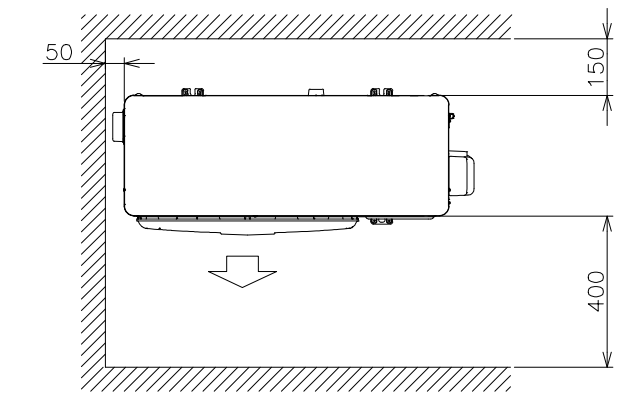


1811500NN

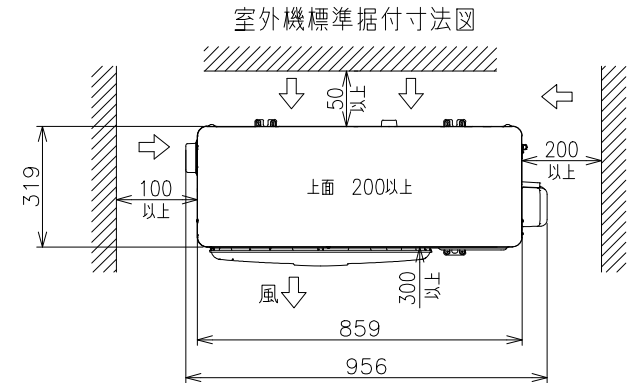
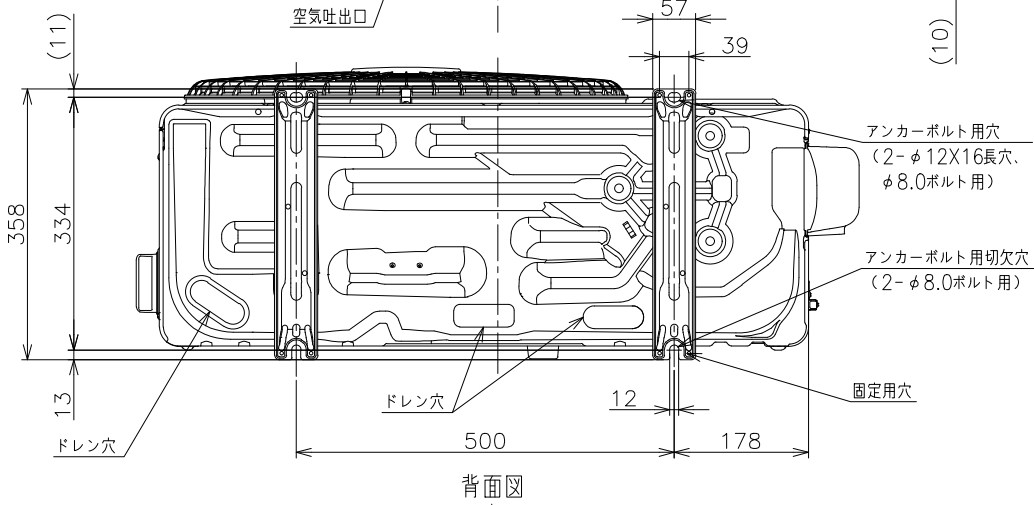
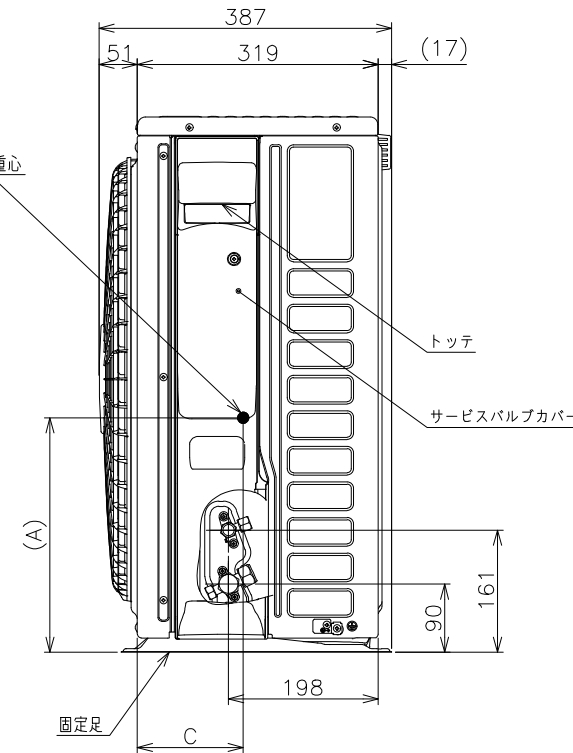
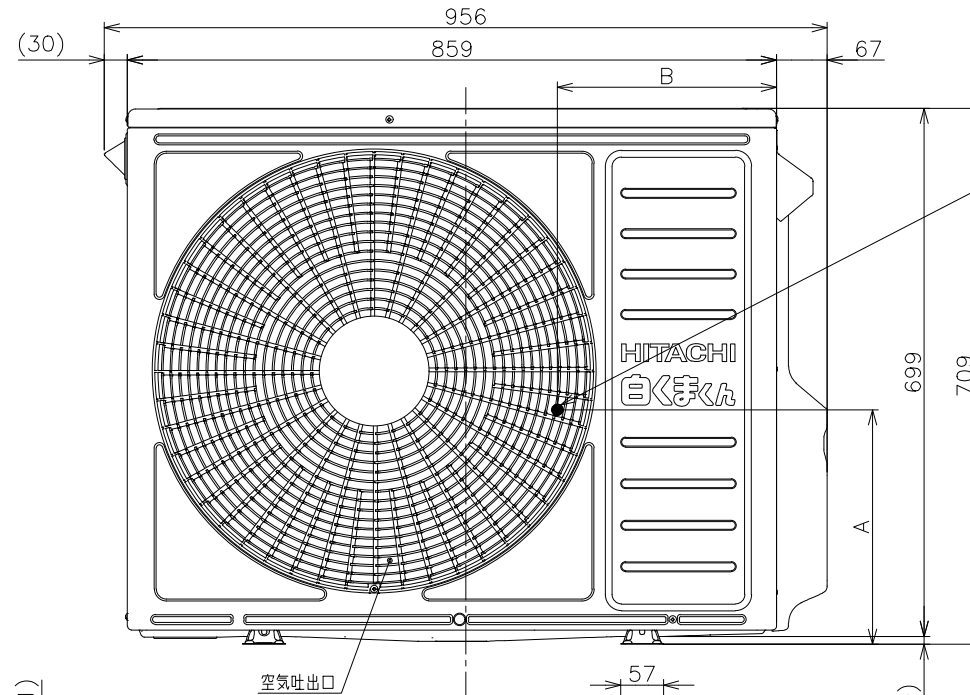
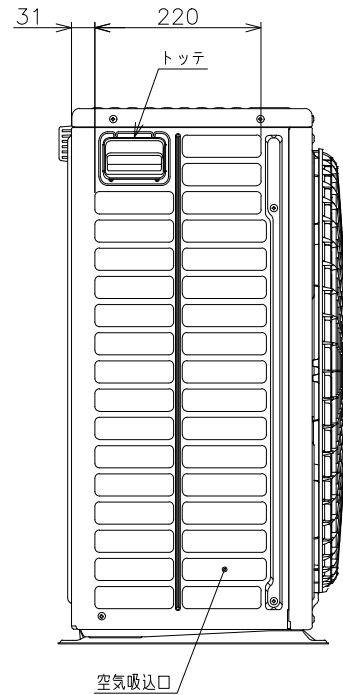
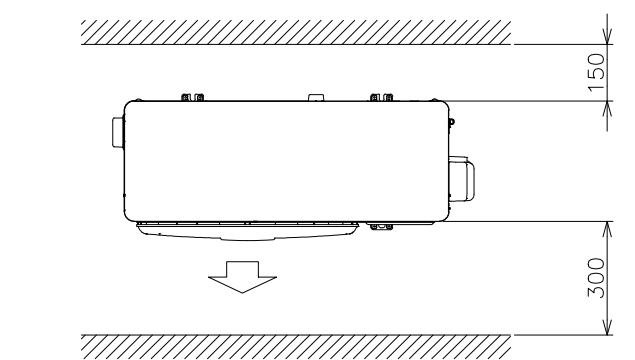
日立ルームエアコン 壁掛DTシリーズ
室外ユニット 寸法図

5.6kWのみ
ベランダ等の室外機周囲に壁がある場合への据付けは、上面側と側面又は正面の2方向以上を開放した上で、下図の必要寸法以上を確保してください。

3方向壁に囲まれている場合

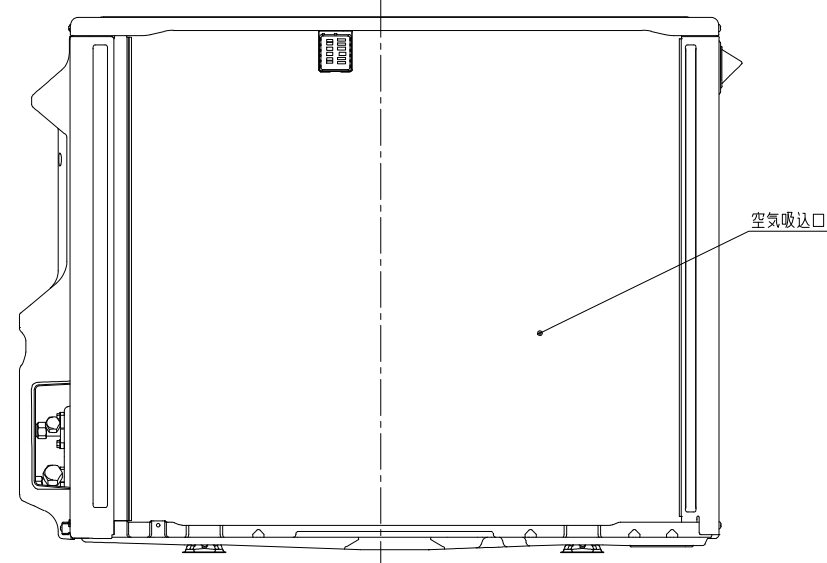


前後のみに壁がある場合



適用機種
RAC-DT5626D
RAC-DT6326D
RAC-DT7126D

機種	寸法		
	A	B	C
RAC-DT5626D	310	290	140
RAC-DT6326D RAC-DT7126D	315	305	150



注記

1. 本体の前、後、左、右、上方向に上図の ←→ 印の間隔をあけ、3方向以上開放できる所に据え付けてください。ただし、2方向しか開放できない場合と前後方向に壁がある場合は、右図に従い据え付けてください。(5.6kW)
2. 本体の前、後、左、右、上方向に上図の ←→ 印の間隔をあけ、2方向以上開放できる所に据え付けてください。(6.3, 7.1kW) *吹出し側壁面高さ1.2m以下

SIGNATURE	DATE	PROJECTION	SCALE	TITLE
DWN. M.Oguri	2026-04-02	⊕	NTS	2026年度 DTシリーズ 寸法図
CHKD. I.So	2026-04-06			
APPD. I.So	2026-04-06			

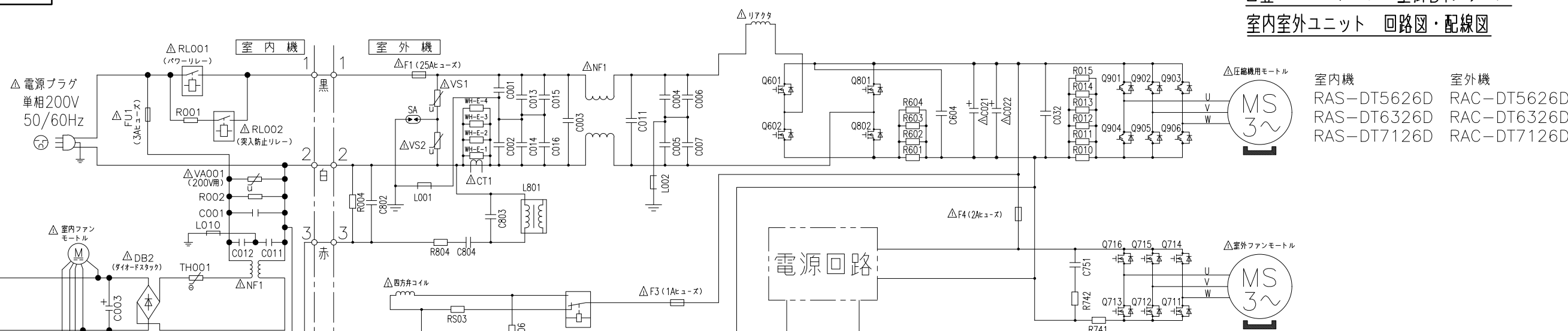
TOCHIGI DWG. No. 3YAA NN0031181



7811500NN

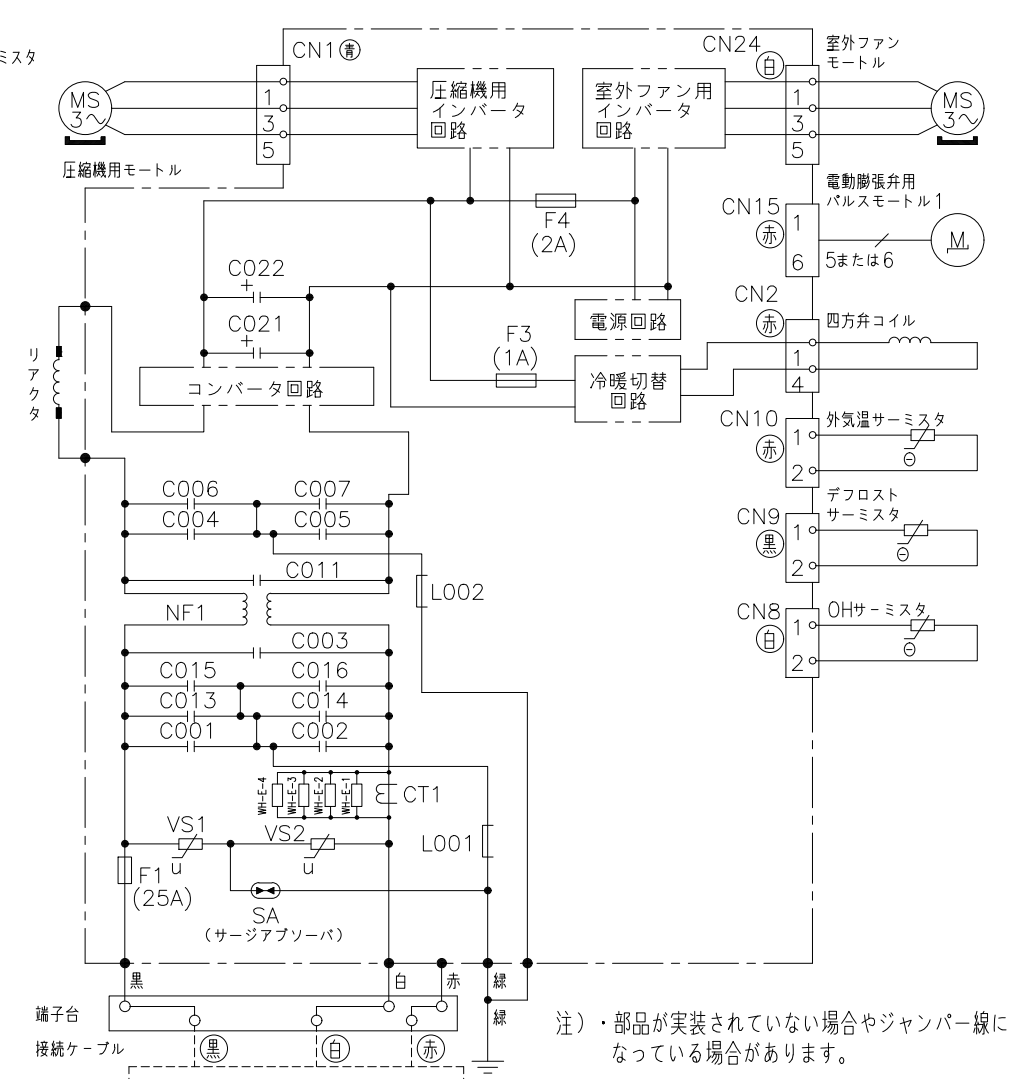
日立ルームエアコン 壁掛DTシリーズ
室内室外ユニット 回路図・配線図

回路図

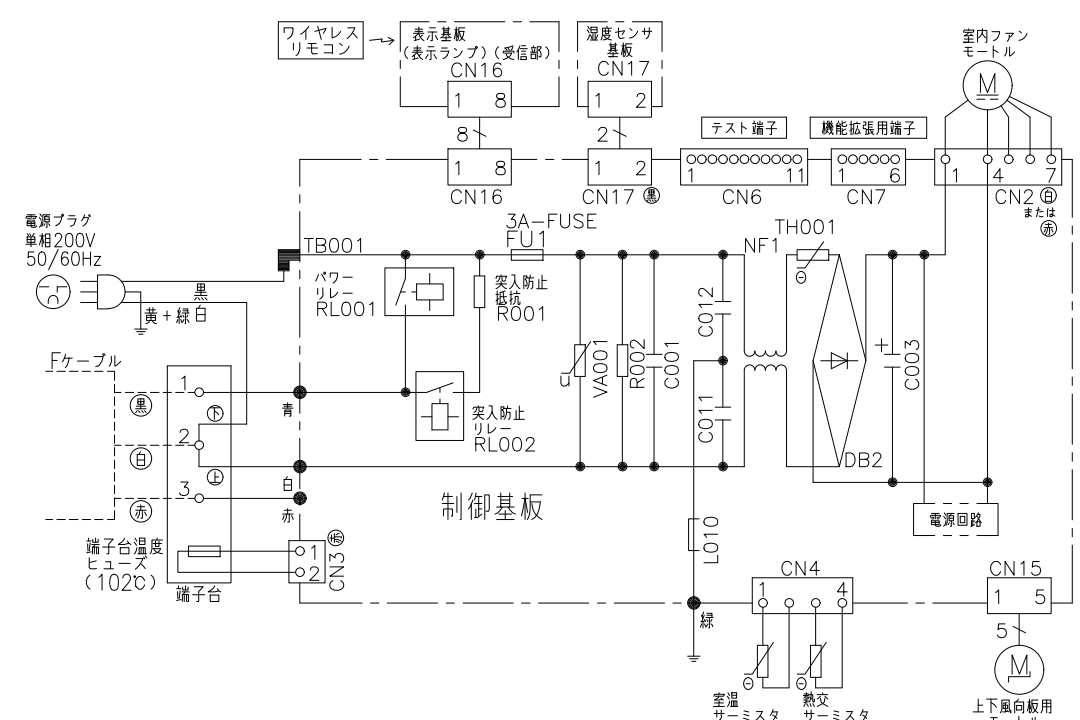


室内機	室外機
RAS-DT5626D	RAC-DT5626D
RAS-DT6326D	RAC-DT6326D
RAS-DT7126D	RAC-DT7126D

室外機配線図



室内機配線図



- ・ホームオートメーションを行う場合
室内基板のCN6に別売の*1 HA接続コードを
差込んで*2標準アダプターと接続してください。
- ・白くまくんアプリ/HEMSを使用する場合
室内基板のCN7に別売の*3無線LAN接続アダプターの
端子を差込んでください。

*1 HA接続コード：部品番号 (SP-HAC1)
*2 標準アダプター：HA-S100TSA
*3 無線LAN接続アダプター：SP-WL4

SIGNATURE	DATE	PROJECTION	SCALE	TITLE	
DWN. M.Kurosaki	2026-01-26		NTS	2026年度 DTシリーズ 回路図・配線図	
CHKD. M.Okabe	2026-01-27			TOCHIGI DWG. No.	
APPD. H.Hashimoto	2026-01-28			3YDA NN0031182	