

LL11E00NN

日立ルームエアコン 壁掛DTシリーズ 仕様表

RAS-DT4026D/RAC-DT4026D

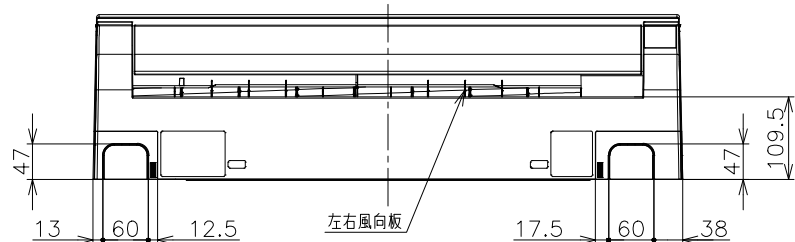
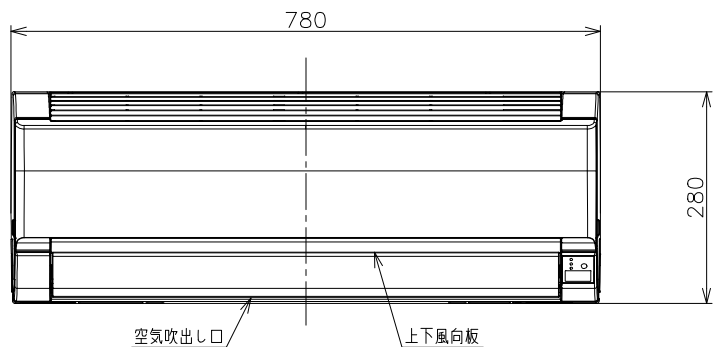
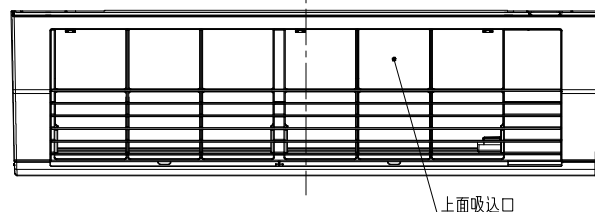
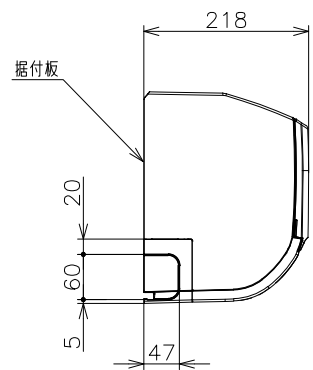
ユニット				室内ユニット		室外ユニット		
タイプ				壁掛型セパレート				
型式				RAS-DT4026D		RAC-DT4026D		
電源 (50/60Hz)				単相200V				
冷房	定格	能力	kW	4.0 (0.5 ~ 4.5)				
		消費電力	W	1,430 (190 ~ 1,650)				
		運転電流	A	8.3				
		力率	%	86				
暖房	定格	能力	kW	5.0 (0.6 ~ 7.3)				
		消費電力	W	1,480 (195 ~ 2,655)				
		運転電流	A	8.6 (最大 15.0)				
		力率	%	86				
	低温	能力	kW	5.3				
		消費電力	W	2,350				
始動電流			A	8.6				
通年エネルギー消費効率			JISC9612:2013 (区分)	4.9 (Ⅲ)				
冷凍装置	圧縮機出力		W	-		1,100		
	熱交換器フィン形状			細幅スリット		コルゲート		
	冷媒	種類		フロン R32				
封入量		g	740					
ファン	種類			貫流ファン		プロペラファン		
		急速	m ³ /h	680・780		1,860・1,740		
	風量 (冷房・暖房)	強風	m ³ /h	520・680		-		
		弱風	m ³ /h	410・510		-		
		微風	m ³ /h	340・400		-		
		静	m ³ /h	260・260		-		
音響パワーレベル 運転音 (冷房・暖房)	急速	dB	64・64		63・62			
	強風	dB	55・58		-			
	弱風	dB	49・51		-			
	微風	dB	45・46		-			
	静	dB	42・41		-			
操作スイッチ 形名			ワイヤレスリモコン RAR-BF3					
電源プラグ	容量		250V-15A					
	形状		㊦		-			
電源コード長さ (左/右)			m	0.6/1.3		-		
室内外接続ケーブル	芯線径 (φ)	mm	2.0					
	芯数	芯	3					
冷媒配管	接続方式		フレア					
	液側 (φ)	mm	6.35					
	ガス側 (φ)	mm	9.52					
	最大配管長		m	12				
	最大高低差		m	10				
	冷媒追加充填量		g	チャージレス				
ドレン接続口外径 (φ)			mm	16				
外装色 (近似マンセルNo.)			スターホワイト (N9.3)		ナチュラルグレー (2.9Y7.8/1)			
製品寸法 (高さ×幅×奥行)			mm	280×780×218		629×799 (+97)×299 (+68)		
荷造寸法 (幅×奥行×高さ)			cm	82×33×26		93×40×67		
質量 (製品・荷造)			kg	8.0・9.5		33.0・35.0		

- 本仕様は予告なく変更することがあります。
- 定格冷房時の表示は、JIS条件 (室内 27℃: DB・19℃: WB、室外 35℃: DB・24℃: WB) で運転した場合の数値です。
- 定格暖房時の表示は、JIS条件 (室内 20℃: DB・15℃: WB、室外 7℃: DB・6℃: WB) で運転した場合の数値です。
- 低温暖房時の表示は、JIS条件 (室内 20℃: DB・15℃: WB、室外 2℃: DB・1℃: WB) で運転した場合の数値です。
- 能力、消費電力の () 内の表示は、それぞれの変幅 (最小~最大) の数値です。
- 運転音の表示は、JIS C 9612に基づき、無響室で測定した数値です。
- 室外ユニットの製品寸法中 () 内の寸法について、幅方向はトットとサービスバルブカバーの突き出し寸法を、また、奥行方向は空気吐出口と外気温サーミスタカバーの突き出し寸法を示しています。

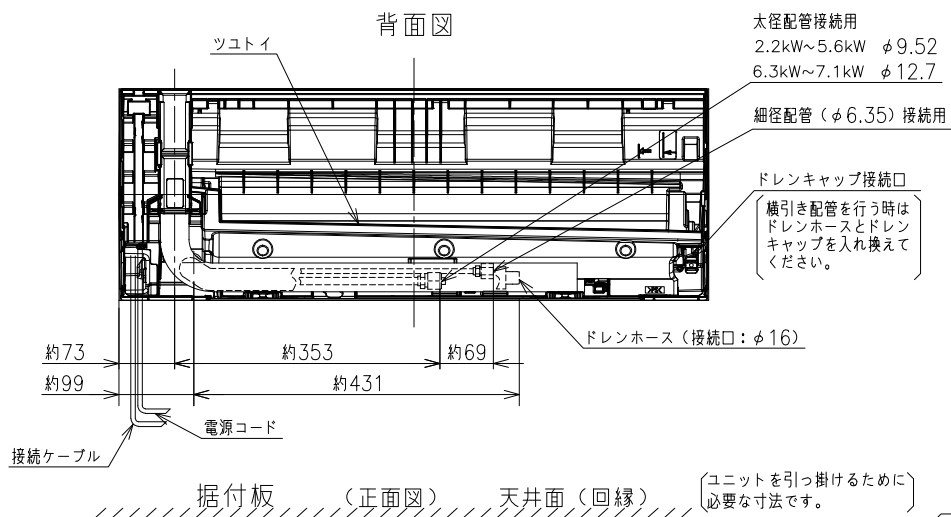
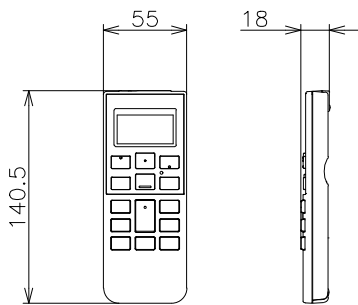
SIGNATURE		DATE	PROJECTION	SCALE	TITLE	CAD
DWN.	H.Onodera	2026-04-08		NTS	2026年度 DTシリーズ 仕様表	
CHKD.	I.So	2026-04-09				TOCHIGI DWG. No. 4YAA NN0031177
APPD.	I.So	2026-04-09				

1711500NN

日立ルームエアコン 壁掛DTシリーズ 室内ユニット 寸法図



ワイヤレスリモコン

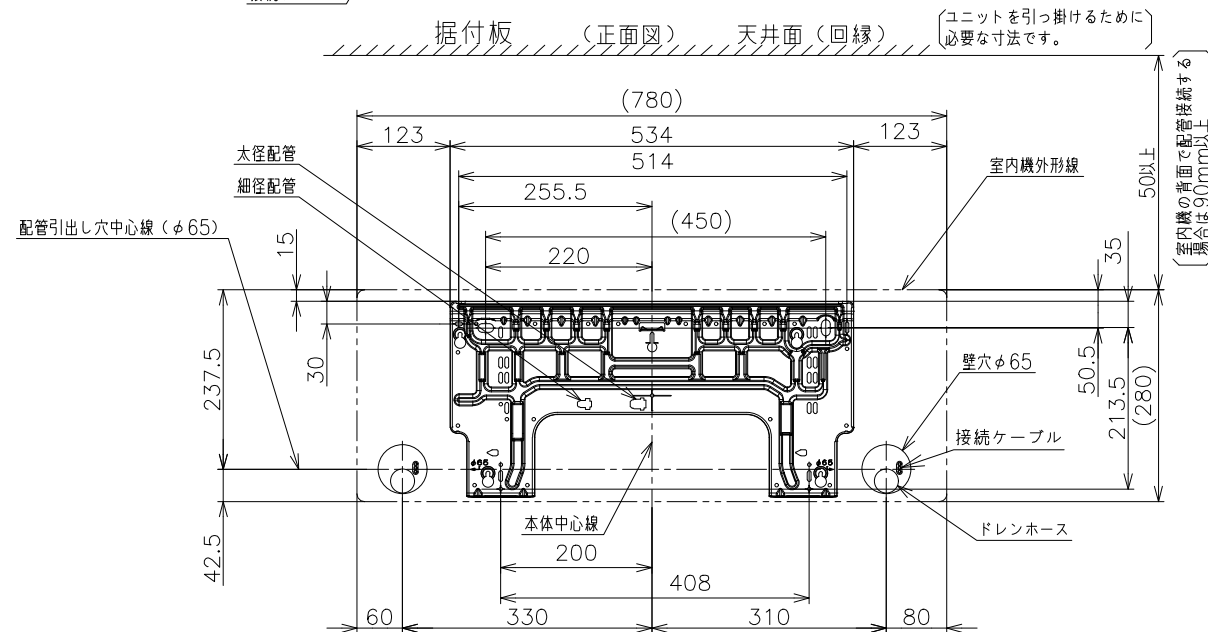


太径配管接続用
2.2kW~5.6kW φ9.52
6.3kW~7.1kW φ12.7

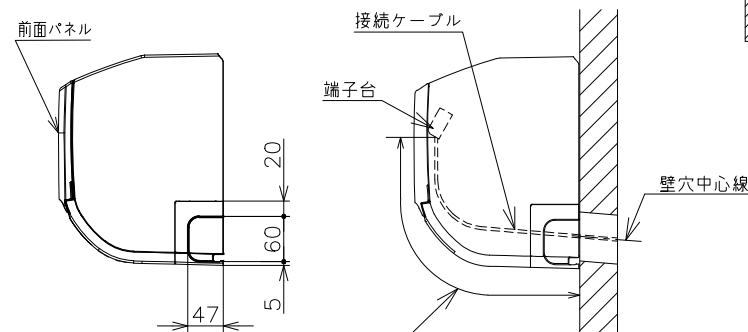
細径配管 (φ6.35) 接続用

ドレンキャップ接続口
横引き配管を行う時は
ドレンホースとドレン
キャップを入れ換えて
ください。

ドレンホース (接続口: φ16)

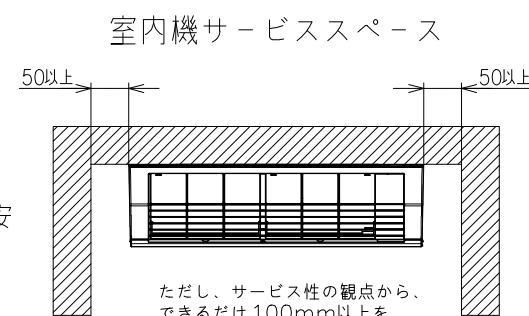


【参考】接続ケーブル必要長さの目安

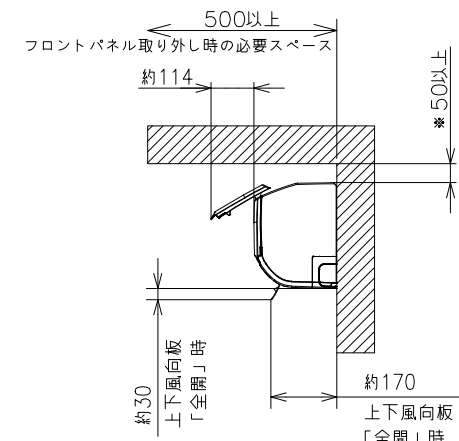


室内機 配管位置	接続ケーブル必要長さ (被覆むき出し部寸法も含む)
右後直引き	330mm以上
左後直引き	1100mm以上

* 据付状況により、必要長さは変動します。



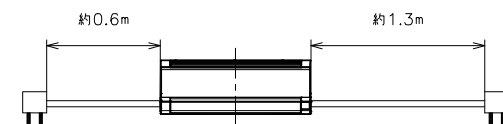
ただし、サービス性の観点から、
できるだけ100mm以上を
確保することをおすすめします。



* 室内機の背面で配管接続する
場合は90mm以上。

注記

- 室内機のサービススペースは上記寸法が必要です。
カーテンレール、カーテンボックス等の上に設置する場合は、
風の流れを損なわない寸法を確保してください。
- 配管は太径、細径とも断熱してあるものを使用します。
- 配管は長さ12m以内です。
- 室内・室外機の配管落差は10m以内です。
- プラグの形状
2.2kW~2.8kW ㊶
4.0kW ㊷
5.6kW~7.1kW ㊸
- 電源コードの長さ



- 接続ケーブルは、φ2.0×3の単線Fケーブルを使用します。



適用機種

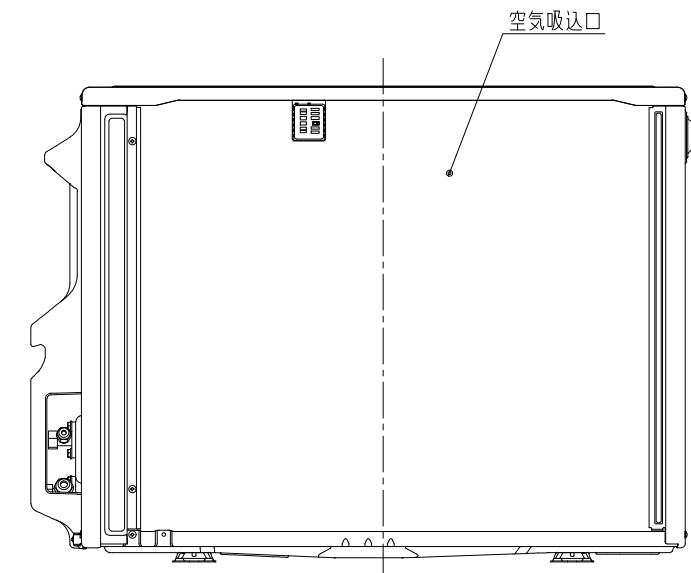
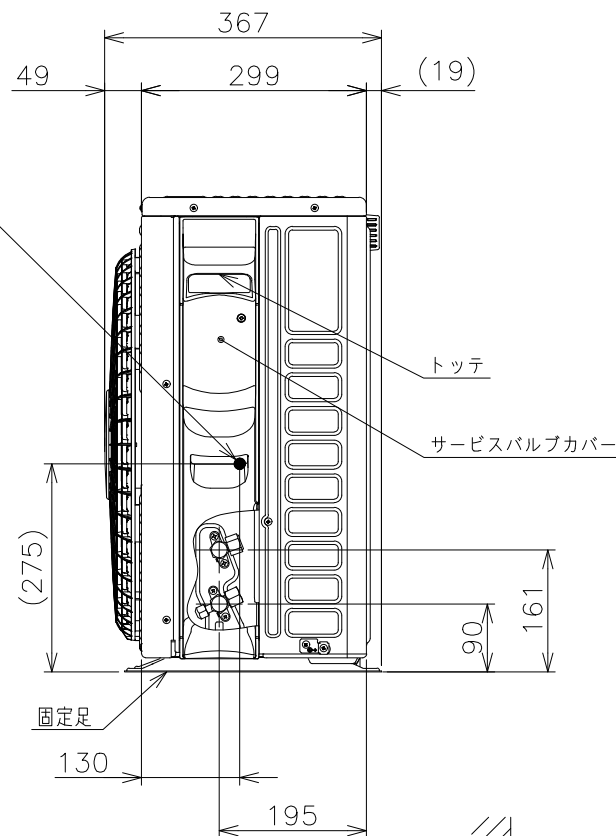
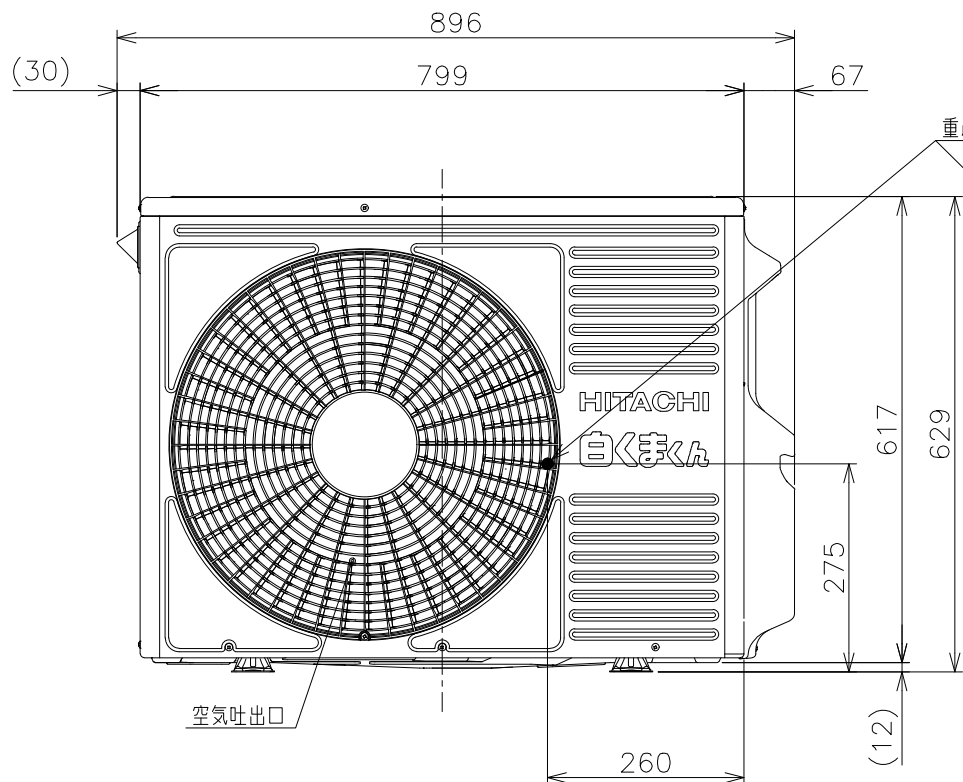
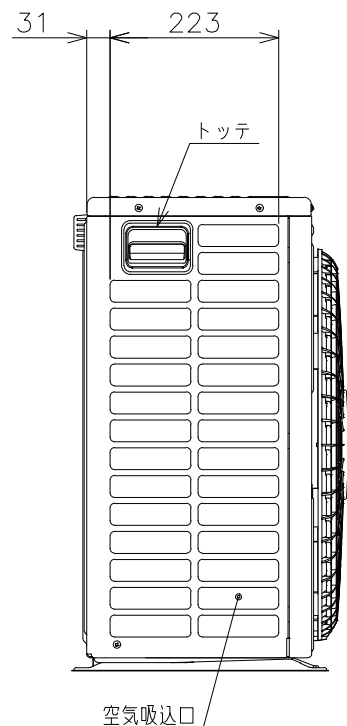
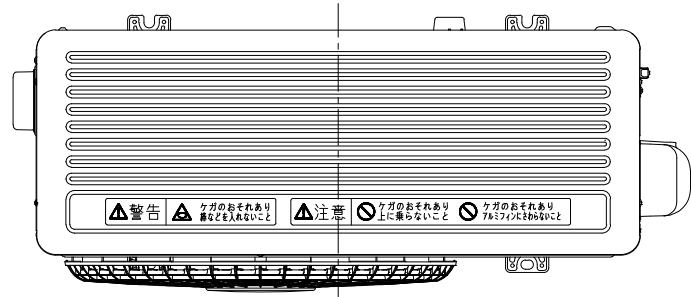
- RAS-DT2226S
- RAS-DT2526S
- RAS-DT2826S
- RAS-DT4026D
- RAS-DT5626D
- RAS-DT6326D
- RAS-DT7126D

SIGNATURE	DATE	PROJECTION	SCALE	TITLE
DWN. H.Onodera	2026-04-08	⊕	NTS	2026年度 DTシリーズ 寸法図
CHKD. I.So	2026-04-09			TOCHIGI DWG. No.
APPD. I.So	2026-04-09			3YAA NN0031171

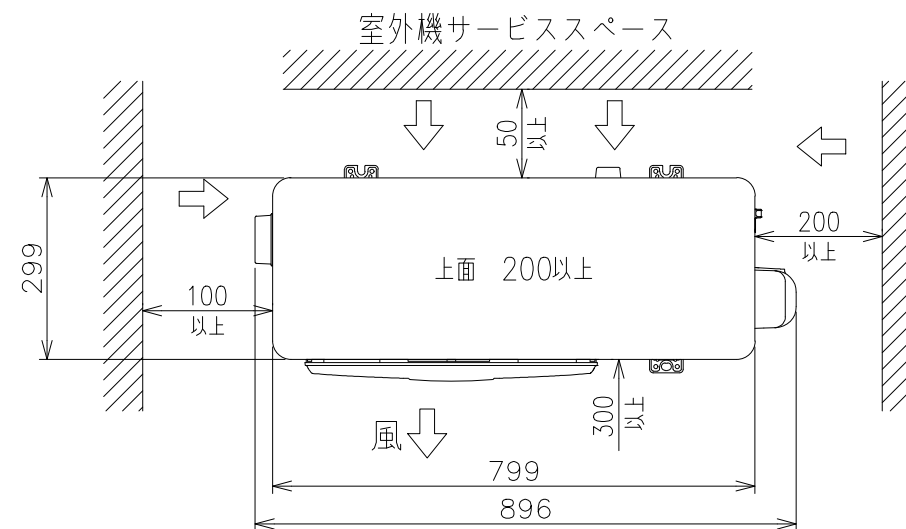
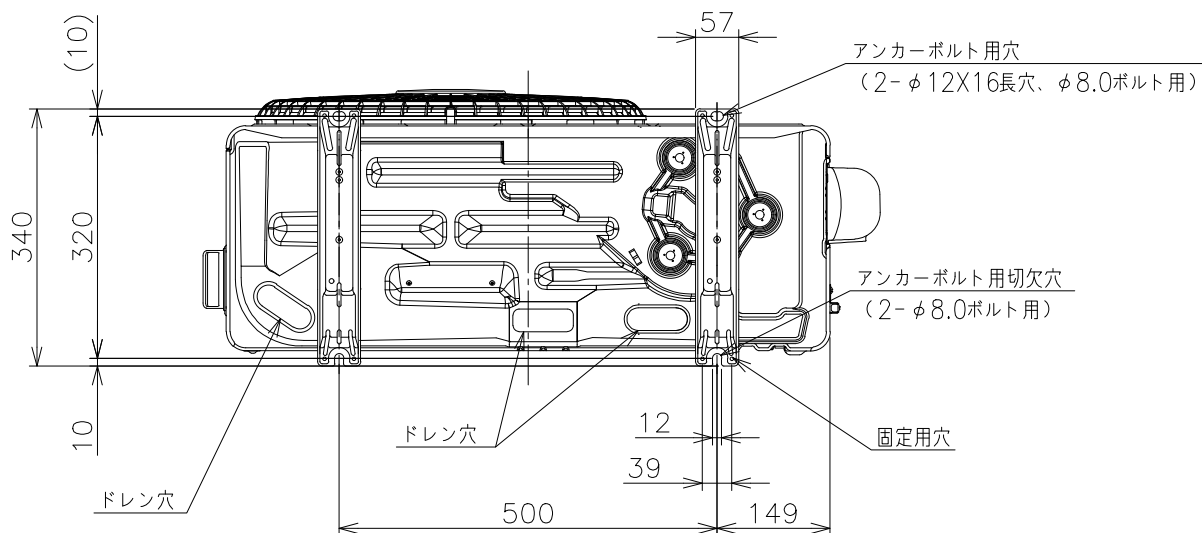


8Z11500NN

日立ルームエアコン 壁掛DTシリーズ
 室外ユニット 寸法図



適用機種
 RAC-DT4026D



注記

1. 本体の前、後、左、右、上方向に上図の ←→ 印の間隔をあけられ、2方向以上開放できるところに据え付けてください。
2. 効率のよい運転のため、周囲のスペースをできるだけ広くあけてください。

SIGNATURE	DATE	PROJECTION	SCALE	TITLE
DWN. M.Oguri	2026-04-02		NTS	2026年度 DTシリーズ 寸法図
CHKD. I.So	2026-04-06			TOCHIGI DWG. No.
APPD. I.So	2026-04-06			3YAA NN0031178

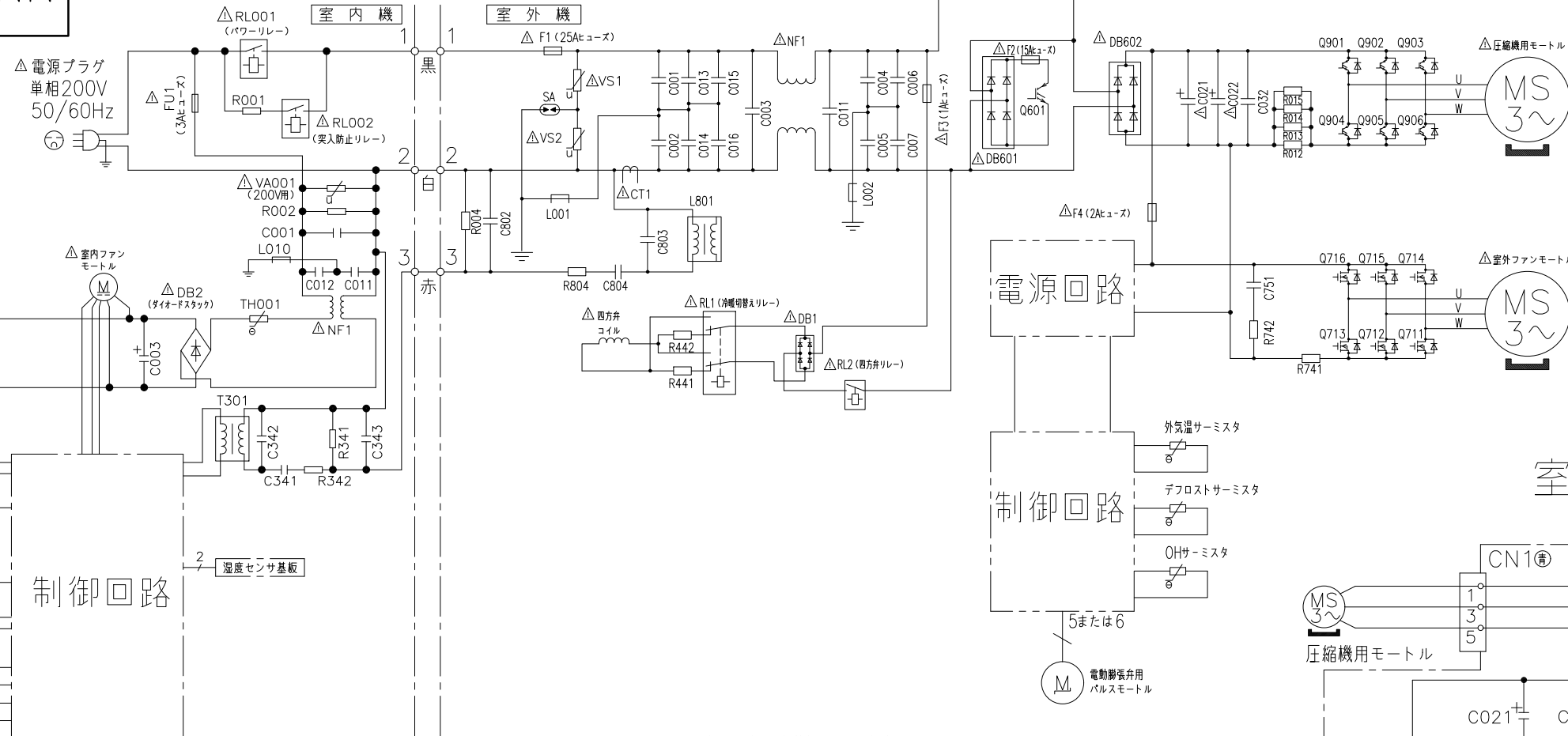


6Z11500NN

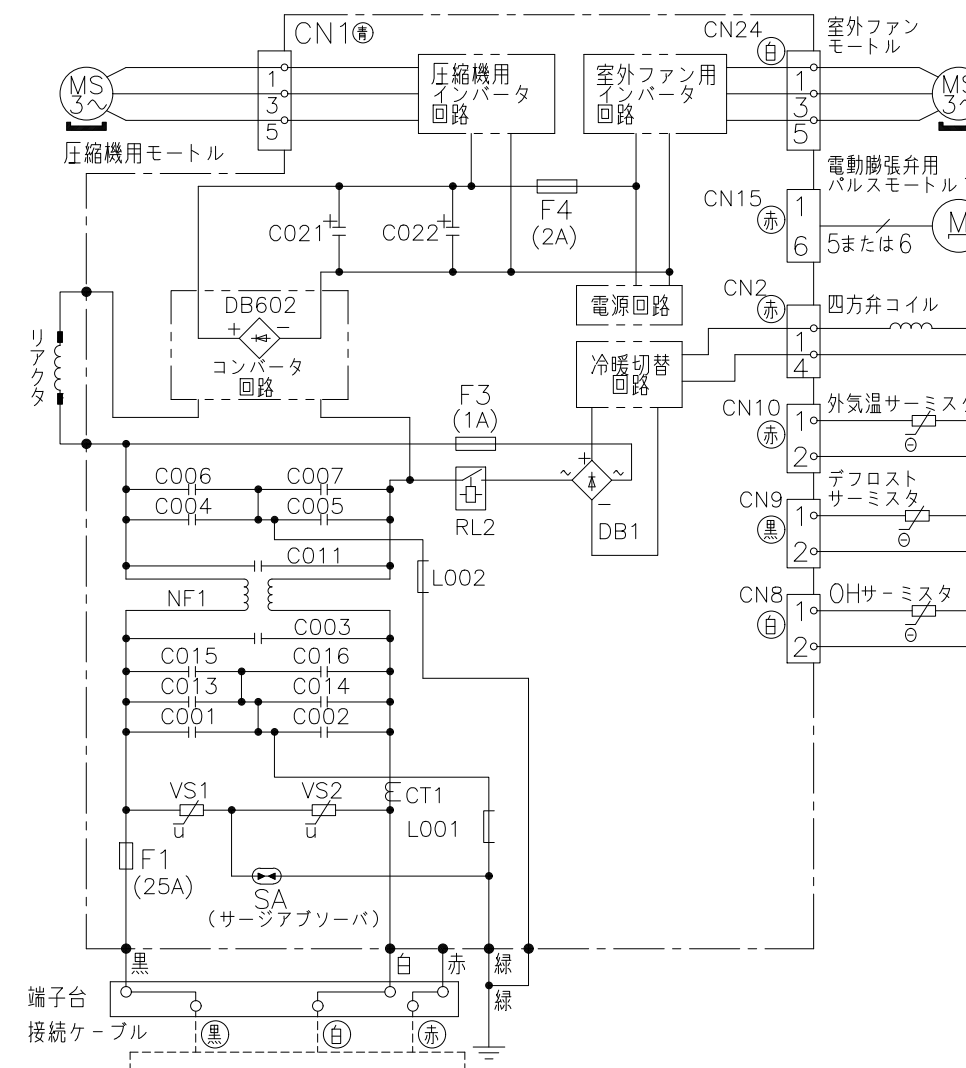
日立ルームエアコン 壁掛DTシリーズ
室内室外ユニット 回路図・配線図

室内機 RAS-DT4026D 室外機 RAC-DT4026D

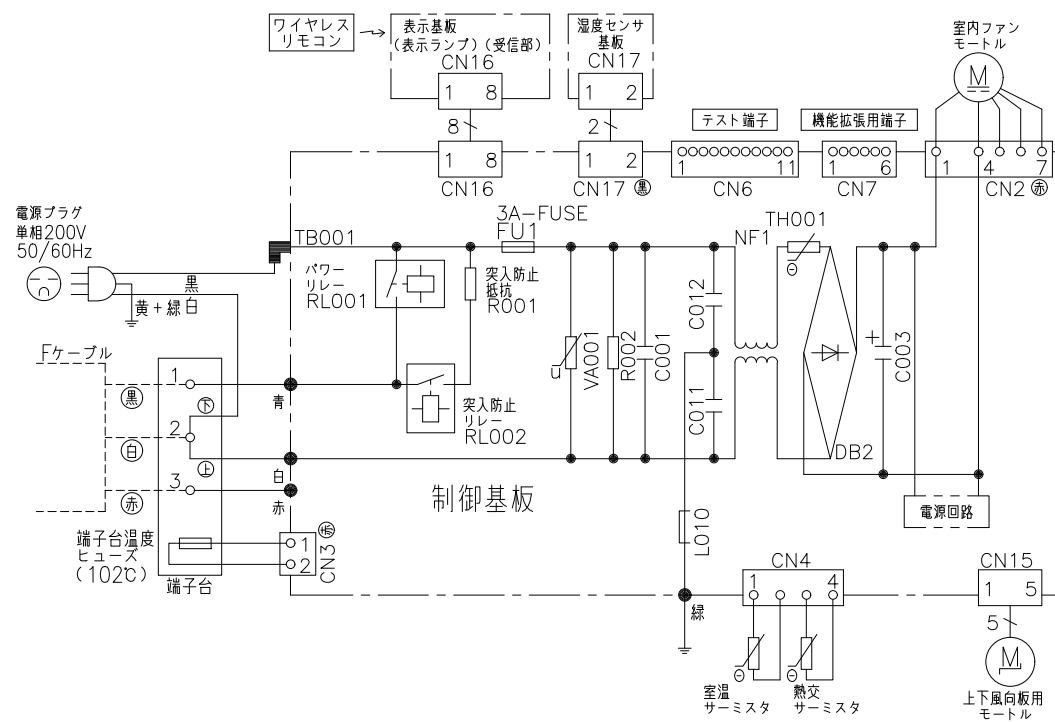
回路図



室外機配線図



室内機配線図



- ・ホームオートメーションを行う場合
室内基板のCN6に別売の*1 HA接続コードを
差込んで*2 標準アダプターと接続してください。
- ・白くまぐんアプリ/HEMSを使用する場合
室内基板のCN7に別売の*3 無線LAN接続アダプターの
端子を差込んでください。

*1 HA接続コード：部品番号 (SP-HAC1)
*2 標準アダプター：HA-S100TSA
*3 無線LAN接続アダプター：SP-WL4

* 部品が実装されていない場合やジャンパー線になっている場合があります。

SIGNATURE	DATE	PROJECTION	SCALE	TITLE	
DWN. M.Kurosaki	2026-01-26		NTS	2026年度 DTシリーズ 回路図・配線図	
CHKD. M.Okabe	2026-01-27			TOCHIGI DWG. No.	
APPD. H.Hashimoto	2026-01-28			3YDA NN0031179	