

971100NN

日立ルームエアコン 壁掛DTシリーズ 仕様表

RAS-DT2826S/RAC-DT2826S

ユニット				室内ユニット		室外ユニット	
タイプ				壁掛型セパレート			
型式				RAS-DT2826S		RAC-DT2826S	
電源 (50/60Hz)				単相100V			
冷房	定格	能力	kW	2.8 (0.3 ~ 3.3)			
		消費電力	W	850 (205 ~ 1,250)			
		運転電流	A	10.0			
		力率	%	85			
暖房	定格	能力	kW	3.6 (0.2 ~ 4.6)			
		消費電力	W	930 (165 ~ 1,485)			
		運転電流	A	10.9 (最大 15.0)			
		力率	%	85			
	低温	能力	kW	3.4			
		消費電力	W	1,340			
始動電流			A	10.9			
通年エネルギー消費効率		JISC9612:2013(区分)		5.7(1)			
冷凍装置	圧縮機出力		W	-		750	
	熱交換器フィン形状			細幅スリット		コルゲート	
	冷媒	種類		フロン R32			
封入量		g	680				
ファン	種類			貫流ファン		プロペラファン	
	風量 (冷房・暖房)	急速	m ³ /h	750・830		1,860・1,740	
		強風	m ³ /h	480・550		-	
		弱風	m ³ /h	410・470		-	
		微風	m ³ /h	310・350		-	
静		m ³ /h	260・260		-		
音響パワーレベル 運転音 (冷房・暖房)	急速	dB	64・65		60・61		
	強風	dB	54・54		-		
	弱風	dB	49・50		-		
	微風	dB	44・45		-		
	静	dB	41・40		-		
操作スイッチ 形名			ワイヤレスリモコン RAR-BF3				
電源プラグ	容量		125V-15A				
	形状		㊦		-		
電源コード長さ(左/右)			m	0.6/1.3		-	
室内外接続 ケーブル	芯線径(φ)		mm	2.0			
	芯数		芯	3			
冷媒配管	接続方式			フレア			
	液側(φ)		mm	6.35			
	ガス側(φ)		mm	9.52			
	最大配管長		m	12			
	最大高低差		m	10			
冷媒追加充填量			g				
ドレン接続口外径(φ)			mm	16			
外装色(近似マンセルNo.)			スターホワイト(N9.3)		Tページュ(5Y7/2)		
製品寸法(高さ×幅×奥行)			mm	280×780×218		530×658(+60)×275(+54.5)	
荷造寸法(幅×奥行×高さ)			cm	82×33×26		77×36×57	
質量(製品・荷造)			kg	8.0・9.5		23.0・26.0	

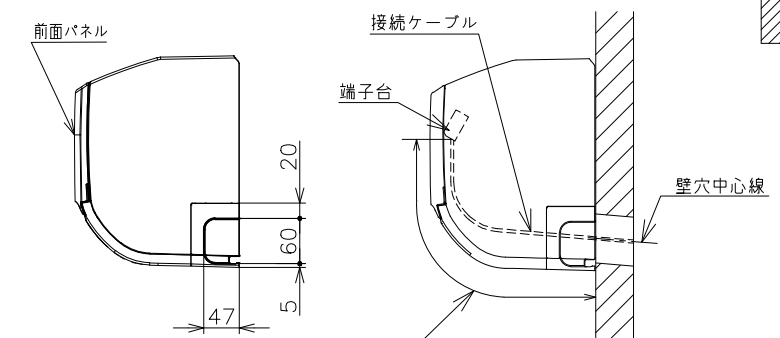
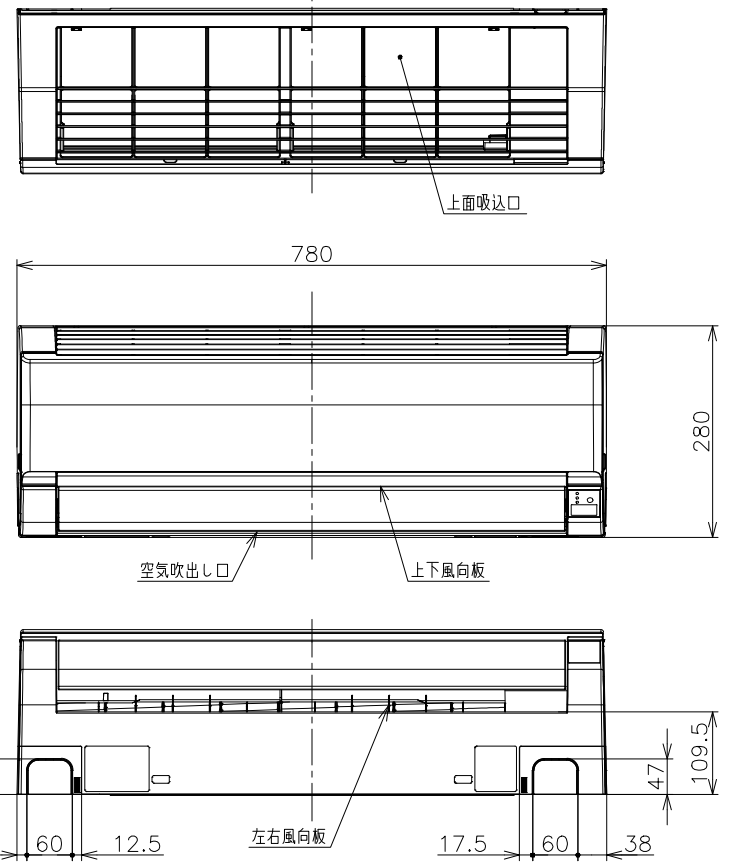
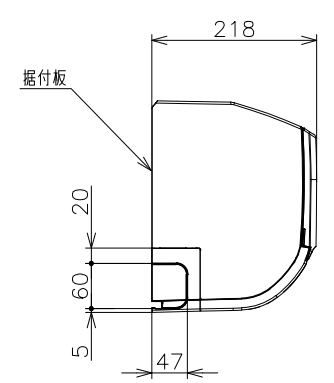
- (1) 本仕様は予告なく変更することがあります。
- (2) 定格冷房時の表示は、JIS条件(室内 27℃:DB・19℃:WB、室外 35℃:DB・24℃:WB)で運転した場合の数値です。
- (3) 定格暖房時の表示は、JIS条件(室内 20℃:DB・15℃:WB、室外 7℃:DB・6℃:WB)で運転した場合の数値です。
- (4) 低温暖房時の表示は、JIS条件(室内 20℃:DB・15℃:WB、室外 2℃:DB・1℃:WB)で運転した場合の数値です。
- (5) 能力、消費電力の()内の表示は、それぞれの変幅(最小~最大)の数値です。
- (6) 運転音の表示は、JIS C 9612に基づき、無響室で測定した数値です。
- (7) 室外ユニットの製品寸法中()内の寸法について、幅方向はトッテとサービスバルブカバーの突き出し寸法を、また、奥行方向は空気吐出口と外気温サーミスタカバーの突き出し寸法を示しています。

SIGNATURE		DATE	PROJECTION	SCALE	TITLE	CAD
DWN.	H.Onodera	2026-04-08		NTS	2026年度 DTシリーズ 仕様表	
CHKD.	I.So	2026-04-09			TOCHIGI DWG. No.	REGD. 2026 0409
APPD.	I.So	2026-04-09			4YAA NN0031176	

1 2 3 4 5 6 7 8

1711500NN

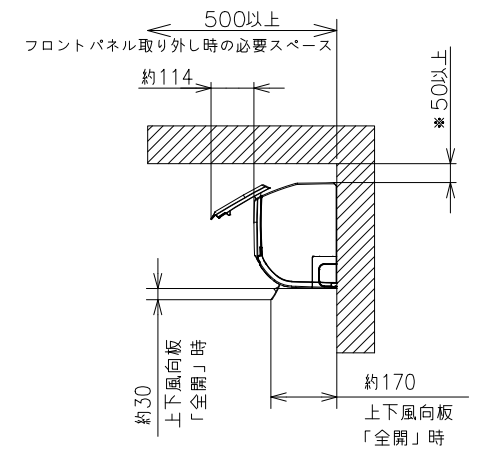
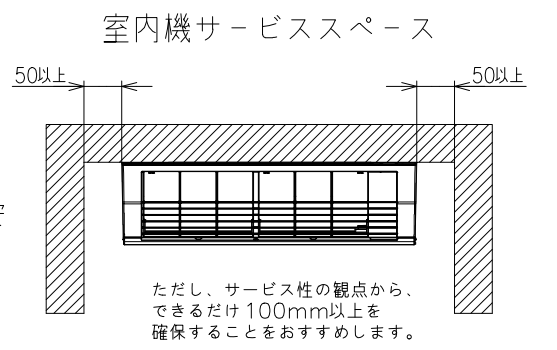
日立ルームエアコン 壁掛DTシリーズ 室内ユニット 寸法図



【参考】接続ケーブル必要長さの目安

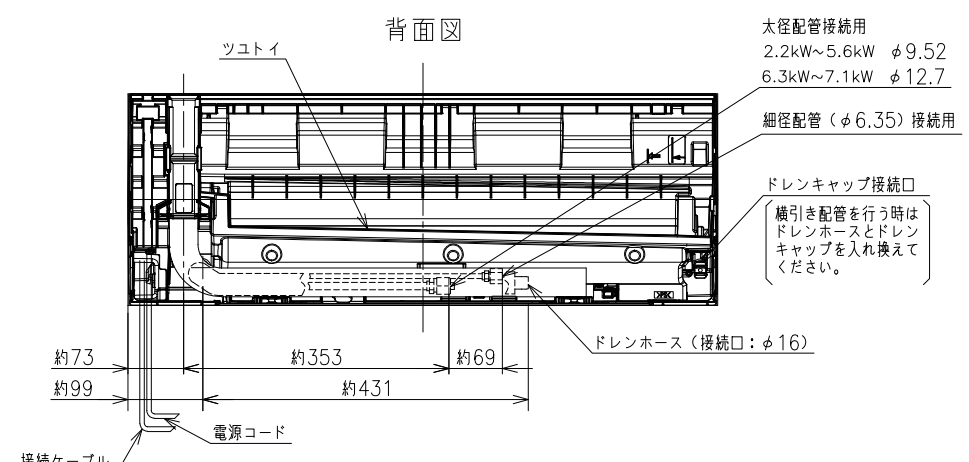
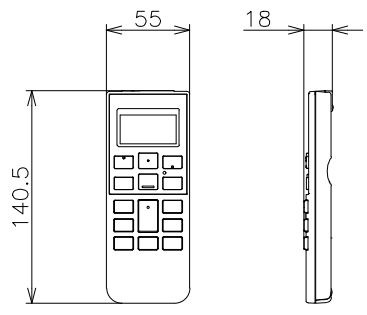
室内機配管位置	接続ケーブル必要長さ (被覆むき出し部寸法も含む)
右後直引き	330mm以上
左後直引き	1100mm以上

* 据付状況により、必要長さは変動します。



* 室内機の背面で配管接続する場合は90mm以上。

ワイヤレスリモコン



太径配管接続用
2.2kW~5.6kW φ9.52
6.3kW~7.1kW φ12.7

細径配管(φ6.35)接続用

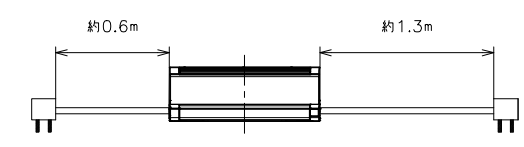
ドレンキャップ接続口
横引き配管を行う時は
ドレンホースとドレン
キャップを入れ換えて
ください。

ドレンホース(接続口:φ16)

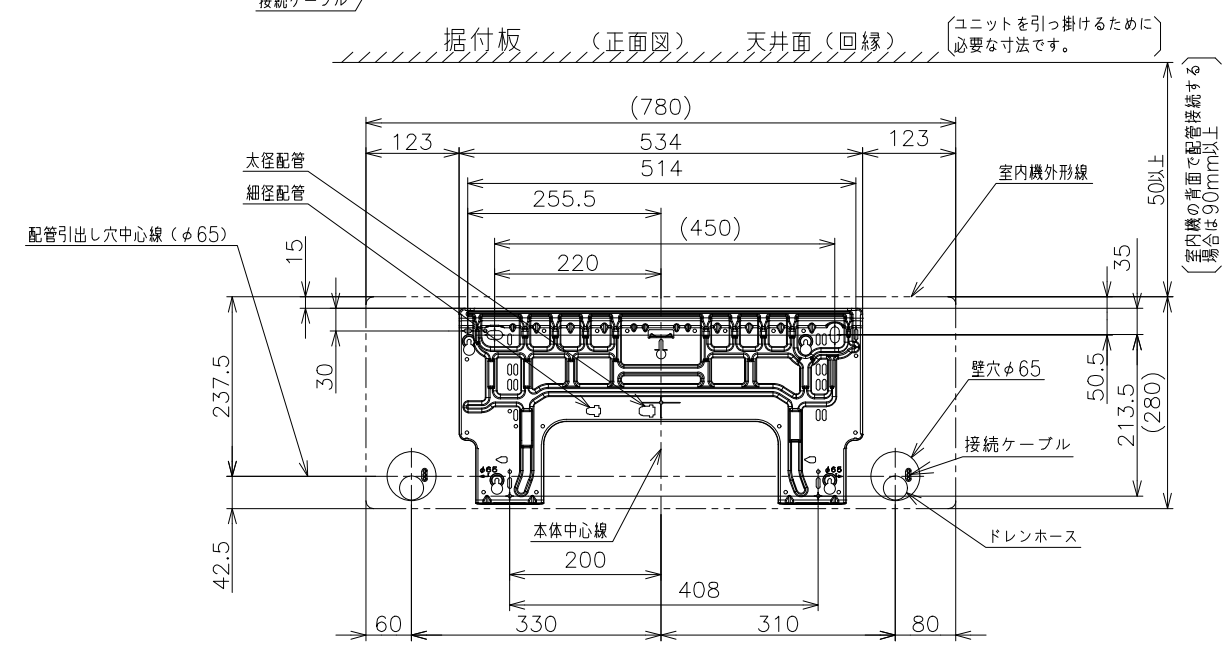
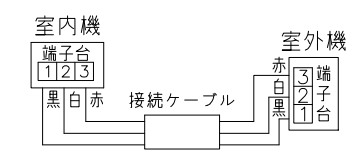
注記

- 室内機のサービススペースは上記寸法が必要です。カーテンレール、カーテンボックス等の上に設置する場合は、風の流れを損なわない寸法を確保してください。
- 配管は太径、細径とも断熱してあるものを使用します。
- 配管は長さ12m以内です。
- 室内・室外機の配管落差は10m以内です。
- プラグの形状
2.2kW~2.8kW ㊶
4.0kW ㊷
5.6kW~7.1kW ㊸
- 電源コードの長さ

- 適用機種
- RAS-DT2226S
 - RAS-DT2526S
 - RAS-DT2826S
 - RAS-DT4026D
 - RAS-DT5626D
 - RAS-DT6326D
 - RAS-DT7126D



- 接続ケーブルは、φ2.0×3の単線Fケーブルを使用します。

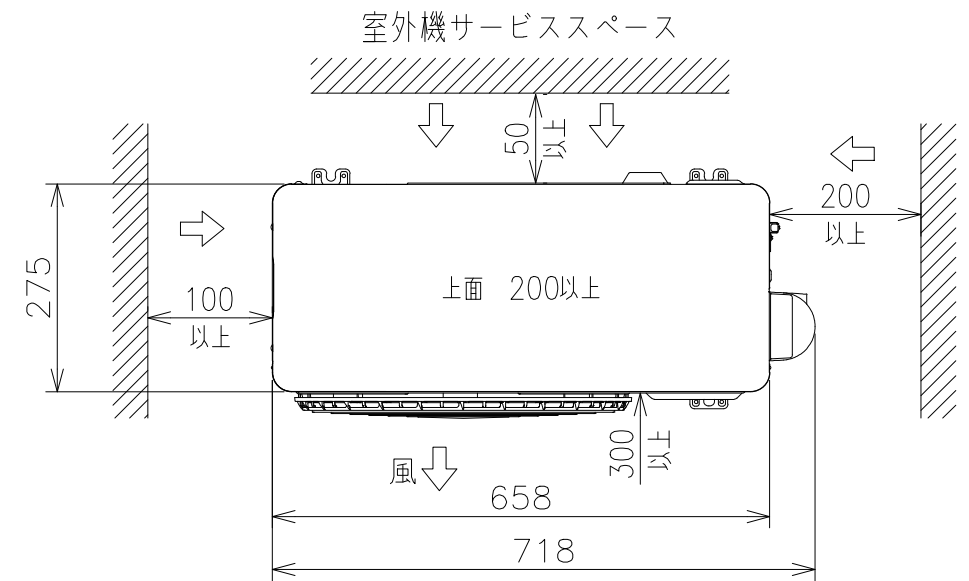
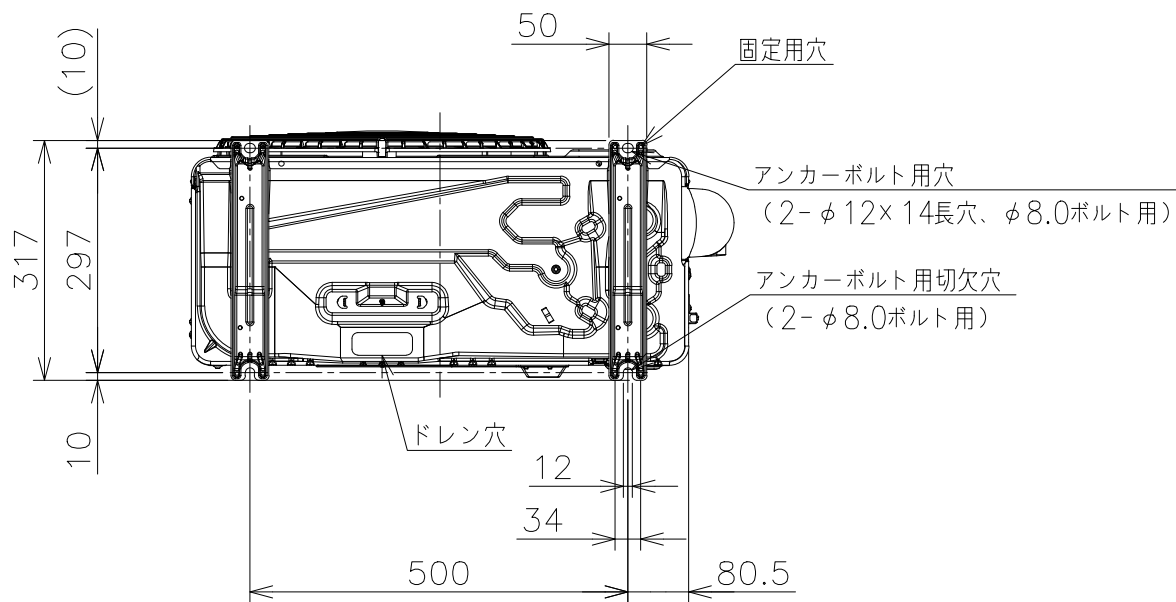
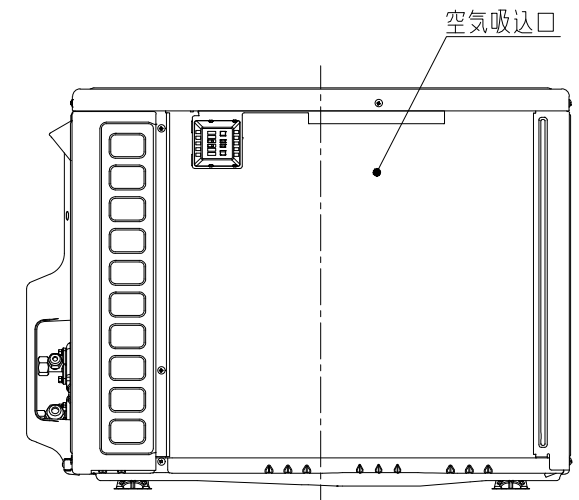
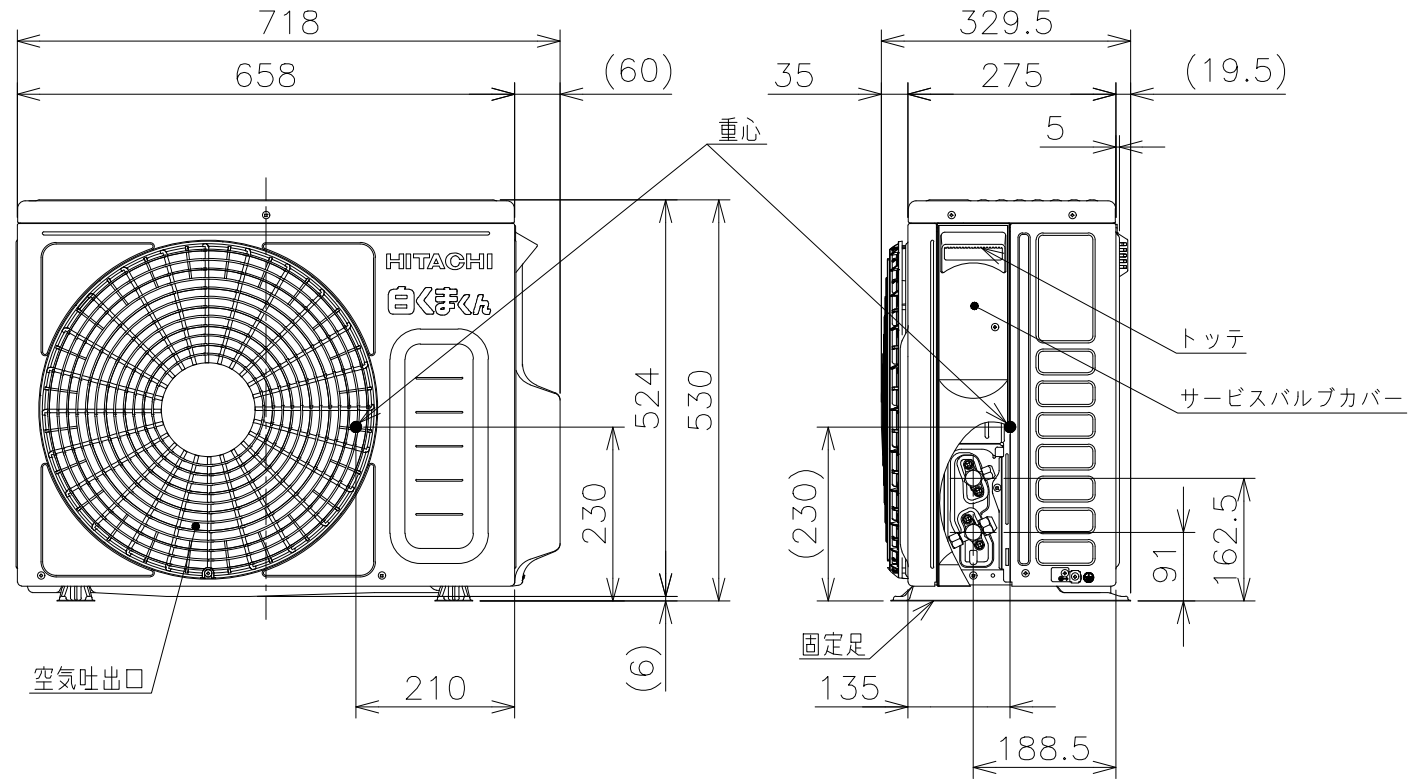
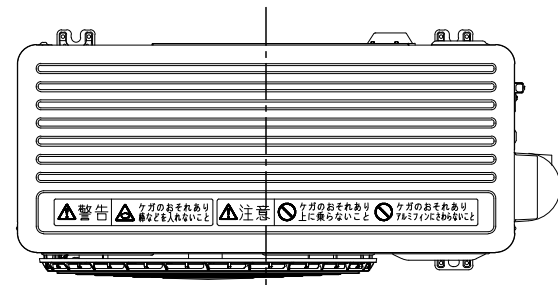
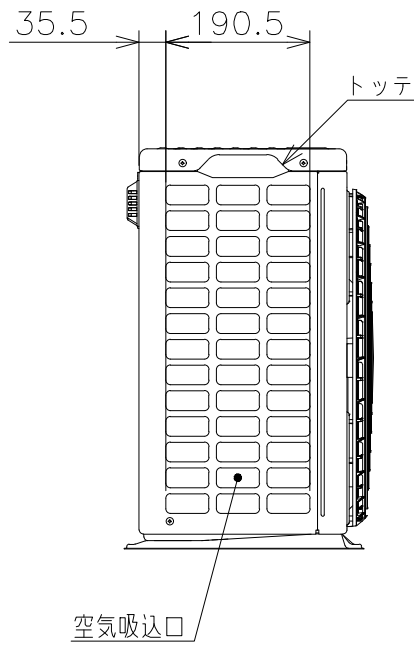


50以上
(室内機の背面で配管接続する場合は90mm以上)

SIGNATURE	DATE	PROJECTION	SCALE	TITLE	CAD
DWN. H.Onodera	2026-04-08	⊕	NTS	2026年度 DTシリーズ 寸法図	
CHKD. I.So	2026-04-09			TOCHIGI DWG. No.	REGD. REGD. 2026 0409
APPD. I.So	2026-04-09			3YAA NN0031171	

5711500NN

日立ルームエアコン 壁掛DTシリーズ
 室外ユニット 寸法図



- 注記
1. 本体の前、後、左、右、上方向に上図の ↔ 印の間隔をあけられ、2方向以上開放できるところに据え付けてください。
 2. 効率のよい運転のため、周囲のスペースをできるだけ広くあけてください。

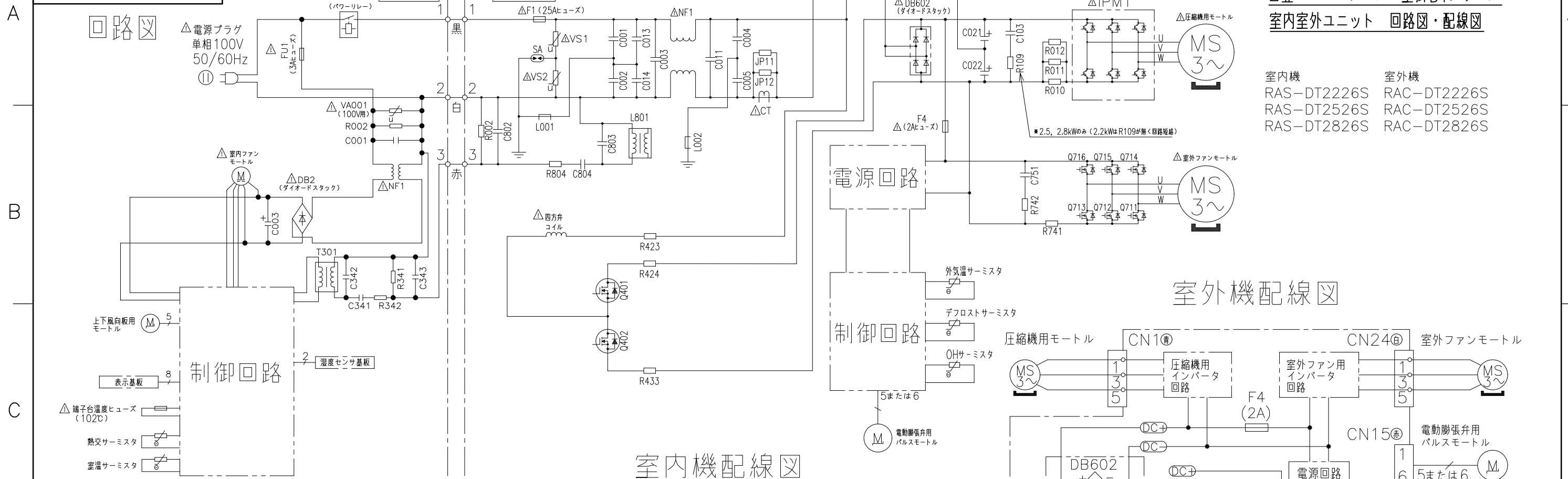
適用機種
 RAC-DT2526S
 RAC-DT2826S

SIGNATURE	DATE	PROJECTION	SCALE	TITLE
DWN. M.Oguri	2026-04-02	⊕	NTS	2026年度 DTシリーズ 寸法図
CHKD. I.So	2026-04-06			TOCHIGI DWG. No.
APPD. I.So	2026-04-06			3YAA NN0031175

回路図

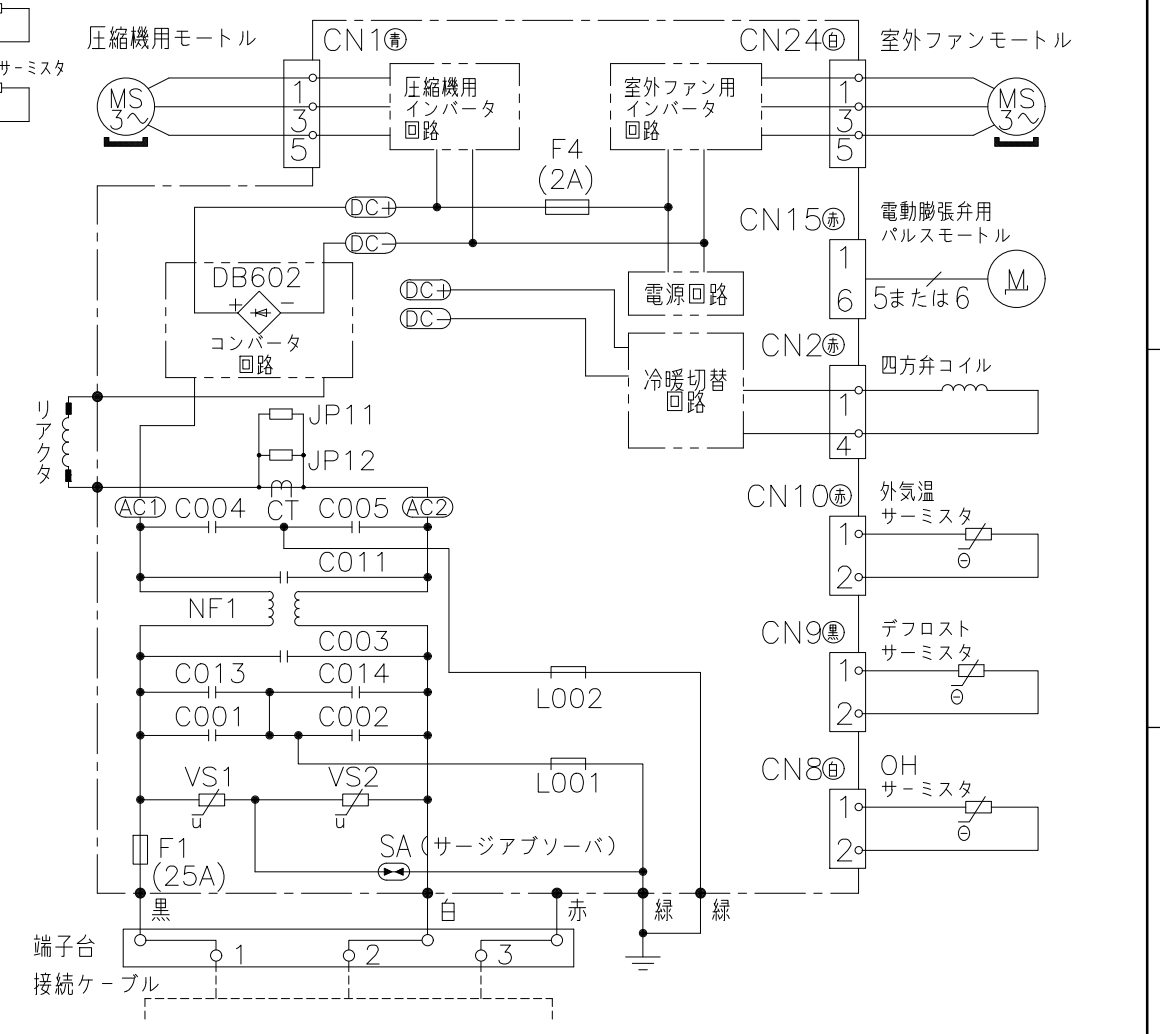
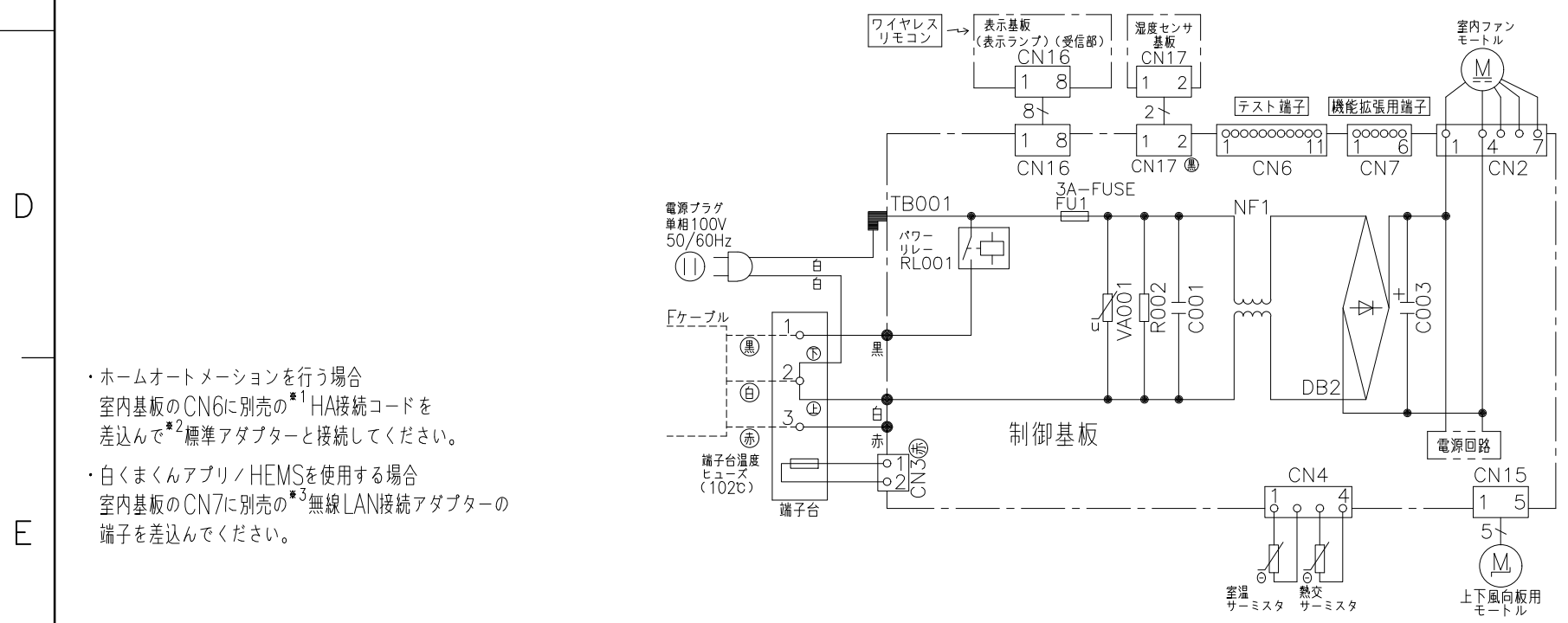
日立ルームエアコン 壁掛DTシリーズ
室内室外ユニット 回路図・配線図

室内機 RAS-DT2226S RAS-DT2526S RAS-DT2826S
室外機 RAC-DT2226S RAC-DT2526S RAC-DT2826S



室内機配線図

室外機配線図



- ・ホームオートメーションを行う場合
室内基板のCN6に別売の*1 HA接続コードを
差込んで*2標準アダプターと接続してください。
- ・白くまくんアプリ/HEMSを使用する場合
室内基板のCN7に別売の*3無線LAN接続アダプターの
端子を差込んでください。

*1 HA接続コード：部品番号 (SP-HAC1)
*2 標準アダプター：HA-S100TSA
*3 無線LAN接続アダプター：SP-WL4

* 部品が実装されていない場合やジャンパー線になっている場合があります。

SIGNATURE	DATE	PROJECTION	SCALE	TITLE
DWN. M.Kurosaki	2026-01-26	⊕	NTS	2026年度 DTシリーズ 回路図・配線図
CHKD. M.Okabe	2026-01-27			TOCHIGI DWG. No.
APPD. H.Hashimoto	2026-01-28			3YDA NN0031173

