

4YAA NN0031174

日立ルームエアコン 壁掛DTシリーズ 仕様表

RAS-DT2526S/RAC-DT2526S

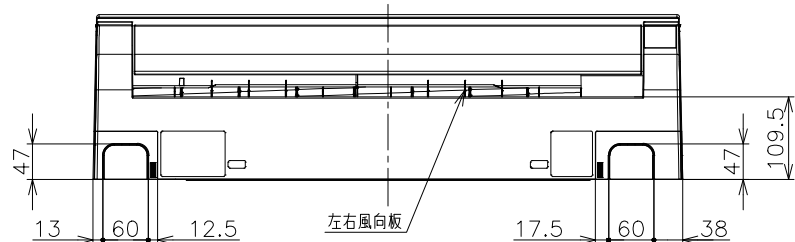
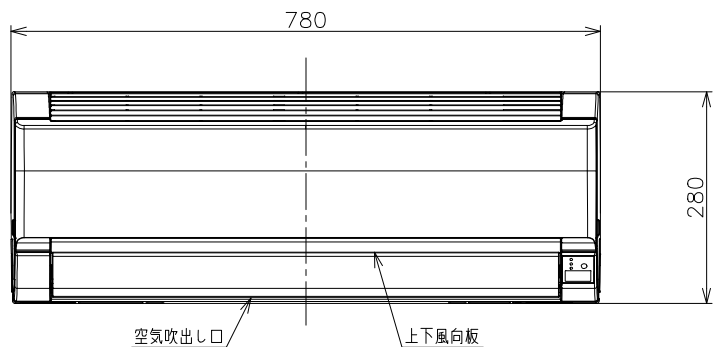
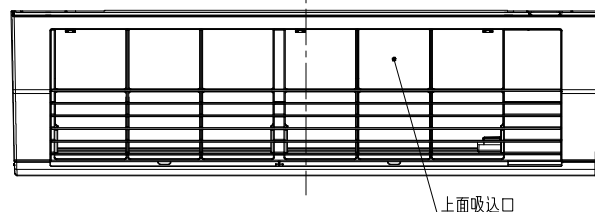
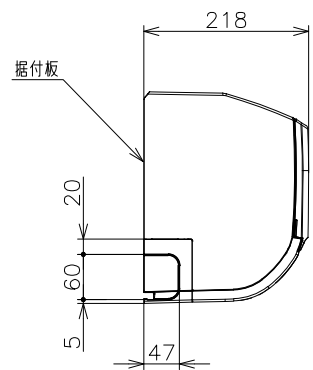
ユニット		室内ユニット		室外ユニット	
タイプ		壁掛型セパレート			
型式		RAS-DT2526S		RAC-DT2526S	
電源 (50/60Hz)		単相100V			
冷房	定格	能力	kW	2.5 (0.3 ~ 3.1)	
		消費電力	W	710 (205 ~ 1,120)	
		運転電流	A	8.4	
		力率	%	85	
暖房	定格	能力	kW	2.8 (0.2 ~ 4.1)	
		消費電力	W	650 (165 ~ 1,265)	
		運転電流	A	7.6 (最大 15.0)	
		力率	%	85	
	低温	能力	kW	3.0	
		消費電力	W	1,120	
始動電流		A	8.4		
通年エネルギー消費効率		JISC9612:2013 (区分)	5.8 (I)		
冷凍装置	圧縮機出力		W	-	
	熱交換器フィン形状		細幅スリット		コルゲート
	冷媒	種類	フロン R32		
封入量		g	680		
ファン	種類	貫流ファン		プロペラファン	
	風量 (冷房・暖房)	急速	m <sup>3</sup> /h	690・770	
		強風	m <sup>3</sup> /h	450・530	
		弱風	m <sup>3</sup> /h	370・430	
		微風	m <sup>3</sup> /h	310・350	
静		m <sup>3</sup> /h	260・260		
音響パワーレベル 運転音 (冷房・暖房)	急速	dB	62・62		
	強風	dB	51・52		
	弱風	dB	47・48		
	微風	dB	44・45		
	静	dB	41・40		
操作スイッチ 形名		ワイヤレスリモコン RAR-BF3			
電源プラグ	容量	125V-15A			
	形状	㊦		-	
電源コード長さ (左/右)		m	0.6/1.3		
室内外接続ケーブル	芯線径 (φ)	mm	2.0		
	芯数	芯	3		
冷媒配管	接続方式		フレア		
	液側 (φ)	mm	6.35		
	ガス側 (φ)	mm	9.52		
	最大配管長	m	12		
	最大高低差	m	10		
	冷媒追加充填量	g	チャージレス		
ドレン接続口外径 (φ)		mm	16		
外装色 (近似マンセルNo.)		スターホワイト (N9.3)		Tベージュ (5Y7/2)	
製品寸法 (高さ×幅×奥行)		mm	280×780×218		530×658 (+60)×275 (+54.5)
荷造寸法 (幅×奥行×高さ)		cm	82×33×26		77×36×57
質量 (製品・荷造)		kg	8.0・9.5		23.0・26.0

- (1) 本仕様は予告なく変更することがあります。  
 (2) 定格冷房時の表示は、JIS条件 (室内 27℃:DB・19℃:WB、室外 35℃:DB・24℃:WB) で運転した場合の数値です。  
 (3) 定格暖房時の表示は、JIS条件 (室内 20℃:DB・15℃:WB、室外 7℃:DB・6℃:WB) で運転した場合の数値です。  
 (4) 低温暖房時の表示は、JIS条件 (室内 20℃:DB・15℃:WB、室外 2℃:DB・1℃:WB) で運転した場合の数値です。  
 (5) 能力、消費電力の ( ) 内の表示は、それぞれの変幅 (最小~最大) の数値です。  
 (6) 運転音の表示は、JIS C 9612に基づき、無響室で測定した数値です。  
 (7) 室外ユニットの製品寸法中 ( ) 内の寸法について、幅方向はトッテとサービスバルブカバーの突き出し寸法を、また、奥行方向は空気吐出口と外気温サーミスタカバーの突き出し寸法を示しています。

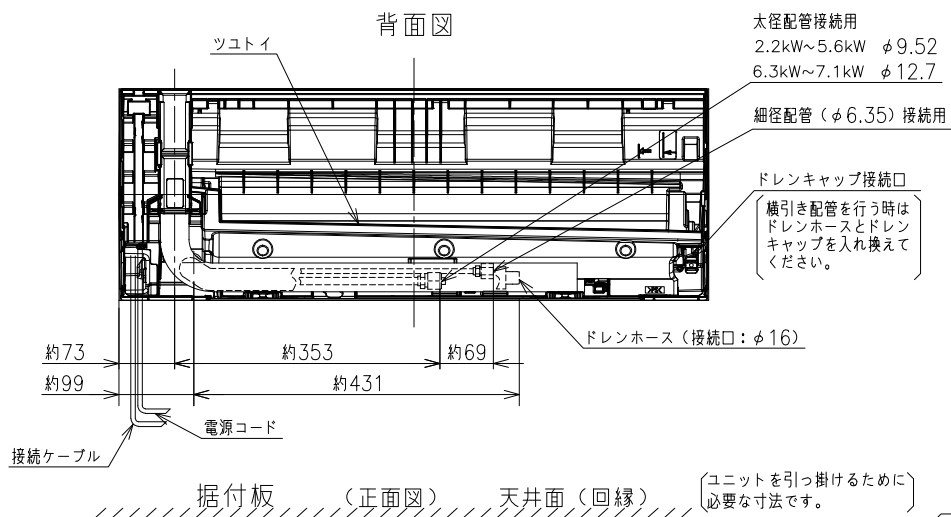
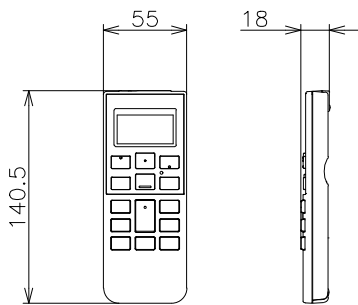
SIGNATURE		DATE	PROJECTION	SCALE	TITLE	CAD
DWN.	H.Onodera	2026-04-08		NTS	2026年度 DTシリーズ 仕様表	
CHKD.	I.So	2026-04-09			TOCHIGI DWG. No.	REGD. 2026 0409
APPD.	I.So	2026-04-09			4YAA NN0031174	

1711500NN

日立ルームエアコン 壁掛DTシリーズ 室内ユニット 寸法図



ワイヤレスリモコン



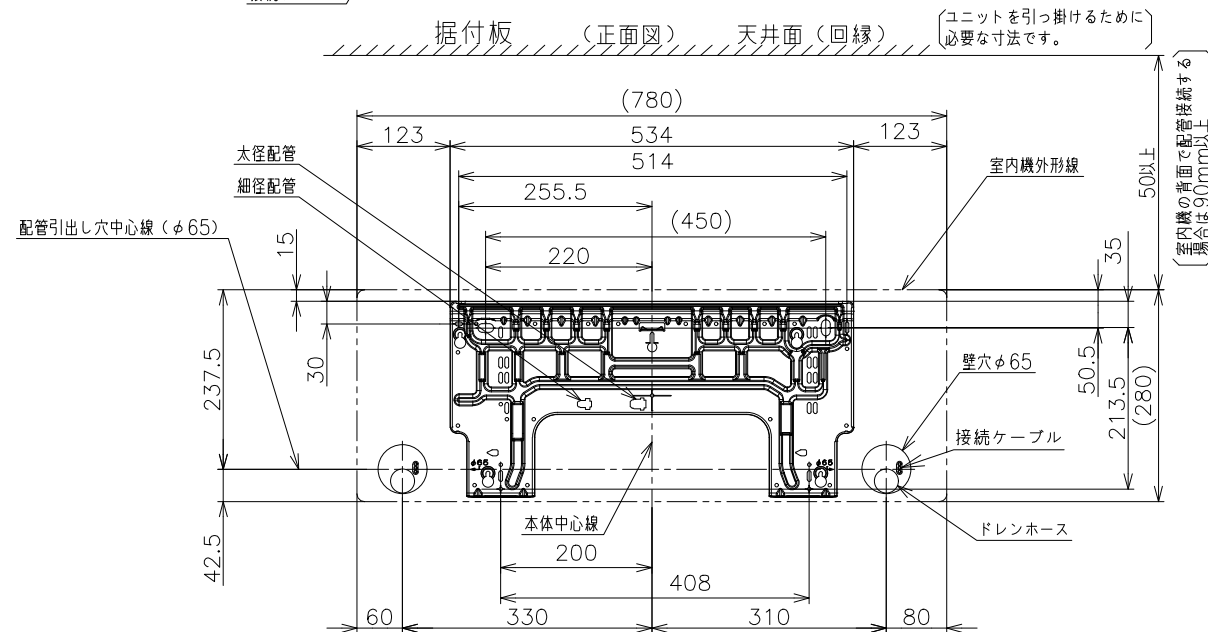
太径配管接続用  
2.2kW~5.6kW φ9.52  
6.3kW~7.1kW φ12.7

細径配管(φ6.35)接続用

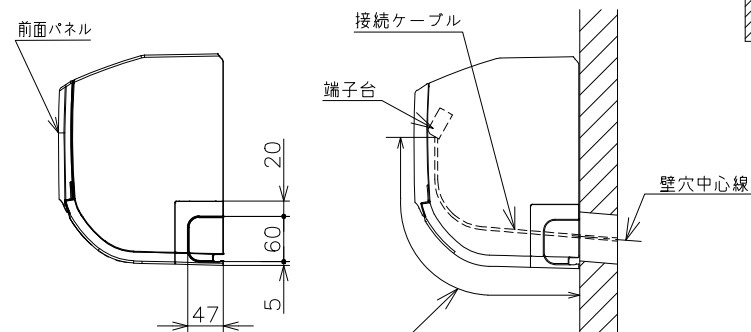
ドレンキャップ接続口  
横引き配管を行う時は  
ドレンホースとドレン  
キャップを入れ換えて  
ください。

ドレンホース(接続口:φ16)

電源コード

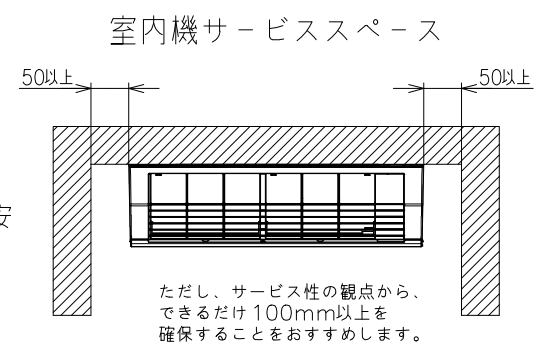


【参考】接続ケーブル必要長さの目安

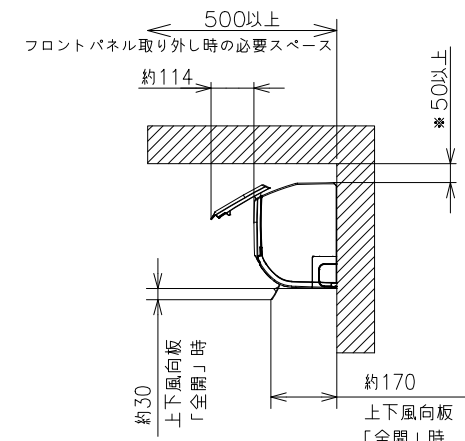


室内機 配管位置	接続ケーブル必要長さ (被覆むき出し部寸法も含む)
右後直引き	330mm以上
左後直引き	1100mm以上

\*据付状況により、必要長さは変動します。



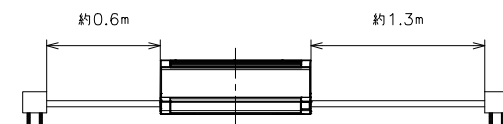
ただし、サービス性の観点から、  
できるだけ100mm以上を  
確保することをおすすめします。



\*室内機の背面で配管接続する  
場合は90mm以上。

注記

- 室内機のサービススペースは上記寸法が必要です。  
カーテンレール、カーテンボックス等の上に設置する場合は、  
風の流れを損なわない寸法を確保してください。
- 配管は太径、細径とも断熱してあるものを使用します。
- 配管は長さ12m以内です。
- 室内・室外機の配管落差は10m以内です。
- プラグの形状  
2.2kW~2.8kW ㊶  
4.0kW ㊷  
5.6kW~7.1kW ㊸
- 電源コードの長さ



- 接続ケーブルは、φ2.0×3の単線Fケーブルを使用します。



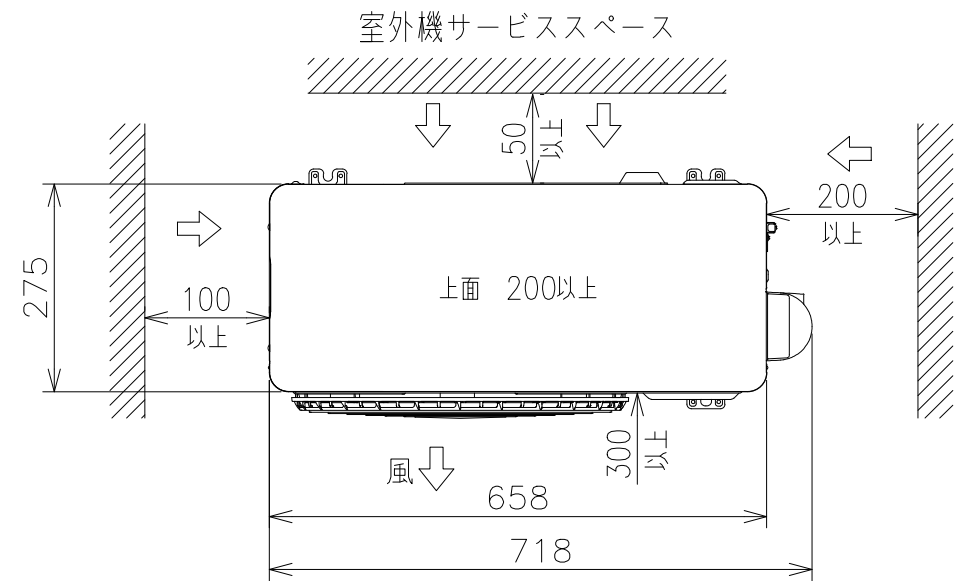
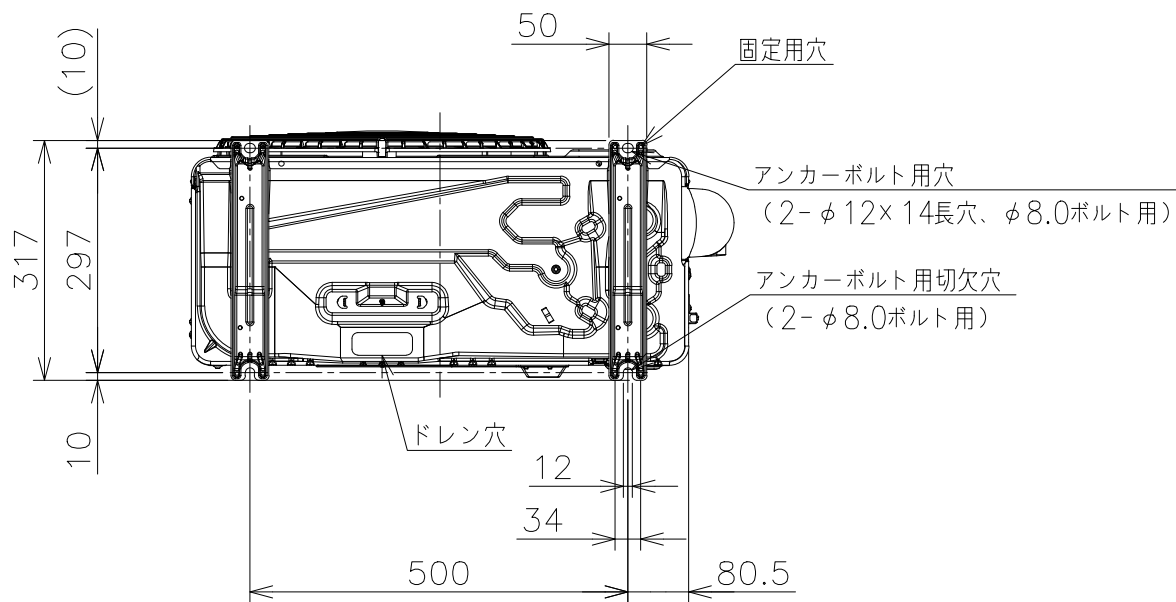
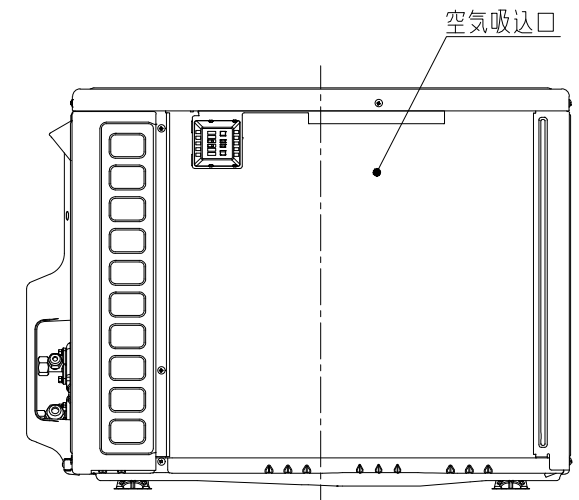
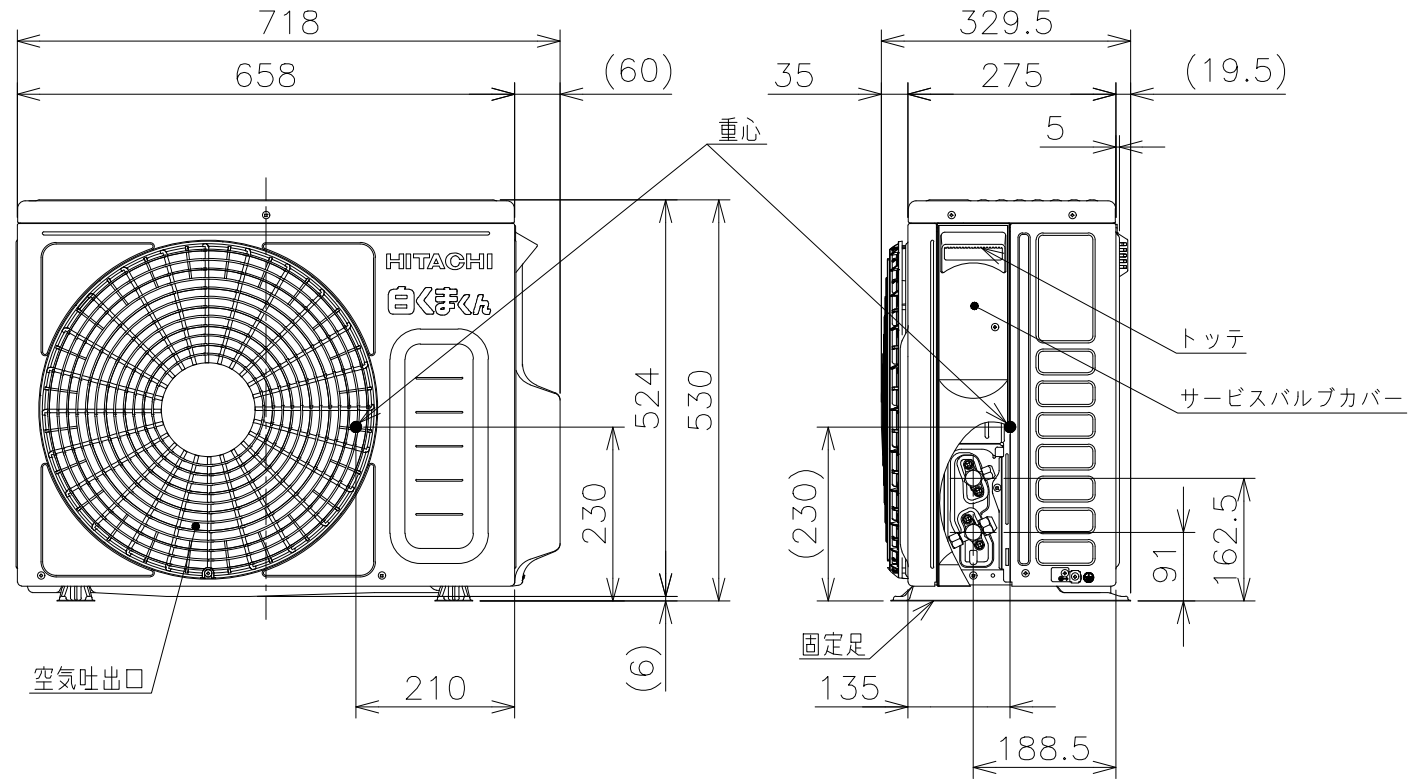
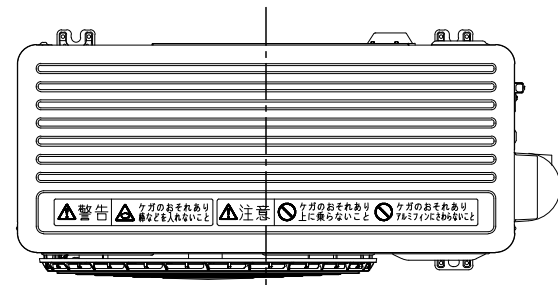
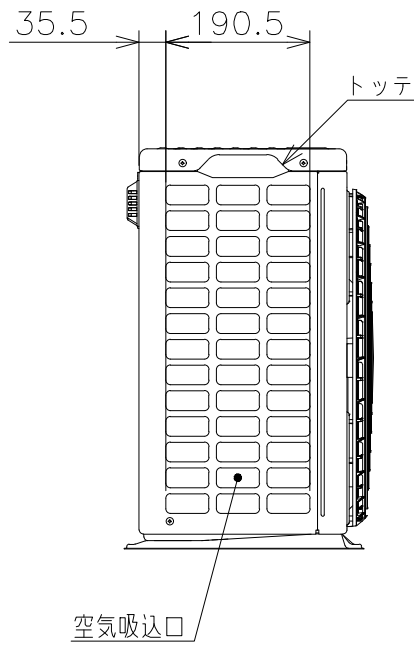
適用機種

- RAS-DT2226S
- RAS-DT2526S
- RAS-DT2826S
- RAS-DT4026D
- RAS-DT5626D
- RAS-DT6326D
- RAS-DT7126D

SIGNATURE	DATE	PROJECTION	SCALE	TITLE	CAD
DWN. H.Onodera	2026-04-08	⊕	NTS	2026年度 DTシリーズ 寸法図	
CHKD. I.So	2026-04-09	BOSCH		TOCHIGI DWG. No.	
APPD. I.So	2026-04-09			3YAA NN0031171	REGD. REGD. 2026 0409

5711500NN

日立ルームエアコン 壁掛DTシリーズ  
 室外ユニット 寸法図



注記

1. 本体の前、後、左、右、上方向に上図の ↔ 印の間隔をあけられ、2方向以上開放できるところに据え付けてください。
2. 効率のよい運転のため、周囲のスペースをできるだけ広くあけてください。

適用機種  
 RAC-DT2526S  
 RAC-DT2826S

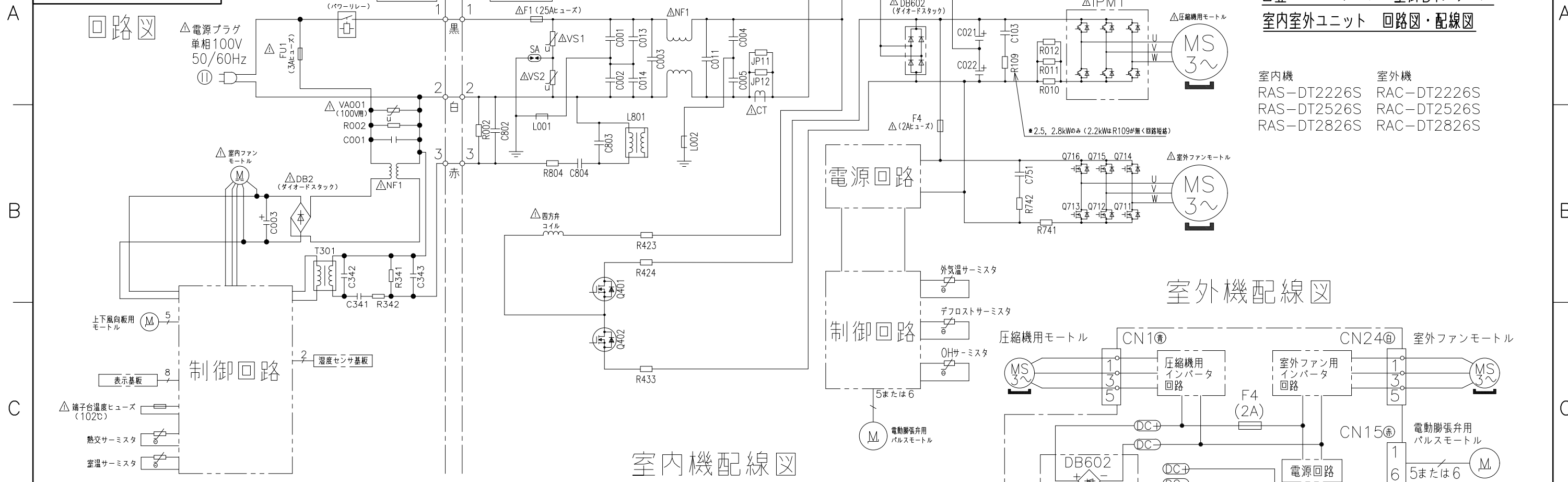
SIGNATURE	DATE	PROJECTION	SCALE	TITLE
DWN. M.Oguri	2026-04-02		NTS	2026年度 DTシリーズ 寸法図
CHKD. I.So	2026-04-06			TOCHIGI DWG. No.
APPD. I.So	2026-04-06			3YAA NN0031175



回路図

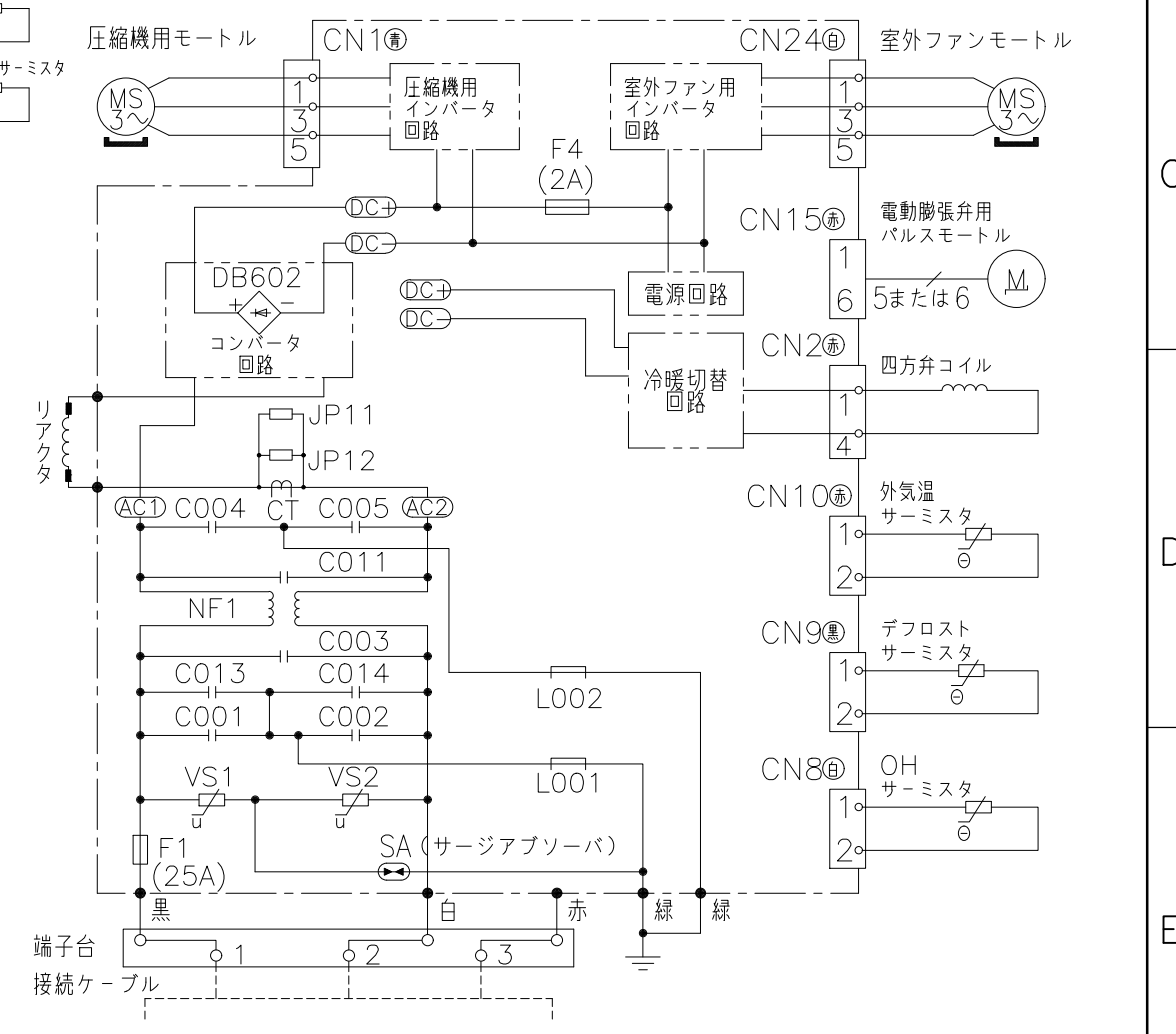
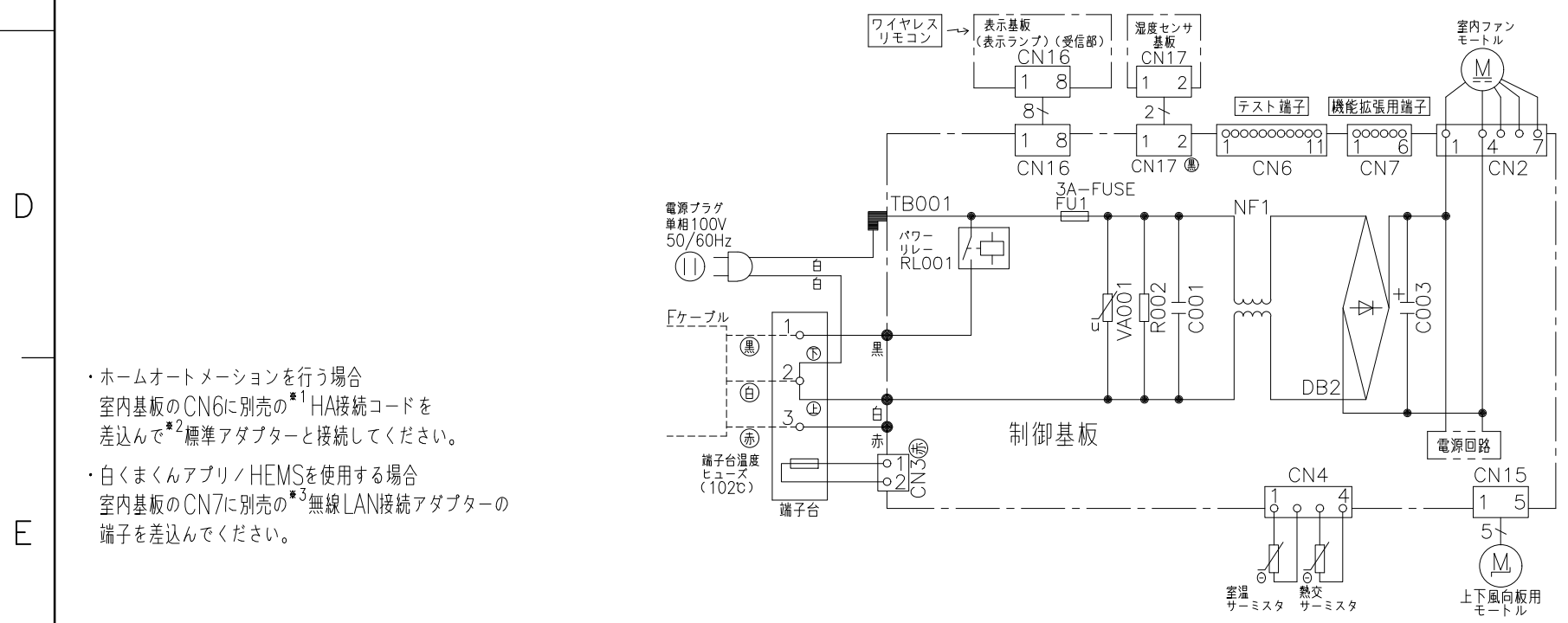
日立ルームエアコン 壁掛DTシリーズ  
室内室外ユニット 回路図・配線図

室内機 RAS-DT2226S RAS-DT2526S RAS-DT2826S  
室外機 RAC-DT2226S RAC-DT2526S RAC-DT2826S



室内機配線図

室外機配線図



- ・ホームオートメーションを行う場合  
室内基板のCN6に別売の\*1 HA接続コードを  
差込んで\*2標準アダプターと接続してください。
- ・白くまくんアプリ/HEMSを使用する場合  
室内基板のCN7に別売の\*3無線LAN接続アダプターの  
端子を差込んでください。

\*1 HA接続コード：部品番号 (SP-HAC1)  
\*2 標準アダプター：HA-S100TSA  
\*3 無線LAN接続アダプター：SP-WL4

\* 部品が実装されていない場合やジャンパー線になっている場合があります。

SIGNATURE	DATE	PROJECTION	SCALE	TITLE
DWN. M.Kurosaki	2026-01-26	⊕	NTS	2026年度 DTシリーズ 回路図・配線図
CHKD. M.Okabe	2026-01-27			TOCHIGI DWG. No.
APPD. H.Hashimoto	2026-01-28			3YDA NN0031173

