

0Z11E00NN

日立ルームエアコン 壁掛DTシリーズ 仕様表

RAS-DT2226S/RAC-DT2226S

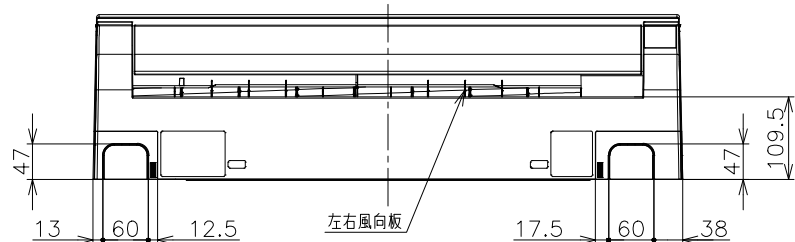
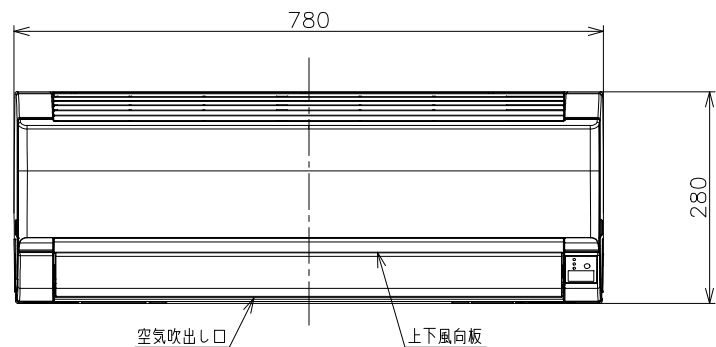
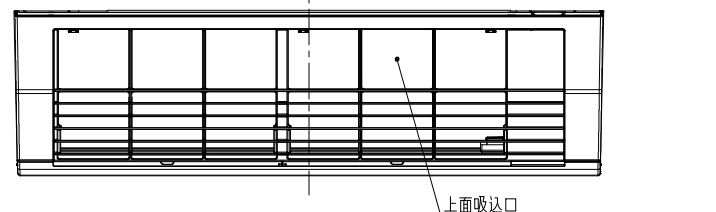
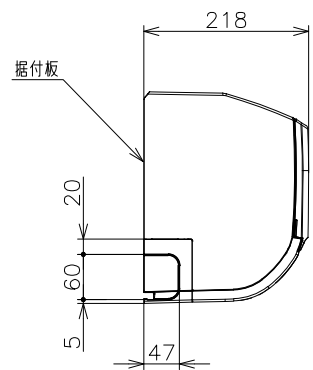
ユニット				室内ユニット	室外ユニット	
タイプ				壁掛型セパレート		
型式				RAS-DT2226S	RAC-DT2226S	
電源 (50/60Hz)				単相100V		
冷房	定格	能力	kW	2.2 (0.3 ~ 2.7)		
		消費電力	W	635 (190 ~ 820)		
		運転電流	A	7.5		
		力率	%	85		
暖房	定格	能力	kW	2.2 (0.2 ~ 3.9)		
		消費電力	W	470 (160 ~ 1,175)		
		運転電流	A	5.5 (最大 15.0)		
		力率	%	85		
	低温	能力	kW	2.8		
		消費電力	W	1,040		
始動電流			A	7.5		
通年エネルギー消費効率		JISC9612:2013 (区分)		5.8 (I)		
冷凍装置	圧縮機出力		W	-		
	熱交換器フィン形状			細幅スリット	コルゲート	
	冷媒	種類		フロン R32		
封入量		g	500			
ファン	種類		貫流ファン	プロペラファン		
	風量 (冷房・暖房)	急速	m ³ /h	650・720	1,590・1,530	
		強風	m ³ /h	410・480	-	
		弱風	m ³ /h	340・410	-	
		微風	m ³ /h	290・330	-	
静		m ³ /h	260・260	-		
音響パワーレベル 運転音 (冷房・暖房)	急速	dB	62・62	57・55		
	強風	dB	49・50	-		
	弱風	dB	46・47	-		
	微風	dB	43・43	-		
	静	dB	40・40	-		
操作スイッチ 形名			ワイヤレスリモコン RAR-BF3			
電源プラグ	容量		125V-15A			
	形状		㊦			
電源コード長さ (左/右)			m	0.6/1.3	-	
室内外接続ケーブル	芯線径 (φ)	mm	2.0			
	芯数	芯	3			
冷媒配管	接続方式		フレア			
	液側 (φ)	mm	6.35			
	ガス側 (φ)	mm	9.52			
	最大配管長	m	12			
	最大高低差	m	10			
冷媒追加充填量		g	チャージレス			
ドレン接続口外径 (φ)			mm	16		
外装色 (近似マンセルNo.)			スターホワイト (N9.3)	Tページ (5Y7/2)		
製品寸法 (高さ×幅×奥行)			mm	280×780×218	530×658 (+60)×275 (+54.5)	
荷造寸法 (幅×奥行×高さ)			cm	82×33×26	77×36×57	
質量 (製品・荷造)			kg	7.5・9.0	19.5・21.0	

- (1) 本仕様は予告なく変更することがあります。
- (2) 定格冷房時の表示は、JIS条件 (室内 27℃: DB・19℃: WB、室外 35℃: DB・24℃: WB) で運転した場合の数値です。
- (3) 定格暖房時の表示は、JIS条件 (室内 20℃: DB・15℃: WB、室外 7℃: DB・6℃: WB) で運転した場合の数値です。
- (4) 低温暖房時の表示は、JIS条件 (室内 20℃: DB・15℃: WB、室外 2℃: DB・1℃: WB) で運転した場合の数値です。
- (5) 能力、消費電力の () 内の表示は、それぞれの変幅 (最小~最大) の数値です。
- (6) 運転音の表示は、JIS C 9612に基づき、無響室で測定した数値です。
- (7) 室外ユニットの製品寸法中 () 内の寸法について、幅方向はトッテとサービスバルブカバーの突き出し寸法を、また、奥行方向は空気吐出口と外気温サーミスタカバーの突き出し寸法を示しています。

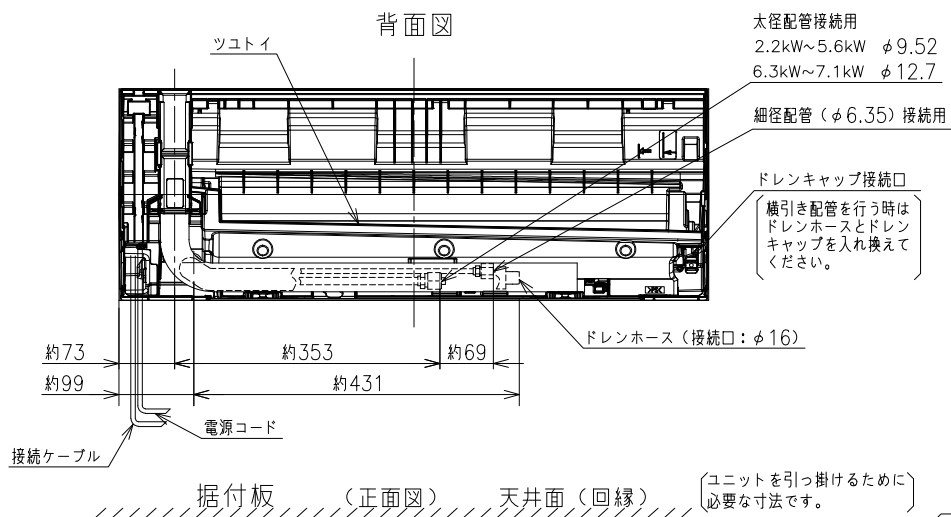
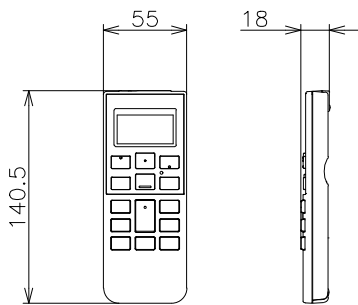
SIGNATURE		DATE	PROJECTION	SCALE	TITLE	CAD
DWN.	H.Onodera	2026-04-08		NTS	2026年度 DTシリーズ 仕様表	
CHKD.	I.So	2026-04-09				TOCHIGI DWG. No. 4YAA NN0031170
APPD.	I.So	2026-04-09				

1711500NN

日立ルームエアコン 壁掛DTシリーズ 室内ユニット 寸法図



ワイヤレスリモコン



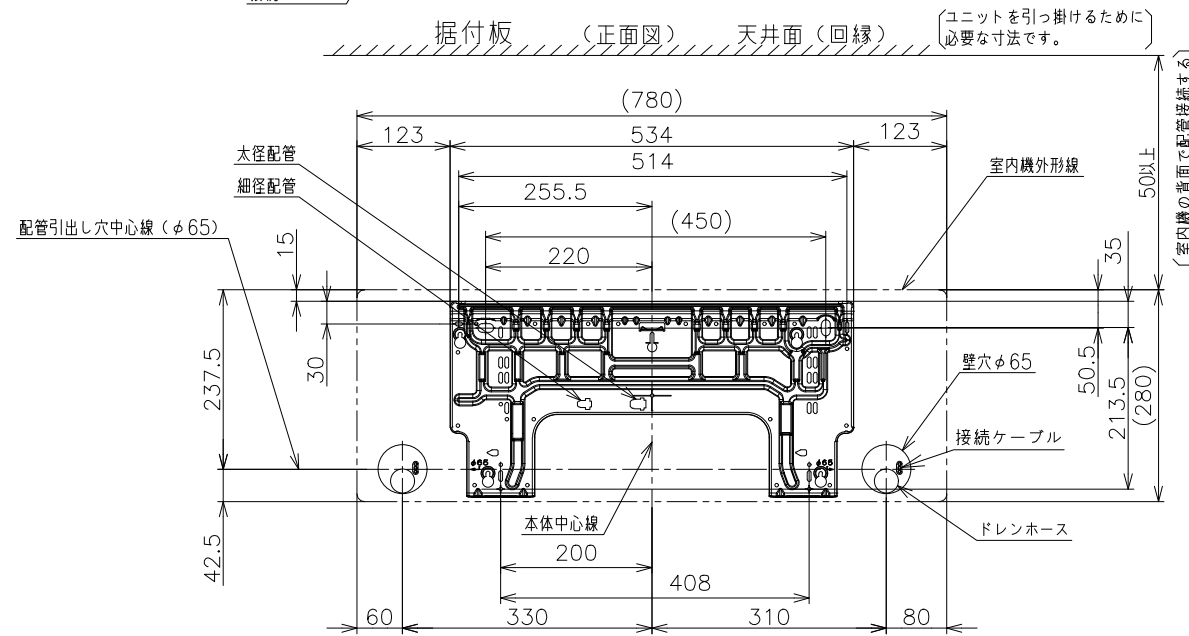
太径配管接続用
2.2kW~5.6kW φ9.52
6.3kW~7.1kW φ12.7

細径配管(φ6.35)接続用

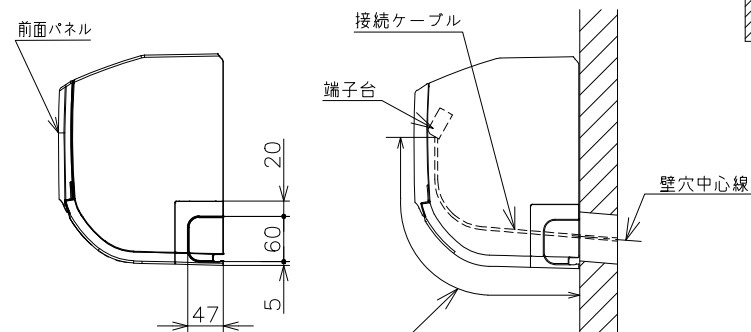
ドレンキャップ接続口
横引き配管を行う時は
ドレンホースとドレン
キャップを入れ換えて
ください。

ドレンホース(接続口:φ16)

電源コード

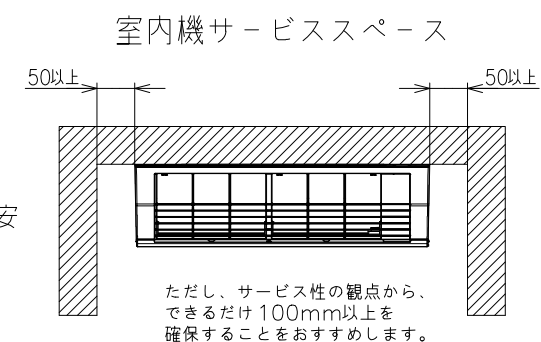


【参考】接続ケーブル必要長さの目安

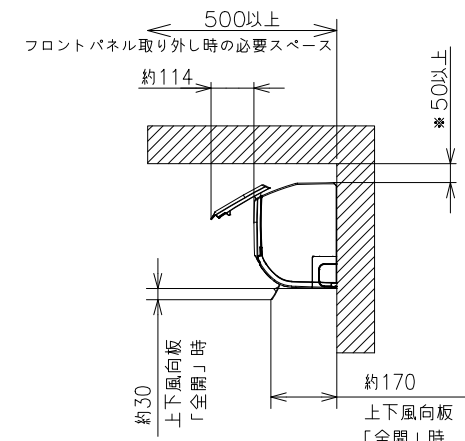


室内機 配管位置	接続ケーブル必要長さ (被覆むき出し部寸法も含む)
右後直引き	330mm以上
左後直引き	1100mm以上

*据付状況により、必要長さは変動します。



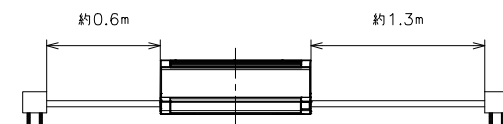
ただし、サービス性の観点から、
できるだけ100mm以上を
確保することをおすすめします。



*室内機の背面で配管接続する
場合は90mm以上。

注記

- 室内機のサービススペースは上記寸法が必要です。
カーテンレール、カーテンボックス等の上に設置する場合は、
風の流れを損なわない寸法を確保してください。
- 配管は太径、細径とも断熱してあるものを使用します。
- 配管は長さ12m以内です。
- 室内・室外機の配管落差は10m以内です。
- プラグの形状
2.2kW~2.8kW ㊶
4.0kW ㊷
5.6kW~7.1kW ㊸
- 電源コードの長さ



- 接続ケーブルは、φ2.0×3の単線Fケーブルを使用します。



適用機種

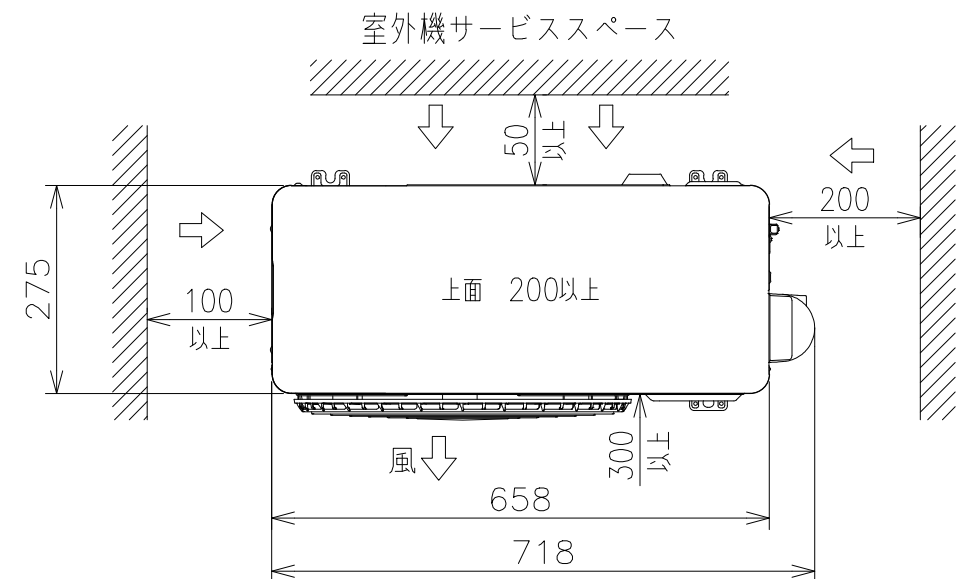
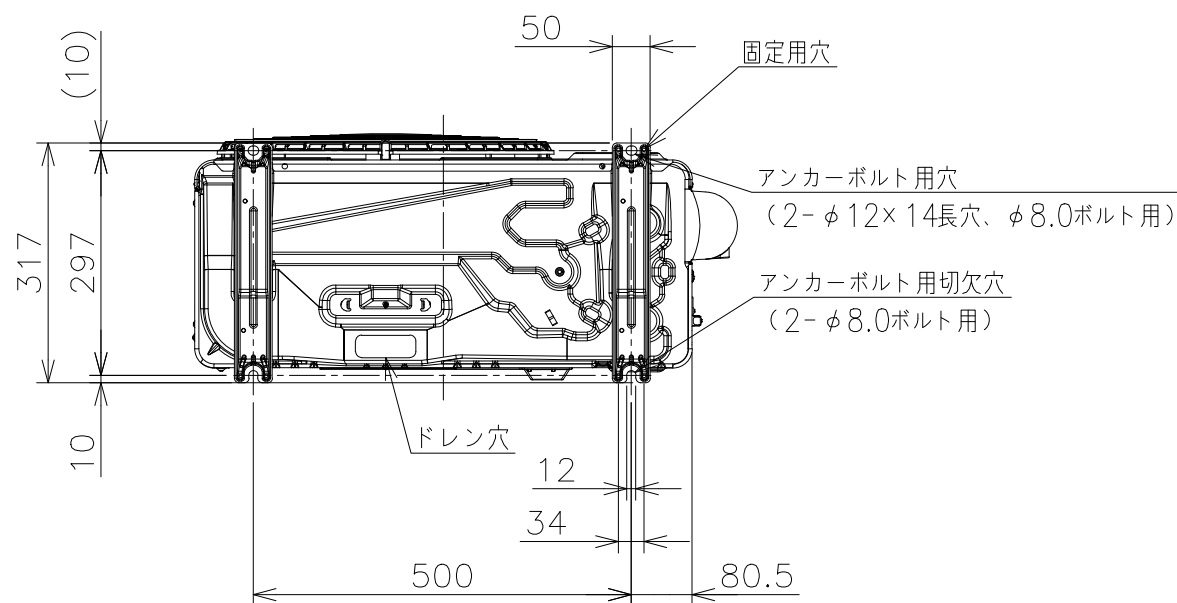
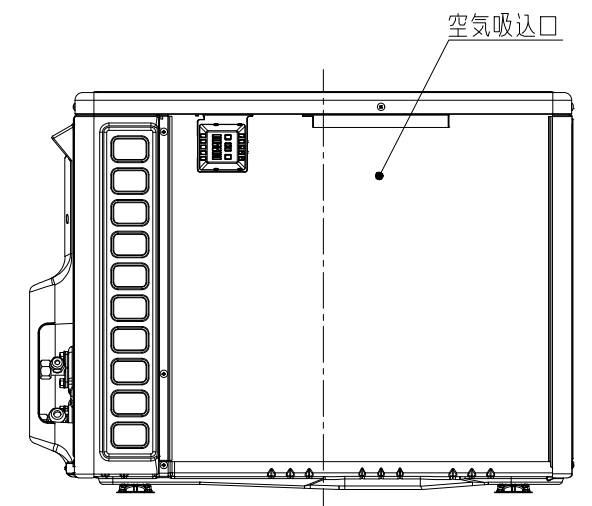
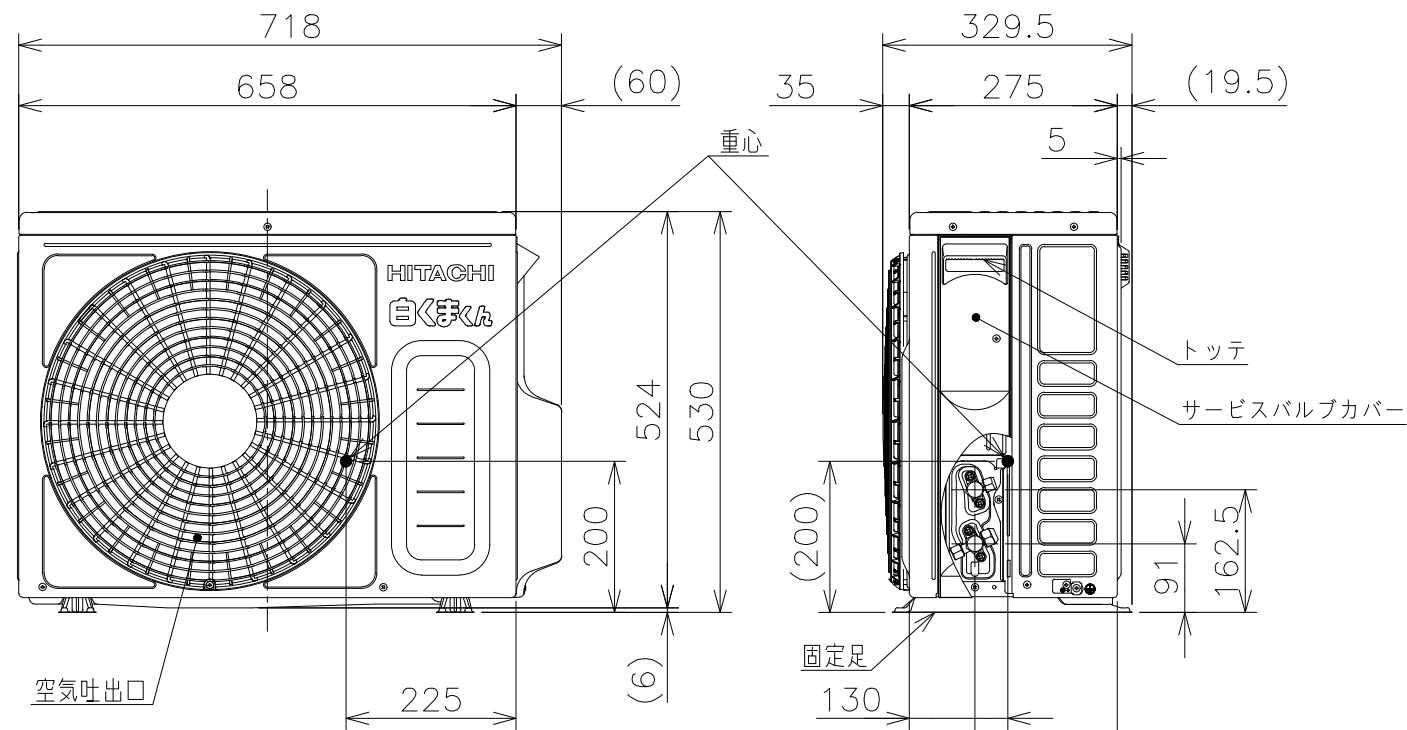
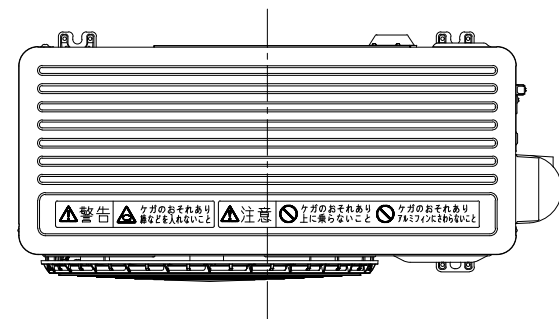
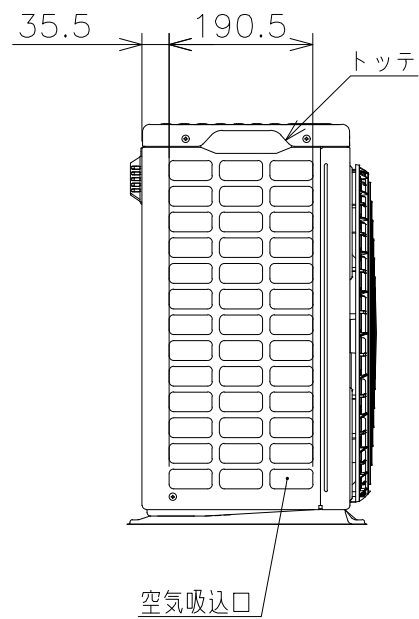
- RAS-DT2226S
- RAS-DT2526S
- RAS-DT2826S
- RAS-DT4026D
- RAS-DT5626D
- RAS-DT6326D
- RAS-DT7126D

SIGNATURE	DATE	PROJECTION	SCALE	TITLE	CAD
DWN. H.Onodera	2026-04-08	⊕	NTS	2026年度 DTシリーズ 寸法図	
CHKD. I.So	2026-04-09			TOCHIGI DWG. No.	
APPD. I.So	2026-04-09			3YAA NN0031171	REGD. REGD. 2026 0409



2211500NN

日立ルームエアコン 壁掛DTシリーズ
 室外ユニット 寸法図



- 注記
1. 本体の前、後、左、右、上方向に上図の \leftrightarrow 印の間隔をあけられ、2方向以上開放できるところに据え付けてください。
 2. 効率のよい運転のため、周囲のスペースをできるだけ広くあけてください。

適用機種
 RAC-DT2226S

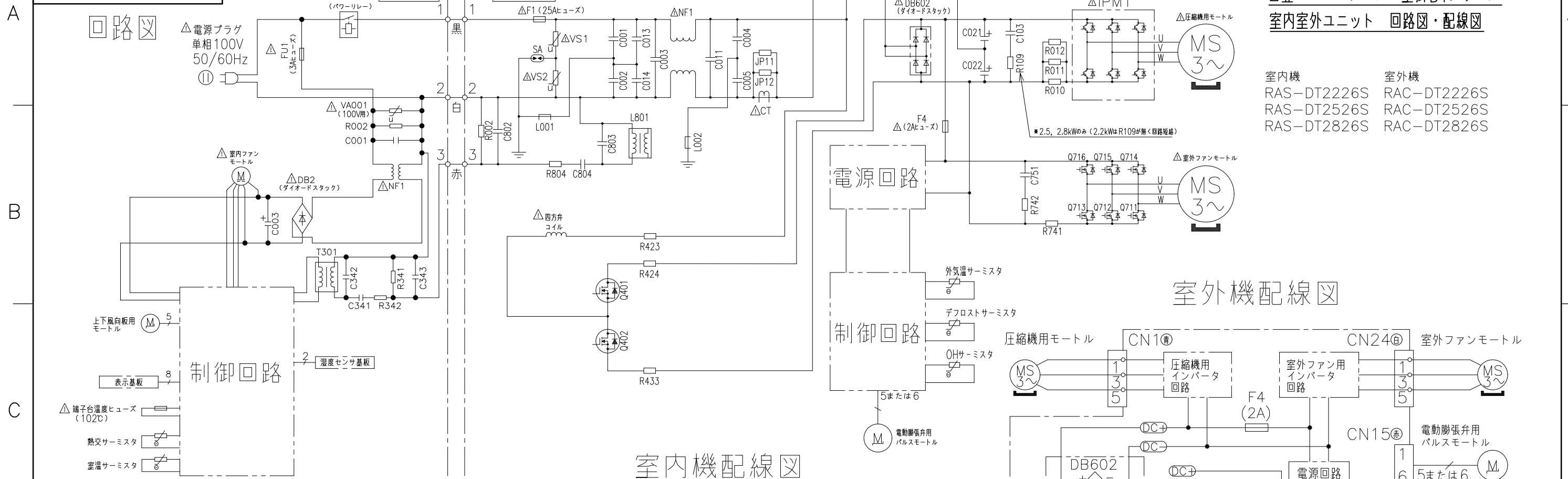
SIGNATURE	DATE	PROJECTION	SCALE	TITLE
DWN. M.Oguri	2026-04-02		NTS	2026年度 DTシリーズ 寸法図
CHKD. I.So	2026-04-06			TOCHIGI DWG. No.
APPD. I.So	2026-04-06			3YAA NN0031172



回路図

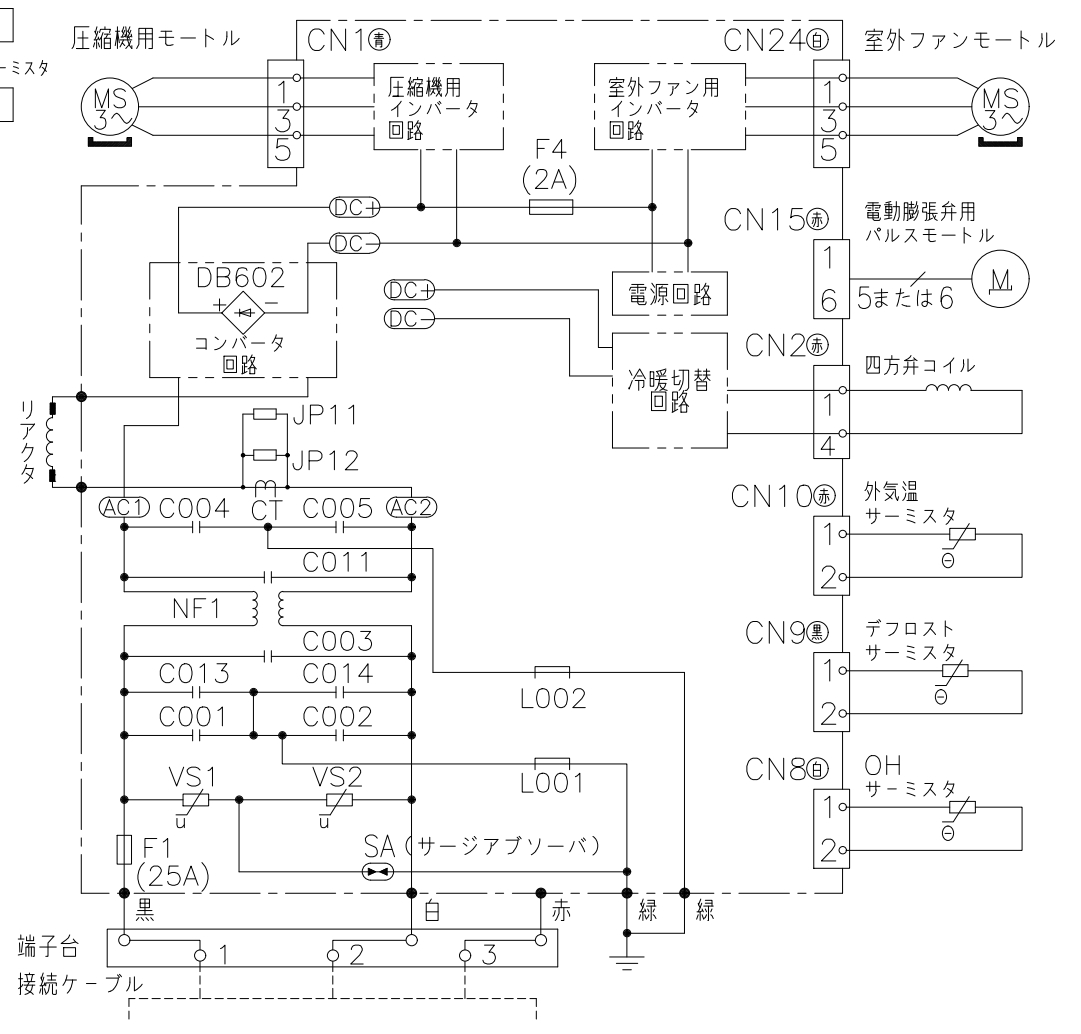
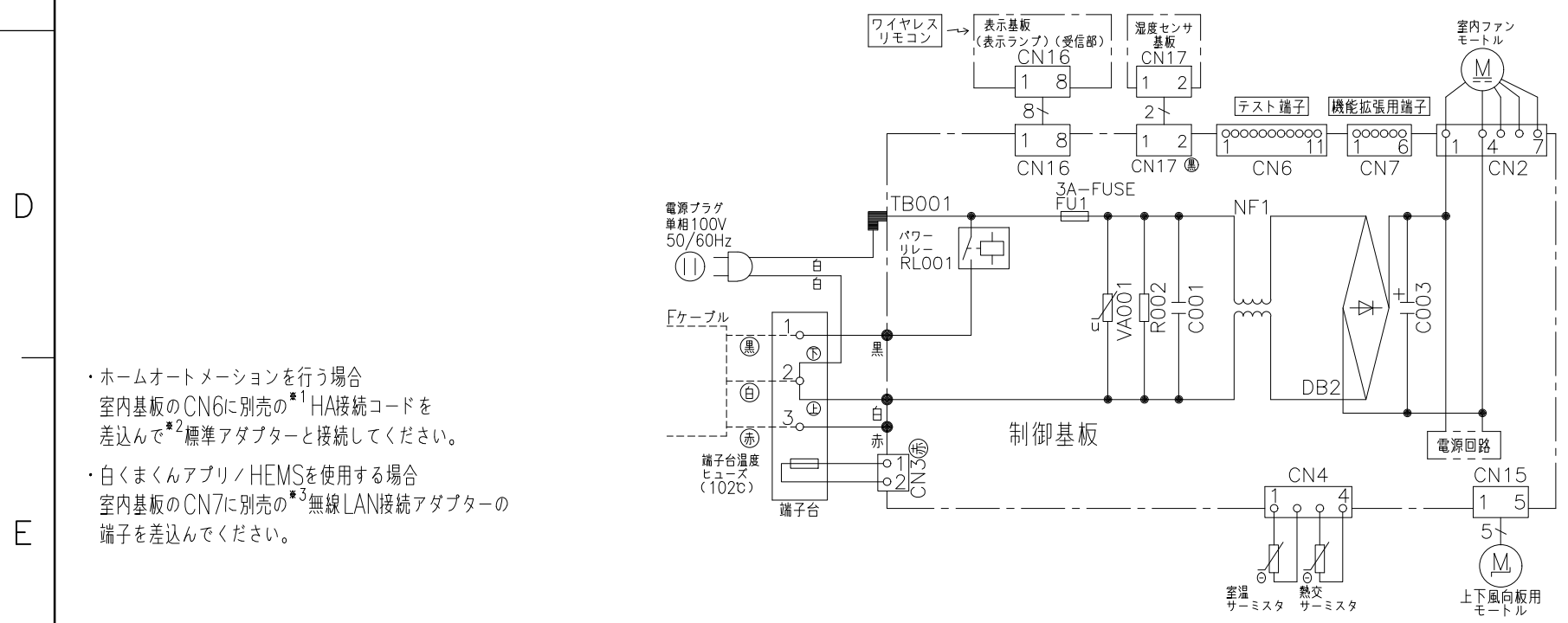
日立ルームエアコン 壁掛DTシリーズ
室内室外ユニット 回路図・配線図

室内機 RAS-DT2226S RAS-DT2526S RAS-DT2826S
室外機 RAC-DT2226S RAC-DT2526S RAC-DT2826S



室内機配線図

室外機配線図



* 部品が実装されていない場合やジャンパー線になっている場合があります。

- ・ホームオートメーションを行う場合
室内基板のCN6に別売の*1 HA接続コードを
差込んで*2標準アダプターと接続してください。
- ・白くまくんアプリ/HEMSを使用する場合
室内基板のCN7に別売の*3無線LAN接続アダプターの
端子を差込んでください。

*1 HA接続コード：部品番号 (SP-HAC1)
*2 標準アダプター：HA-S100TSA
*3 無線LAN接続アダプター：SP-WL4

SIGNATURE	DATE	PROJECTION	SCALE	TITLE
DWN. M.Kurosaki	2026-01-26	⊕	NTS	2026年度 DTシリーズ 回路図・配線図
CHKD. M.Okabe	2026-01-27			TOCHIGI DWG. No.
APPD. H.Hashimoto	2026-01-28			3YDA NN0031173

