

8111E00NN

日立ルームエアコン 壁掛Dシリーズ 仕様表

RAS-DR5626D/RAC-DR5626D

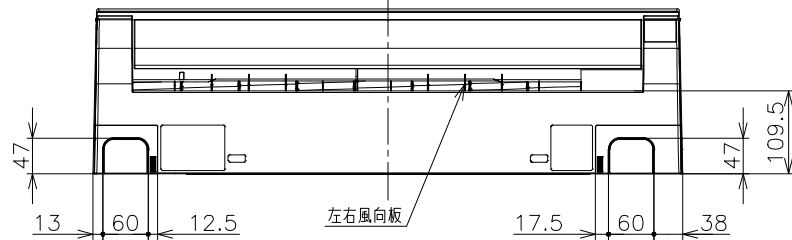
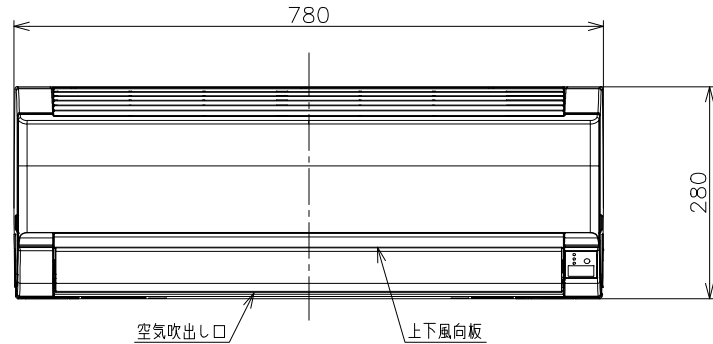
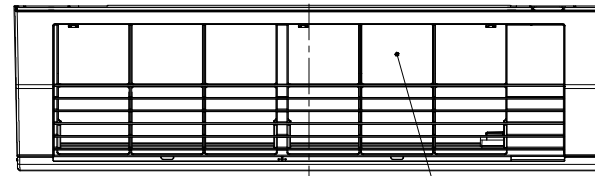
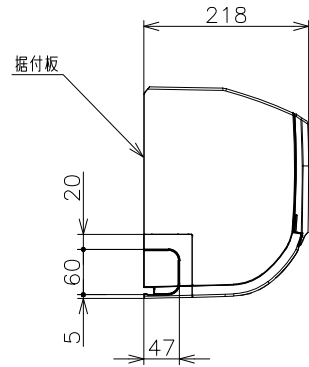
ユニット				室内ユニット		室外ユニット	
タイプ				壁掛型セパレート			
型式				RAS-DR5626D		RAC-DR5626D	
電源 (50/60Hz)				単相200V			
冷房	定格	能力	kW	5.6 (0.5 ~ 5.7)			
		消費電力	W	2,170 (190 ~ 2,200)			
		運転電流	A	12.5			
		力率	%	87			
暖房	定格	能力	kW	6.7 (0.6 ~ 9.2)			
		消費電力	W	2,020 (195 ~ 3,705)			
		運転電流	A	11.6 (最大 20.0)			
		力率	%	87			
	低温	能力	kW	6.7			
		消費電力	W	3,280			
始動電流			A	12.5			
通年エネルギー消費効率			JISC9612:2013 (区分)		5.0 (Ⅲ)		
冷凍装置	圧縮機出力		W	-		1,500	
	熱交換器フィン形状				細幅スリット		コルゲート
	冷媒	種類	フロン R32				
封入量		g	890				
ファン	風量 (冷房・暖房)	種類			貫流ファン		プロペラファン
		急速	m ³ /h	770・890		2,490・2,340	
		強風	m ³ /h	680・760		-	
		弱風	m ³ /h	490・620		-	
		微風	m ³ /h	410・490		-	
静	m ³ /h	320・380		-			
音響パワーレベル 運転音 (冷房・暖房)	急速	dB	67・68		64・66		
	強風	dB	58・58		-		
	弱風	dB	52・54		-		
	微風	dB	47・48		-		
	静	dB	43・44		-		
操作スイッチ 形名				ワイヤレスリモコン RAR-BF1			
電源プラグ	容量		250V-20A				
	形状		Ⓞ		-		
電源コード長さ (左/右)			m	0.6/1.3		-	
室内外接続ケーブル	芯線径 (φ)	mm	2.0				
	芯数	芯	3				
冷媒配管	接続方式		フレア				
	液側 (φ)	mm	6.35				
	ガス側 (φ)	mm	9.52				
	最大配管長	m	12				
	最大高低差	m	10				
	冷媒追加充填量	g	チャージレス				
ドレン接続口外径 (φ)			mm	16			
外装色 (近似マンセルNo.)				スターホワイト (N9.3)		ナチュラルグレー (2.9Y7.8/1)	
製品寸法 (高さ×幅×奥行)			mm	280×780×218		709×859 (+97)×319 (+68)	
荷造寸法 (幅×奥行×高さ)			cm	82×33×26		99×42×75	
質量 (製品・荷造)			kg	8.5・10.0		35.0・38.0	

- (1) 本仕様は予告なく変更することがあります。
- (2) 定格冷房時の表示は、JIS条件 (室内 27℃: DB・19℃: WB、室外 35℃: DB・24℃: WB) で運転した場合の数値です。
- (3) 定格暖房時の表示は、JIS条件 (室内 20℃: DB・15℃: WB、室外 7℃: DB・6℃: WB) で運転した場合の数値です。
- (4) 低温暖房時の表示は、JIS条件 (室内 20℃: DB・15℃: WB、室外 2℃: DB・1℃: WB) で運転した場合の数値です。
- (5) 能力、消費電力の () 内の表示は、それぞれの変幅 (最小~最大) の数値です。
- (6) 運転音の表示は、JIS C 9612に基づき、無響室で測定した数値です。
- (7) 室外ユニットの製品寸法中 () 内の寸法について、幅方向はトッテとサービスバルブカバーの突き出し寸法を、また、奥行方向は空気吐出口と外気温サーミスタカバーの突き出し寸法を示しています。

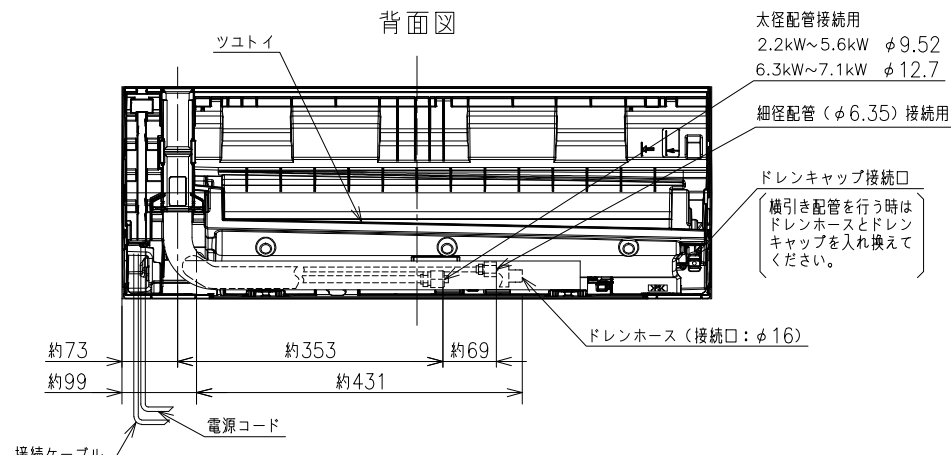
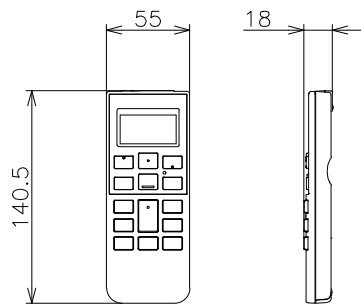
SIGNATURE		DATE	PROJECTION	SCALE	TITLE	CAD
DWN.	H.Onodera	2026-03-20		NTS	2026年度 Dシリーズ 仕様表	
CHKD.	I.So	2026-03-23				TOCHIGI DWG. No. 4YAA NN0031118
APPD.	I.So	2026-03-23				

9011500NN

日立ルームエアコン 壁掛Dシリーズ 室内ユニット 寸法図



ワイヤレスリモコン

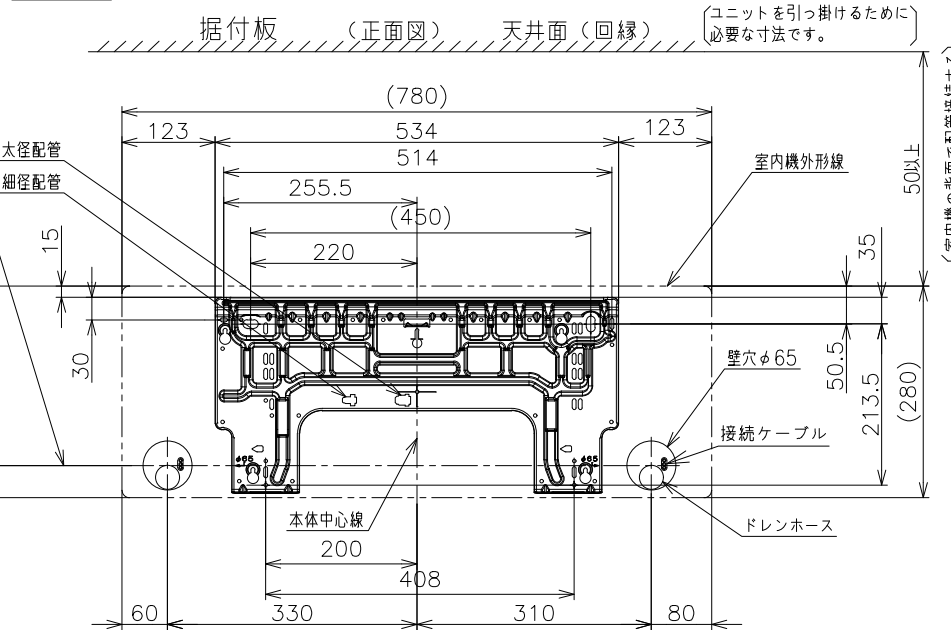


太径配管接続用
2.2kW~5.6kW φ9.52
6.3kW~7.1kW φ12.7

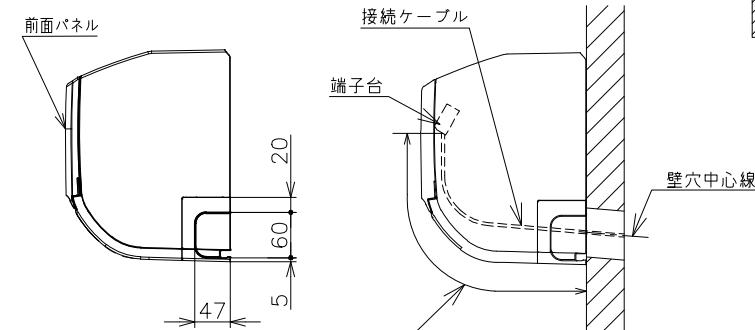
細径配管(φ6.35)接続用

ドレンキャップ接続口
挿引き配管を行う時は
ドレンホースとドレン
キャップを入れ換えて
ください。

ドレンホース(接続口:φ16)

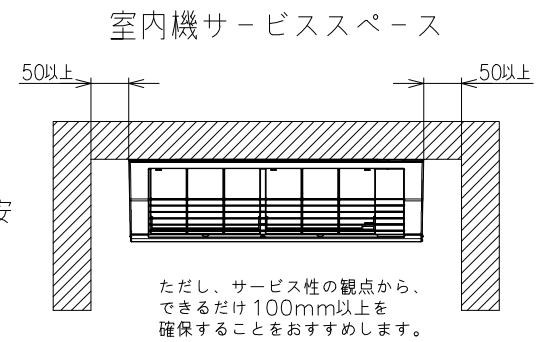


【参考】接続ケーブル必要長さの目安

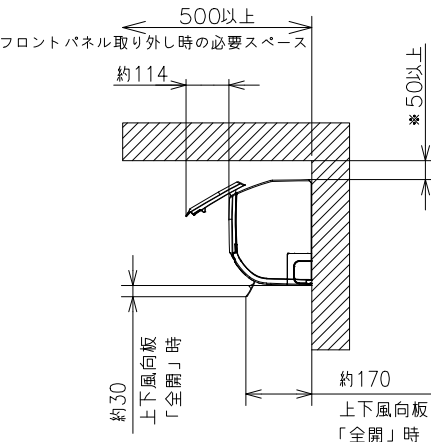


室内機 配管位置	接続ケーブル必要長さ (被覆むき出し部寸法も含む)
右後直引き	330mm以上
左後直引き	1100mm以上

* 据付状況により、必要長さは変動します。



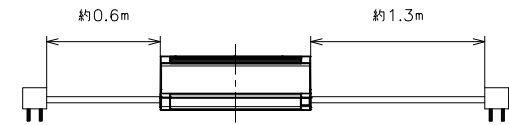
ただし、サービス性の観点から、
できるだけ100mm以上を
確保することをおすすめします。



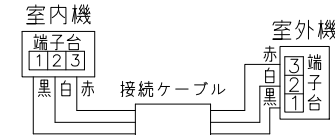
* 室内機の背面で配管接続する
場合は90mm以上。

注記

- 室内機のサービススペースは上記寸法が必要です。
カーテンレール、カーテンボックス等の上に設置する場合は、
風の流れを損なわない寸法を確保してください。
- 配管は太径、細径とも断熱してあるものを使用します。
- 配管は長さ12m以内です。
- 室内・室外機の配管落差は10m以内です。
- プラグの形状
2.2kW~3.6kW ㊶
4.0kW ㊷
5.6kW~7.1kW ㊸
- 電源コードの長さ



- 接続ケーブルは、φ2.0×3の単線Fケーブルを使用します。



- 適用機種
- RAS-DR2226S
 - RAS-DR2526S
 - RAS-DR2826S
 - RAS-DR3626S
 - RAS-DR4026D
 - RAS-DR5626D
 - RAS-DR6326D
 - RAS-DR7126D

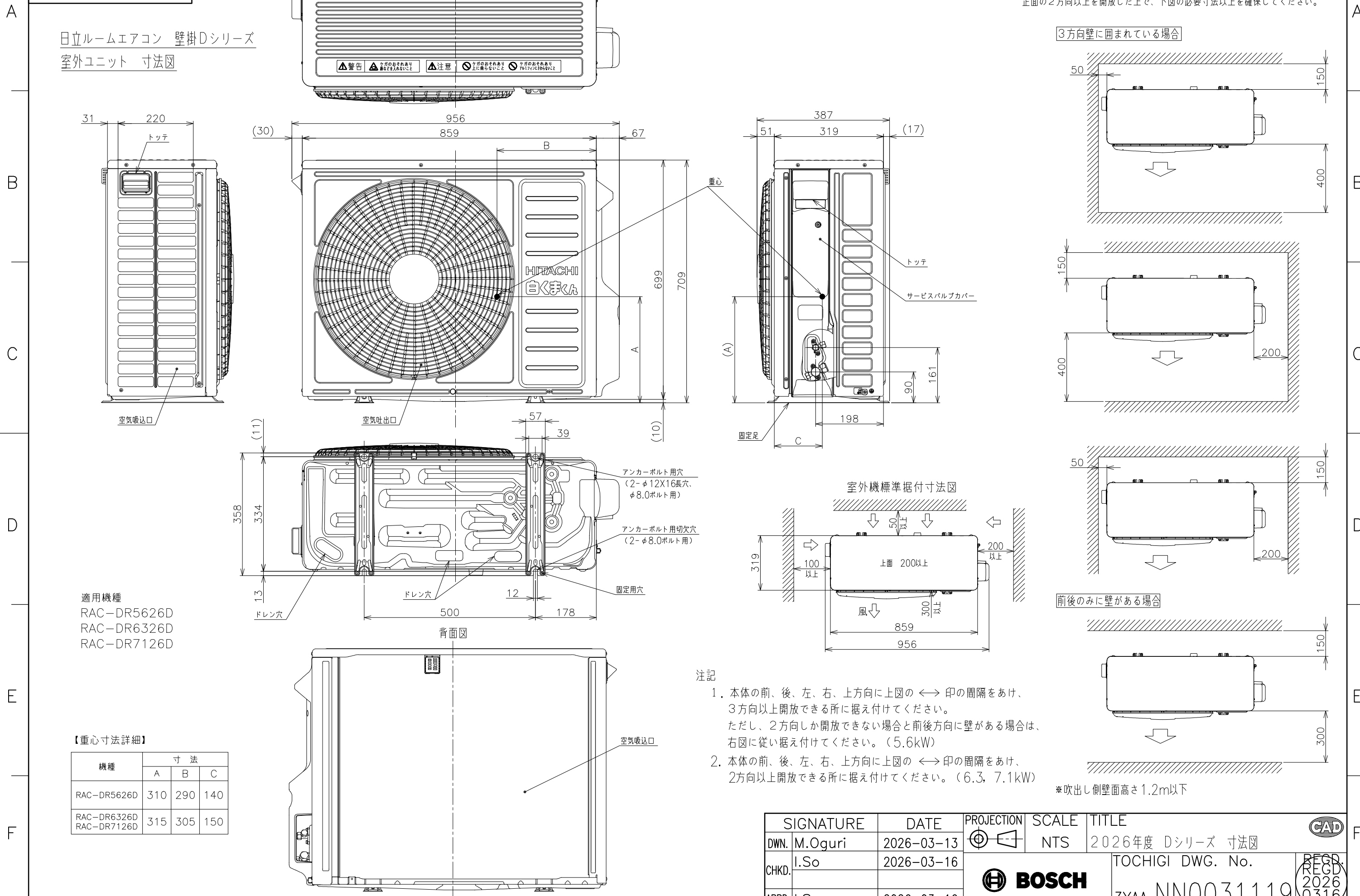
SIGNATURE	DATE	PROJECTION	SCALE	TITLE
DWN. H.Onodera	2026-03-20	⊕	NTS	2026年度 Dシリーズ 寸法図
CHKD. I.So	2026-03-23			TOCHIGI DWG. No.
APPD. I.So	2026-03-23			3YAA NN0031106



6111500NN

日立ルームエアコン 壁掛Dシリーズ
室外ユニット 寸法図

5.6kWのみ
ベランダ等の室外機周囲に壁がある場合への据付けは、上面側と側面又は正面の2方向以上を開放した上で、下図の必要寸法以上を確保してください。



適用機種
RAC-DR5626D
RAC-DR6326D
RAC-DR7126D

【重心寸法詳細】

機種	寸法		
	A	B	C
RAC-DR5626D	310	290	140
RAC-DR6326D RAC-DR7126D	315	305	150

注記

1. 本体の前、後、左、右、上方向に上図の ←→ 印の間隔をあけ、3方向以上開放できる所に据え付けてください。ただし、2方向しか開放できない場合と前後方向に壁がある場合は、右図に従い据え付けてください。(5.6kW)
2. 本体の前、後、左、右、上方向に上図の ←→ 印の間隔をあけ、2方向以上開放できる所に据え付けてください。(6.3, 7.1kW)

*吹出し側壁面高さ1.2m以下

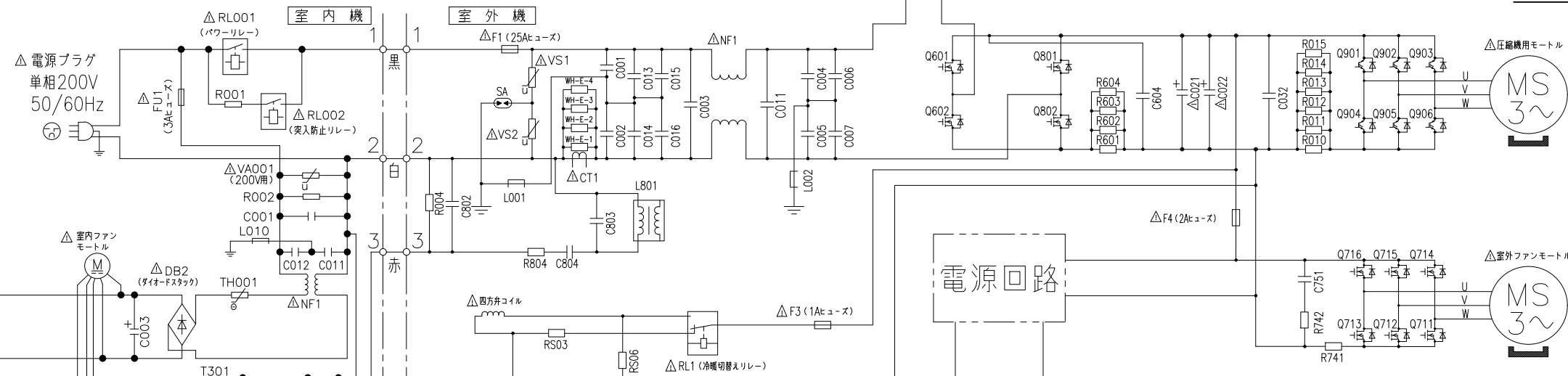
SIGNATURE	DATE	PROJECTION	SCALE	TITLE
DWN. M.Oguri	2026-03-13		NTS	2026年度 Dシリーズ 寸法図
CHKD. I.So	2026-03-16			
APPD. I.So	2026-03-16			
BOSCH				TOCHIGI DWG. No.
				3YAA NN0031119

0211500NN

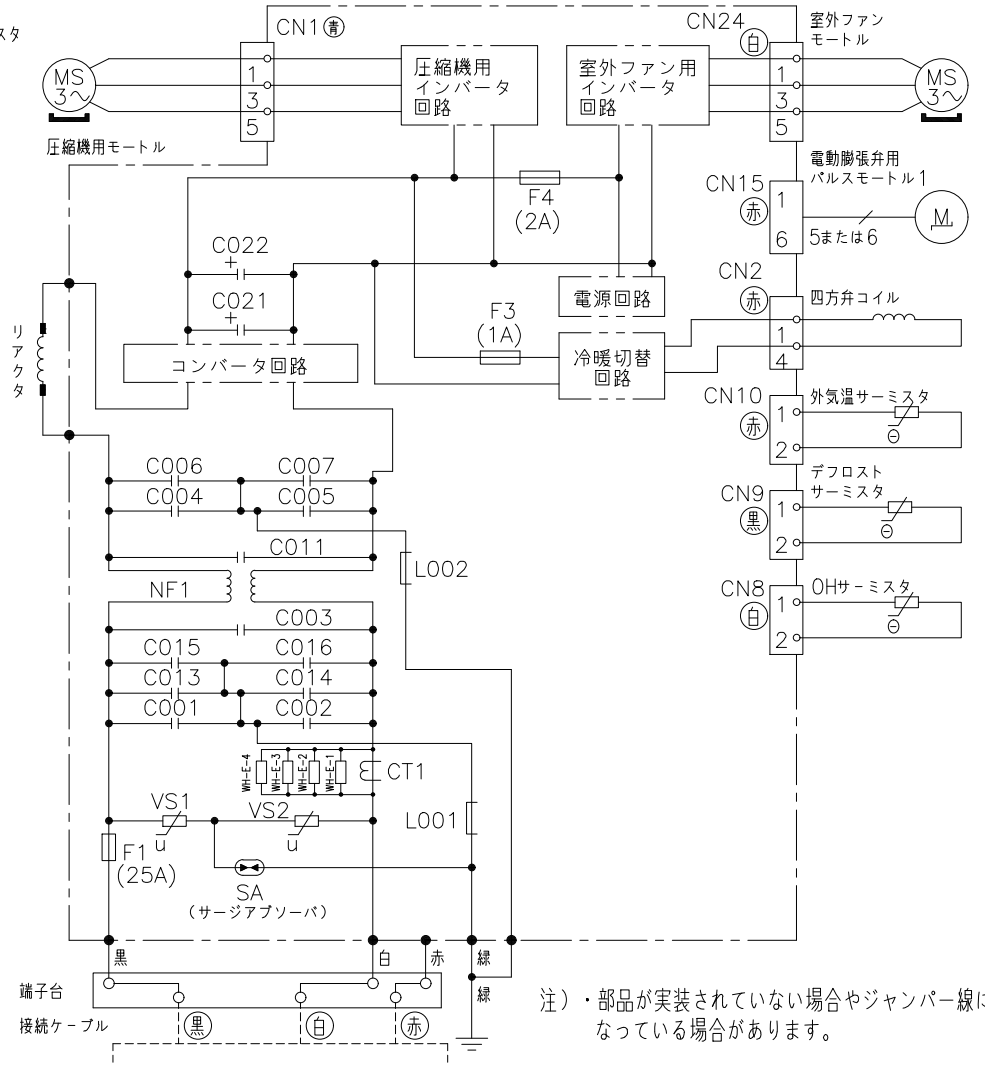
日立ルームエアコン 壁掛Dシリーズ
室内室外ユニット 回路図・配線図

室内機	室外機
RAS-DR5626D	RAC-DR5626D
RAS-DR6326D	RAC-DR6326D
RAS-DR7126D	RAC-DR7126D

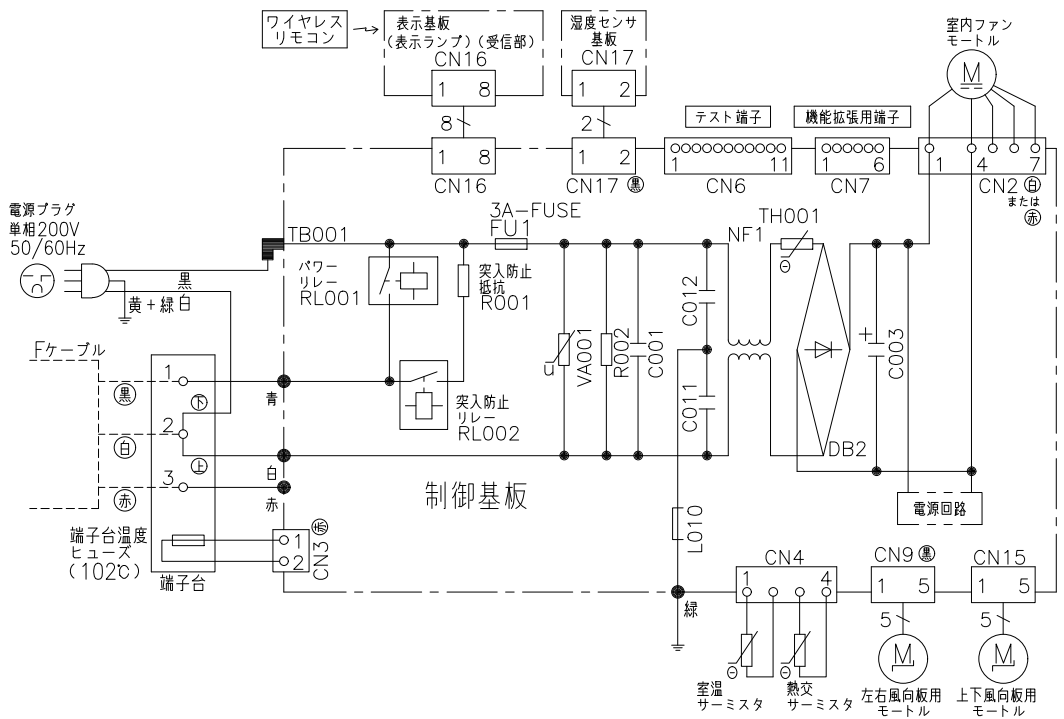
回路図



室外機配線図



室内機配線図



- ・ホームオートメーションを行う場合
室内基板のCN6に別売の*1 HA接続コードを
差込んで*2標準アダプターと接続してください。
- ・白くまくんアプリ/HEMSを使用する場合
室内基板のCN7に別売の*3無線LAN接続アダプターの
端子を差込んでください。

*1 HA接続コード：部品番号 (SP-HAC1)
*2 標準アダプター：HA-S100TSA
*3 無線LAN接続アダプター：SP-WL4

注) ・部品が実装されていない場合やジャンパー線になっている場合があります。

SIGNATURE	DATE	PROJECTION	SCALE	TITLE		TOCHIGI DWG. No. 3YDA NN0031120
DWN. M.Kurosaki	2026-01-26		NTS	2026年度 Dシリーズ 回路図・配線図		
CHKD. M.Okabe	2026-01-27					
APPD. H.Hashimoto	2026-01-28					REGD. REGD. 2026 0128