

2111300NN

日立ルームエアコン 壁掛Dシリーズ 仕様表

RAS-DR3626S/RAC-DR3626S

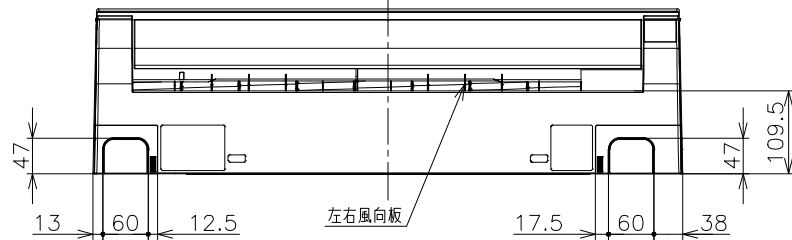
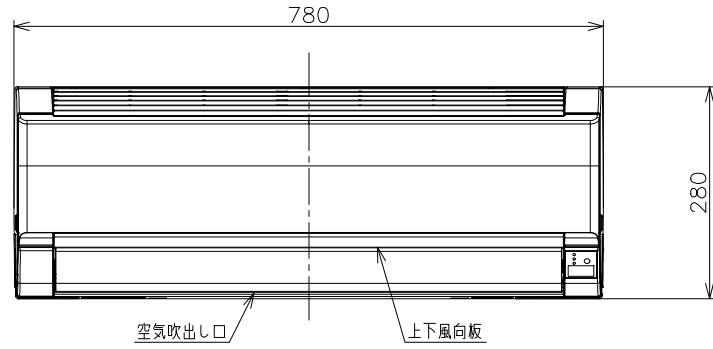
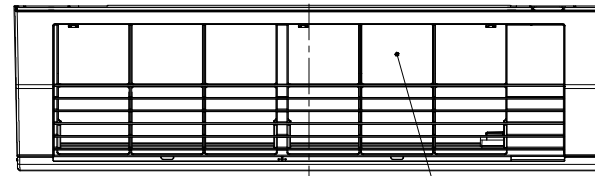
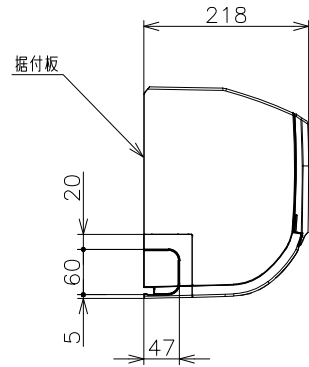
ユニット				室内ユニット		室外ユニット		
タイプ				壁掛型セパレート				
型式				RAS-DR3626S		RAC-DR3626S		
電源 (50/60Hz)				単相100V				
冷房	定格	能力	kW	3.6 (0.3 ~ 3.7)				
		消費電力	W	1,330 (205~ 1,350)				
		運転電流	A	14.3				
		力率	%	93				
暖房	定格	能力	kW	4.2 (0.2 ~ 4.6)				
		消費電力	W	1,220 (165~ 1,485)				
		運転電流	A	13.1 (最大 15.0)				
		力率	%	93				
暖房	低温	能力	kW	3.4				
		消費電力	W	1,340				
始動電流			A	14.3				
通年エネルギー消費効率			JISC9612:2013 (区分)		4.9 (Ⅲ)			
冷凍装置	圧縮機出力		W	-		950		
	熱交換器フィン形状				細幅スリット		コルゲート	
	冷媒	種類	フロン R32					
封入量		g	620					
ファン	風量 (冷房・暖房)	種類	貫流ファン		プロペラファン			
		急速	m³/h	750・830		1,860・1,740		
		強風	m³/h	480・550		-		
		弱風	m³/h	410・470		-		
		微風	m³/h	310・350		-		
静	m³/h	260・260		-				
音響パワーレベル 運転音 (冷房・暖房)		急速	dB	64・64		62・62		
		強風	dB	54・54		-		
		弱風	dB	49・50		-		
		微風	dB	44・45		-		
		静	dB	41・40		-		
操作スイッチ 形名			ワイヤレスリモコン RAR-BF1					
電源プラグ	容量		125V-15A					
	形状		㊦		-			
電源コード長さ (左/右)			m	0.6/1.3		-		
室内外接続ケーブル	芯線径 (φ)	mm	2.0					
	芯数	芯	3					
冷媒配管	接続方式		フレア					
	液側 (φ)	mm	6.35					
	ガス側 (φ)	mm	9.52					
	最大配管長	m	12					
	最大高低差	m	10					
冷媒追加充填量		g	チャージレス					
ドレン接続口外径 (φ)			mm	16				
外装色 (近似マンセルNo.)			スターホワイト (N9.3)		Tベージュ (5Y7/2)			
製品寸法 (高さ×幅×奥行)			mm	280×780×218		570×750(+60)×288(+56)		
荷造寸法 (幅×奥行×高さ)			cm	82×33×26		86×38×61		
質量 (製品・荷造)			kg	8.0・9.5		24.5・27.0		

- (1) 本仕様は予告なく変更することがあります。
- (2) 定格冷房時の表示は、JIS条件 (室内 27℃:DB・19℃:WB、室外 35℃:DB・24℃:WB) で運転した場合の数値です。
- (3) 定格暖房時の表示は、JIS条件 (室内 20℃:DB・15℃:WB、室外 7℃:DB・6℃:WB) で運転した場合の数値です。
- (4) 低温暖房時の表示は、JIS条件 (室内 20℃:DB・15℃:WB、室外 2℃:DB・1℃:WB) で運転した場合の数値です。
- (5) 能力、消費電力の () 内の表示は、それぞれの変幅 (最小~最大) の数値です。
- (6) 運転音の表示は、JIS C 9612に基づき、無響室で測定した数値です。
- (7) 室外ユニットの製品寸法中 () 内の寸法について、幅方向はトッテとサービスバルブカバーの突き出し寸法を、また、奥行方向は空気吐出口と外気温サーミスタカバーの突き出し寸法を示しています。

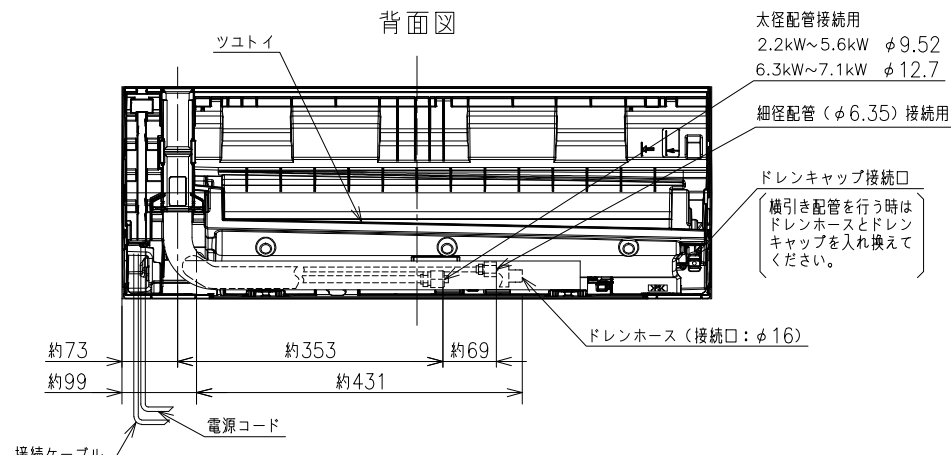
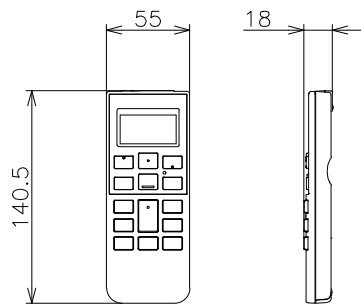
SIGNATURE		DATE	PROJECTION	SCALE	TITLE	CAD
DWN.	H.Onodera	2026-03-20		NTS	2026年度 Dシリーズ 仕様表	
CHKD.	I.So	2026-03-23				TOCHIGI DWG. No. 4YAA NN0031112
APPD.	I.So	2026-03-23				

9011500NN

日立ルームエアコン 壁掛Dシリーズ 室内ユニット 寸法図



ワイヤレスリモコン

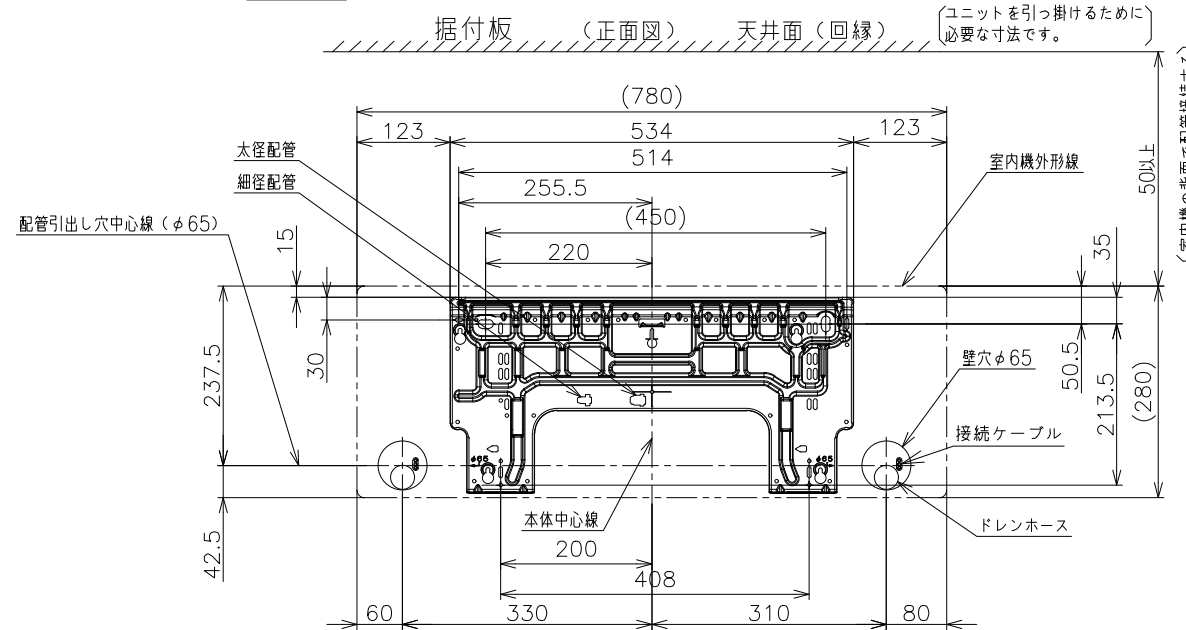


太径配管接続用
2.2kW~5.6kW φ9.52
6.3kW~7.1kW φ12.7

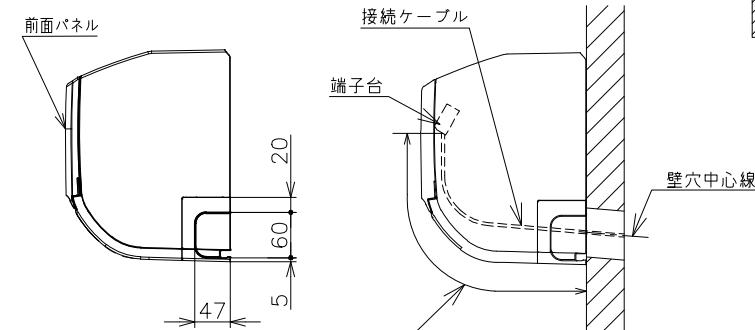
細径配管(φ6.35)接続用

ドレンキャップ接続口
挿引き配管を行う時は
ドレンホースとドレン
キャップを入れ換えて
ください。

ドレンホース(接続口:φ16)

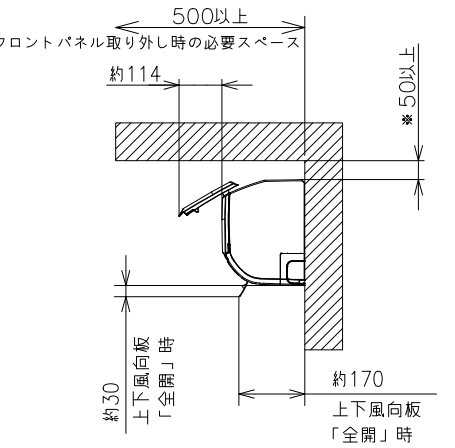
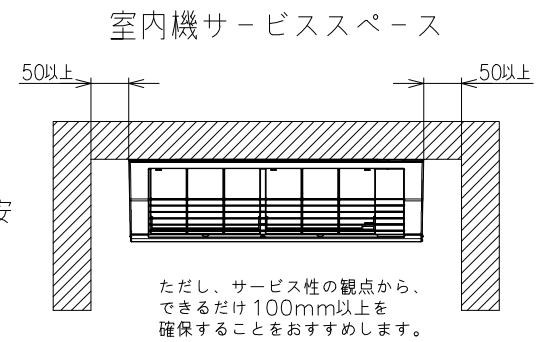


【参考】接続ケーブル必要長さの目安



室内機配管位置	接続ケーブル必要長さ (被覆むき出し部寸法も含む)
右後直引き	330mm以上
左後直引き	1100mm以上

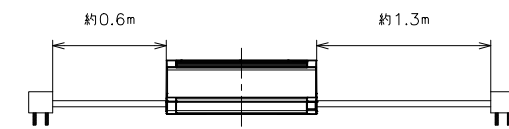
*据付状況により、必要長さは変動します。



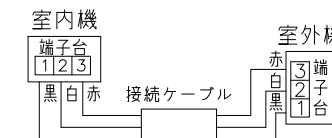
*室内機の背面で配管接続する場合は90mm以上。

注記

- 室内機のサービススペースは上記寸法が必要です。カーテンレール、カーテンボックス等の上に設置する場合は、風の流れを損なわない寸法を確保してください。
- 配管は太径、細径とも断熱してあるものを使用します。
- 配管は長さ12m以内です。
- 室内・室外機の配管落差は10m以内です。
- プラグの形状
2.2kW~3.6kW ㊶
4.0kW ㊷
5.6kW~7.1kW ㊸
- 電源コードの長さ



- 接続ケーブルは、φ2.0×3の単線Fケーブルを使用します。



適用機種

- RAS-DR2226S
- RAS-DR2526S
- RAS-DR2826S
- RAS-DR3626S
- RAS-DR4026D
- RAS-DR5626D
- RAS-DR6326D
- RAS-DR7126D

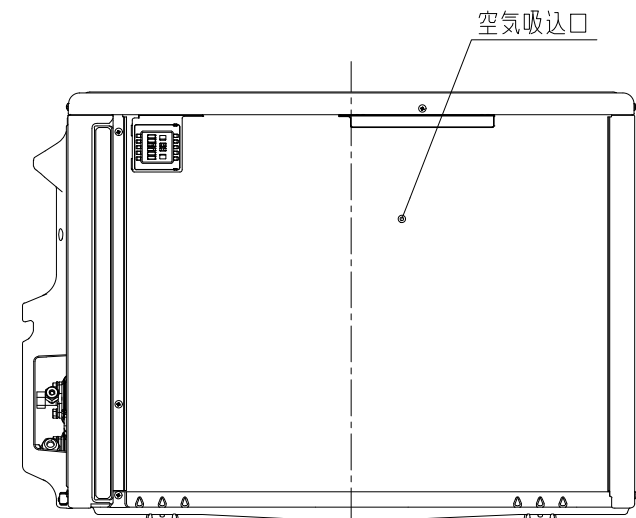
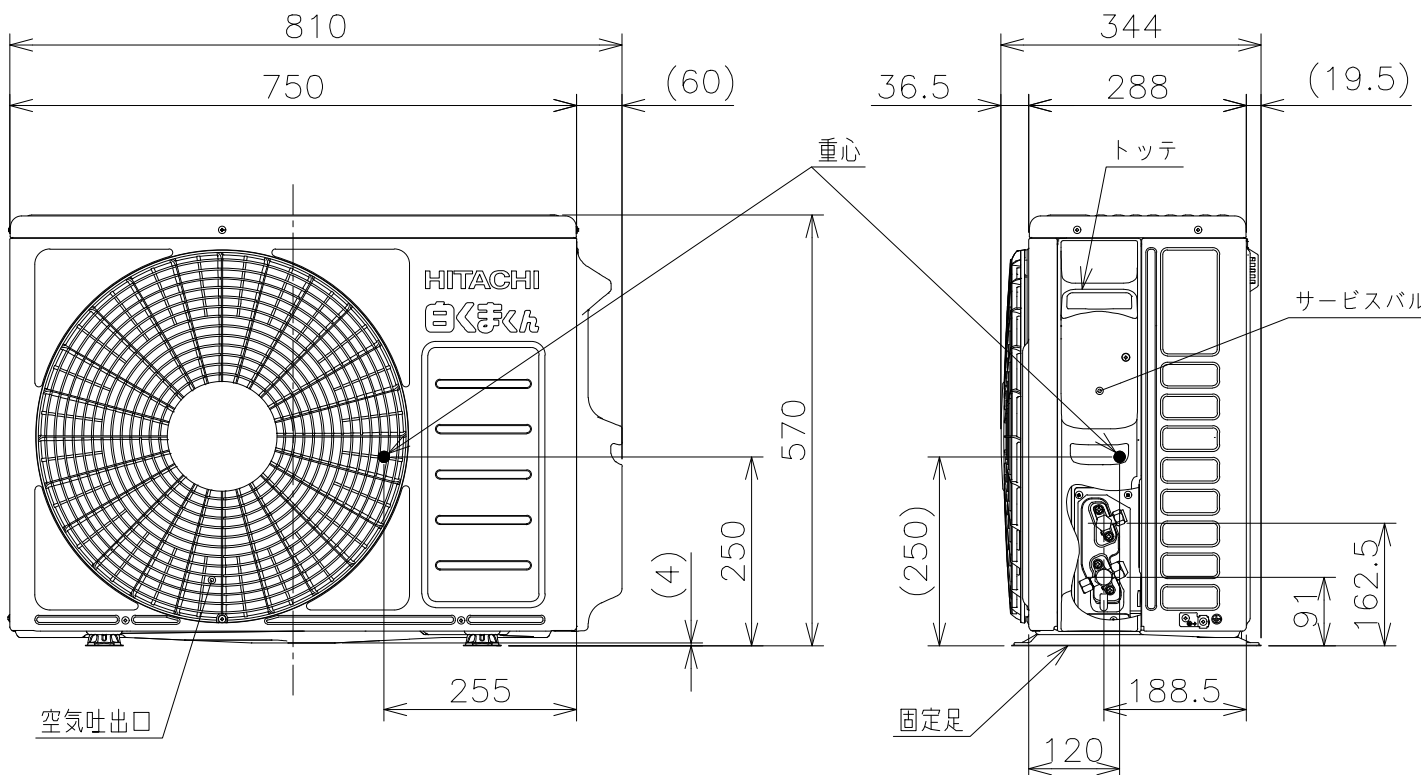
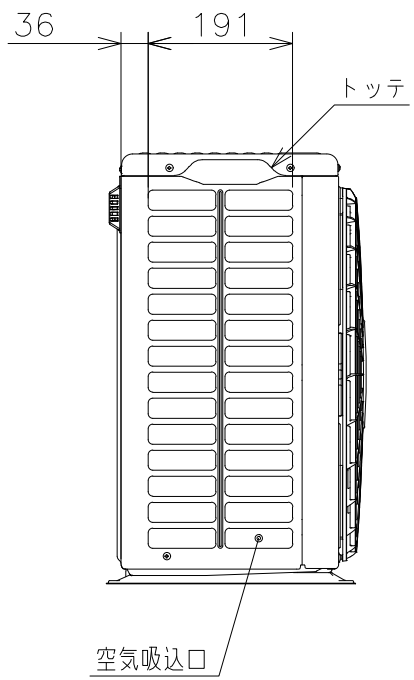
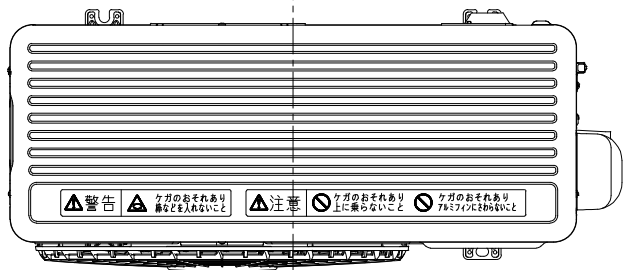
SIGNATURE	DATE	PROJECTION	SCALE	TITLE
DWN. H.Onodera	2026-03-20	⊕	NTS	2026年度 Dシリーズ 寸法図
CHKD. I.So	2026-03-23			TOCHIGI DWG. No.
APPD. I.So	2026-03-23			3YAA NN0031106



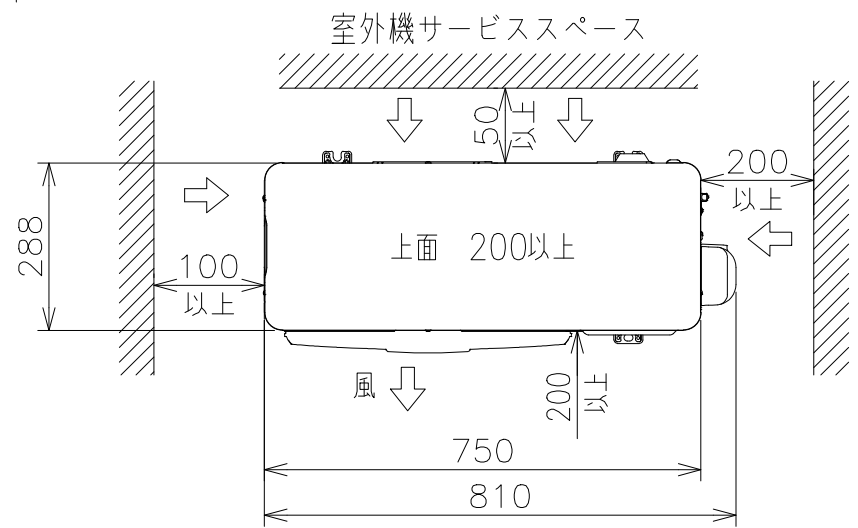
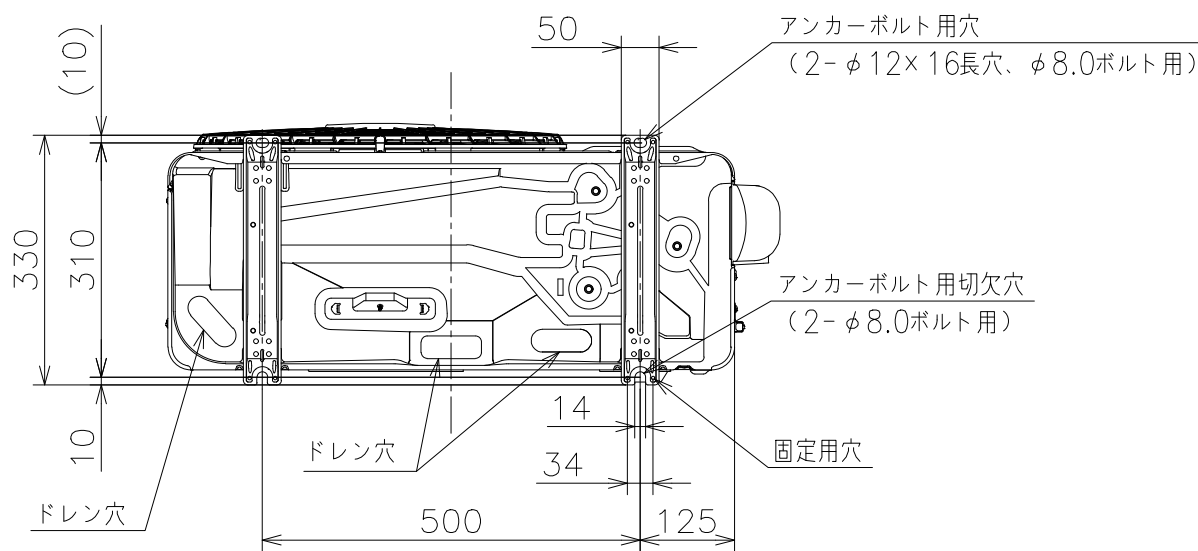
1 2 3 4 5 6 7 8

3111500NN

日立ルームエアコン 壁掛Dシリーズ
 室外ユニット 寸法図



適用機種
 RAC-DR3626S

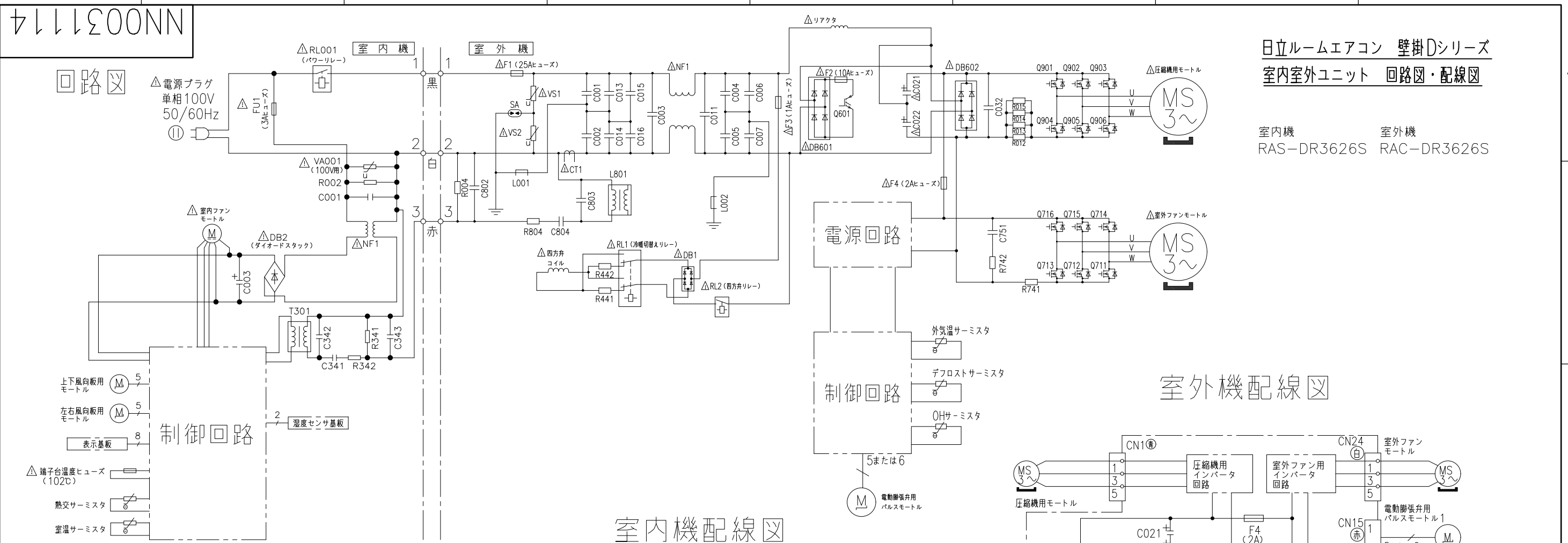


- 注記
1. 本体の前、後、左、右、上方向に上図の ↔ 印の間隔をあけられ、2方向以上開放できるところに据え付けてください。
 2. 効率のよい運転のため、周囲のスペースをできるだけ広くあけてください。

SIGNATURE	DATE	PROJECTION	SCALE	TITLE	CAD
DWN. M.Oguri	2026-03-13	⊕	NTS	2026年度 Dシリーズ 寸法図	
CHKD. I.So	2026-03-16			TOCHIGI DWG. No.	REGD. 2026 0316
APPD. I.So	2026-03-16			3YAA NN0031113	

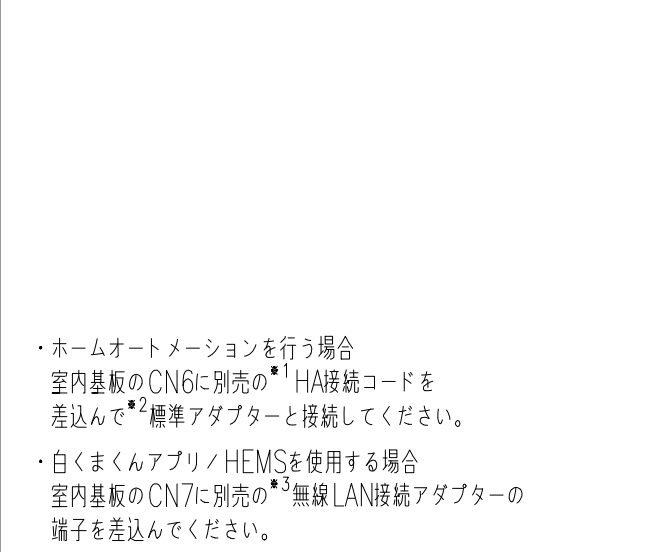
日立ルームエアコン 壁掛Dシリーズ
室内室外ユニット 回路図・配線図

室内機 RAS-DR3626S 室外機 RAC-DR3626S



室内機配線図

室外機配線図

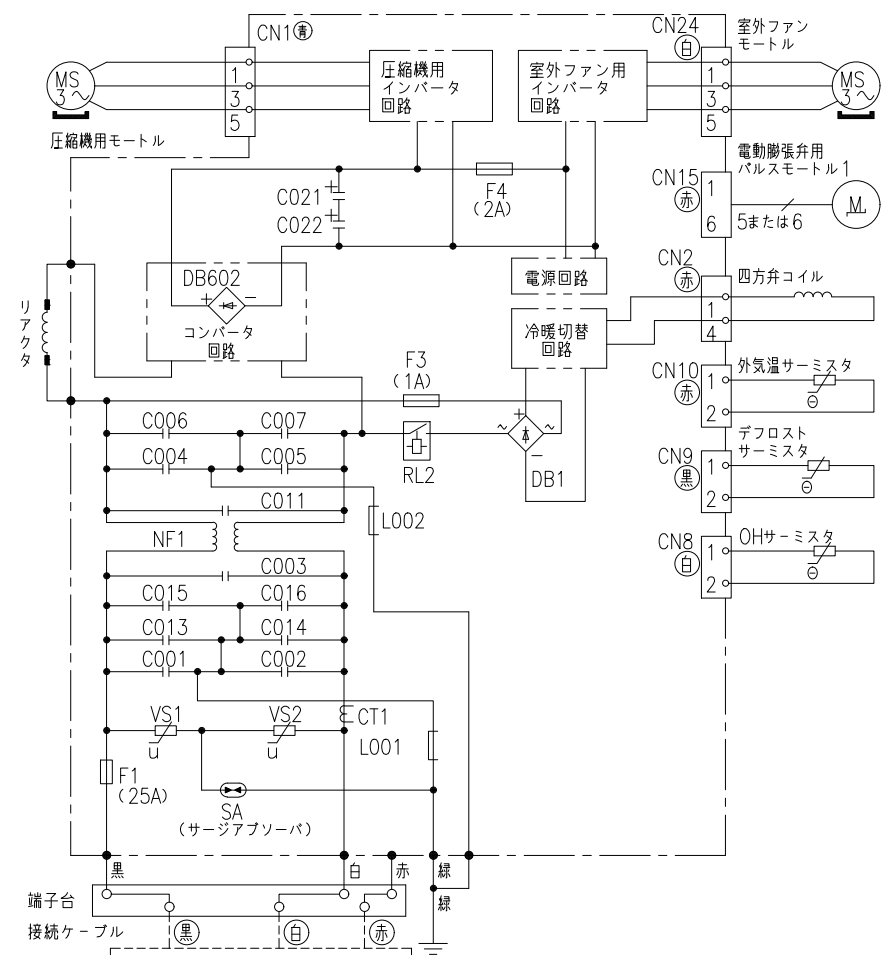
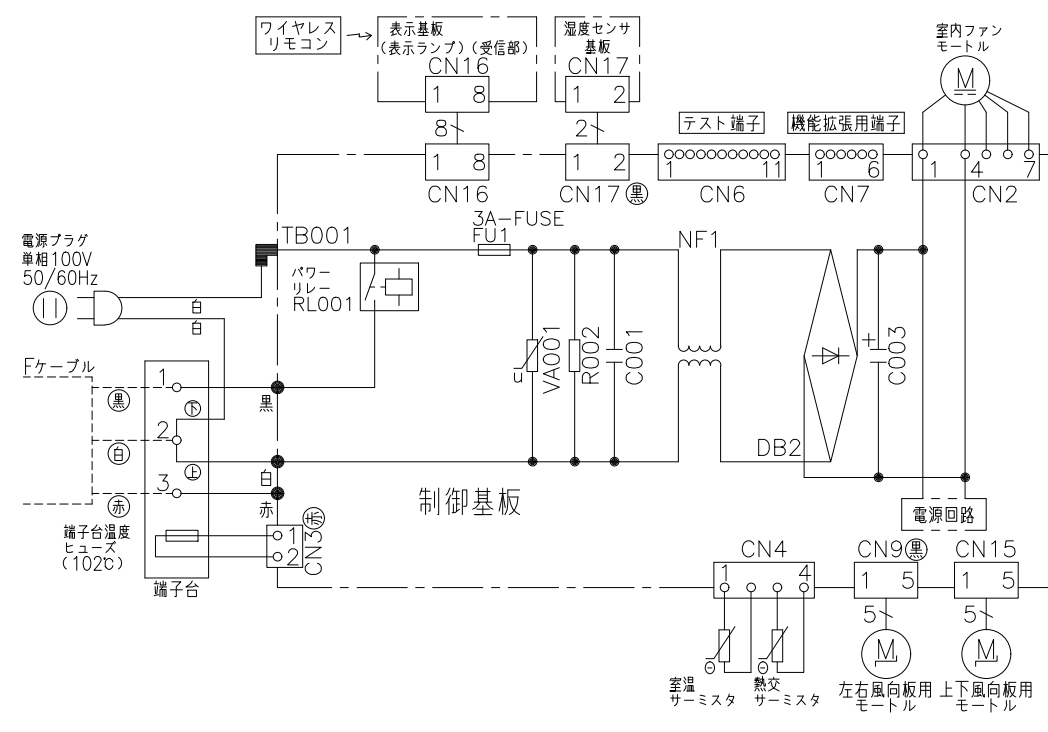


室内機配線図

・ホームオートメーションを行う場合
室内基板のCN6に別売の*1 HA接続コードを
差込んで*2標準アダプターと接続してください。

・白くまぐんアプリ/HEMSを使用する場合
室内基板のCN7に別売の*3無線LAN接続アダプターの
端子を差込んでください。

*1 HA接続コード：部品番号 (SP-HAC1)
*2 標準アダプター：HA-S100TSA
*3 無線LAN接続アダプター：SP-WL4



* 部品が未装着されていない場合やジャンパー線になっている場合があります。

SIGNATURE	DATE	PROJECTION	SCALE	TITLE	CAD
DWN. M.Kurosaki	2026-01-26	⊕	NTS	2026年度 Dシリーズ 回路図・配線図	REGD. 2026 0128
CHKD. M.Okabe	2026-01-27			TOCHIGI DWG. No.	
APPD. H.Hashimoto	2026-01-28			3YDA NN0031114	