

311300NN

日立ルームエアコン 壁掛DMシリーズ 仕様表

RAS-DM2226SE6/RAC-DM2226SE6

ユニット				室内ユニット	室外ユニット	
タイプ				壁掛型セパレート		
型式				RAS-DM2226SE6	RAC-DM2226SE6	
電源 (50/60Hz)				単相100V		
冷房	定格	能力	kW	2.2 (0.3 ~ 2.7)		
		消費電力	W	635 (190 ~ 820)		
		運転電流	A	7.5		
		力率	%	85		
暖房	定格	能力	kW	2.2 (0.2 ~ 3.9)		
		消費電力	W	470 (160 ~ 1,175)		
		運転電流	A	5.5 (最大 15.0)		
		力率	%	85		
	低温	能力	kW	2.8		
	消費電力	W	1,040			
始動電流			A	7.5		
通年エネルギー消費効率			JISC9612:2013 (区分)	5.8 (1)		
冷凍装置	圧縮機出力		W	-		
	熱交換器フィン形状			細幅スリット	コルゲート	
	冷媒	種類		フロン R32		
封入量		g	500			
ファン	種類		貫流ファン	プロペラファン		
	風量 (冷房・暖房)	急速	m ³ /h	650・720	1,590・1,530	
		強風	m ³ /h	410・480	-	
		弱風	m ³ /h	340・410	-	
		微風	m ³ /h	290・330	-	
静		m ³ /h	260・260	-		
音響パワーレベル 運転音 (冷房・暖房)	急速	dB	62・62	57・55		
	強風	dB	49・50	-		
	弱風	dB	46・47	-		
	微風	dB	43・43	-		
	静	dB	40・40	-		
操作スイッチ 形名			ワイヤレスリモコン RAR-BF1			
電源プラグ	容量		125V-15A			
	形状		㊦	-		
電源コード長さ (左/右)			m	0.6/1.3	-	
室内外接続ケーブル	芯線径 (φ)	mm	2.0			
	芯数	芯	3			
冷媒配管	接続方式		フレア			
	液側 (φ)	mm	6.35			
	ガス側 (φ)	mm	9.52			
	最大配管長	m	12			
	最大高低差	m	10			
冷媒追加充填量			g チャージレス			
ドレン接続口外径 (φ)			mm	16		
外装色 (近似マンセルNo.)			スターホワイト (N9.3)	Tページュ (5Y7/2)		
製品寸法 (高さ×幅×奥行)			mm	280×780×218	530×658 (+60)×275 (+54.5)	
荷造寸法 (幅×奥行×高さ)			cm	82×33×26	77×36×57	
質量 (製品・荷造)			kg	7.5・9.0	19.5・21.0	

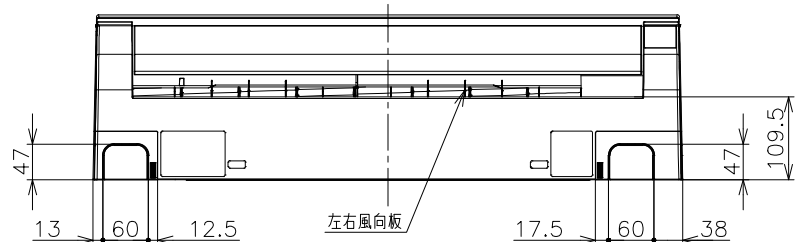
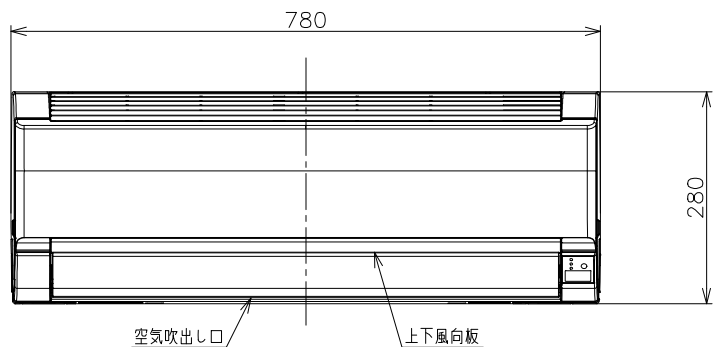
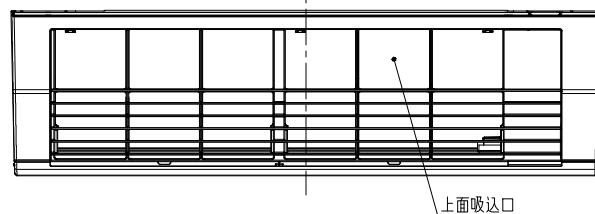
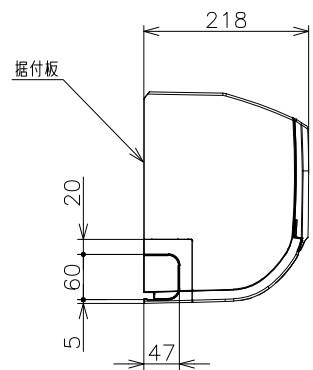
- 本仕様は予告なく変更することがあります。
- 定格冷房時の表示は、JIS条件 (室内 27℃:DB・19℃:WB、室外 35℃:DB・24℃:WB) で運転した場合の数値です。
- 定格暖房時の表示は、JIS条件 (室内 20℃:DB・15℃:WB、室外 7℃:DB・6℃:WB) で運転した場合の数値です。
- 低温暖房時の表示は、JIS条件 (室内 20℃:DB・15℃:WB、室外 2℃:DB・1℃:WB) で運転した場合の数値です。
- 能力、消費電力の () 内の表示は、それぞれの変幅 (最小~最大) の数値です。
- 運転音の表示は、JIS C 9612に基づき、無響室で測定した数値です。
- 室外ユニットの製品寸法中 () 内の寸法について、幅方向はトッテとサービスバルブカバーの突き出し寸法を、また、奥行方向は空気吐出口と外気温サーミスタカバーの突き出し寸法を示しています。

SIGNATURE		DATE	PROJECTION	SCALE	TITLE	CAD
DWN.	H.Onodera	2026-03-20		NTS	2026年度 DMシリーズ 仕様表	
CHKD.	I.So	2026-03-23	TOCHIGI DWG. No.			REGD. REGD. 2026 0323
APPD.	I.So	2026-03-23				
					4YAA NN0031123	

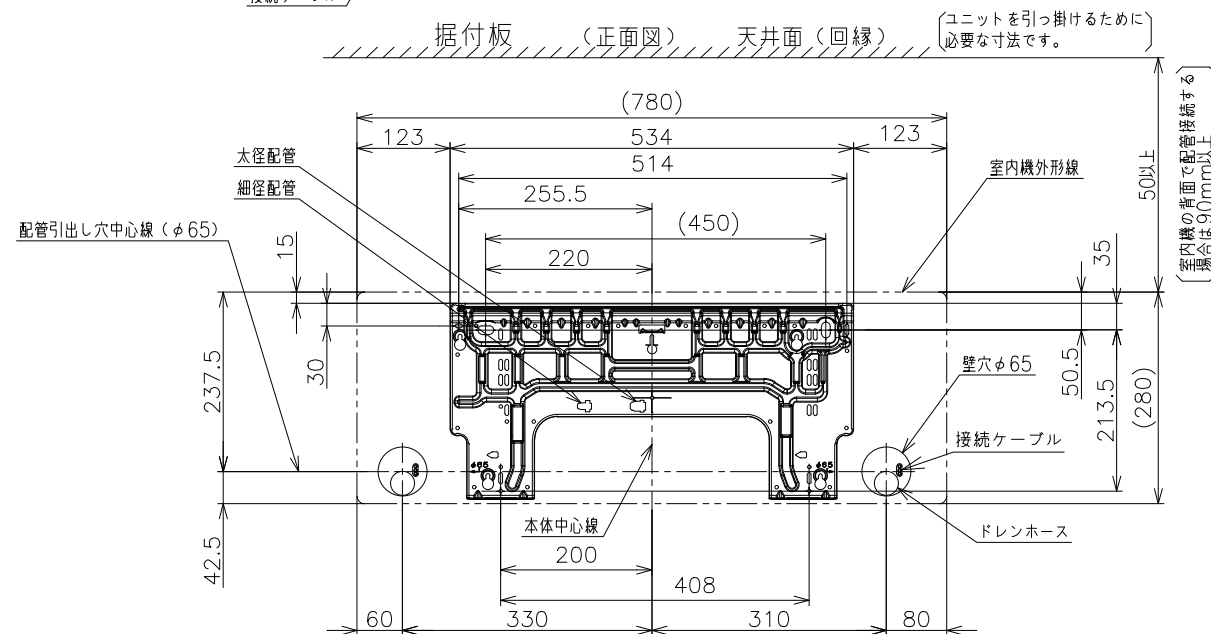
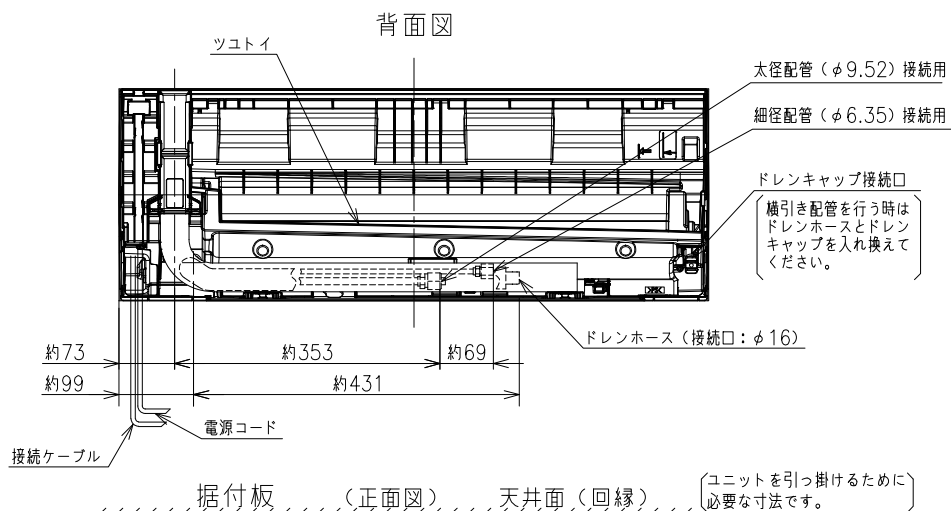
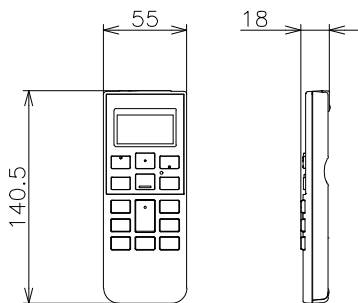
1 2 3 4 5 6 7 8

NN0031124

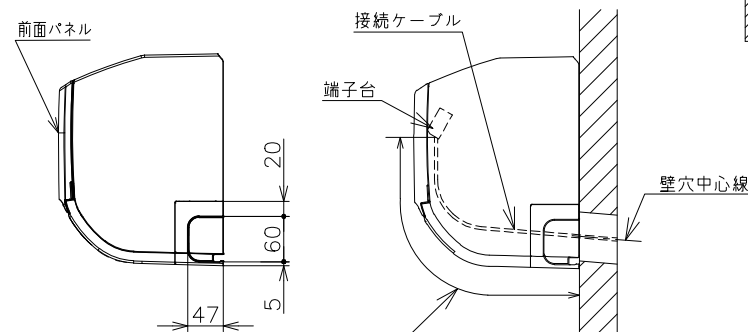
日立ルームエアコン 壁掛DMシリーズ 室内ユニット 寸法図



ワイヤレスリモコン

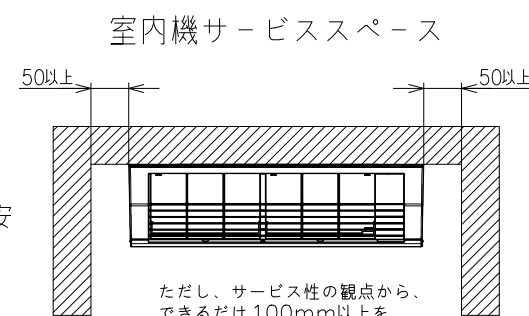


【参考】接続ケーブル必要長さの目安

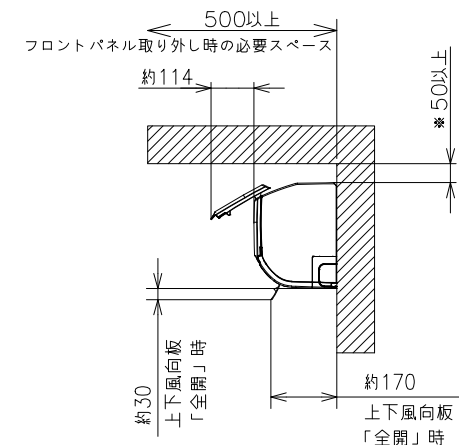


室内機配管位置	接続ケーブル必要長さ (被覆むき出し部寸法も含む)
右後直引き	330mm以上
左後直引き	1100mm以上

* 据付状況により、必要長さは変動します。



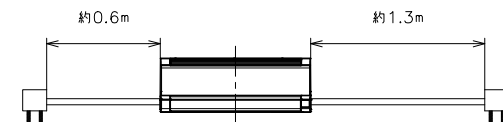
ただし、サービス性の観点から、できるだけ100mm以上を確保することをおすすめします。



* 室内機の背面で配管接続する場合は90mm以上。

注記

- 室内機のサービススペースは上記寸法が必要です。カーテンレール、カーテンボックス等の上に設置する場合は、風の流れを損なわない寸法を確保してください。
- 配管は太径、細径とも断熱してあるものを使用します。
- 配管は長さ12m以内です。
- 室内・室外機の配管落差は10m以内です。
- プラグの形状
 - 2.2kW~2.8kW ㊶
 - 4.0kW ㊷
 - 5.6kW ㊸
- 電源コードの長さ



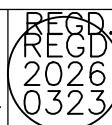
- 接続ケーブルは、φ2.0×3の単線Fケーブルを使用します。



適用機種

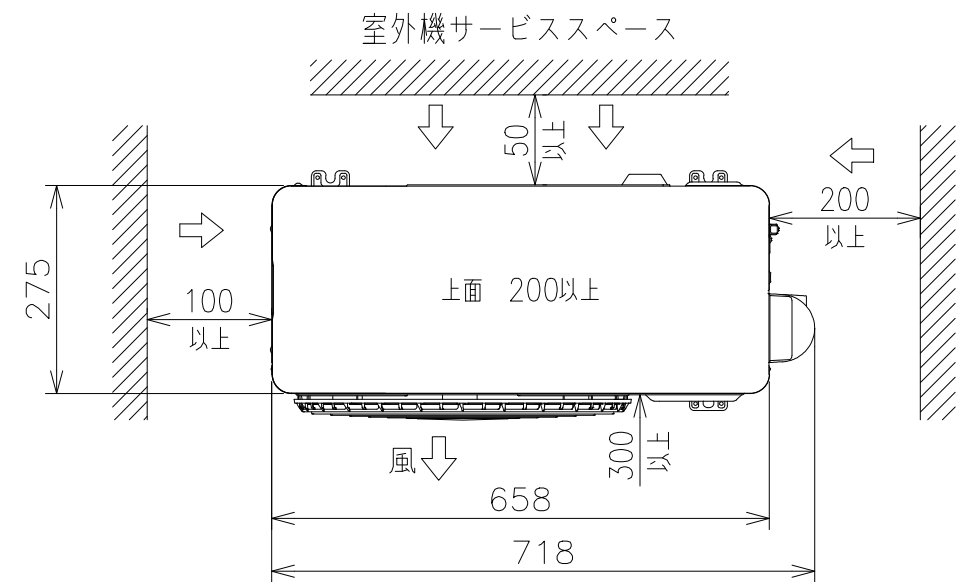
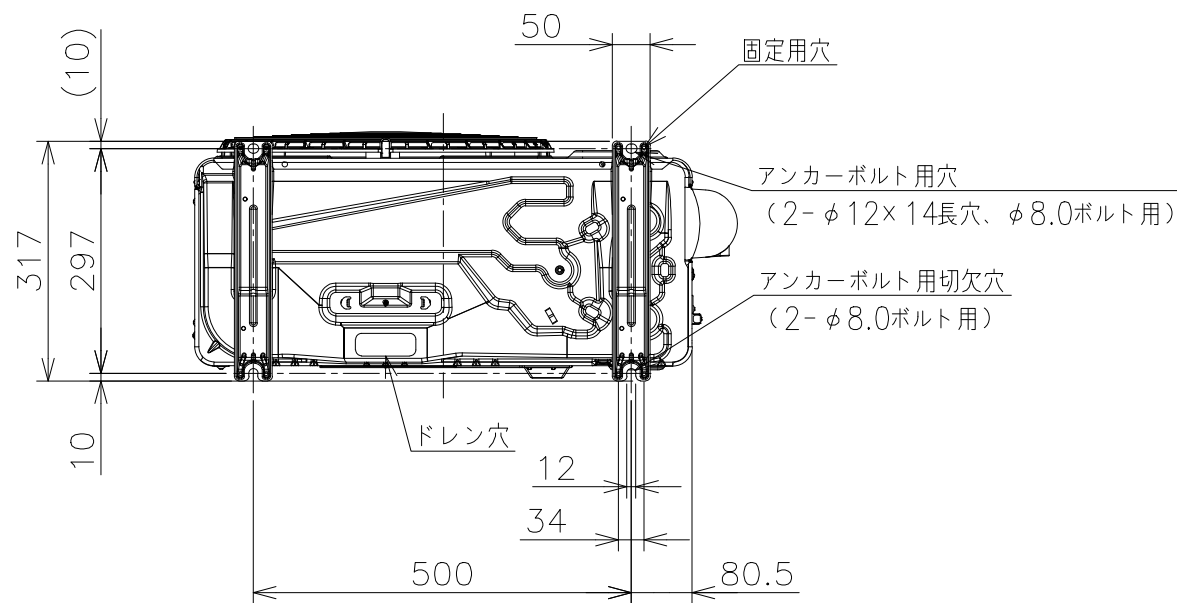
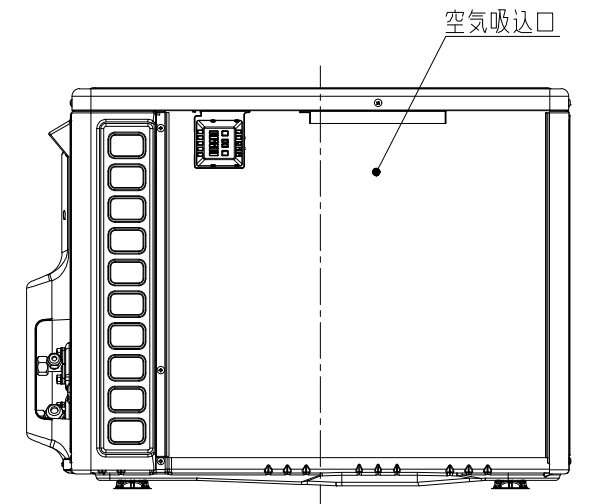
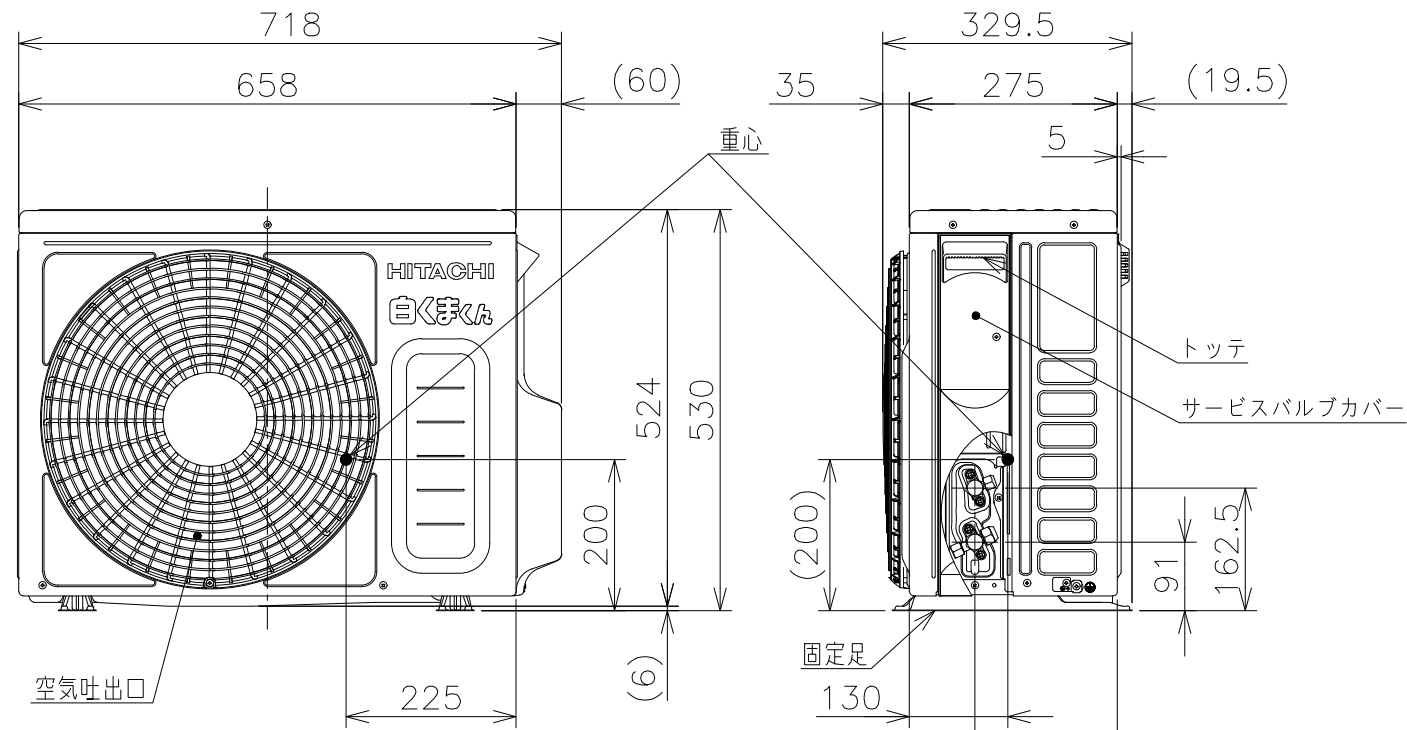
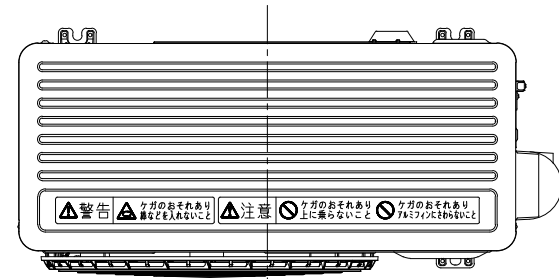
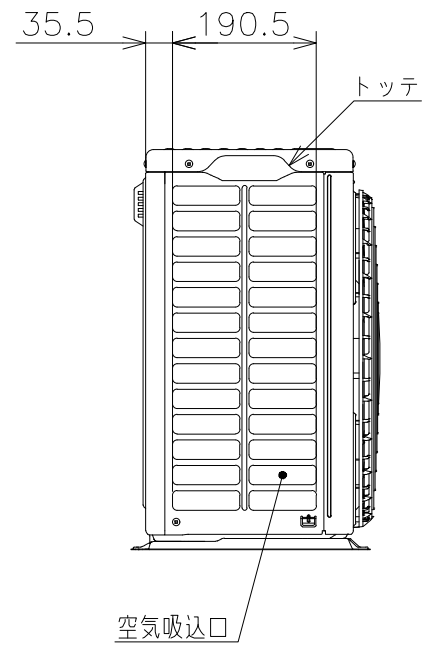
- RAS-DM2226SE6
- RAS-DM2526SE6
- RAS-DM2826SE6
- RAS-DM4026DE6
- RAS-DM5626DE6

SIGNATURE	DATE	PROJECTION	SCALE	TITLE
DWN. H.Onodera	2026-03-20	⊕	NTS	2026年度 DMシリーズ 寸法図
CHKD. I.So	2026-03-23			TOCHIGI DWG. No.
APPD. I.So	2026-03-23			3YAA NN0031124



5Z11500NN

日立ルームエアコン 壁掛DMシリーズ
室外ユニット 寸法図



注記

1. 本体の前、後、左、右、上方向に上図の ↔ 印の間隔をあけられ、2方向以上開放できるところに据え付けてください。
2. 効率のよい運転のため、周囲のスペースをできるだけ広くあけてください。

適用機種
RAC-DM2226SE6

SIGNATURE	DATE	PROJECTION	SCALE	TITLE
DWN. M.Oguri	2026-03-16	⊕	NTS	2026年度 DMシリーズ 寸法図
CHKD. I.So	2026-03-16			TOCHIGI DWG. No.
APPD. I.So	2026-03-16			3YAA NN0031125

CAD
REGD. 2026 0316

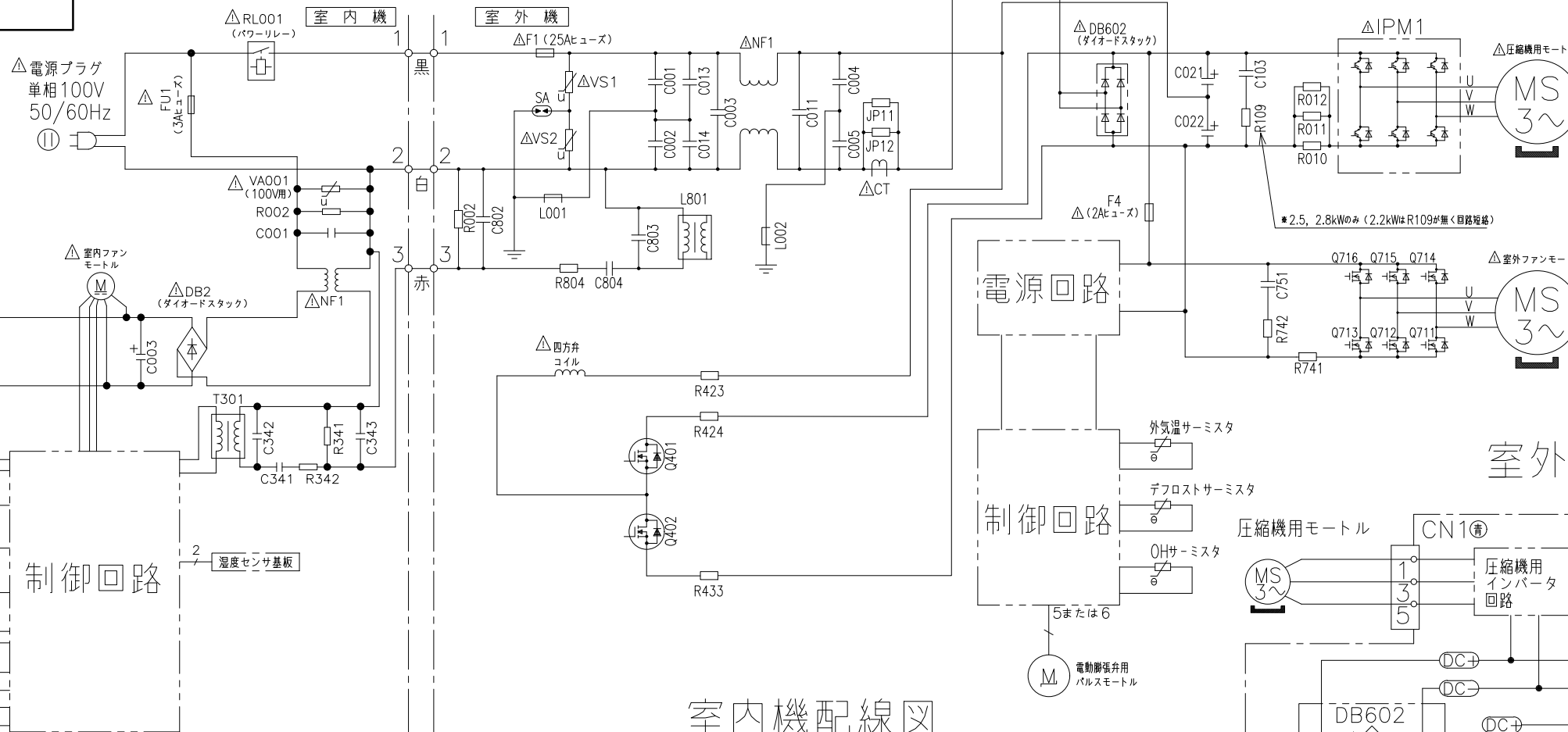
9711500NN

日立ルームエアコン 壁掛DMシリーズ
室内室外ユニット 回路図・配線図

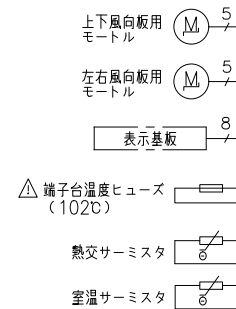
室内機
RAS-DM2226SE6
RAS-DM2526SE6
RAS-DM2826SE6

室外機
RAC-DM2226SE6
RAC-DM2526SE6
RAC-DM2826SE6

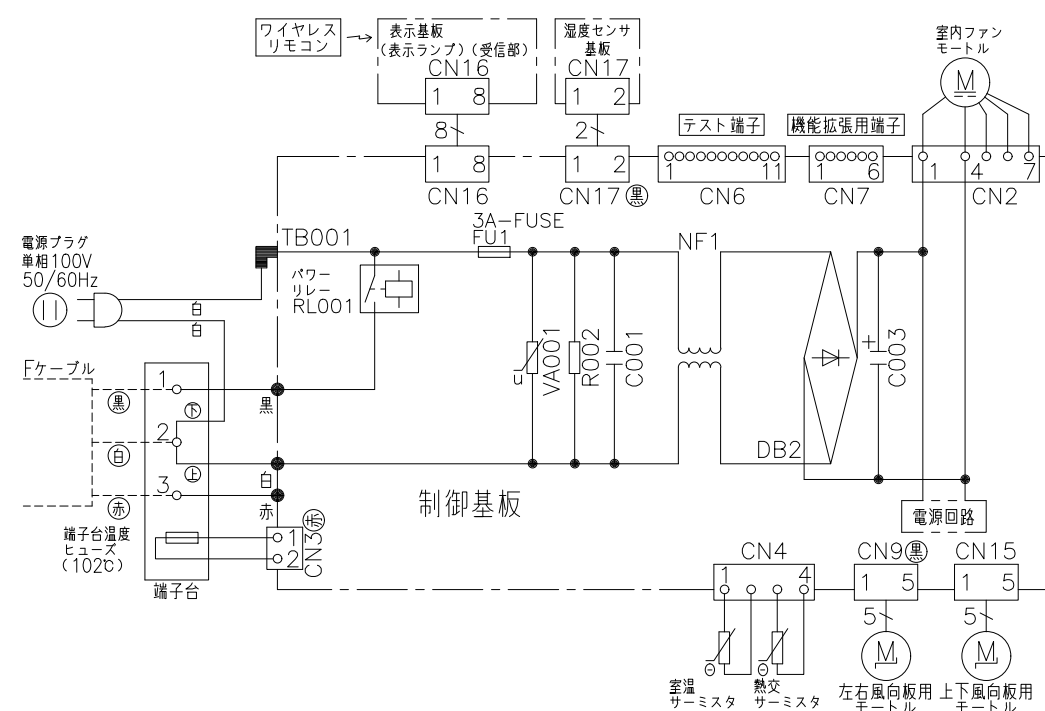
回路図



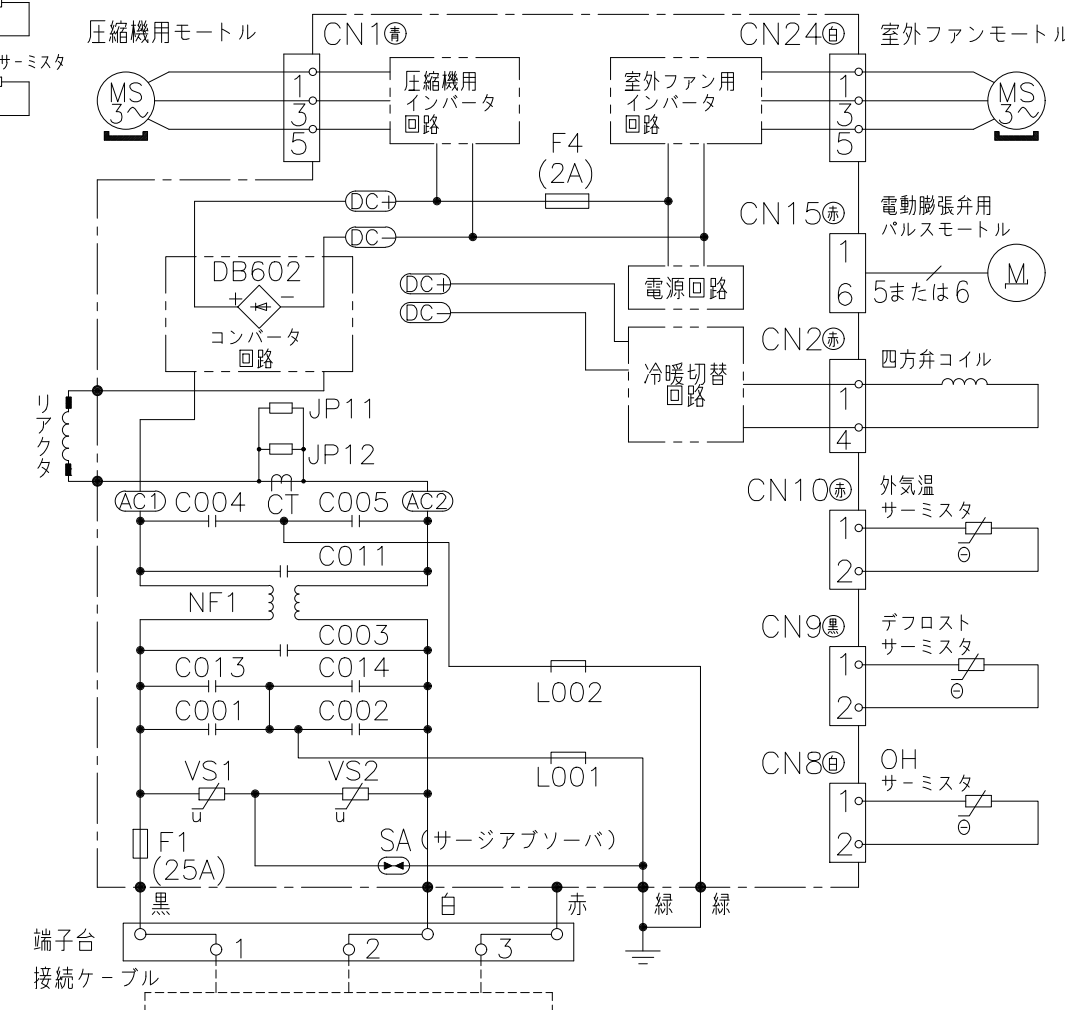
制御回路



室内機配線図



室外機配線図



- ・ホームオートメーションを行う場合
室内基板のCN6に別売の*1 HA接続コードを
差込んで*2標準アダプターと接続してください。
- ・白くまぐんアプリ/HEMSを使用する場合
室内基板のCN7に別売の*3無線LAN接続アダプターの
端子を差込んでください。

- *1 HA接続コード：部品番号 (SP-HAC1)
- *2 標準アダプター：HA-S100TSA
- *3 無線LAN接続アダプター：SP-WL4

* 部品が実装されていない場合やジャンパー線になっている場合があります。

SIGNATURE	DATE	PROJECTION	SCALE	TITLE
DWN. M.Kurosaki	2026-01-26	⊕	NTS	2026年度 DMシリーズ 回路図・配線図
CHKD. M.Okabe	2026-01-27			TOCHIGI DWG. No.
APPD. H.Hashimoto	2026-01-28			3YDA NN0031126

