

7691900NN

日立ルームエアコン 壁掛CTシリーズ 仕様表

RAS-CT5626D/RAC-GT5626D

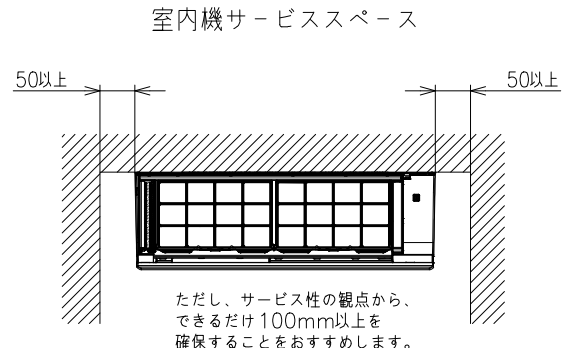
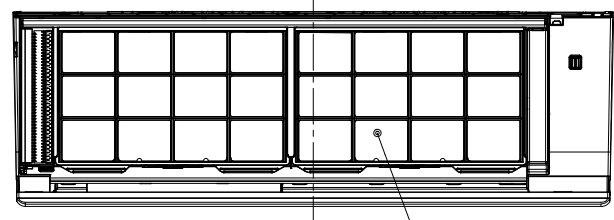
ユニット				室内ユニット	室外ユニット	
タイプ				壁掛型セパレート		
型式				RAS-CT5626D	RAC-GT5626D	
電源 (50/60Hz)				単相200V		
冷房	定格	能力	kW	5.6 (0.5 ~ 5.7)		
		消費電力	W	2,170 (190 ~ 2,200)		
		運転電流	A	11.8		
		力率	%	92		
暖房	定格	能力	kW	6.7 (0.6 ~ 9.2)		
		消費電力	W	2,020 (195 ~ 3,705)		
		運転電流	A	11.0 (最大 20.0)		
		力率	%	92		
	低温	能力	kW	6.7		
		消費電力	W	3,280		
始動電流			A	11.8		
通年エネルギー消費効率			JISC9612:2013 (区分)	5.0 (Ⅲ)		
冷凍装置	圧縮機出力		W	-	1,500	
	熱交換器フィン形状			細幅スリット	コルゲート	
	冷媒	種類		フロン R32		
封入量		g	910			
ファン	種類		貫流ファン	プロペラファン		
	風量 (冷房・暖房)	急速	m ³ /h	990・1,130	2,490・2,340	
		強風	m ³ /h	720・760	-	
		弱風	m ³ /h	600・620	-	
		微風	m ³ /h	470・500	-	
静		m ³ /h	370・390	-		
音響パワーレベル 運転音 (冷房・暖房)	急速	dB	68・69	64・66		
	強風	dB	60・61	-		
	弱風	dB	56・56	-		
	微風	dB	51・52	-		
	静	dB	43・44	-		
操作スイッチ 形名			ワイヤレスリモコン RAR-BG3			
電源プラグ	容量		250V-20A			
	形状		㊦			
電源コード長さ (左/右)			m	0.6/1.3	-	
室内外接続ケーブル	芯線径 (φ)	mm	2.0			
	芯数	芯	3			
冷媒配管	接続方式		フレア			
	液側 (φ)	mm	6.35			
	ガス側 (φ)	mm	9.52			
	最大配管長	m	12			
	最大高低差	m	10			
冷媒追加充填量			g チャージレス			
ドレン接続口外径 (φ)			mm	16		
外装色 (近似マンセルNo.)			スターホワイト (N9.3)	ナチュラルグレー (2.9Y7.8/1)		
製品寸法 (高さ×幅×奥行)			mm	295×795×257	709×859(+97)×319(+68)	
荷造寸法 (幅×奥行×高さ)			cm	85×35×31	99×42×75	
質量 (製品・荷造)			kg	10.0・12.0	35.0・39.0	

- 本仕様は予告なく変更することがあります。
- 定格冷房時の表示は、JIS条件 (室内 27℃:DB・19℃:WB、室外 35℃:DB・24℃:WB) で運転した場合の数値です。
- 定格暖房時の表示は、JIS条件 (室内 20℃:DB・15℃:WB、室外 7℃:DB・6℃:WB) で運転した場合の数値です。
- 低温暖房時の表示は、JIS条件 (室内 20℃:DB・15℃:WB、室外 2℃:DB・1℃:WB) で運転した場合の数値です。
- 能力、消費電力の () 内の表示は、それぞれの変幅 (最小~最大) の数値です。
- 運転音の表示は、JIS C 9612に基づき、無響室で測定した数値です。
- 室外ユニットの製品寸法中 () 内の寸法について、幅方向はトッテとサービスバルブカバーの突き出し寸法を、また、奥行方向は空気吐出口と外気温サーミスタカバーの突き出し寸法を示しています。

SIGNATURE		DATE	PROJECTION	SCALE	TITLE	CAD
DWN.	H.Onodera	2026-04-25		NTS	2026年度 CTシリーズ 仕様表	
CHKD.	I.So	2026-04-27			TOCHIGI DWG. No.	REGD. 2026 0427
APPD.	I.So	2026-04-27			4YAA NN0031397	

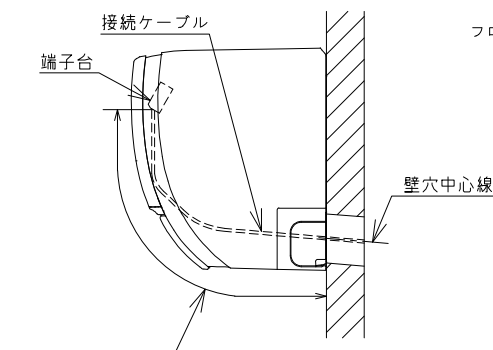
06Σ1Σ00NN

日立ルームエアコン 壁掛CTシリーズ 室内ユニット 寸法図



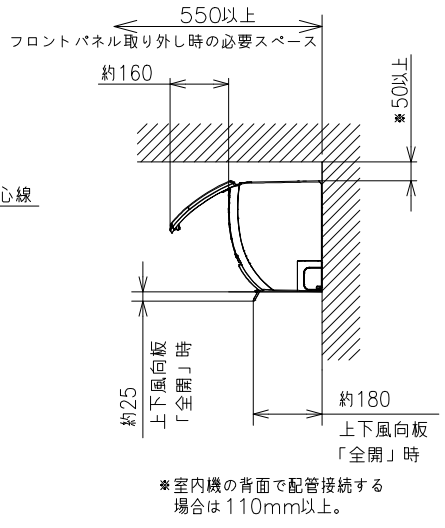
ただし、サービス性の観点から、できるだけ100mm以上を確保することをおすすめします。

【参考】接続ケーブル必要長さの目安

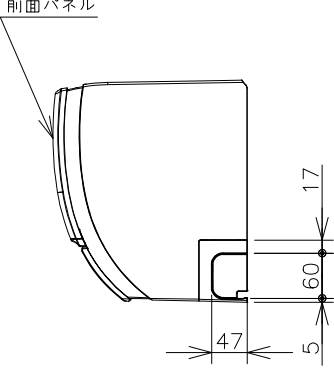
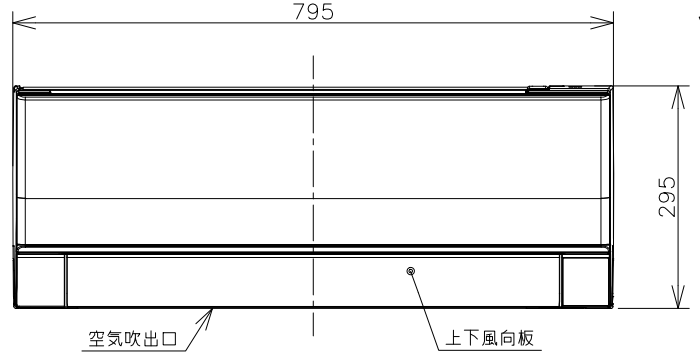
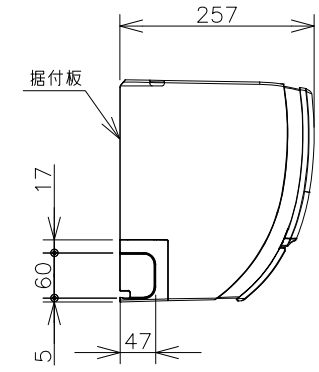


室内機配管位置	接続ケーブル必要長さ (被覆むき出し部寸法も含む)
右後直引き	370mm以上
左後直引き	1100mm以上

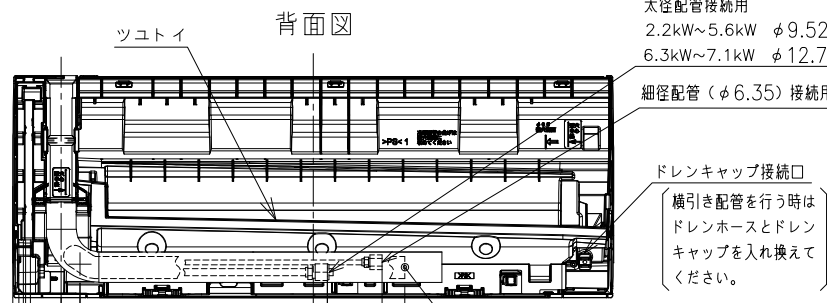
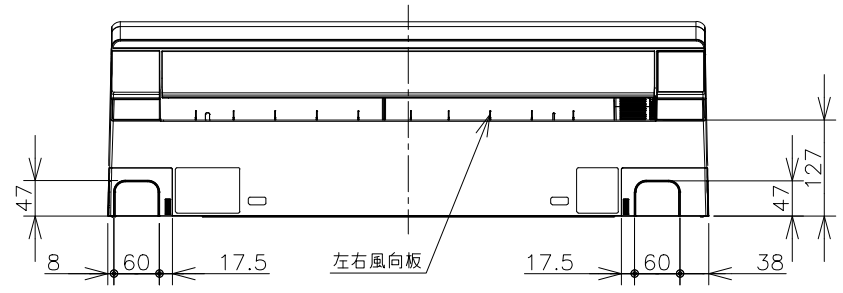
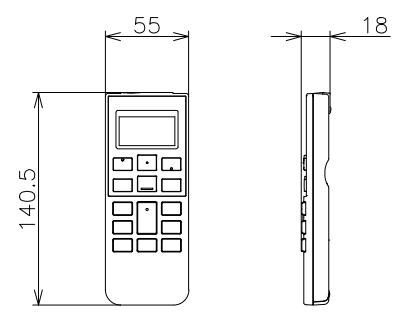
*据付状況により、必要長さは変動します。



*室内機の背面で配管接続する場合は110mm以上。



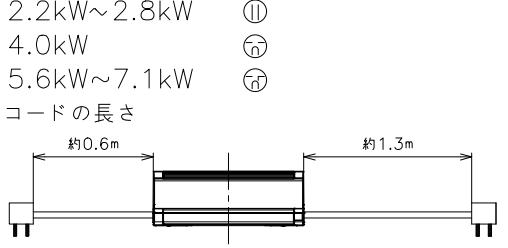
ワイヤレスリモコン



太径配管接続用
2.2kW~5.6kW φ9.52
6.3kW~7.1kW φ12.7
細径配管(φ6.35)接続用
ドレンキャップ接続口
(横引き配管を行う時はドレンホースとドレンキャップを入れ換えてください。)

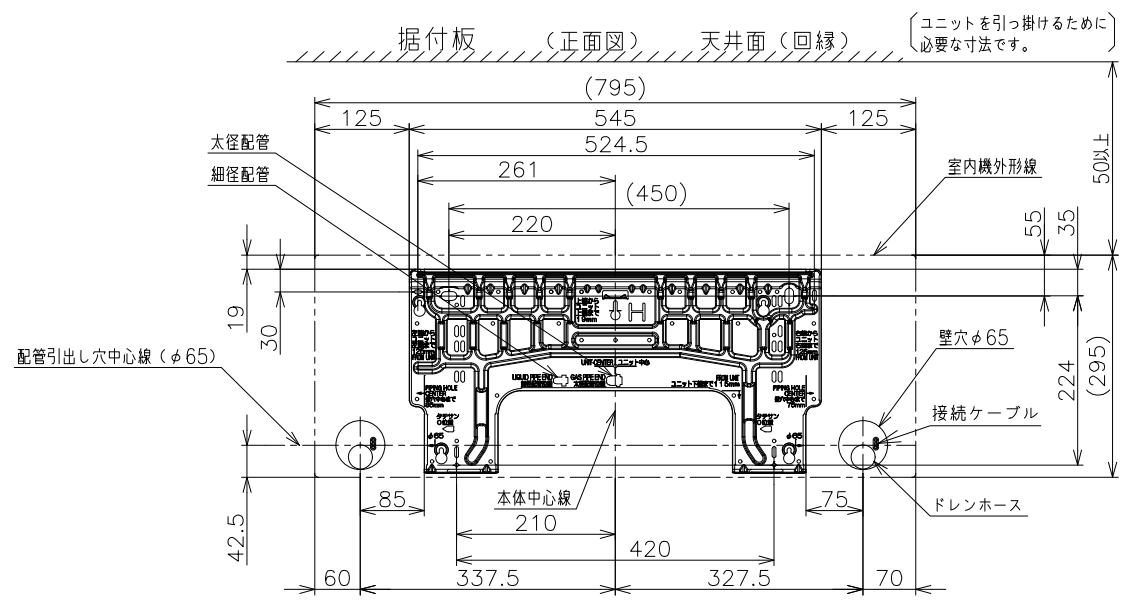
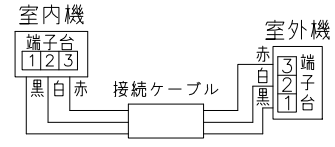
注記

- 室内機のサービススペースは上記寸法が必要です。カーテンレール、カーテンボックス等の上に設置する場合は、風の流れを損なわない寸法を確保してください。
- 配管は太径、細径とも断熱してあるものを使用します。
- 配管は長さ12m以内です。
- 室内・室外機の配管落差は10m以内です。
- プラグの形状
2.2kW~2.8kW ㊶
4.0kW ㊷
5.6kW~7.1kW ㊸



- 適用機種
RAS-CT2226S
RAS-CT2526S
RAS-CT2826S
RAS-CT4026D
RAS-CT5626D
RAS-CT6326D
RAS-CT7126D

- 接続ケーブルは、φ2.0×3の単線Fケーブルを使用します。



(室内機の背面で配管接続する場合は110mm以上)

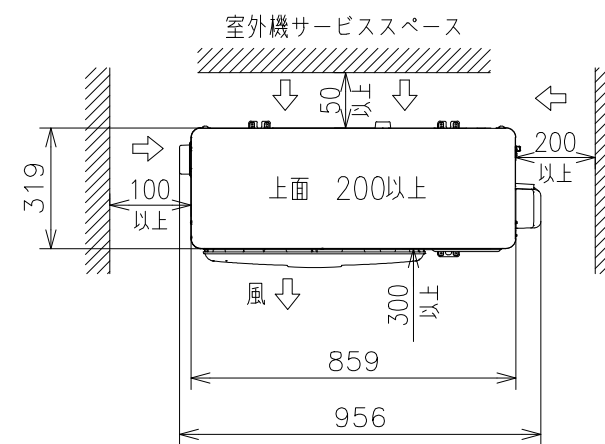
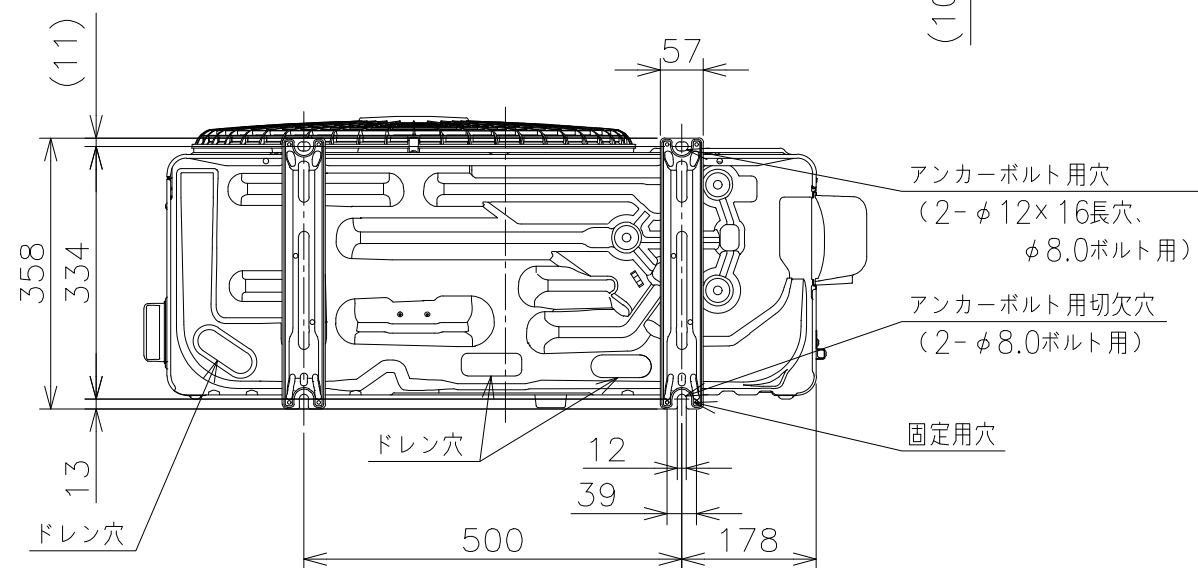
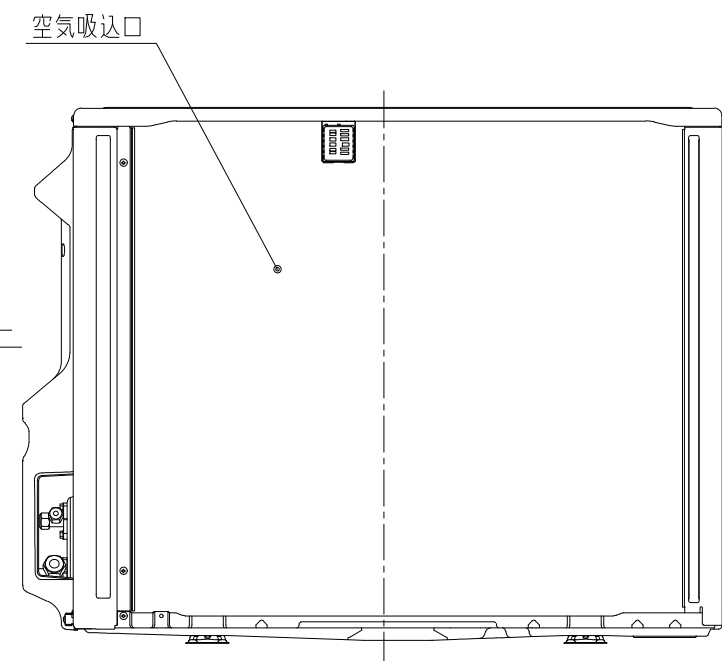
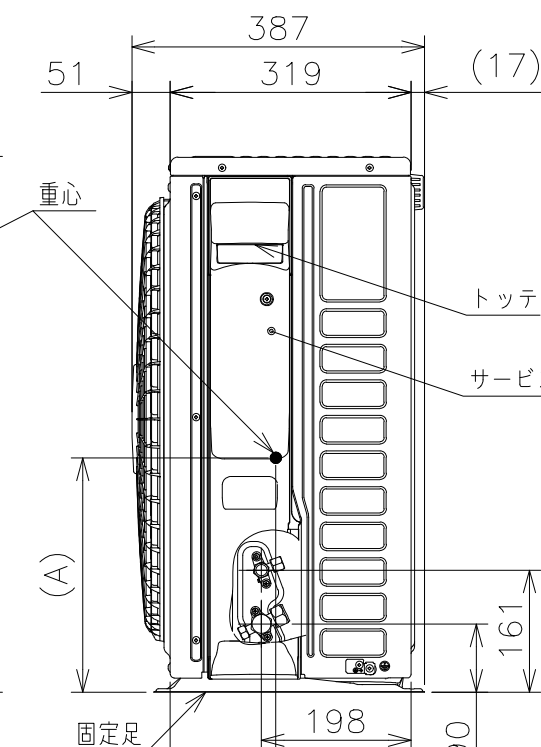
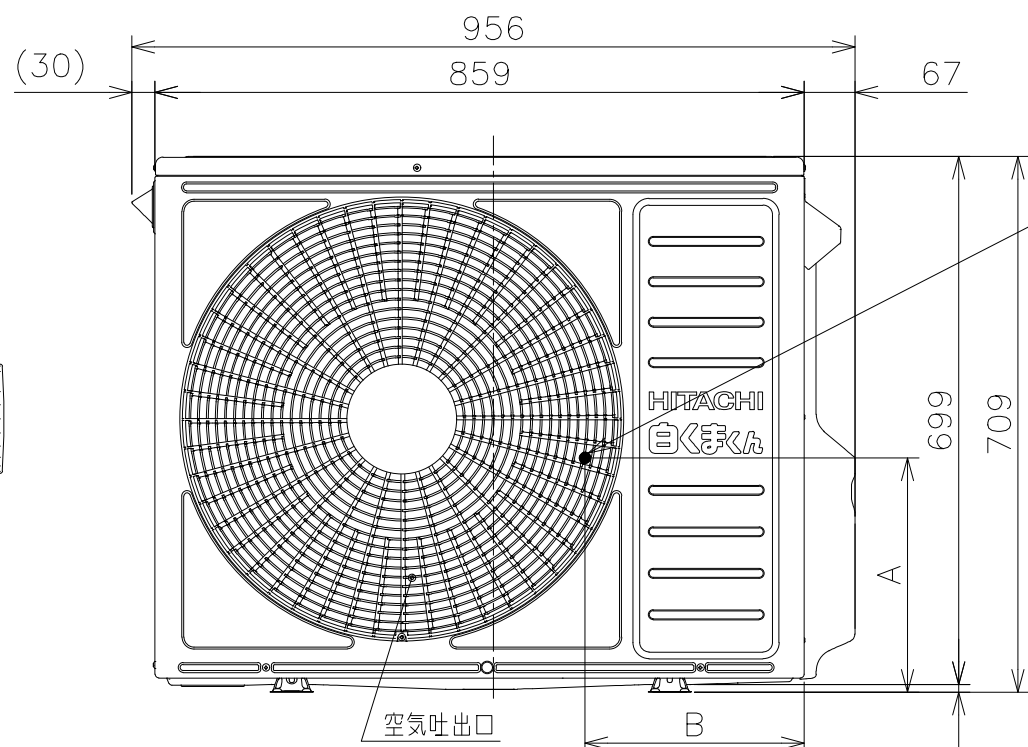
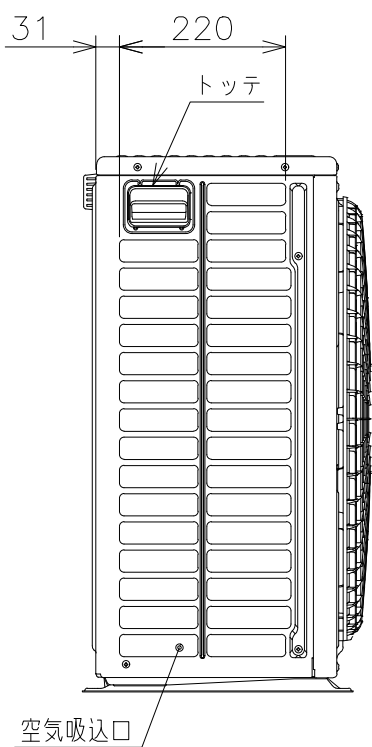
SIGNATURE	DATE	PROJECTION	SCALE	TITLE	CAD
DWN. H.Onodera	2026-04-25	⊕	NTS	2026年度 CTシリーズ 寸法図	
CHKD. I.So	2026-04-27			TOCHIGI DWG. No.	
APPD. I.So	2026-04-27			3YAA NN0031390	REGD. 2026 0427

3731300NN

日立ルームエアコン 壁掛GTシリーズ
室外ユニット 寸法図

【重心寸法詳細】

機種	寸法		
	A	B	C
RAC-GT5626D	310	290	140
RAC-GT6326D RAC-GT7126D	315	305	150



注記

1. 本体の前、後、左、右、上方向に上図の ↔ 印の間隔をあけられ、2方向以上開放できるところに据え付けてください。
2. 効率のよい運転のため、周囲のスペースをできるだけ広くあけてください。

適用機種
RAC-GT5626D
RAC-GT6326D
RAC-GT7126D

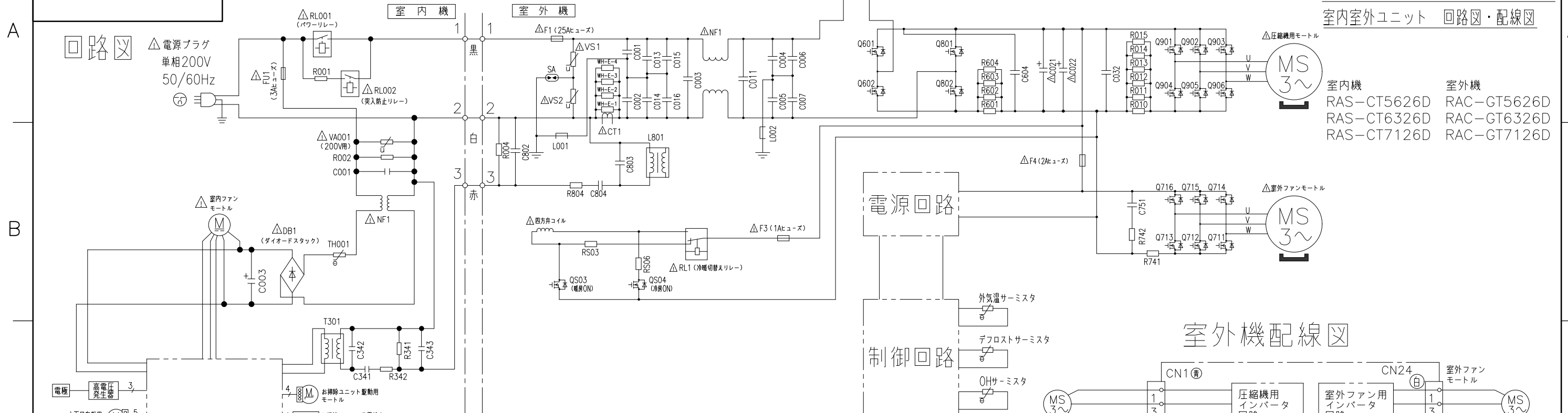
SIGNATURE	DATE	PROJECTION	SCALE	TITLE	
DWN. M.Oguri	2026-04-02		NTS	2026年度 GTシリーズ 寸法図	
CHKD. I.So	2026-04-06				TOCHIGI DWG. No.
APPD. I.So	2026-04-06				3YAA NN0031373

CAD

REGD. 2026 0406

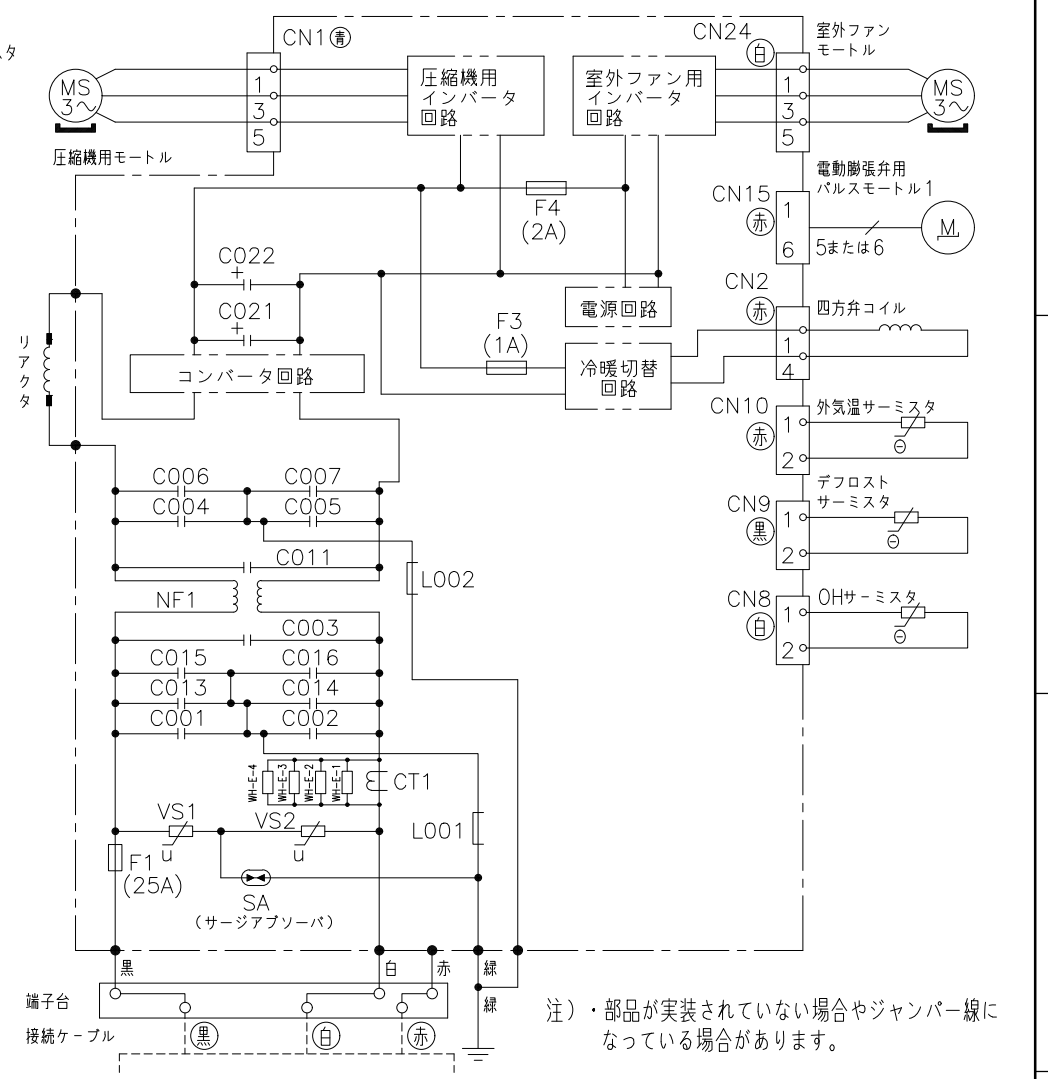
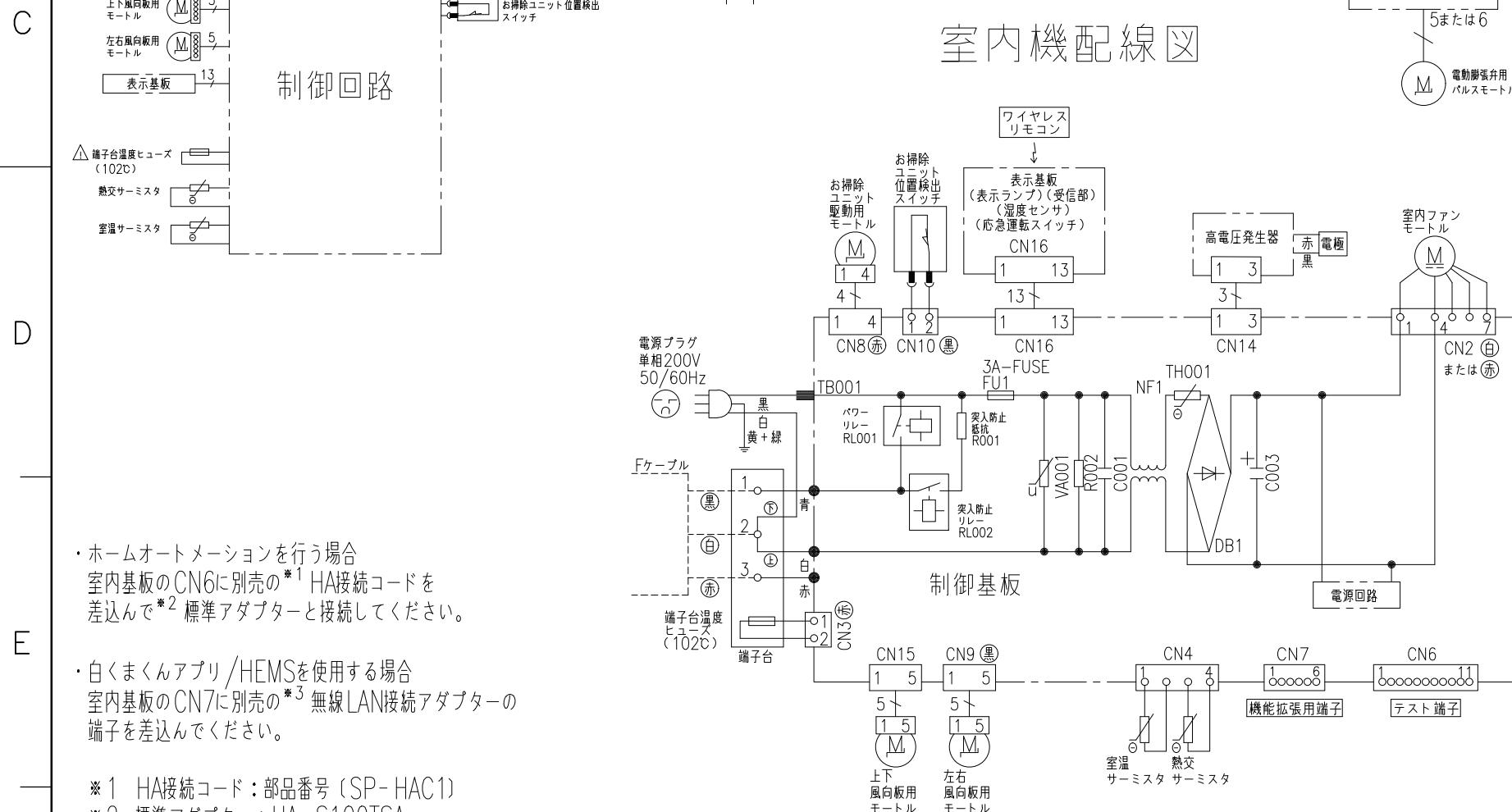
86Σ1Σ00NN

日立ルームエアコン 壁掛CTシリーズ
室内室外ユニット 回路図・配線図



室内機配線図

室外機配線図



・ホームオートメーションを行う場合
室内基板のCN6に別売の*1 HA接続コードを
差込んで*2 標準アダプターと接続してください。

・白くまくんアプリ/HEMSを使用する場合
室内基板のCN7に別売の*3 無線LAN接続アダプターの
端子を差込んでください。

- *1 HA接続コード：部品番号 (SP-HAC1)
- *2 標準アダプター：HA-S100TSA
- *3 無線LAN接続アダプター：SP-WL4

注)・部品が実装されていない場合やジャンパー線になっている場合があります。

SIGNATURE	DATE	PROJECTION	SCALE	TITLE
DWN. M.Kurosaki	2026-01-26	⊕	NTS	2026年度 CTシリーズ 回路図・配線図
CHKD. M.Okabe	2026-01-27			TOCHIGI DWG. No.
APPD. H.Hashimoto	2026-01-28			3YDA NN0031398

