

9621300NN

日立ルームエアコン 壁掛CTシリーズ 仕様表

RAS-CT4026D/RAC-GT4026D

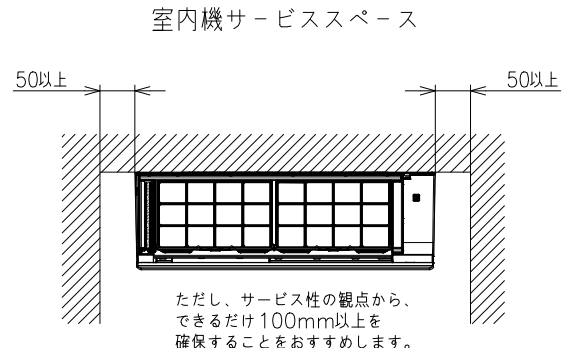
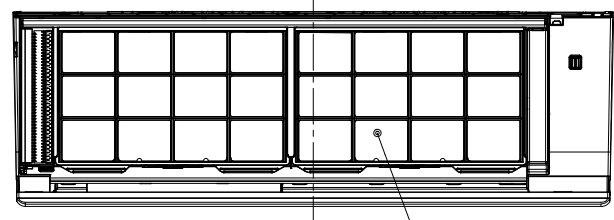
ユニット		室内ユニット		室外ユニット		
タイプ		壁掛型セパレート				
型式		RAS-CT4026D		RAC-GT4026D		
電源 (50/60Hz)		単相200V				
冷房	定格	能力	kW	4.0 (0.5 ~ 4.5)		
		消費電力	W	1,430 (190 ~ 1,650)		
		運転電流	A	8.3		
		力率	%	86		
暖房	定格	能力	kW	5.0 (0.6 ~ 7.3)		
		消費電力	W	1,450 (195 ~ 2,880)		
		運転電流	A	8.4 (最大 15.0)		
		力率	%	86		
	低温	能力	kW	5.3		
		消費電力	W	2,550		
始動電流		A	8.4			
通年エネルギー消費効率		JISC9612:2013 (区分)	4.9 (Ⅲ)			
冷凍装置	圧縮機出力		W	-		
	熱交換器フィン形状		細幅スリット		コルゲート	
	冷媒	種類	フロン R32			
封入量		g	740			
ファン	種類	貫流ファン		プロペラファン		
	風量 (冷房・暖房)	急速	m ³ /h	750・830	2,220・2,100	
		強風	m ³ /h	520・680	-	
		弱風	m ³ /h	410・510	-	
		微風	m ³ /h	340・400	-	
静	m ³ /h	260・260	-			
音響パワーレベル 運転音 (冷房・暖房)	急速	dB	65・65		63・63	
	強風	dB	59・58		-	
	弱風	dB	54・52		-	
	微風	dB	47・46		-	
静	dB	43・41		-		
操作スイッチ 形名		ワイヤレスリモコン RAR-BG3				
電源プラグ	容量	250V-15A				
	形状	㊦		-		
電源コード長さ (左/右)		m	0.6/1.3		-	
室内外接続ケーブル	芯線径 (φ)	mm	2.0			
	芯数	芯	3			
冷媒配管	接続方式		フレア			
	液側 (φ)	mm	6.35			
	ガス側 (φ)	mm	9.52			
	最大配管長	m	12			
	最大高低差	m	10			
冷媒追加充填量		g	チャージレス			
ドレン接続口外径 (φ)		mm	16			
外装色 (近似マンセルNo.)		スターホワイト (N9.3)		ナチュラルグレー (2.9Y7.8/1)		
製品寸法 (高さ×幅×奥行)		mm	295×795×257	629×799(+97)×299(+68)		
荷造寸法 (幅×奥行×高さ)		cm	85×35×31	93×40×67		
質量 (製品・荷造)		kg	9.0・12.0	33.0・35.0		

- 本仕様は予告なく変更することがあります。
- 定格冷房時の表示は、JIS条件 (室内 27℃: DB・19℃: WB、室外 35℃: DB・24℃: WB) で運転した場合の数値です。
- 定格暖房時の表示は、JIS条件 (室内 20℃: DB・15℃: WB、室外 7℃: DB・6℃: WB) で運転した場合の数値です。
- 低温暖房時の表示は、JIS条件 (室内 20℃: DB・15℃: WB、室外 2℃: DB・1℃: WB) で運転した場合の数値です。
- 能力、消費電力の () 内の表示は、それぞれの変幅 (最小~最大) の数値です。
- 運転音の表示は、JIS C 9612に基づき、無響室で測定した数値です。
- 室外ユニットの製品寸法中 () 内の寸法について、幅方向はトッテとサービスバルブカバーの突き出し寸法を、また、奥行方向は空気吐出口と外気温サーミスタカバーの突き出し寸法を示しています。

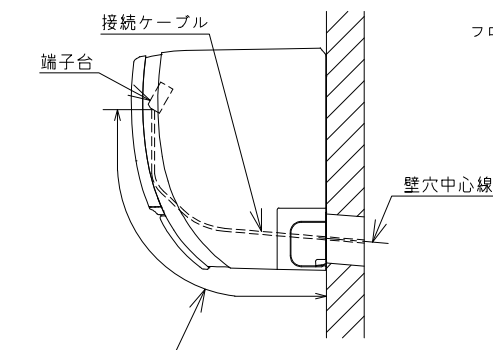
SIGNATURE		DATE	PROJECTION	SCALE	TITLE	CAD
DWN.	H.Onodera	2026-04-25		NTS	2026年度 CTシリーズ 仕様表	
CHKD.	I.So	2026-04-27			TOCHIGI DWG. No.	REGD. 2026 0427
APPD.	I.So	2026-04-27			4YAA NN0031395	

06Σ1Σ00NN

日立ルームエアコン 壁掛CTシリーズ 室内ユニット 寸法図

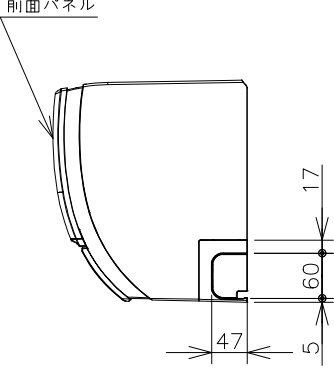
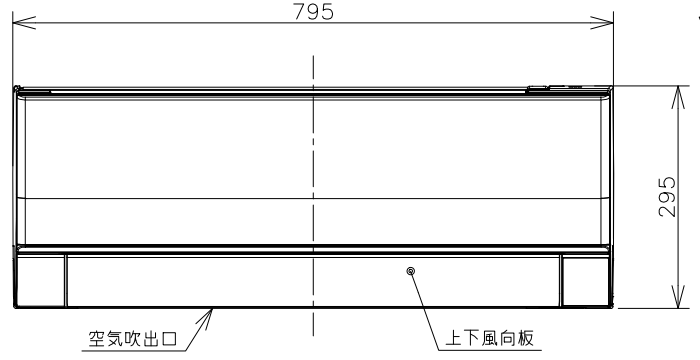
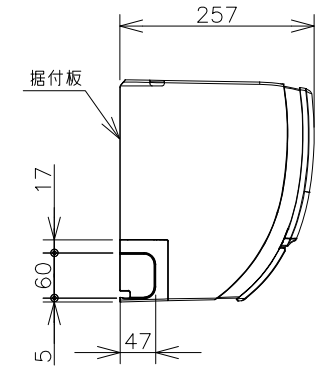
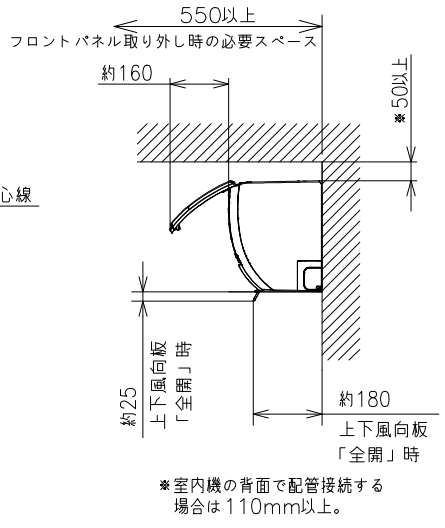


【参考】接続ケーブル必要長さの目安

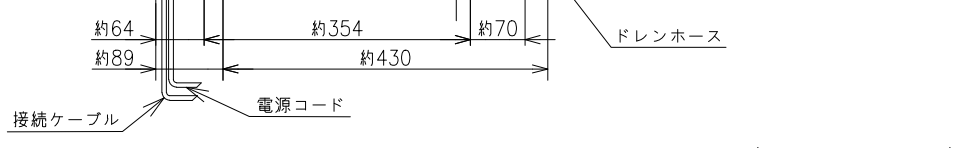
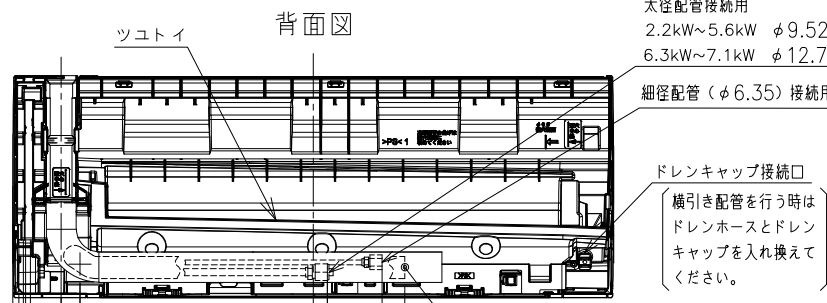
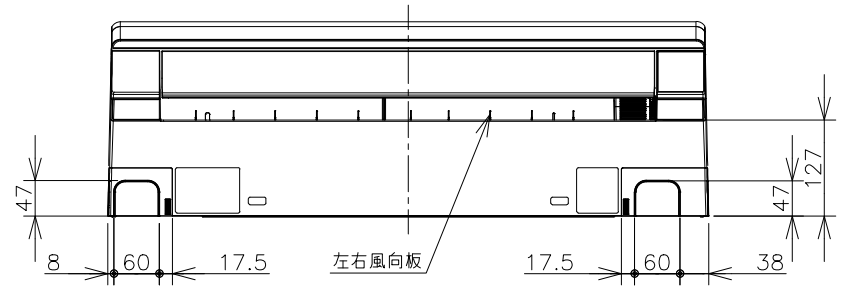
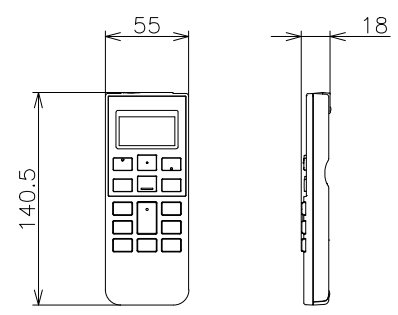


室内機配管位置	接続ケーブル必要長さ (被覆むき出し部寸法も含む)
右後直引き	370mm以上
左後直引き	1100mm以上

*据付状況により、必要長さは変動します。

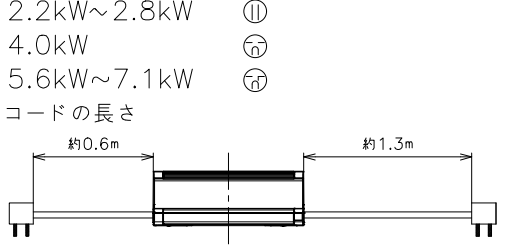


ワイヤレスリモコン



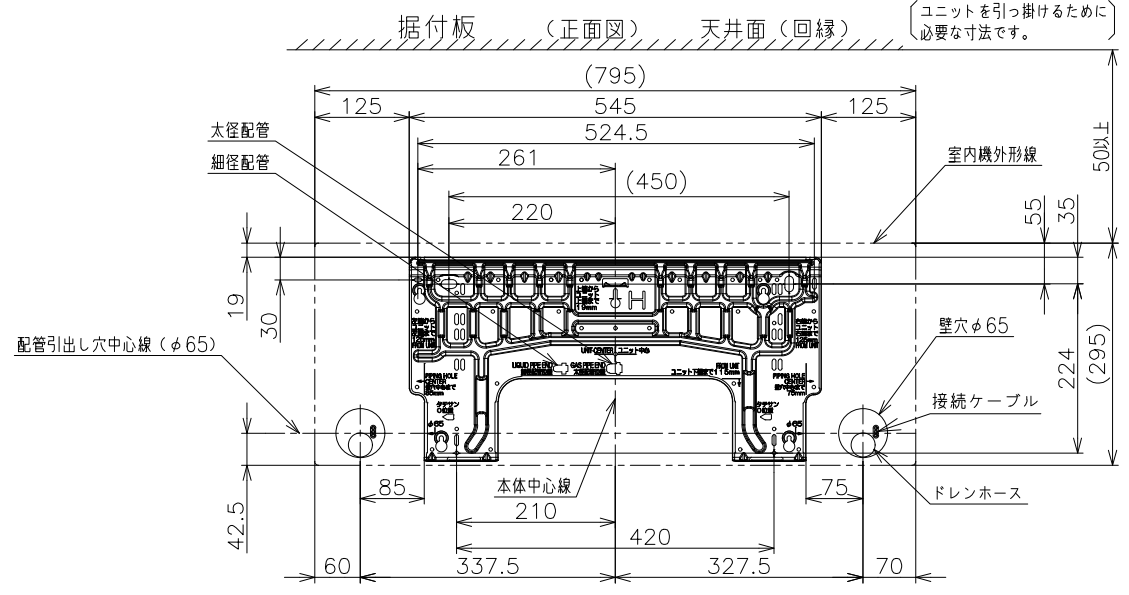
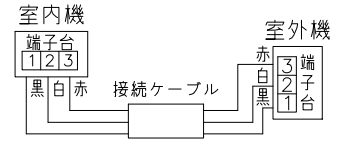
注記

- 室内機のサービススペースは上記寸法が必要です。カーテンレール、カーテンボックス等の上に設置する場合は、風の流れを損なわない寸法を確保してください。
- 配管は太径、細径とも断熱してあるものを使用します。
- 配管は長さ12m以内です。
- 室内・室外機の配管落差は10m以内です。
- プラグの形状
 - 2.2kW~2.8kW ㊶
 - 4.0kW ㊷
 - 5.6kW~7.1kW ㊸



- 適用機種
- RAS-CT2226S
 - RAS-CT2526S
 - RAS-CT2826S
 - RAS-CT4026D
 - RAS-CT5626D
 - RAS-CT6326D
 - RAS-CT7126D

- 接続ケーブルは、φ2.0×3の単線Fケーブルを使用します。



SIGNATURE	DATE	PROJECTION	SCALE	TITLE
DWN. H.Onodera	2026-04-25	⊕	NTS	2026年度 CTシリーズ 寸法図
CHKD. I.So	2026-04-27			TOCHIGI DWG. No.
APPD. I.So	2026-04-27			3YAA NN0031390

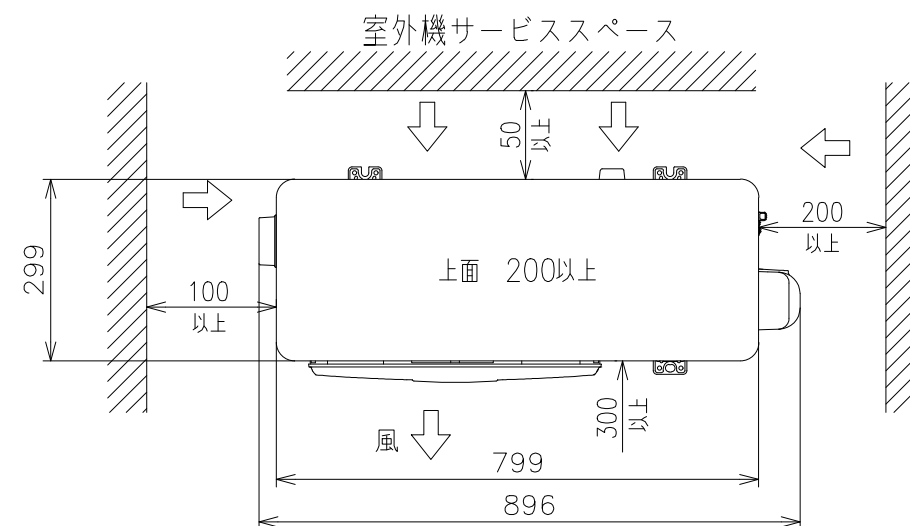
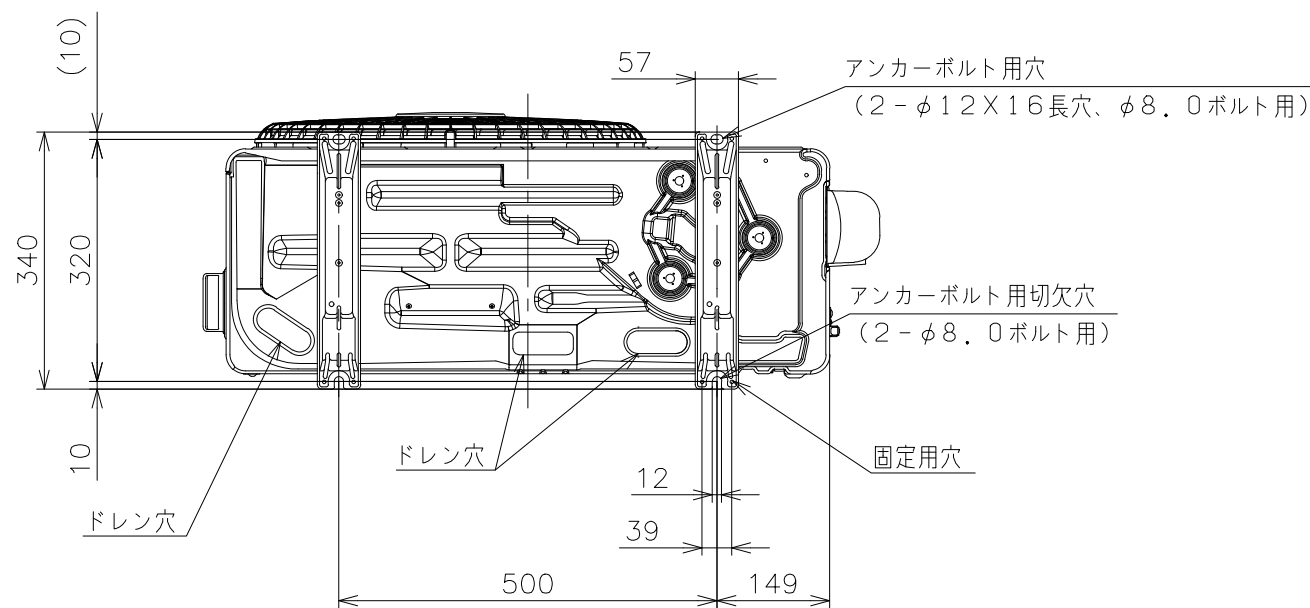
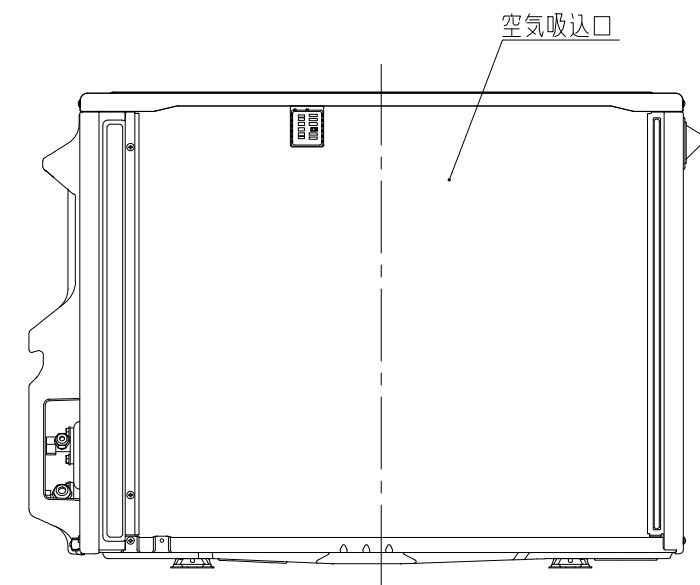
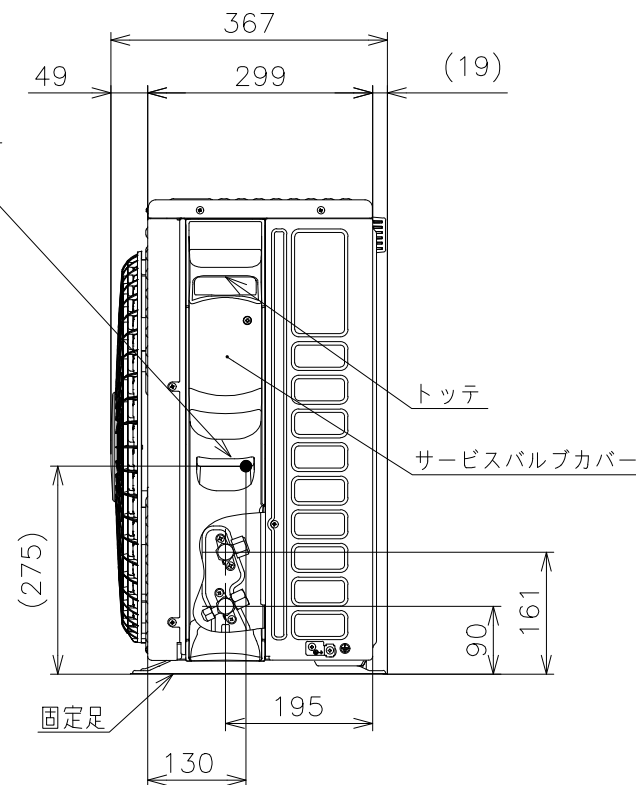
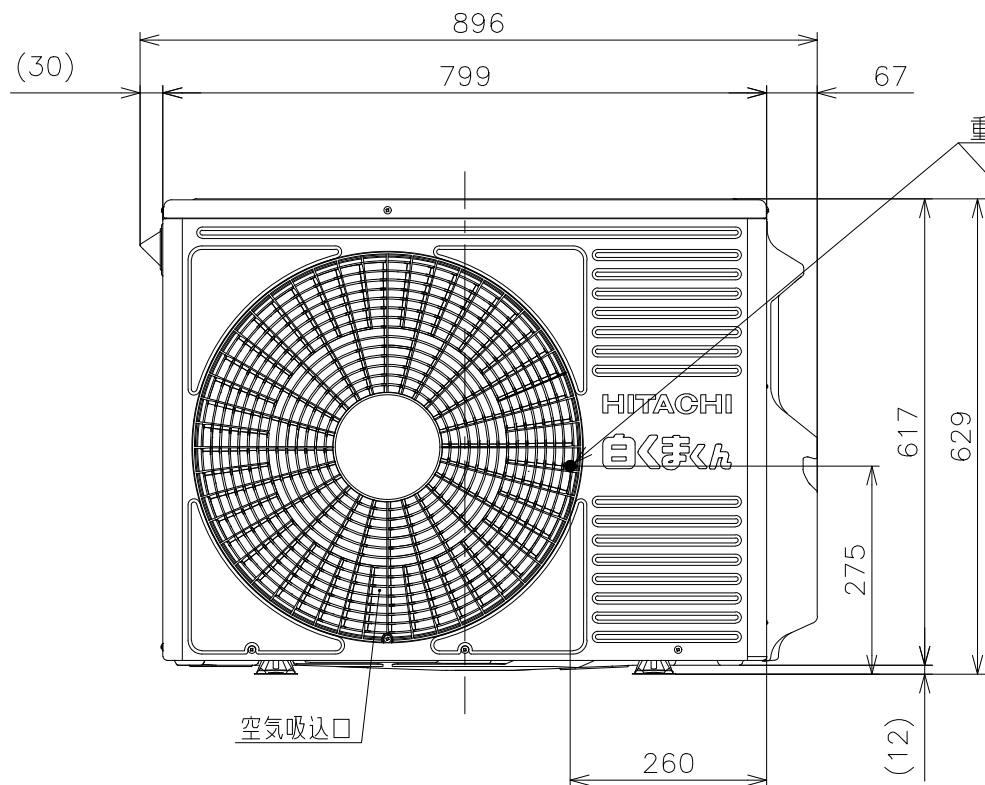
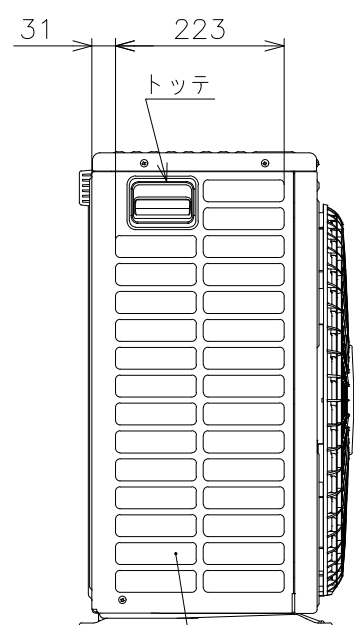
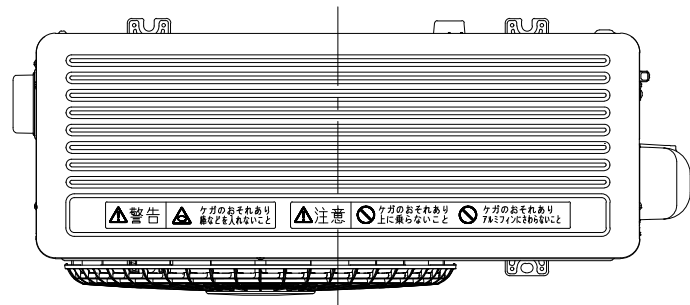
CAD

REGD. REGD. 2026 0427

1 2 3 4 5 6 7 8

0251500NN

日立ルームエアコン 壁掛GTシリーズ
 室外ユニット 寸法図



注記

1. 本体の前、後、左、右、上方向に上図の ←→ 印の間隔をあけられ、2方向以上開放できるところに据え付けてください。
2. 効率のよい運転のため、周囲のスペースをできるだけ広くあけてください。

適用機種
 RAC-GT4026D

SIGNATURE	DATE	PROJECTION	SCALE	TITLE	CAD
DWN. M.Oguri	2026-04-02	⊕	NTS	2026年度 GTシリーズ 寸法図	
CHKD. I.So	2026-04-06			TOCHIGI DWG. No.	REGD. 2026 0406
APPD. I.So	2026-04-06			3YAA NN0031370	

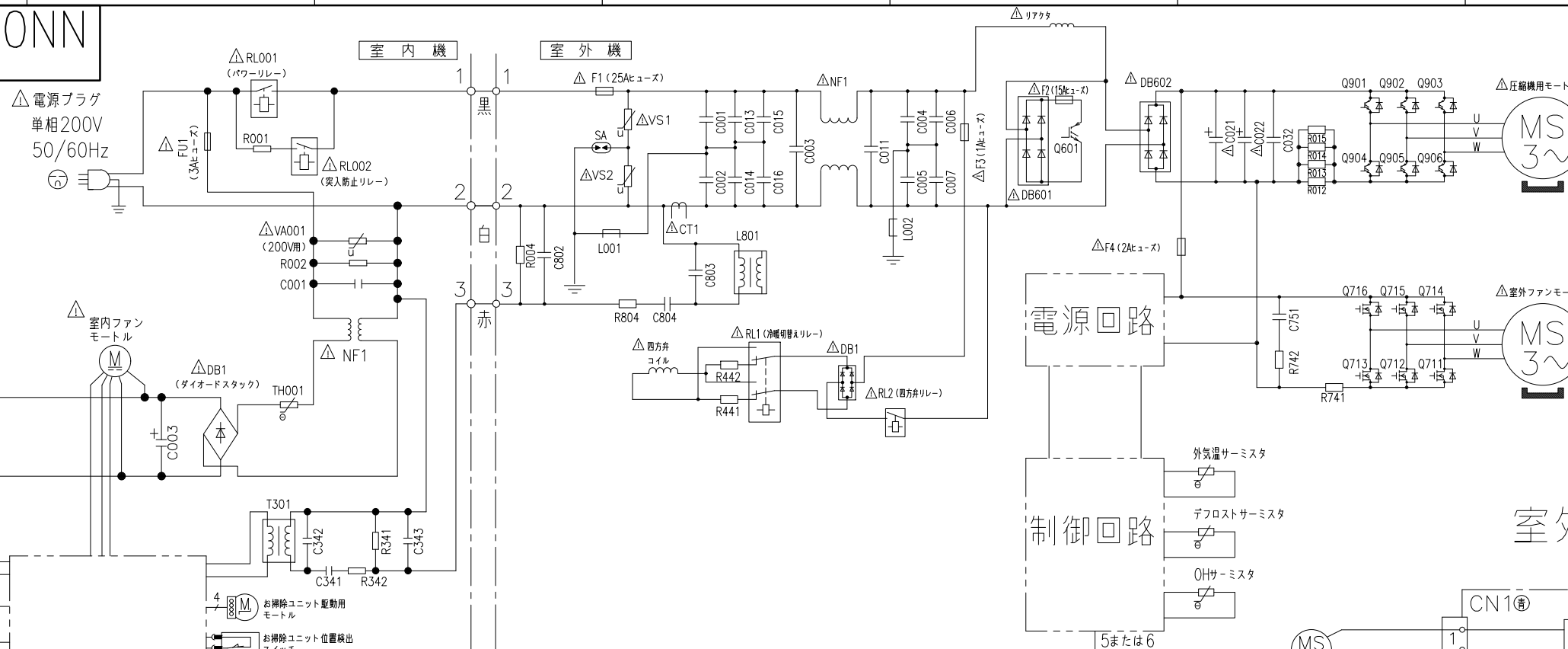
96E1500NN

日立ルームエアコン 壁掛CTシリーズ

室内室外ユニット 回路図・配線図

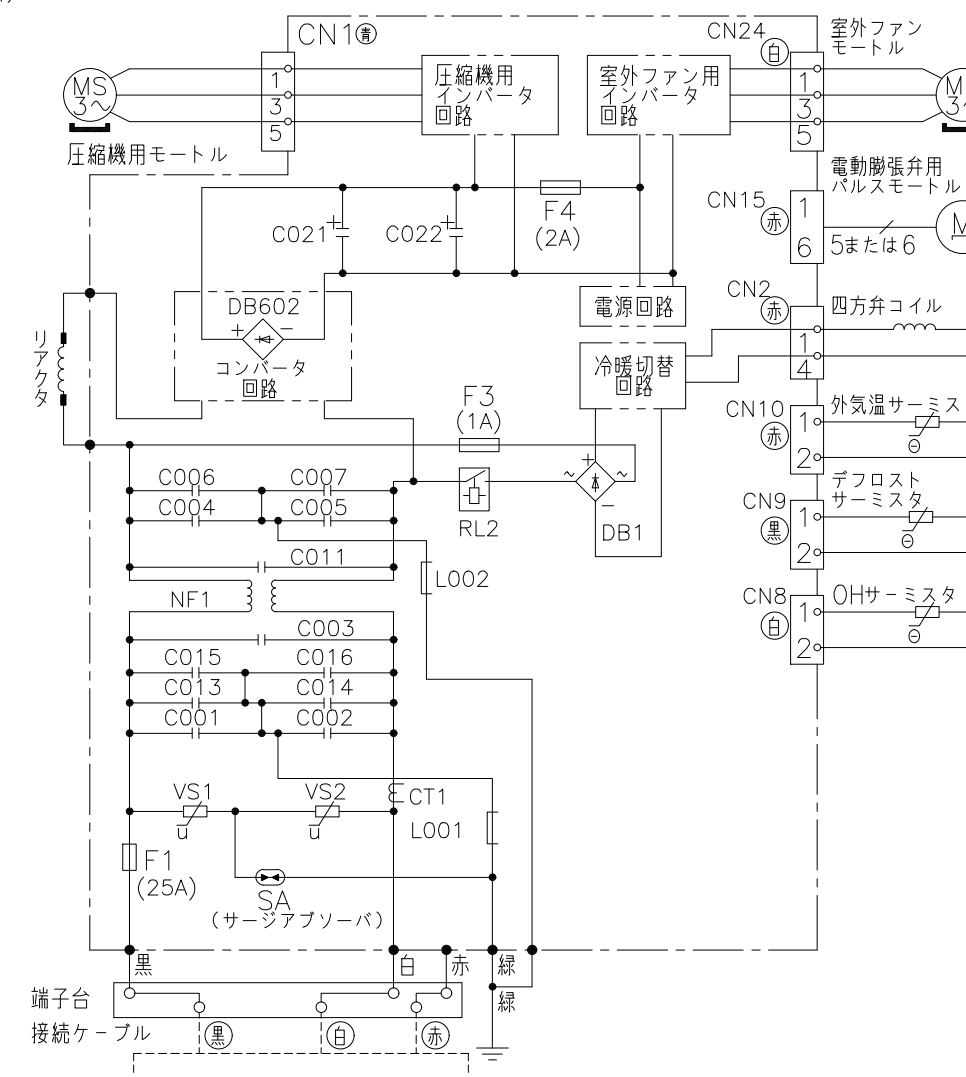
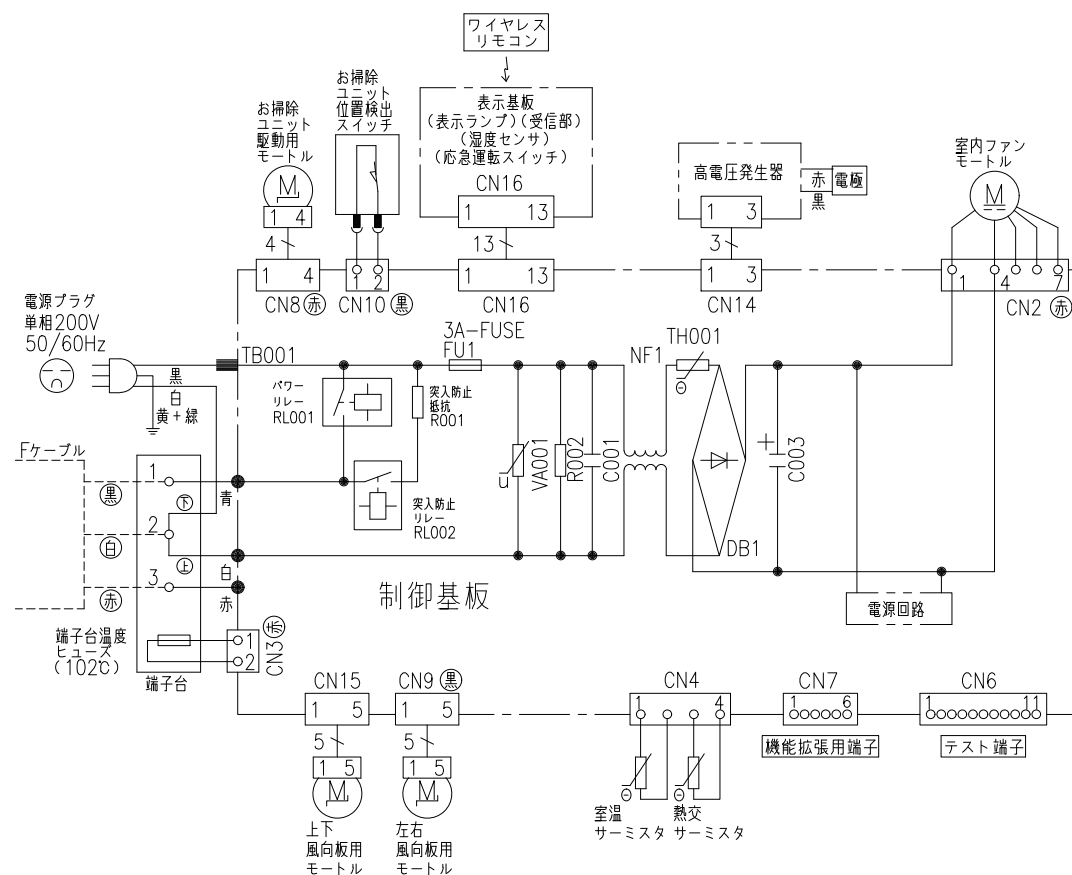
室内機 RAS-CT4026D 室外機 RAC-GT4026D

回路図



室内機配線図

室外機配線図



・ホームオートメーションを行う場合
室内基板のCN6に別売の*1 HA接続コードを
差込んで*2 標準アダプターと接続してください。

・白くまくんアプリ/HEMSを使用する場合
室内基板のCN7に別売の*3 無線LAN接続アダプターの
端子を差込んでください。

- *1 HA接続コード：部品番号 (SP-HAC1)
- *2 標準アダプター：HA-S100TSA
- *3 無線LAN接続アダプター：SP-WL4

* 部品が実装されていない場合やジャンパー線になっている場合があります。

SIGNATURE	DATE	PROJECTION	SCALE	TITLE
DWN. M.Kurosaki	2026-01-26		NTS	2026年度 CTシリーズ 回路図・配線図
CHKD. M.Okabe	2026-01-27			TOCHIGI DWG. No.
APPD. H.Hashimoto	2026-01-28			3YDA NN0031396

