

4YAA NN0031394

日立ルームエアコン 壁掛CTシリーズ 仕様表

RAS-CT2826S/RAC-GT2826S

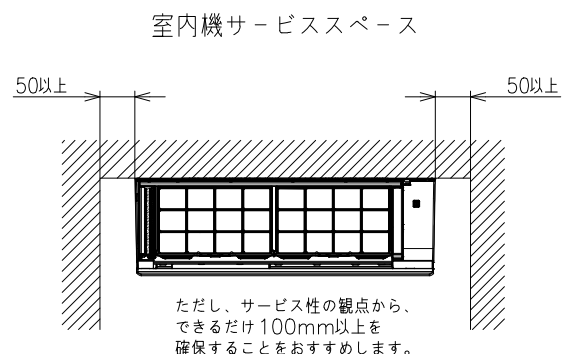
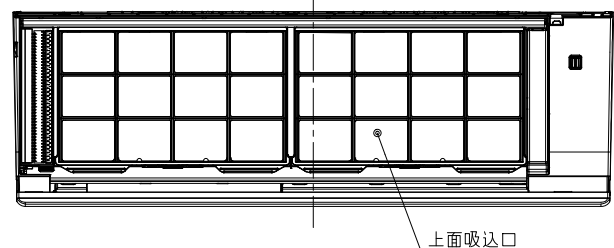
ユニット		室内ユニット		室外ユニット		
タイプ		壁掛型セパレート				
型式		RAS-CT2826S		RAC-GT2826S		
電源 (50/60Hz)		単相100V				
冷房	定格	能力	kW	2.8 (0.3 ~ 3.3)		
		消費電力	W	790 (205 ~ 1,250)		
		運転電流	A	9.3		
		力率	%	85		
暖房	定格	能力	kW	3.6 (0.2 ~ 4.7)		
		消費電力	W	880 (165 ~ 1,485)		
		運転電流	A	10.4 (最大 15.0)		
		力率	%	85		
	低温	能力	kW	3.4		
		消費電力	W	1,480		
始動電流		A	10.4			
通年エネルギー消費効率		JISC9612:2013(区分)	5.8(1)			
冷凍装置	圧縮機出力		W	-		
	熱交換器フィン形状		細幅スリット		コルゲート	
	冷媒	種類	フロン R32			
封入量		g	680			
ファン	種類	種類		貫流ファン	プロペラファン	
		風量 (冷房・暖房)	急速	m <sup>3</sup> /h	750・830	1,860・1,740
			強風	m <sup>3</sup> /h	480・550	-
			弱風	m <sup>3</sup> /h	410・470	-
			微風	m <sup>3</sup> /h	310・350	-
静	m <sup>3</sup> /h	260・260	-			
音響パワーレベル 運転音 (冷房・暖房)	種類	急速	dB	64・65	59・60	
		強風	dB	56・56	-	
		弱風	dB	51・50	-	
		微風	dB	44・45	-	
		静	dB	41・41	-	
操作スイッチ 形名		ワイヤレスリモコン RAR-BG3				
電源プラグ	容量		125V-15A			
	形状		㊦	-		
電源コード長さ (左/右)		m	0.6/1.3	-		
室内外接続ケーブル	芯線径 (φ)	mm	2.0			
	芯数	芯	3			
冷媒配管	接続方式		フレア			
	液側 (φ)	mm	6.35			
	ガス側 (φ)	mm	9.52			
	最大配管長	m	12			
	最大高低差	m	10			
	冷媒追加充填量	g	チャージレス			
ドレン接続口外径 (φ)		mm	16			
外装色 (近似マンセルNo.)		スターホワイト (N9.3)		Tページ (5Y7/2)		
製品寸法 (高さ×幅×奥行)		mm	295×795×257	530×658(+60)×275(+54.5)		
荷造寸法 (幅×奥行×高さ)		cm	85×35×31	77×36×57		
質量 (製品・荷造)		kg	9.0・12.0	23.0・26.0		

- (1) 本仕様は予告なく変更することがあります。
- (2) 定格冷房時の表示は、JIS条件 (室内 27℃:DB・19℃:WB、室外 35℃:DB・24℃:WB) で運転した場合の数値です。
- (3) 定格暖房時の表示は、JIS条件 (室内 20℃:DB・15℃:WB、室外 7℃:DB・6℃:WB) で運転した場合の数値です。
- (4) 低温暖房時の表示は、JIS条件 (室内 20℃:DB・15℃:WB、室外 2℃:DB・1℃:WB) で運転した場合の数値です。
- (5) 能力、消費電力の ( ) 内の表示は、それぞれの変幅 (最小~最大) の数値です。
- (6) 運転音の表示は、JIS C 9612に基づき、無響室で測定した数値です。
- (7) 室外ユニットの製品寸法中 ( ) 内の寸法について、幅方向はトッテとサービスバルブカバーの突き出し寸法を、また、奥行方向は空気吐出口と外気温サーミスタカバーの突き出し寸法を示しています。

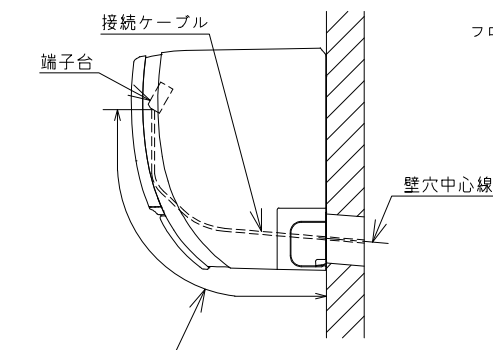
SIGNATURE		DATE	PROJECTION	SCALE	TITLE	CAD
DWN.	H.Onodera	2026-04-25		NTS	2026年度 CTシリーズ 仕様表	
CHKD.	I.So	2026-04-27			TOCHIGI DWG. No.	REGD. 2026 0427
APPD.	I.So	2026-04-27			4YAA NN0031394	

06Σ1Σ00NN

日立ルームエアコン 壁掛CTシリーズ 室内ユニット 寸法図

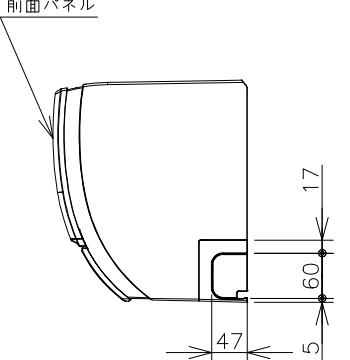
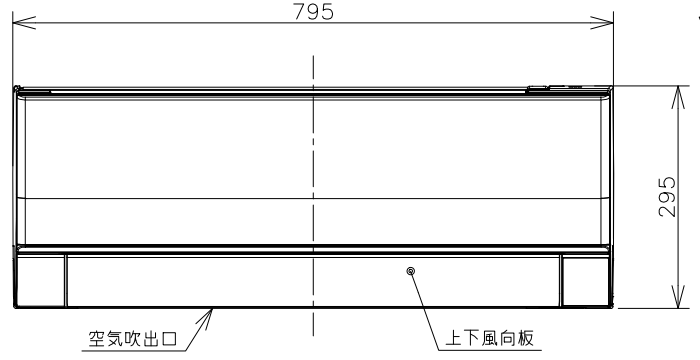
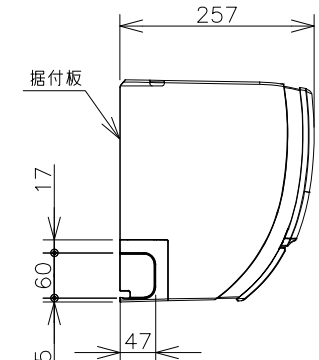
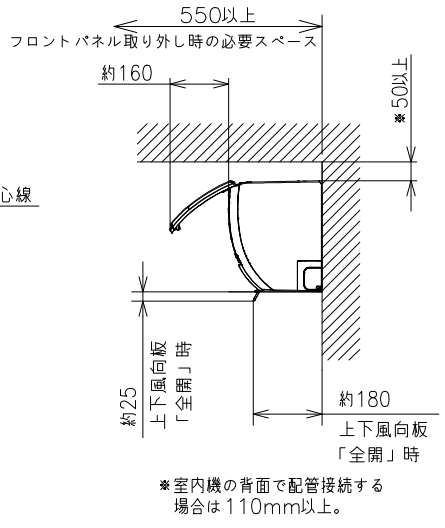


【参考】接続ケーブル必要長さの目安

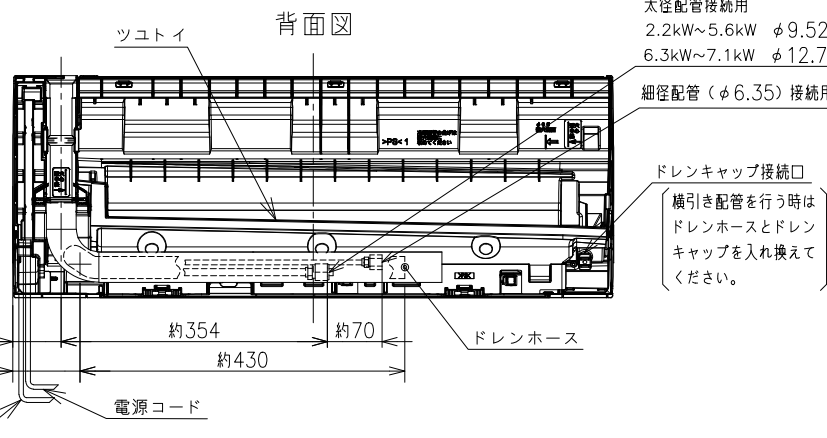
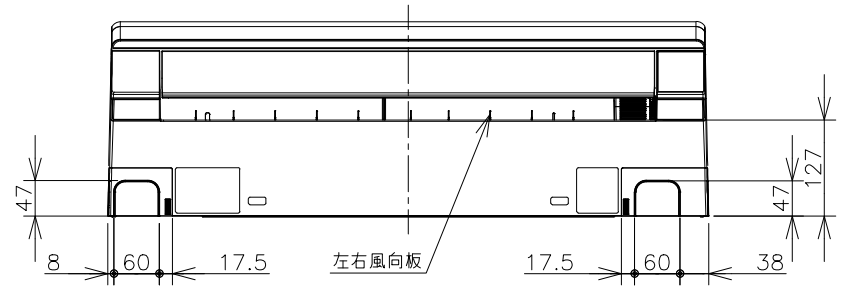
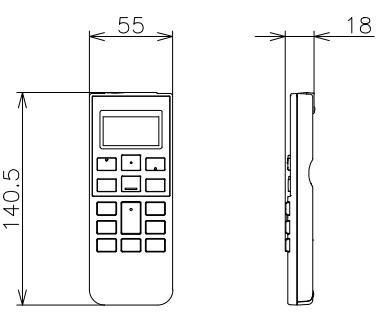


室内機配管位置	接続ケーブル必要長さ (被覆むき出し部寸法も含む)
右後直引き	370mm以上
左後直引き	1100mm以上

\*据付状況により、必要長さは変動します。



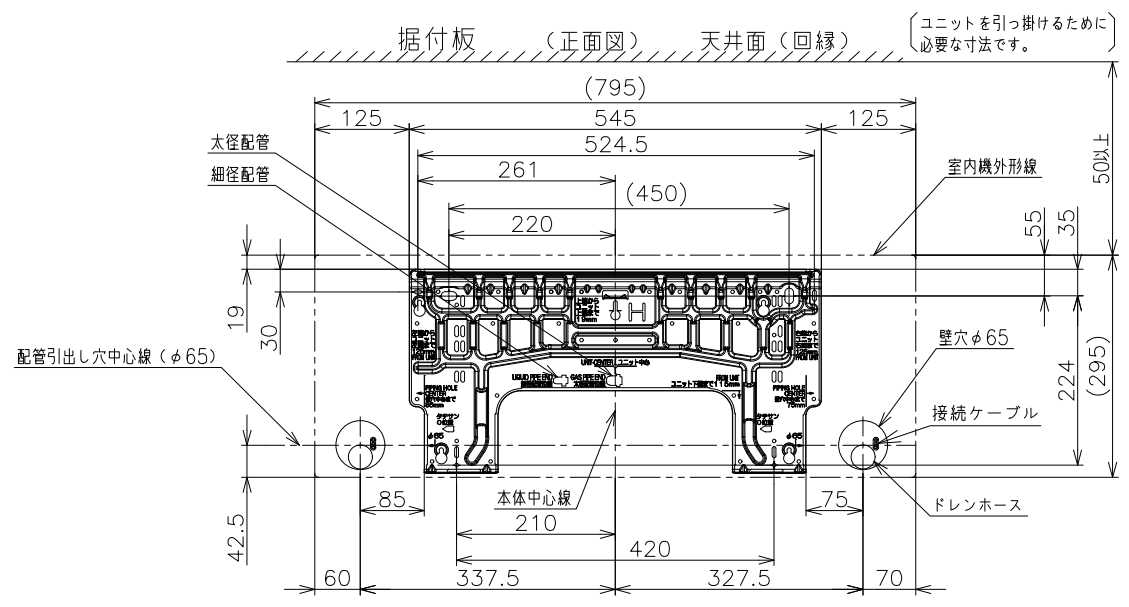
ワイヤレスリモコン



注記

- 室内機のサービススペースは上記寸法が必要です。カーテンレール、カーテンボックス等の上に設置する場合は、風の流れを損なわない寸法を確保してください。
- 配管は太径、細径とも断熱してあるものを使用します。
- 配管は長さ12m以内です。
- 室内・室外機の配管落差は10m以内です。
- プラグの形状  
2.2kW~2.8kW ㊶  
4.0kW ㊷  
5.6kW~7.1kW ㊸
- 電源コードの長さ  
約0.6m 約1.3m
- 接続ケーブルは、φ2.0×3の単線Fケーブルを使用します。

- 適用機種
- RAS-CT2226S
  - RAS-CT2526S
  - RAS-CT2826S
  - RAS-CT4026D
  - RAS-CT5626D
  - RAS-CT6326D
  - RAS-CT7126D



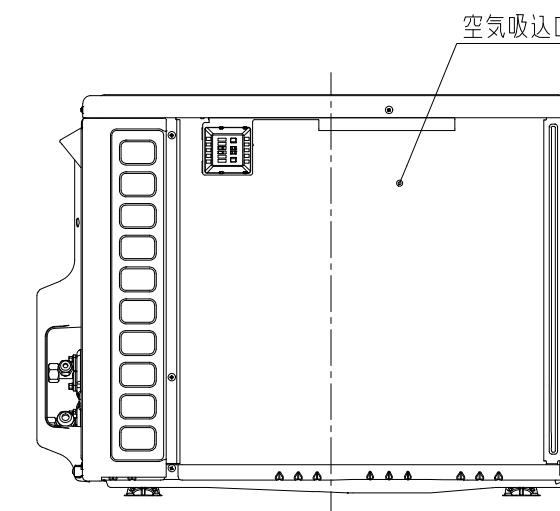
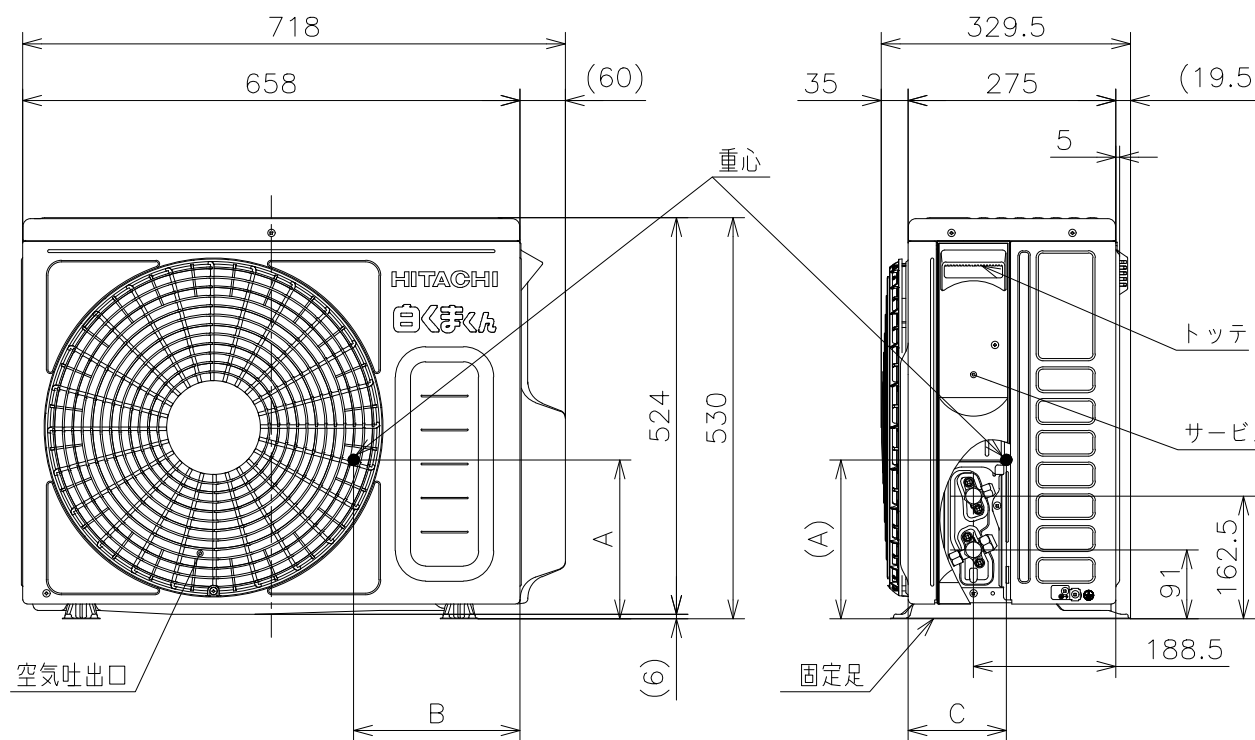
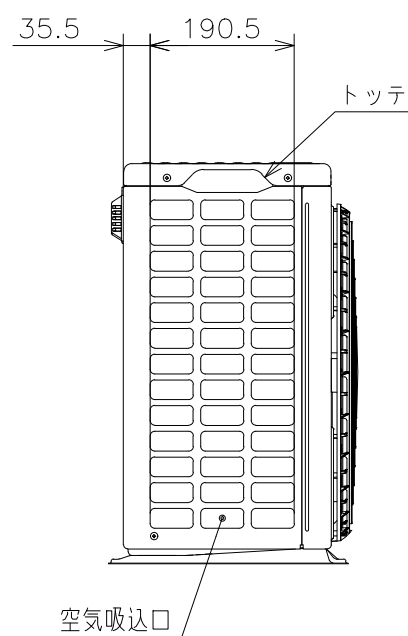
SIGNATURE	DATE	PROJECTION	SCALE	TITLE	CAD
DWN. H.Onodera	2026-04-25	⊕	NTS	2026年度 CTシリーズ 寸法図	
CHKD. I.So	2026-04-27			TOCHIGI DWG. No.	
APPD. I.So	2026-04-27			3YAA NN0031390	REGD. 2026 0427

9951500NN

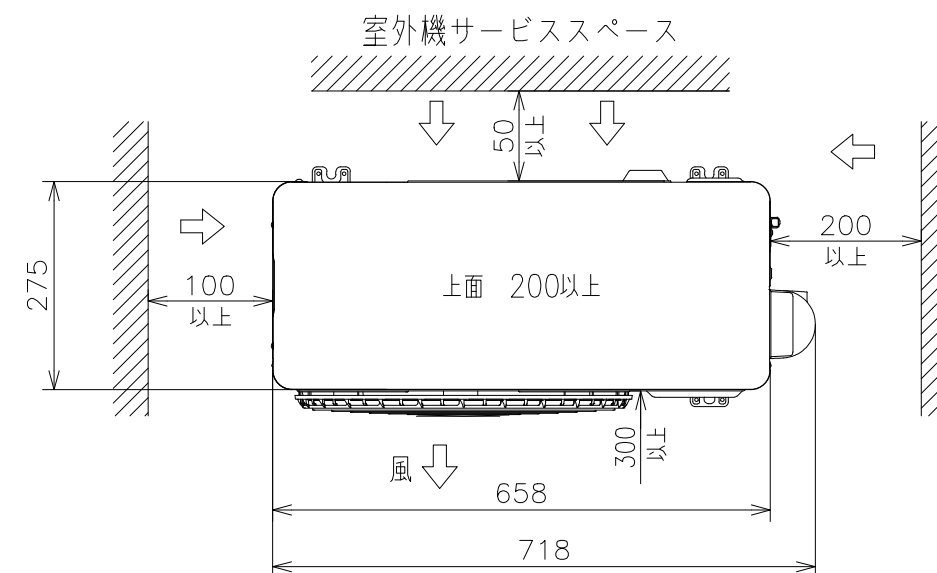
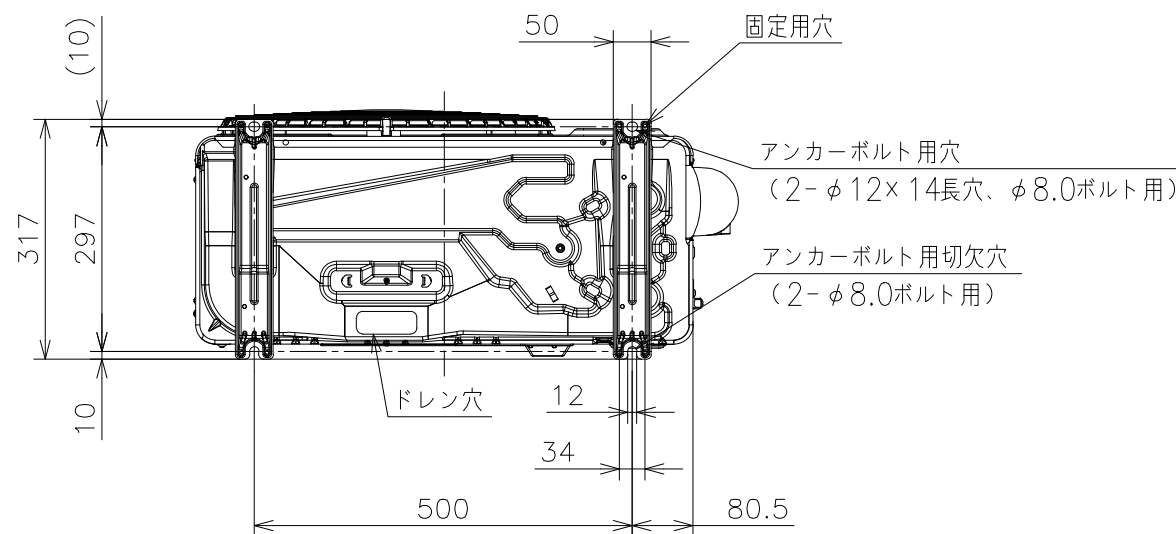
日立ルームエアコン 壁掛GTシリーズ  
 室外ユニット 寸法図

【重心寸法詳細】

機種	寸法		
	A	B	C
RAC-GT2226S	200	225	130
RAC-GT2526S RAC-GT2826S	230	210	135



適用機種  
 RAC-GT2226S  
 RAC-GT2526S  
 RAC-GT2826S



注記

1. 本体の前、後、左、右、上方向に上図の ←→ 印の間隔をあけられ、2方向以上開放できるところに据え付けてください。
2. 効率のよい運転のため、周囲のスペースをできるだけ広くあけてください。

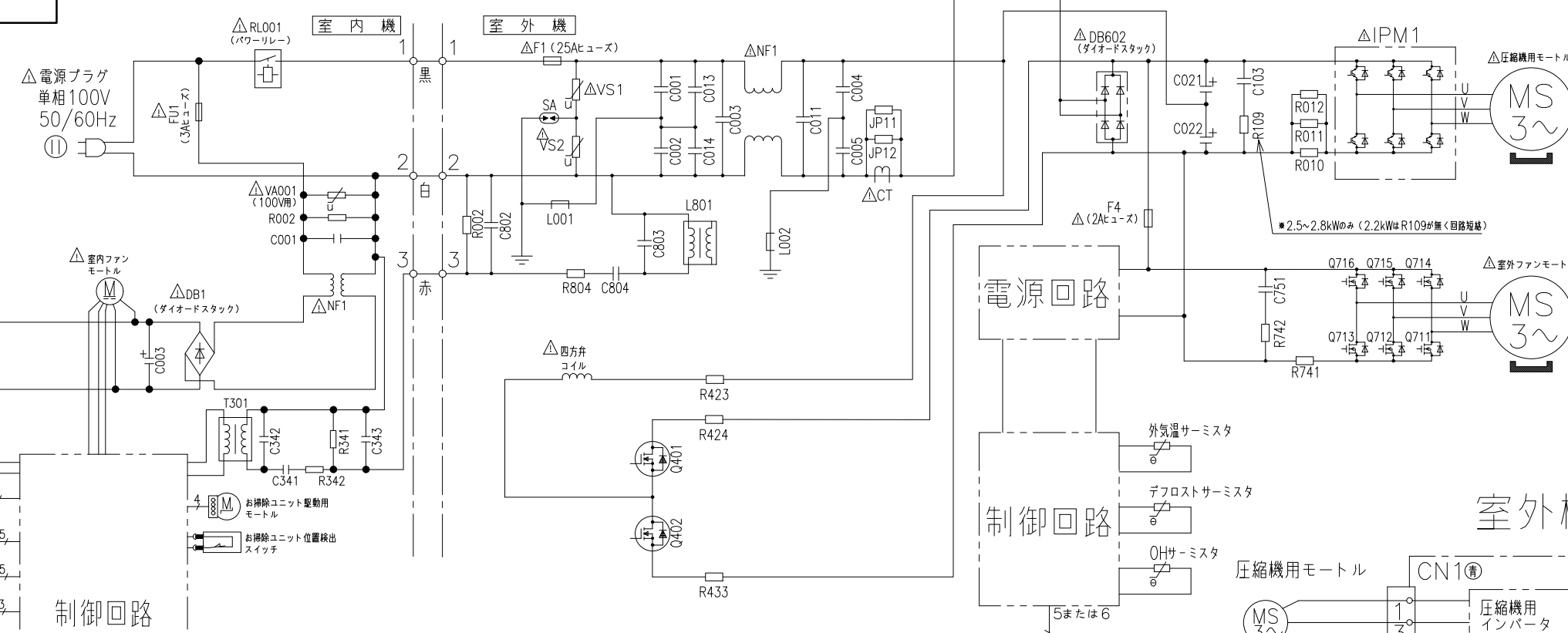
SIGNATURE	DATE	PROJECTION	SCALE	TITLE	CAD
DWN. M.Oguri	2026-04-02	⊕	NTS	2026年度 GTシリーズ 寸法図	
CHKD. I.So	2026-04-06			TOCHIGI DWG. No.	REGD. REGD. 2026 0406
APPD. I.So	2026-04-06			3YAA NN0031365	

7691500NN

日立ルームエアコン 壁掛CTシリーズ  
室内室外ユニット 回路図・配線図

室内機 RAS-CT2226S RAS-CT2526S RAS-CT2826S  
室外機 RAC-GT2226S RAC-GT2526S RAC-GT2826S

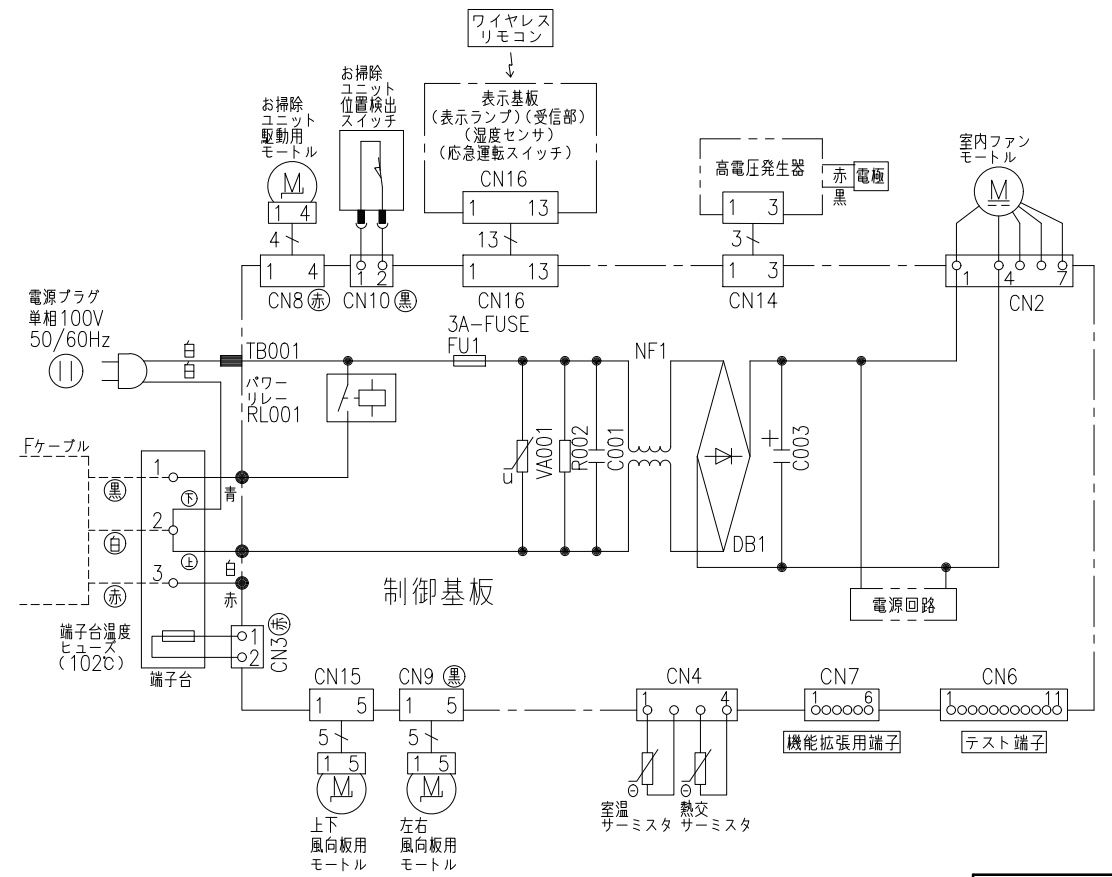
回路図



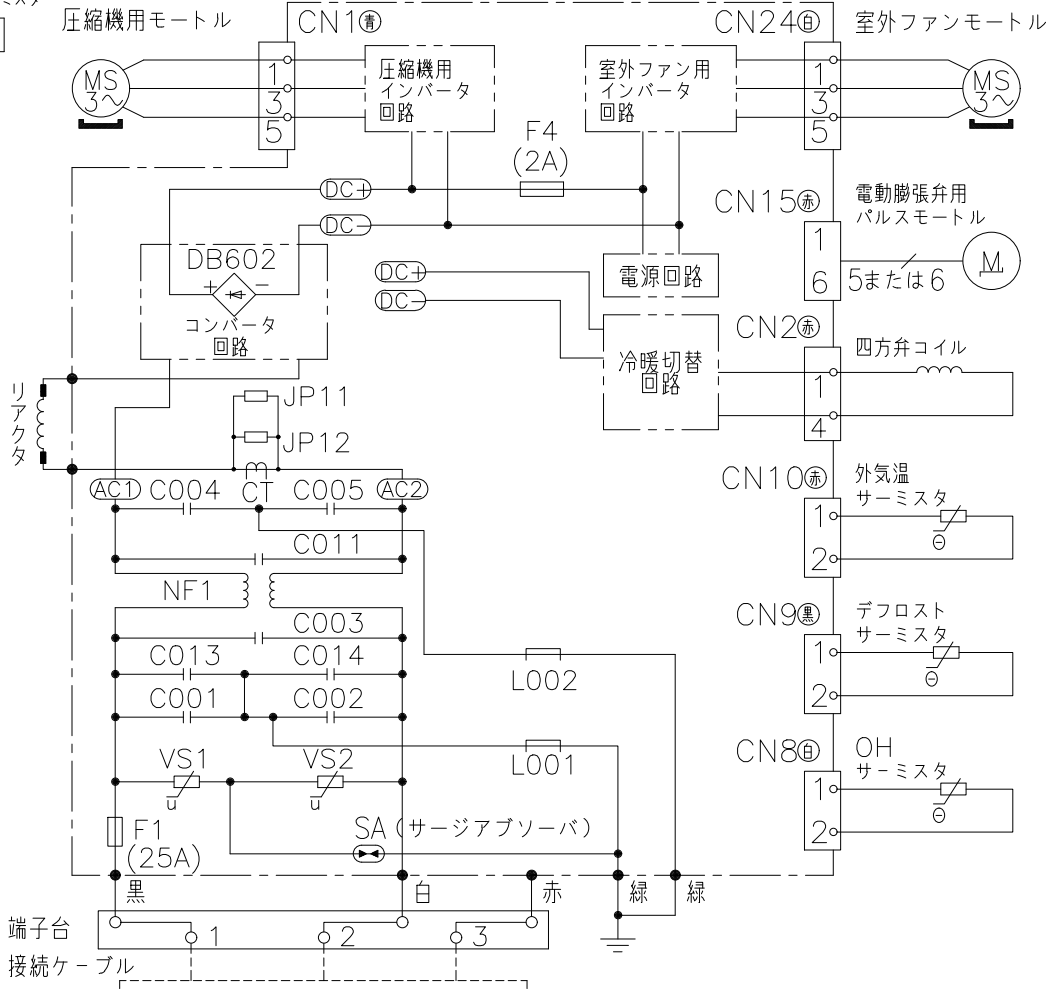
制御回路

- 高電圧発生器
- 上下風向板用モーター
- 左右風向板用モーター
- 表示基板
- 端子台温度ヒューズ (102℃)
- 熱交サーミスタ
- 室温サーミスタ

室内機配線図



室外機配線図



・ホームオートメーションを行う場合  
室内基板のCN6に別売の\*1 HA接続コードを  
差込んで\*2 標準アダプターと接続してください。

・白くまくんアプリ/HEMSを使用する場合  
室内基板のCN7に別売の\*3 無線LAN接続アダプターの  
端子を差込んでください。

- \*1 HA接続コード：部品番号 (SP-HAC1)
- \*2 標準アダプター：HA-S100TSA
- \*3 無線LAN接続アダプター：SP-WL4

\* 部品が実装されていない場合やジャンパー線になっている場合があります。

SIGNATURE	DATE	PROJECTION	SCALE	TITLE		TOCHIGI DWG. No. 3YDA NN0031392
DWN. M.Kurosaki	2026-01-26		NTS	2026年度 CTシリーズ 回路図・配線図		
CHKD. M.Okabe	2026-01-27					
APPD. H.Hashimoto	2026-01-28					REGD. REGD. 2026 0128