

68Σ1Σ00NN

日立ルームエアコン 壁掛CTシリーズ 仕様表

RAS-CT2226S/RAC-GT2226S

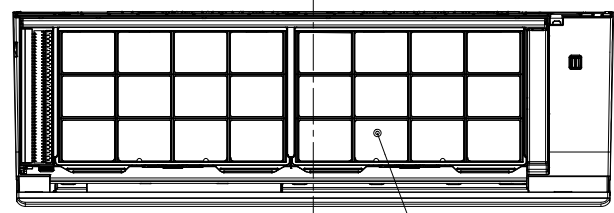
ユニット				室内ユニット	室外ユニット	
タイプ				壁掛型セパレート		
型式				RAS-CT2226S	RAC-GT2226S	
電源 (50/60Hz)				単相100V		
冷房	定格	能力	kW	2.2 (0.3 ~ 2.8)		
		消費電力	W	580 (190 ~ 820)		
		運転電流	A	6.8		
		力率	%	85		
暖房	定格	能力	kW	2.2 (0.2 ~ 3.9)		
		消費電力	W	470 (160 ~ 1,245)		
		運転電流	A	5.5 (最大 15.0)		
		力率	%	85		
	低温	能力	kW	2.8		
		消費電力	W	1,100		
始動電流			A	6.8		
通年エネルギー消費効率		JISC9612:2013 (区分)		5.8 (I)		
冷凍装置	圧縮機出力		W	-		
	熱交換器フィン形状			細幅スリット	コルゲート	
	冷媒	種類		フロン R32		
封入量		g	500			
ファン	種類		貫流ファン	プロペラファン		
	風量 (冷房・暖房)	急速	m <sup>3</sup> /h	650・720	1,590・1,530	
		強風	m <sup>3</sup> /h	410・480	-	
		弱風	m <sup>3</sup> /h	340・410	-	
		微風	m <sup>3</sup> /h	290・330	-	
	静	m <sup>3</sup> /h	260・260	-		
音響パワーレベル 運転音 (冷房・暖房)	急速	dB	63・62	57・56		
	強風	dB	50・51	-		
	弱風	dB	47・48	-		
	微風	dB	43・43	-		
	静	dB	40・40	-		
操作スイッチ 形名				ワイヤレスリモコン RAR-BG3		
電源プラグ	容量			125V-15A		
	形状			㊦	-	
電源コード長さ (左/右)		m	0.6/1.3	-		
室内外接続ケーブル	芯線径 (φ)	mm	2.0			
	芯数	芯	3			
冷媒配管	接続方式			フレア		
	液側 (φ)	mm	6.35			
	ガス側 (φ)	mm	9.52			
	最大配管長	m	12			
	最大高低差	m	10			
冷媒追加充填量		g	チャージレス			
ドレン接続口外径 (φ)		mm	16			
外装色 (近似マンセルNo.)			スターホワイト (N9.3)	Tページ (5Y7/2)		
製品寸法 (高さ×幅×奥行)		mm	295×795×257	530×658 (+60)×275 (+54.5)		
荷造寸法 (幅×奥行×高さ)		cm	85×35×31	77×36×57		
質量 (製品・荷造)		kg	9.0・11.0	19.5・21.0		

- 本仕様は予告なく変更することがあります。
- 定格冷房時の表示は、JIS条件 (室内 27℃: DB・19℃: WB、室外 35℃: DB・24℃: WB) で運転した場合の数値です。
- 定格暖房時の表示は、JIS条件 (室内 20℃: DB・15℃: WB、室外 7℃: DB・6℃: WB) で運転した場合の数値です。
- 低温暖房時の表示は、JIS条件 (室内 20℃: DB・15℃: WB、室外 2℃: DB・1℃: WB) で運転した場合の数値です。
- 能力、消費電力の ( ) 内の表示は、それぞれの変動幅 (最小~最大) の数値です。
- 運転音の表示は、JIS C 9612に基づき、無響室で測定した数値です。
- 室外ユニットの製品寸法中 ( ) 内の寸法について、幅方向はトッテとサービスバルブカバーの突き出し寸法を、また、奥行方向は空気吐出口と外気温サーミスタカバーの突き出し寸法を示しています。

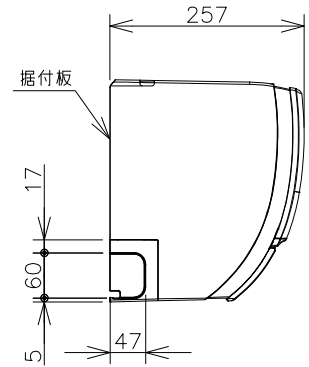
SIGNATURE		DATE	PROJECTION	SCALE	TITLE	CAD
DWN.	H.Onodera	2026-04-25		NTS	2026年度 CTシリーズ 仕様表	
CHKD.	I.So	2026-04-27			TOCHIGI DWG. No.	REGD. 2026 0427
APPD.	I.So	2026-04-27			4YAA NN0031389	

06Σ1Σ00NN

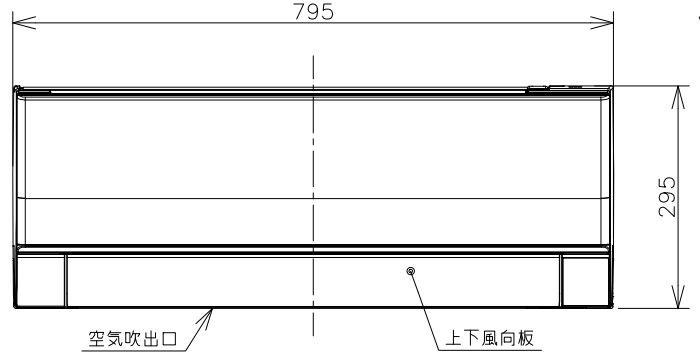
日立ルームエアコン 壁掛CTシリーズ 室内ユニット 寸法図



上面吸込口

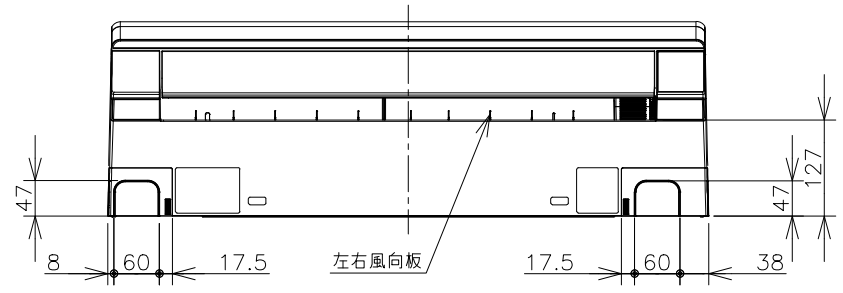


据付板



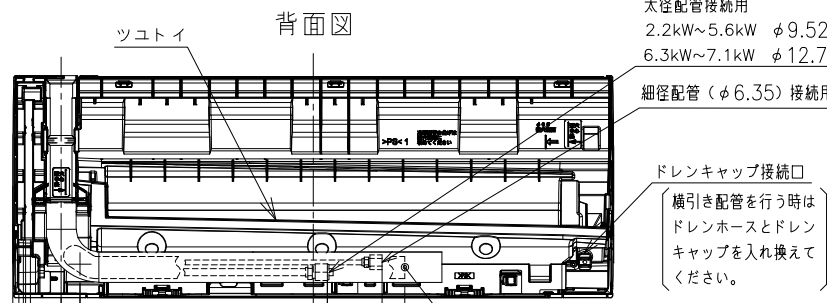
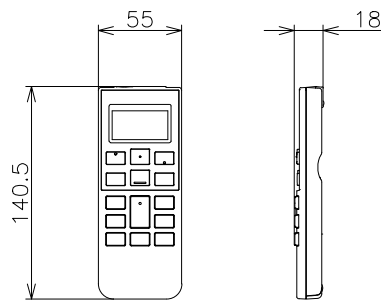
前面パネル

空気吹出口 上下風向板



左右風向板

ワイヤレスリモコン

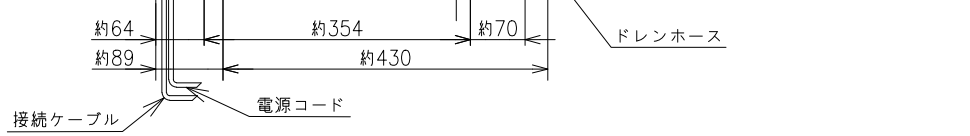


背面図

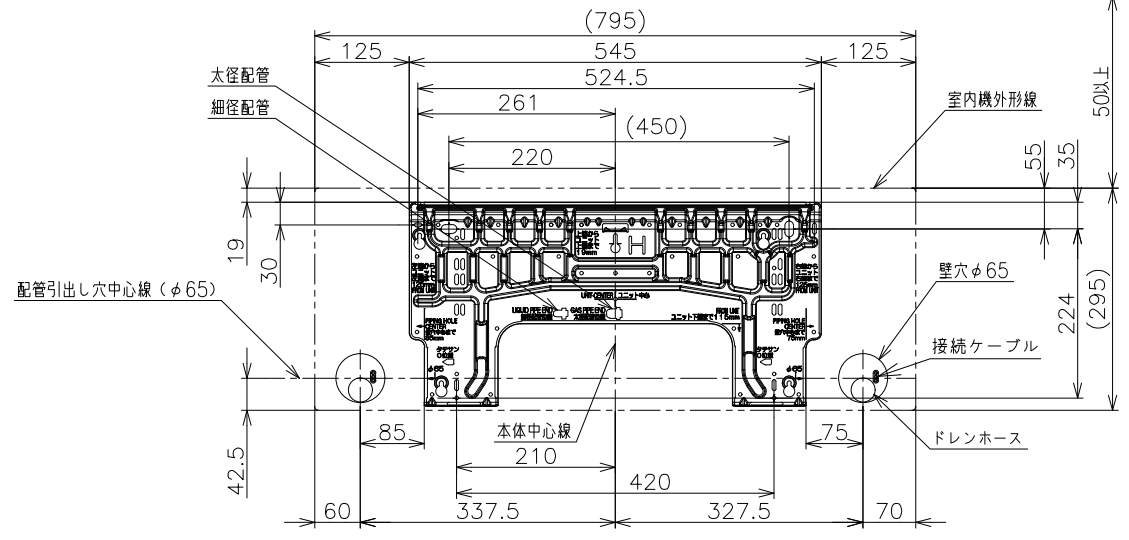
太径配管接続用  
2.2kW~5.6kW φ9.52  
6.3kW~7.1kW φ12.7

細径配管(φ6.35)接続用

ドレンキャップ接続口  
(横引き配管を行う時は  
ドレンホースとドレン  
キャップを入れ換えて  
ください。)

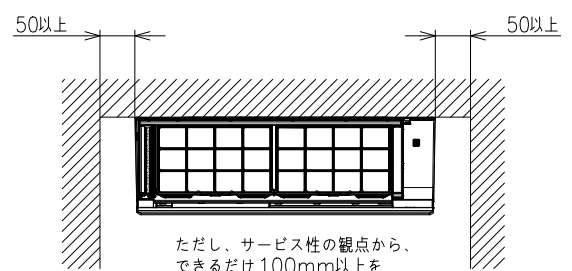


据付板 (正面図) 天井面(回縁) (ユニットを引っ掛けるために必要な寸法です。)



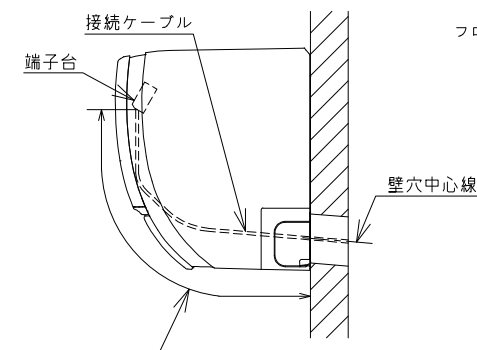
(室内機の背面で配管接続する場合は110mm以上)

室内機サービススペース



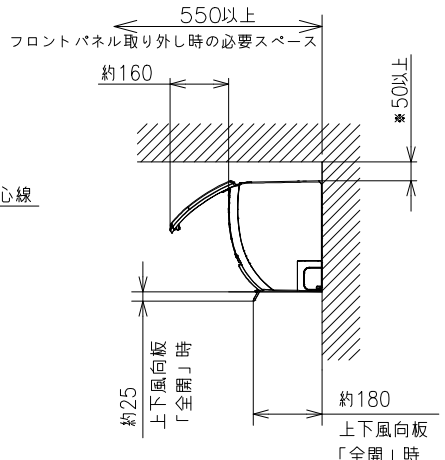
ただし、サービス性の観点から、できるだけ100mm以上を確保することをおすすめします。

【参考】接続ケーブル必要長さの目安



室内機配管位置	接続ケーブル必要長さ (被覆むき出し部寸法も含む)
右後直引き	370mm以上
左後直引き	1100mm以上

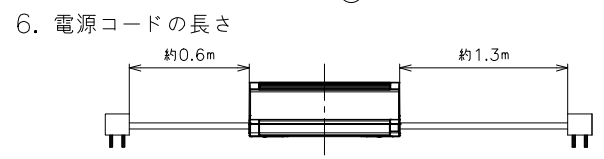
\*据付状況により、必要長さは変動します。



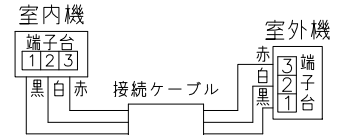
\*室内機の背面で配管接続する場合は110mm以上。

注記

- 室内機のサービススペースは上記寸法が必要です。カーテンレール、カーテンボックス等の上に設置する場合は、風の流れを損なわない寸法を確保してください。
- 配管は太径、細径とも断熱してあるものを使用します。
- 配管は長さ12m以内です。
- 室内・室外機の配管落差は10m以内です。
- プラグの形状
  - 2.2kW~2.8kW ㊶
  - 4.0kW ㊷
  - 5.6kW~7.1kW ㊸



- 接続ケーブルは、φ2.0×3の単線Fケーブルを使用します。



適用機種  
RAS-CT2226S  
RAS-CT2526S  
RAS-CT2826S  
RAS-CT4026D  
RAS-CT5626D  
RAS-CT6326D  
RAS-CT7126D

SIGNATURE	DATE	PROJECTION	SCALE	TITLE
DWN. H.Onodera	2026-04-25	⊕	NTS	2026年度 CTシリーズ 寸法図
CHKD. I.So	2026-04-27			TOCHIGI DWG. No.
APPD. I.So	2026-04-27			3YAA NN0031390

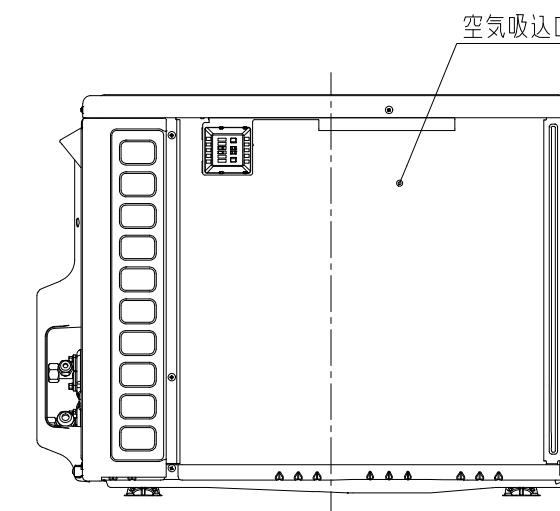
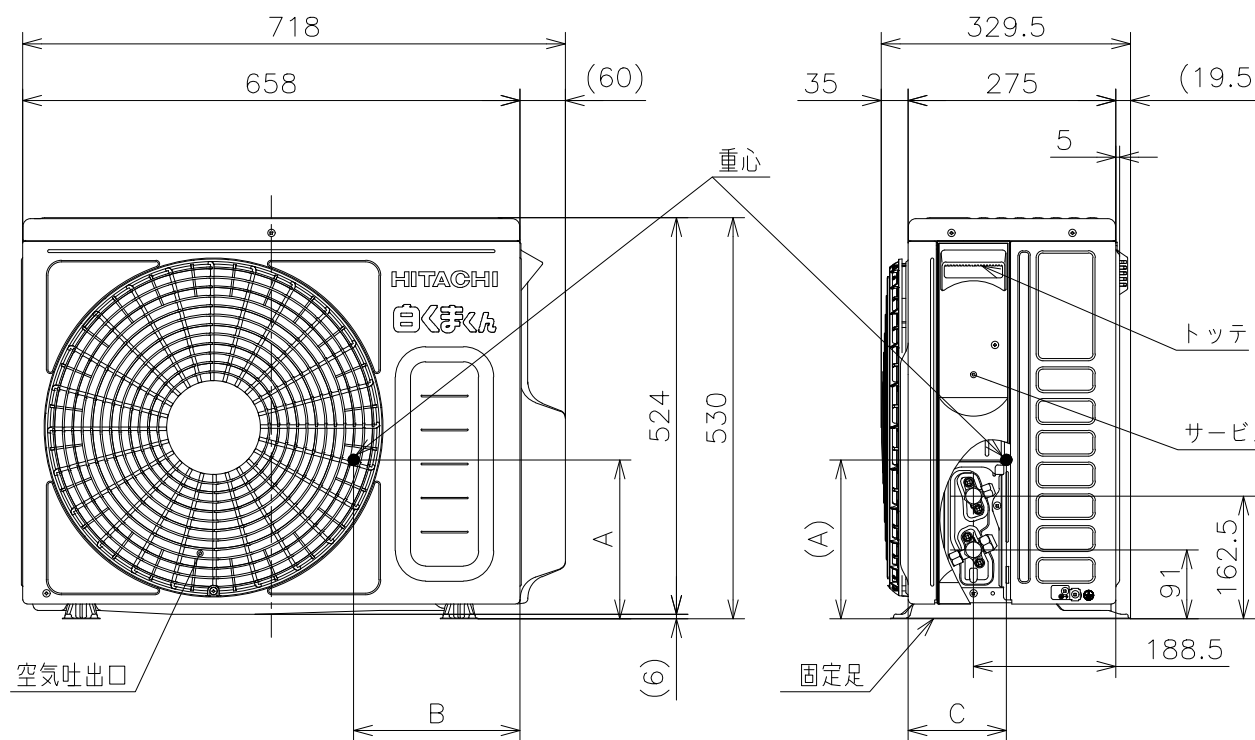
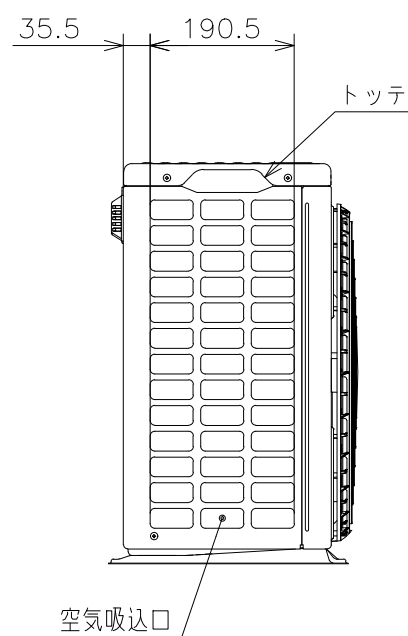


9951500NN

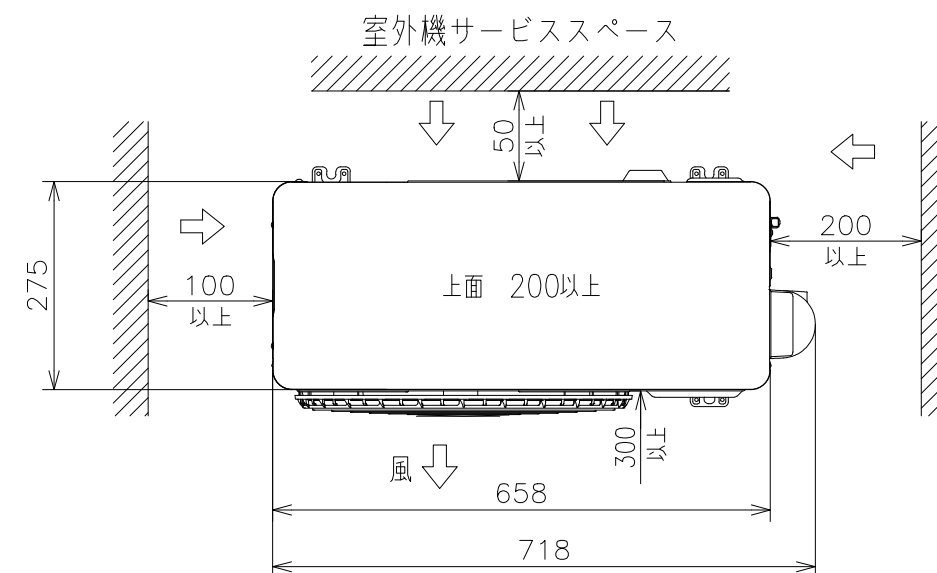
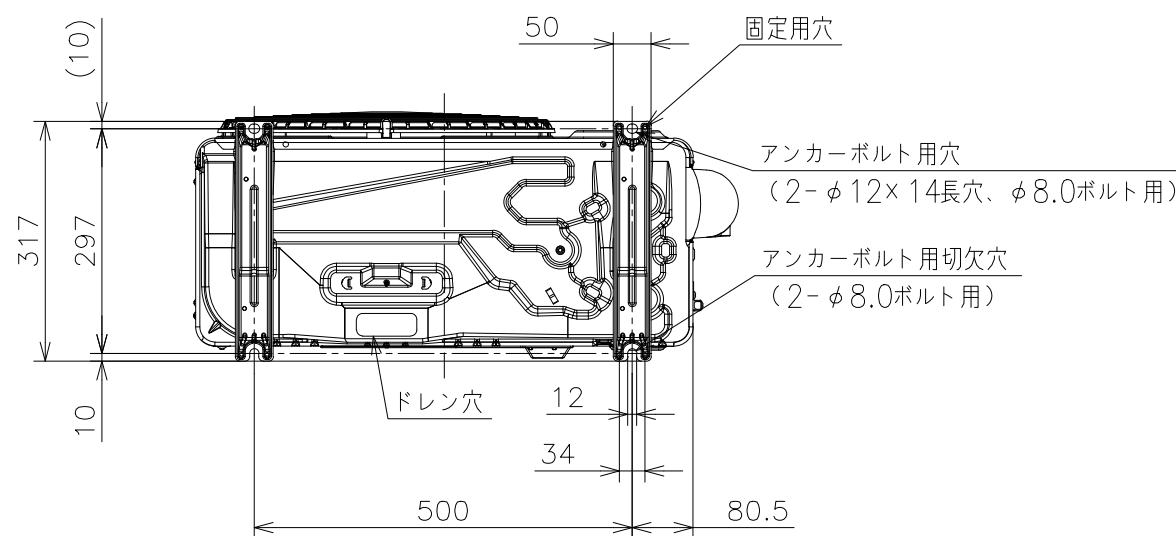
日立ルームエアコン 壁掛GTシリーズ  
室外ユニット 寸法図

【重心寸法詳細】

機種	寸法		
	A	B	C
RAC-GT2226S	200	225	130
RAC-GT2526S RAC-GT2826S	230	210	135



適用機種  
RAC-GT2226S  
RAC-GT2526S  
RAC-GT2826S



注記

1. 本体の前、後、左、右、上方向に上図の ←→ 印の間隔をあけられ、2方向以上開放できるところに据え付けてください。
2. 効率のよい運転のため、周囲のスペースをできるだけ広くあけてください。

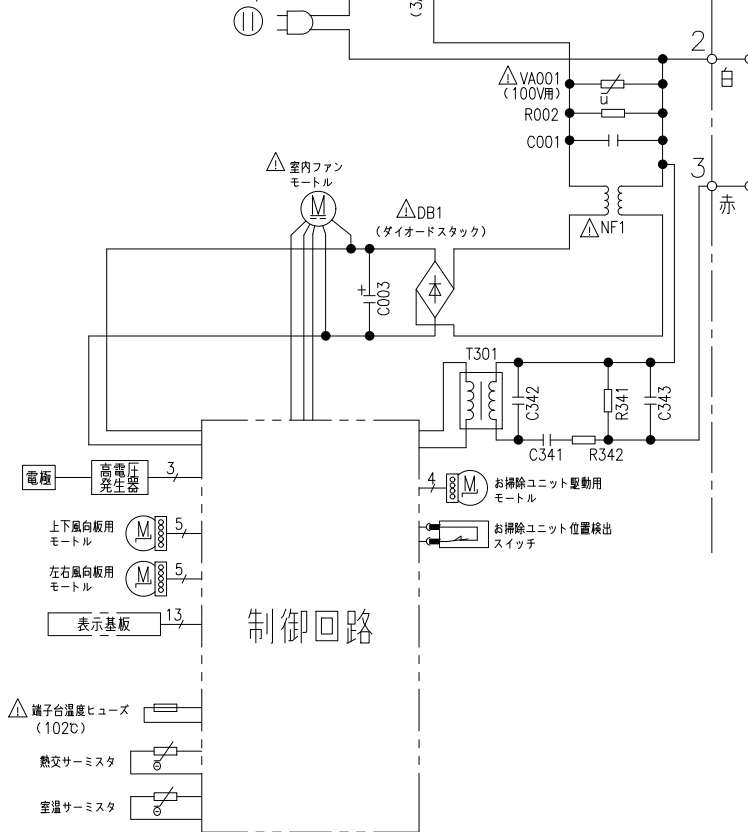
SIGNATURE	DATE	PROJECTION	SCALE	TITLE	CAD
DWN. M.Oguri	2026-04-02	⊕	NTS	2026年度 GTシリーズ 寸法図	
CHKD. I.So	2026-04-06			TOCHIGI DWG. No.	REGD. 2026 0406
APPD. I.So	2026-04-06			3YAA NN0031365	

7691500NN

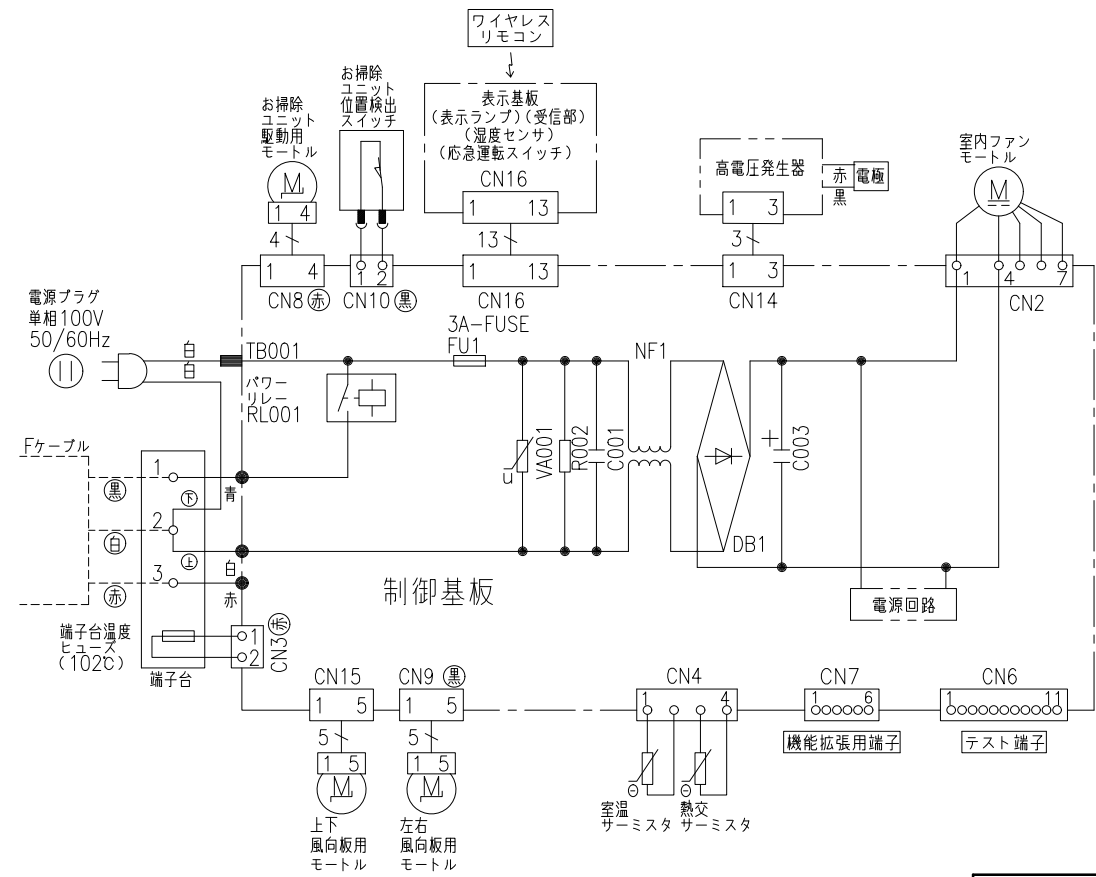
日立ルームエアコン 壁掛CTシリーズ  
室内室外ユニット 回路図・配線図

室内機 RAS-CT2226S RAS-CT2526S RAS-CT2826S  
室外機 RAC-GT2226S RAC-GT2526S RAC-GT2826S

回路図



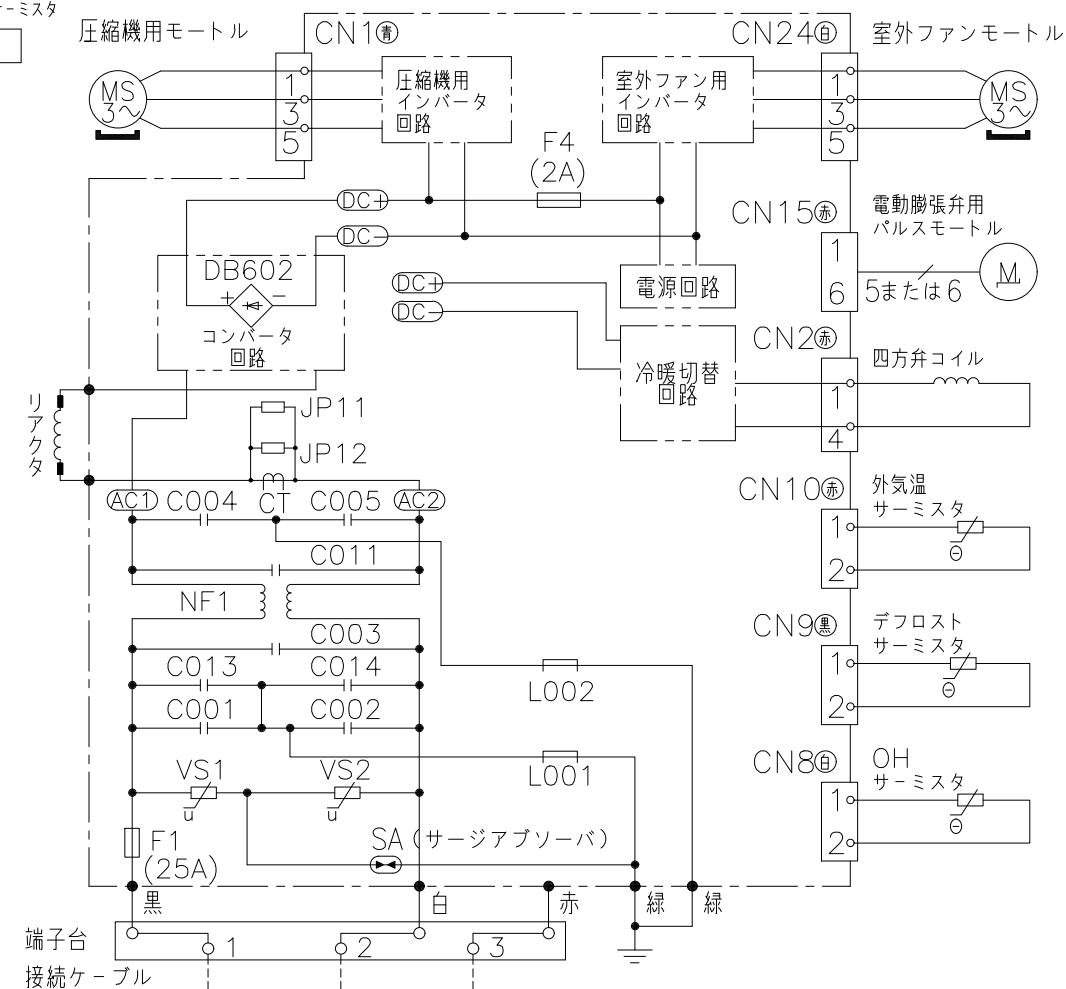
室内機配線図



電源回路

制御回路

室外機配線図



・ホームオートメーションを行う場合  
室内基板のCN6に別売の\*1 HA接続コードを  
差込んで\*2 標準アダプターと接続してください。

・白くまくんアプリ/HEMSを使用する場合  
室内基板のCN7に別売の\*3 無線LAN接続アダプターの  
端子を差込んでください。

- \*1 HA接続コード：部品番号 (SP-HAC1)
- \*2 標準アダプター：HA-S100TSA
- \*3 無線LAN接続アダプター：SP-WL4

\* 部品が実装されていない場合やジャンパー線になっている場合があります。

SIGNATURE	DATE	PROJECTION	SCALE	TITLE		TOCHIGI DWG. No. 3YDA NN0031392	REGD. 2026 0128
DWN. M.Kurosaki	2026-01-26		NTS	2026年度 CTシリーズ 回路図・配線図			
CHKD. M.Okabe	2026-01-27						
APPD. H.Hashimoto	2026-01-28						