

47Z1C00NN
NN0031284

日立ルームエアコン 壁掛CCシリーズ 仕様表

RAS-CC5626D/RAC-CC5626D

ユニット				室内ユニット	室外ユニット	
タイプ				壁掛型セパレート		
型式				RAS-CC5626D	RAC-CC5626D	
電源 (50/60Hz)				単相200V		
冷房	定格	能力	kW	5.6 (0.5 ~ 5.8)		
		消費電力	W	2,200 (190 ~ 2,245)		
		運転電流	A	12.0		
		力率	%	92		
暖房	定格	能力	kW	6.7 (0.5 ~ 9.3)		
		消費電力	W	2,060 (195 ~ 3,885)		
		運転電流	A	11.2 (最大 20.0)		
		力率	%	92		
	低温	能力	kW	6.8		
	消費電力	W	3,440			
始動電流			A	12.0		
通年エネルギー消費効率		JISC9612:2013 (区分)		5.0 (Ⅲ)		
冷凍装置	圧縮機出力		W	-	1,500	
	熱交換器フィン形状			細幅スリット	コルゲート	
	冷媒	種類		フロン R32		
封入量		g	1,290			
ファン	種類		貫流ファン	プロペラファン		
	風量 (冷房・暖房)	急速	m ³ /h	840・980	2,490・2,340	
		強風	m ³ /h	660・760	-	
		弱風	m ³ /h	490・550	-	
		微風	m ³ /h	320・340	-	
静		m ³ /h	260・250	-		
音響パワーレベル 運転音 (冷房・暖房)	急速	dB	68・69	64・64		
	強風	dB	60・61	-		
	弱風	dB	56・56	-		
	微風	dB	51・52	-		
	静	dB	43・43	-		
操作スイッチ 形名			ワイヤレスリモコン RAR-BH2			
電源プラグ	容量		250V-20A			
	形状		㊦	-		
電源コード長さ (左/右)		m	0.6/1.3	-		
室内外接続ケーブル	芯線径 (φ)	mm	2.0			
	芯数	芯	3			
冷媒配管	接続方式		フレア			
	液側 (φ)	mm	6.35			
	ガス側 (φ)	mm	9.52			
	最大配管長	m	20			
	最大高低差	m	10			
冷媒追加充填量		g	チャージレス			
ドレン接続口外径 (φ)		mm	16			
外装色 (近似マンセルNo.)			スターホワイト (N9.3)	ナチュラルグレー (2.9Y7.8/1)		
製品寸法 (高さ×幅×奥行)		mm	248×798×340	709×859 (+97)×319 (+68)		
荷造寸法 (幅×奥行×高さ)		cm	86×32×41	99×42×75		
質量 (製品・荷造)		kg	11.0・14.0	40.5・44.0		

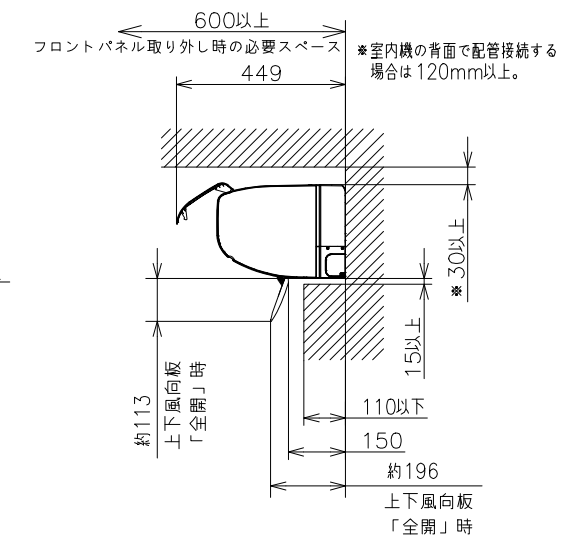
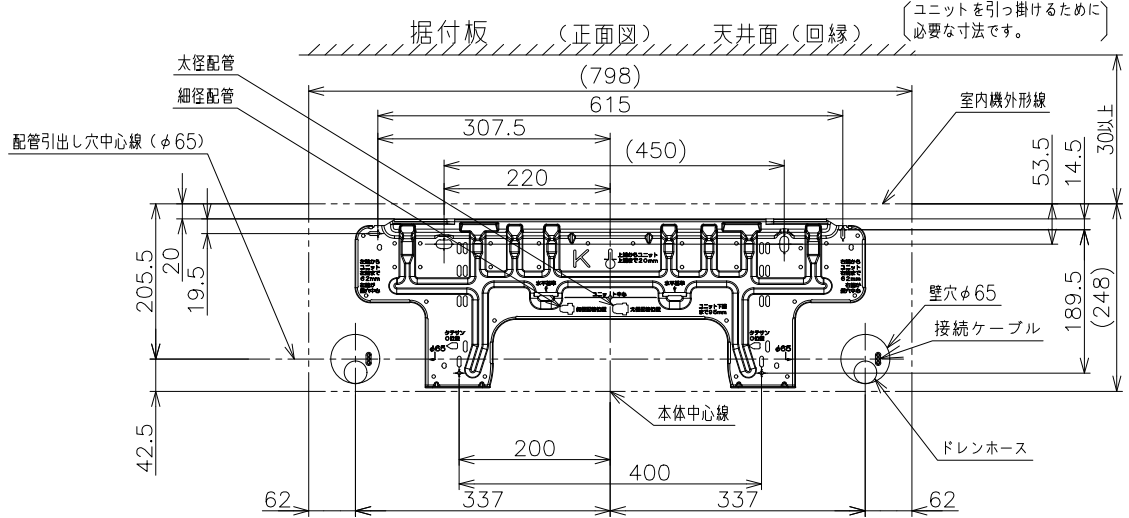
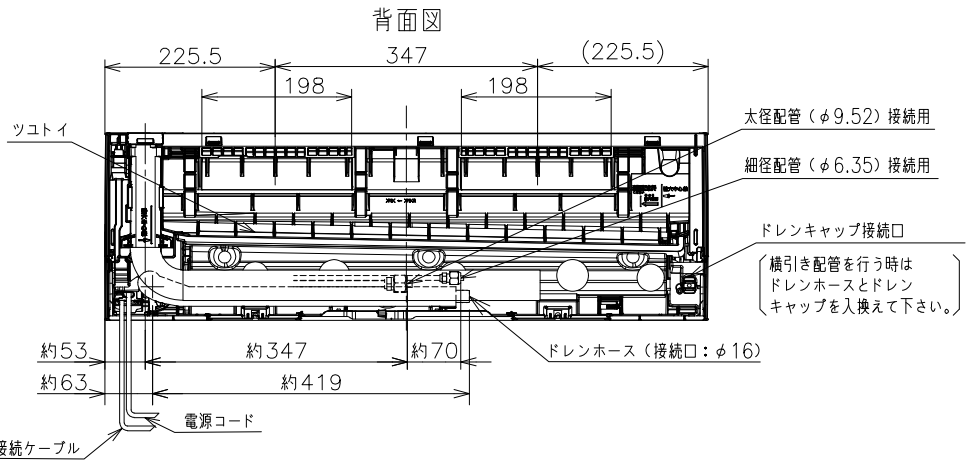
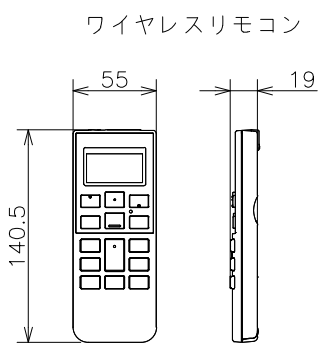
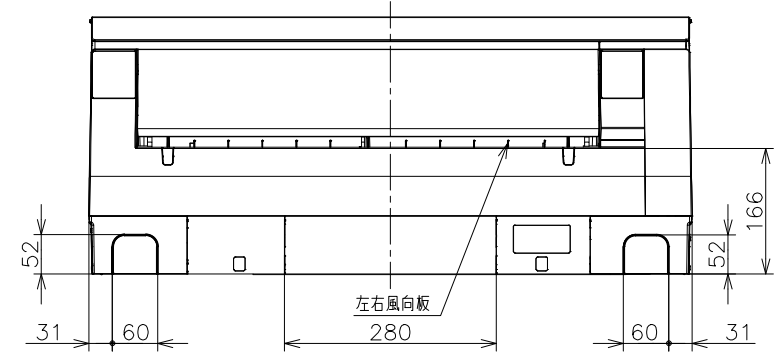
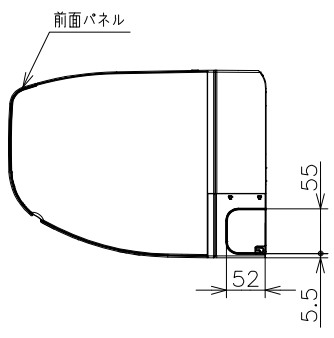
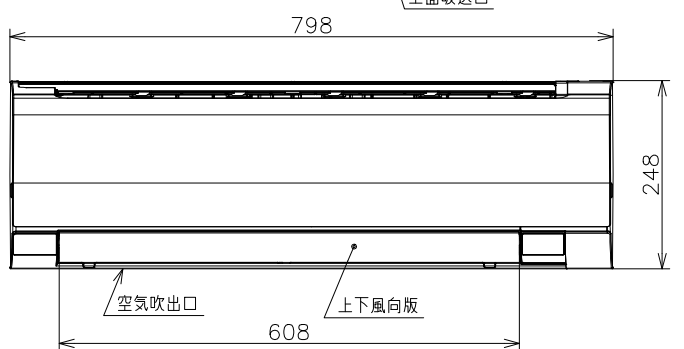
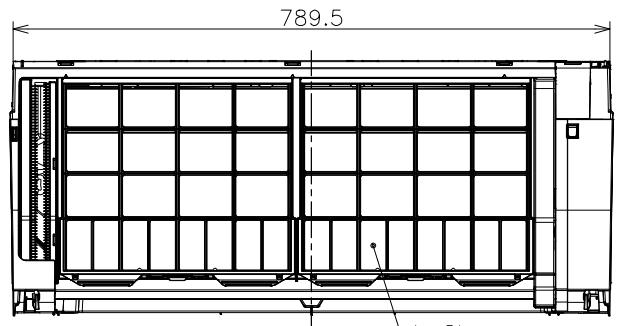
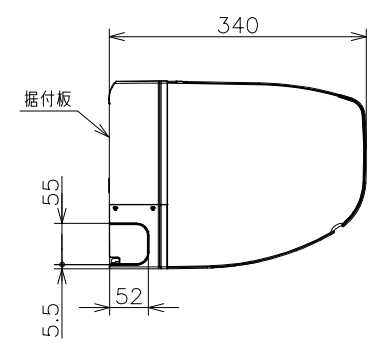
- (1) 本仕様は予告なく変更することがあります。
- (2) 定格冷房時の表示は、JIS条件 (室内 27℃:DB・19℃:WB、室外 35℃:DB・24℃:WB) で運転した場合の数値です。
- (3) 定格暖房時の表示は、JIS条件 (室内 20℃:DB・15℃:WB、室外 7℃:DB・6℃:WB) で運転した場合の数値です。
- (4) 低温暖房時の表示は、JIS条件 (室内 20℃:DB・15℃:WB、室外 2℃:DB・1℃:WB) で運転した場合の数値です。
- (5) 能力、消費電力の () 内の表示は、それぞれの変幅 (最小~最大) の数値です。
- (6) 運転音の表示は、JIS C 9612に基づき、無響室で測定した数値です。
- (7) 室外ユニットの製品寸法中 () 内の寸法について、幅方向はトッテとサービスバルブカバーの突き出し寸法を、また、奥行方向は空気吐出口と外気温サーミスタカバーの突き出し寸法を示しています。

SIGNATURE		DATE	PROJECTION	SCALE	TITLE	CAD
DWN.	H.Onodera	2026-04-14		NTS	2026年度 CCシリーズ 仕様表	
CHKD.	I.So	2026-04-14			TOCHIGI DWG. No.	REGD. REGD. 2026 0414
APPD.	I.So	2026-04-14			4YAA NN0031284	

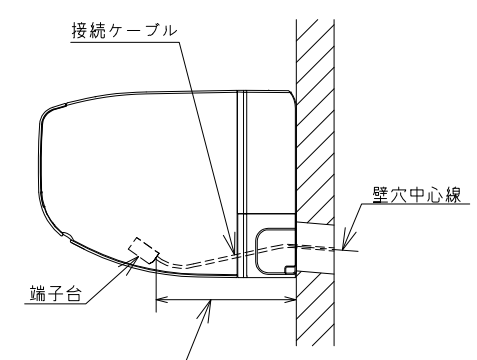
1 2 3 4 5 6 7 8

NN0031273

日立ルームエアコン 壁掛CCシリーズ 室内ユニット 寸法図



【参考】接続ケーブル必要長さの目安



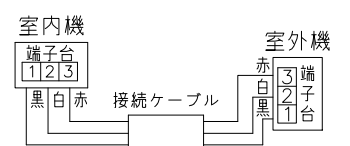
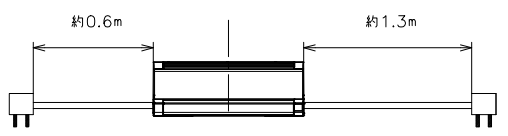
室内機配管位置	接続ケーブル必要長さ (被覆むき出し部寸法も含む)
右後直引き	220mm以上
左後直引き	960mm以上

*据付状況により、必要長さは変動します。

注記

- 室内機のサービススペースは上記寸法が必要です。カーテンレール、カーテンボックス等の上に設置する場合は、風の流れを損なわない寸法を確保してください。
- 配管は太径、細径とも断熱してあるものを使用します。
- 配管は長さ20m以内です。
- 室内・室外機の配管落差は10m以内です。
- プラグの形状
 - 2.2kW~3.6kW ㊦
 - 4.0kW ㊧
 - 5.6kW ㊨
- 電源コードの長さ
 - 約0.6m
 - 約1.3m
- 接続ケーブルは、φ2.0×3の単線Fケーブルを使用します。

- 適用機種
- RAS-CC2226S
 - RAS-CC2526S
 - RAS-CC2826S
 - RAS-CC3626S
 - RAS-CC4026D
 - RAS-CC5626D



(室内機の背面で配管接続する場合は120mm以上)

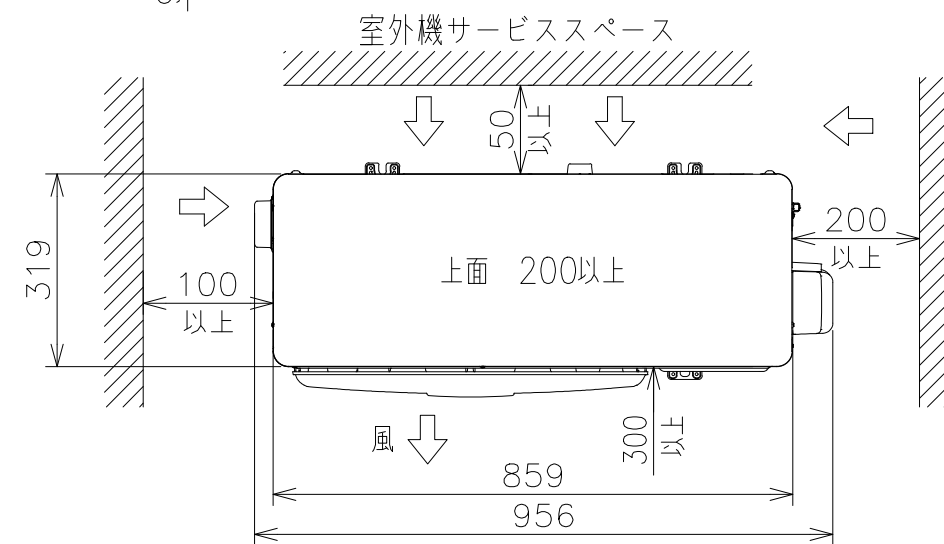
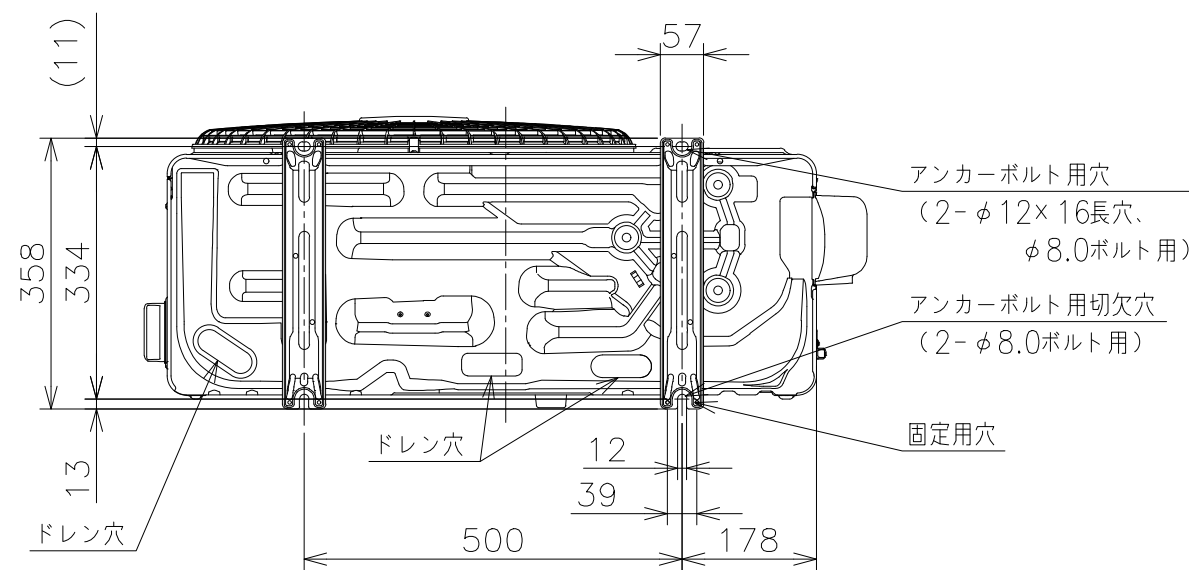
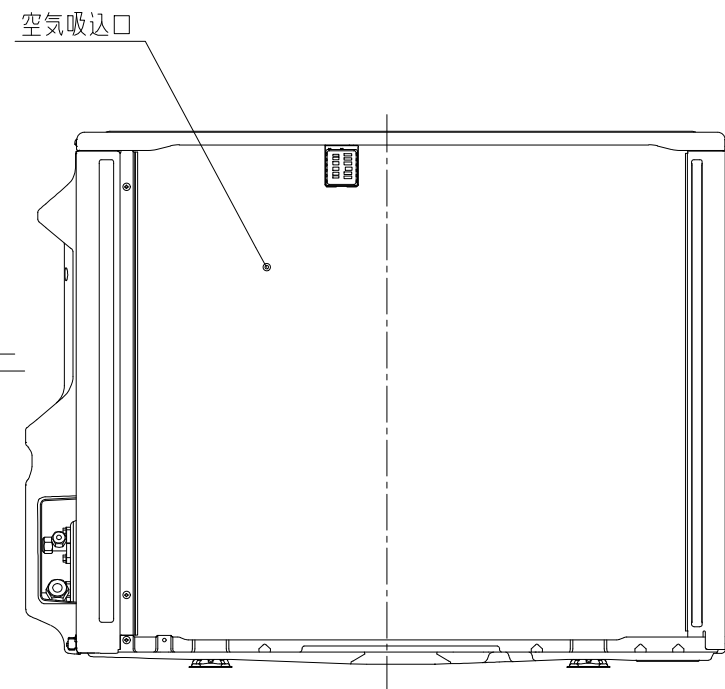
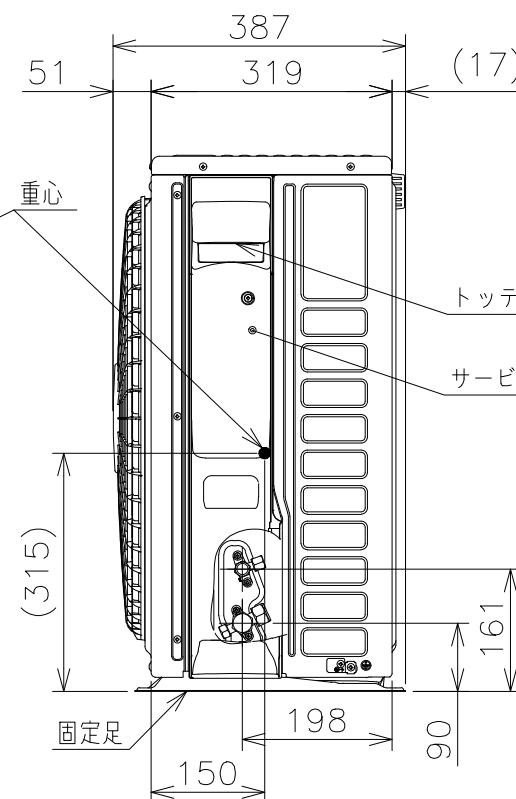
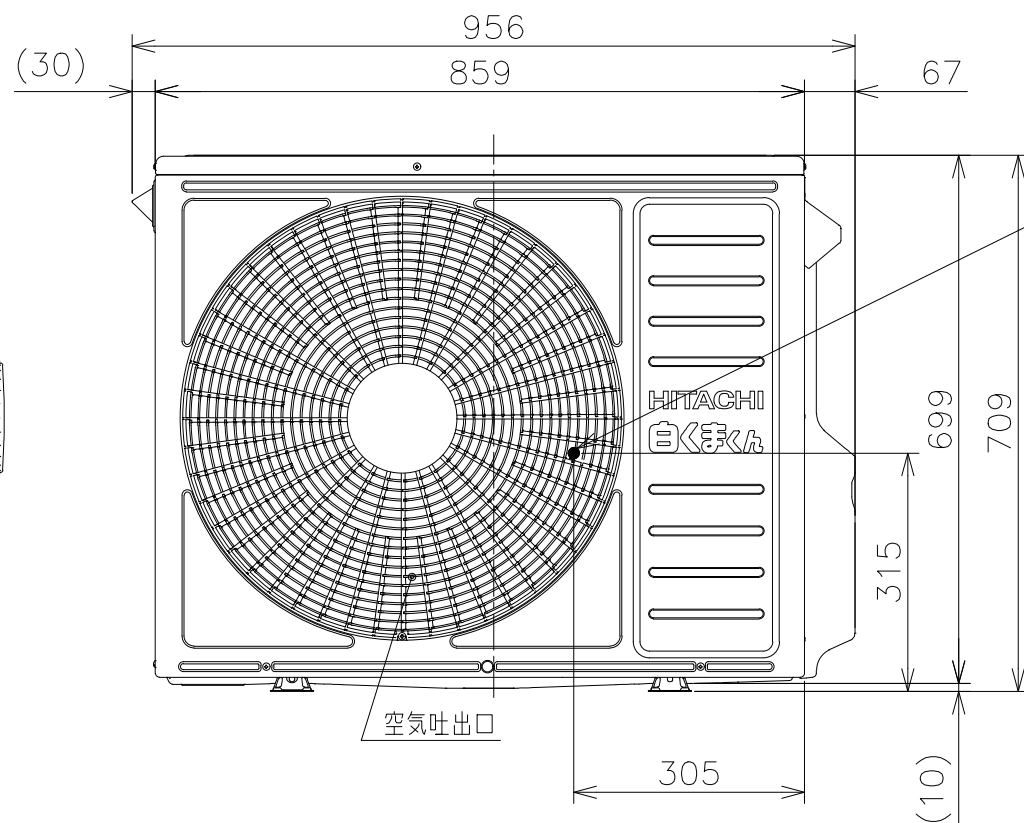
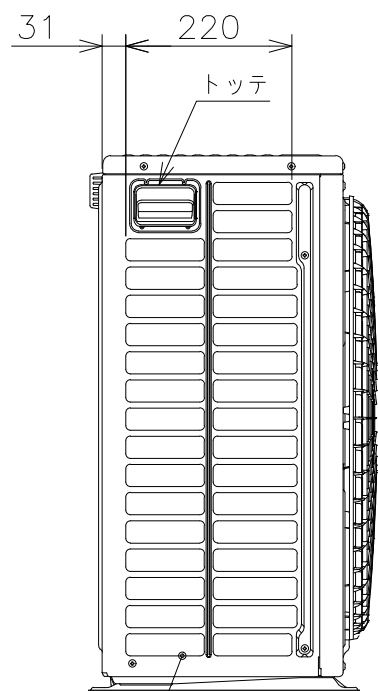
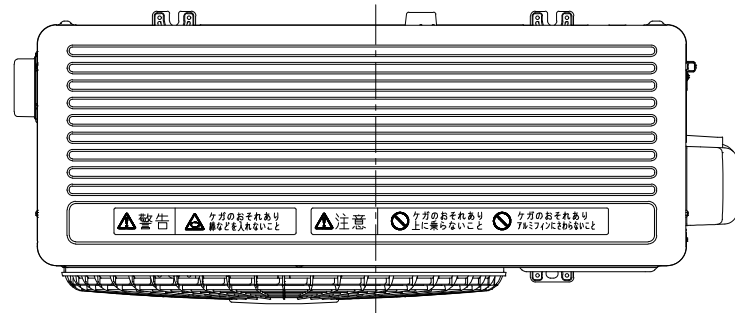
SIGNATURE	DATE	PROJECTION	SCALE	TITLE
DWN. H.Onodera	2026-04-14	㊦	NTS	2026年度 CCシリーズ 寸法図
CHKD. I.So	2026-04-14			TOCHIGI DWG. No.
APPD. I.So	2026-04-14			3YAA NN0031273



1 2 3 4 5 6 7 8

871500NN

日立ルームエアコン 壁掛CCシリーズ
 室外ユニット 寸法図



注記

1. 本体の前、後、左、右、上方向に上図の ←→ 印の間隔をあけられ、2方向以上開放できるところに据え付けてください。
2. 効率のよい運転のため、周囲のスペースをできるだけ広くあけてください。

適用機種
 RAC-CC5626D

SIGNATURE	DATE	PROJECTION	SCALE	TITLE	CAD
DWN. M.Oguri	2026-04-03	⊕	NTS	2026年度 CCシリーズ 寸法図	
CHKD. I.So	2026-04-06			TOCHIGI DWG. No.	REGD. 2026 0406
APPD. I.So	2026-04-06			3YAA NN0031285	

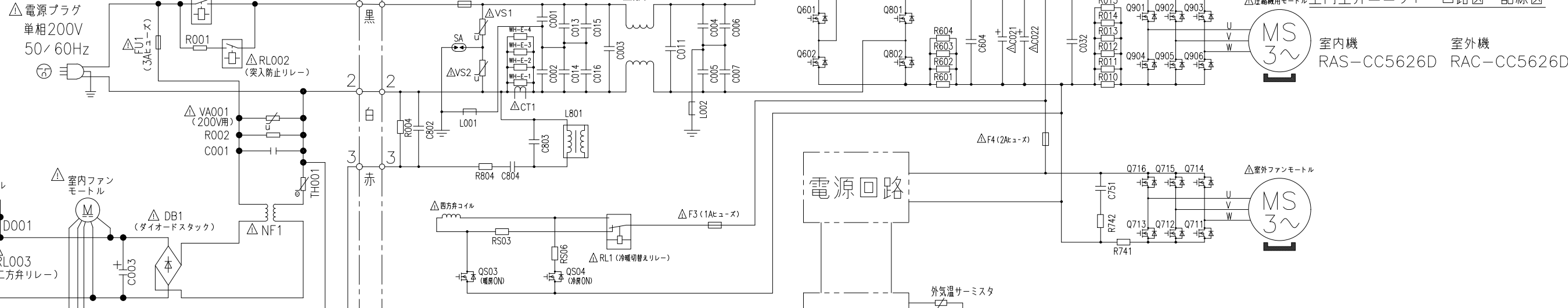
9871500NN

日立ルームエアコン 壁掛CCシリーズ

室内室外ユニット 回路図・配線図

室内機 RAS-CC5626D 室外機 RAC-CC5626D

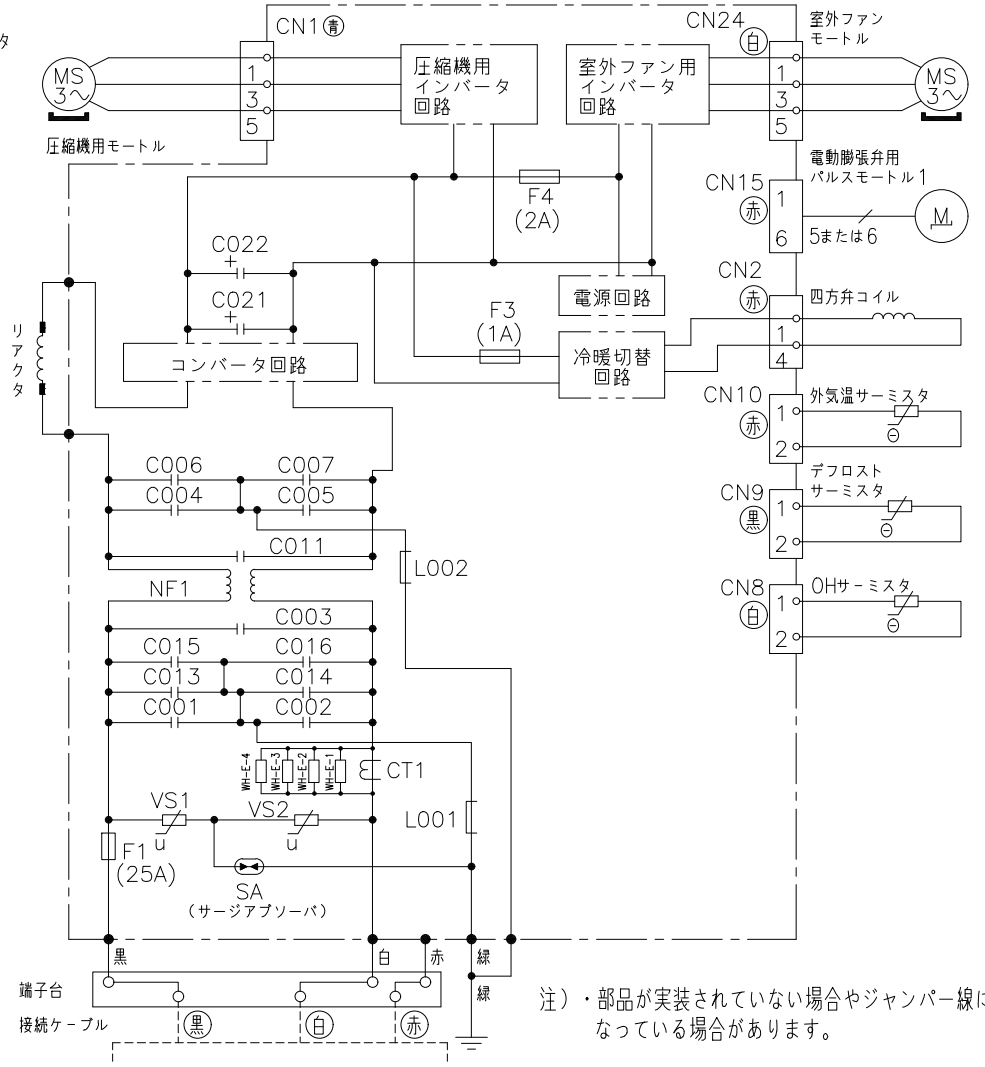
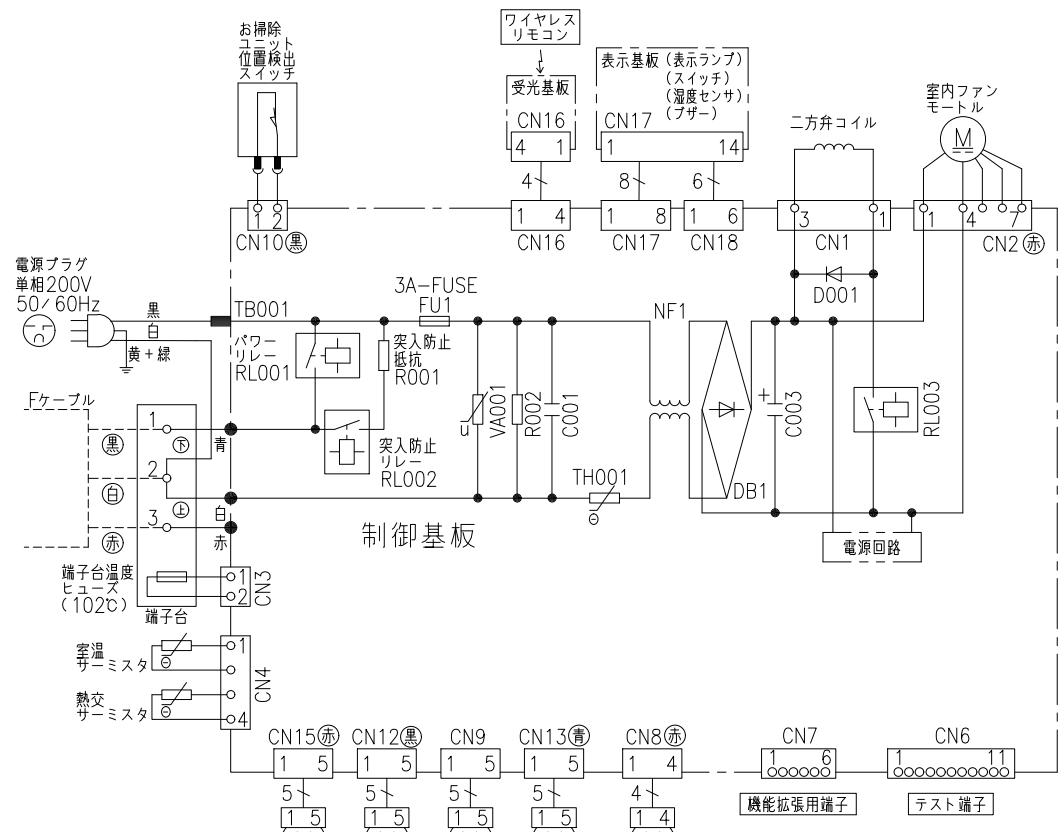
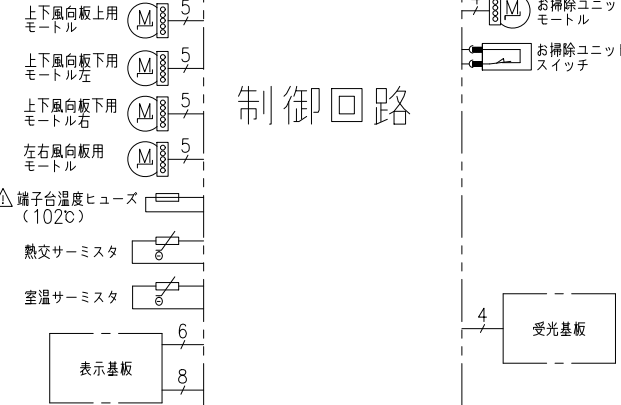
回路図



制御回路

室内機配線図

室外機配線図



・ホームオートメーションを行う場合
室内基板のCN6に別売の*1 HA接続コードを
差込んで*2 標準アダプターと接続してください。

・白くまくんアプリ/HEMSを使用する場合
室内基板のCN7に別売の*3 無線LAN接続アダプターの
端子を差込んでください。

- *1 HA接続コード：部品番号 (SP-HAC1)
- *2 標準アダプター：HA-S100TSA
- *3 無線LAN接続アダプター：SP-WL4

注) 部品が実装されていない場合やジャンパー線になっている場合があります。

SIGNATURE	DATE	PROJECTION	SCALE	TITLE		TOCHIGI DWG. No. 3YDA NN0031286
DWN. M.Kurosaki	2026-01-26		NTS	2026年度 CCシリーズ 回路図・配線図		
CHKD. M.Okabe	2026-01-27					
APPD. H.Hashimoto	2026-01-28					REGD. REGD. 2026 0128