

0871300NN

## 日立ルームエアコン 壁掛CCシリーズ 仕様表

RAS-CC3626S/RAC-CC3626S

ユニット				室内ユニット	室外ユニット	
タイプ				壁掛型セパレート		
型式				RAS-CC3626S	RAC-CC3626S	
電源 (50/60Hz)				単相100V		
冷房	定格	能力	kW	3.6 (0.3 ~ 3.7)		
		消費電力	W	1,390 (205 ~ 1,400)		
		運転電流	A	14.8		
		力率	%	94		
暖房	定格	能力	kW	4.2 (0.2 ~ 4.7)		
		消費電力	W	1,160 (165 ~ 1,485)		
		運転電流	A	12.6 (最大 15.0)		
		力率	%	92		
	低温	能力	kW	3.8		
	消費電力	W	1,480			
始動電流			A	14.8		
通年エネルギー消費効率		JISC9612:2013 (区分)		4.9 (Ⅲ)		
冷凍装置	圧縮機出力		W	—	950	
	熱交換器フィン形状			細幅スリット	コルゲート	
	冷媒	種類		フロン R32		
封入量		g	570			
ファン	種類		貫流ファン	プロペラファン		
	風量 (冷房・暖房)	急速	m <sup>3</sup> /h	760・820	1,860・1,740	
		強風	m <sup>3</sup> /h	540・570	—	
		弱風	m <sup>3</sup> /h	450・450	—	
		微風	m <sup>3</sup> /h	280・330	—	
静		m <sup>3</sup> /h	240・270	—		
音響パワーレベル 運転音 (冷房・暖房)	急速	dB	64・65	60・61		
	強風	dB	56・56	—		
	弱風	dB	51・50	—		
	微風	dB	44・44	—		
	静	dB	41・41	—		
操作スイッチ 形名			ワイヤレスリモコン RAR-BH2			
電源プラグ	容量		125V-15A			
	形状		㊶	—		
電源コード長さ (左/右)		m	0.6/1.3	—		
室内外接続 ケーブル	芯線径 (φ)	mm	2.0			
	芯数	芯	3			
冷媒配管	接続方式		フレア			
	液側 (φ)	mm	6.35			
	ガス側 (φ)	mm	9.52			
	最大配管長	m	20			
	最大高低差	m	10			
冷媒追加充填量		g	チャージレス			
ドレン接続口外径 (φ)		mm	16			
外装色 (近似マンセルNo.)			スターホワイト (N9.3)	Tページュ (5Y7/2)		
製品寸法 (高さ×幅×奥行)		mm	248×798×340	570×750(+60)×288(+56)		
荷造寸法 (幅×奥行×高さ)		cm	86×32×41	86×38×61		
質量 (製品・荷造)		kg	10.5・13.0	24.5・27.0		

(1) 本仕様は予告なく変更することがあります。

(2) 定格冷房時の表示は、JIS条件 (室内 27℃: DB・19℃: WB、室外 35℃: DB・24℃: WB) で運転した場合の数値です。

(3) 定格暖房時の表示は、JIS条件 (室内 20℃: DB・15℃: WB、室外 7℃: DB・6℃: WB) で運転した場合の数値です。

(4) 低温暖房時の表示は、JIS条件 (室内 20℃: DB・15℃: WB、室外 2℃: DB・1℃: WB) で運転した場合の数値です。

(5) 能力、消費電力の ( ) 内の表示は、それぞれの変幅 (最小~最大) の数値です。

(6) 運転音の表示は、JIS C 9612に基づき、無響室で測定した数値です。

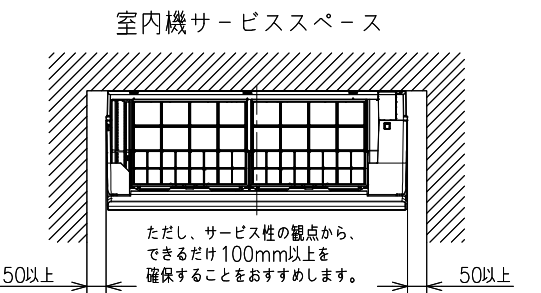
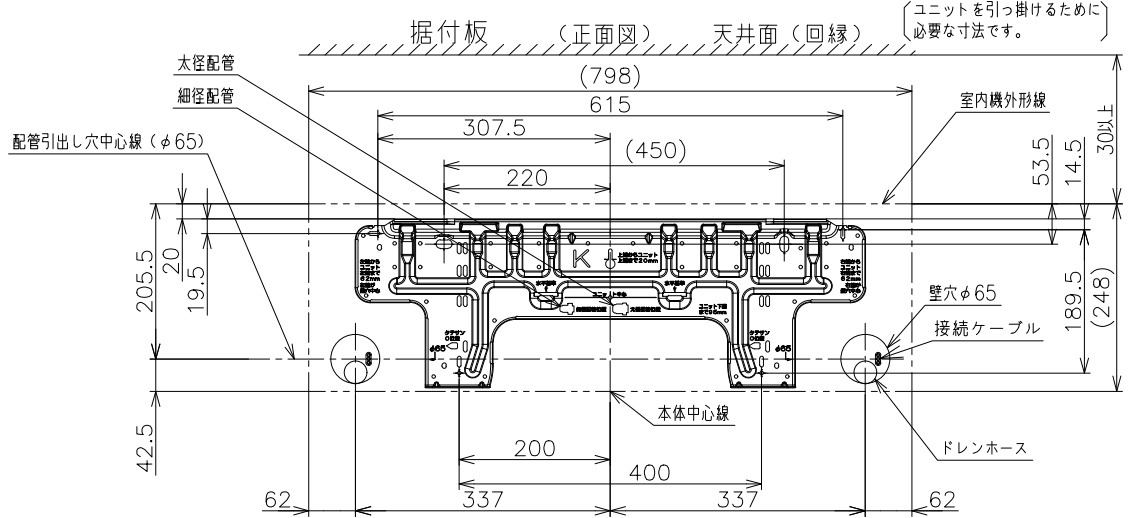
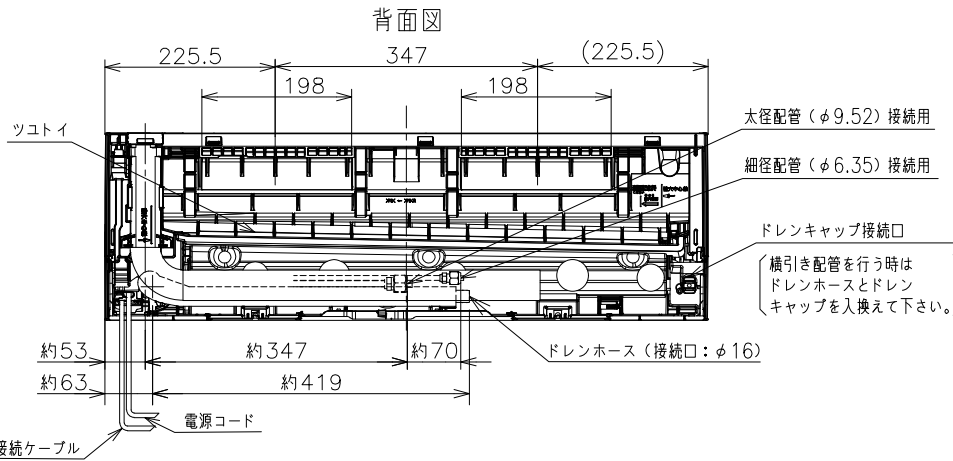
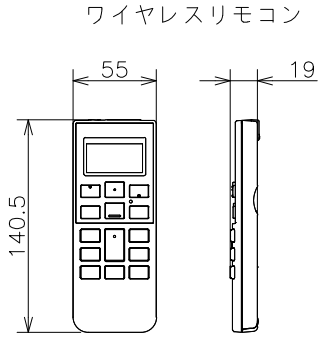
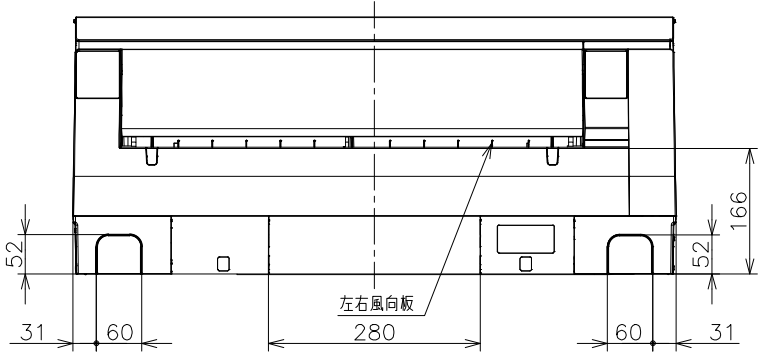
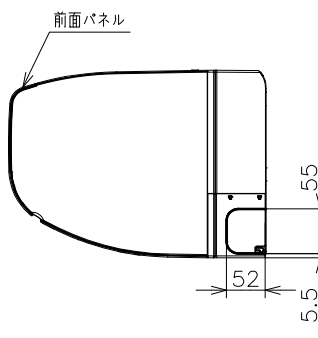
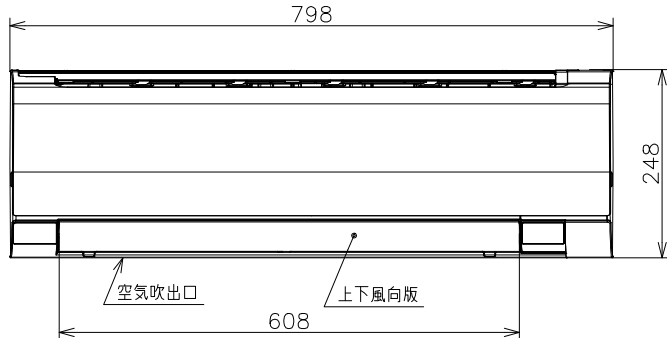
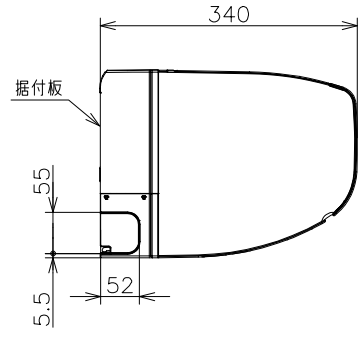
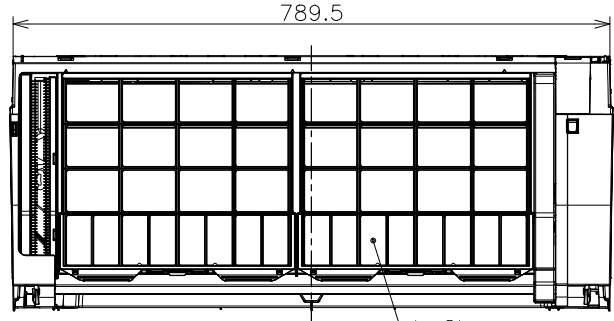
(7) 室外ユニットの製品寸法中 ( ) 内の寸法について、幅方向はトッテとサービスバルブカバーの突き出し寸法を、また、奥行方向は空気吐出口と外気温サーミスタカバーの突き出し寸法を示しています。

SIGNATURE		DATE	PROJECTION	SCALE	TITLE	CAD
DWN.	H.Onodera	2026-04-14		NTS	2026年度 CCシリーズ 仕様表	
CHKD.	I.So	2026-04-14			TOCHIGI DWG. No.	REGD. REGD. 2026 0414
APPD.	I.So	2026-04-14			4YAA NN0031280	

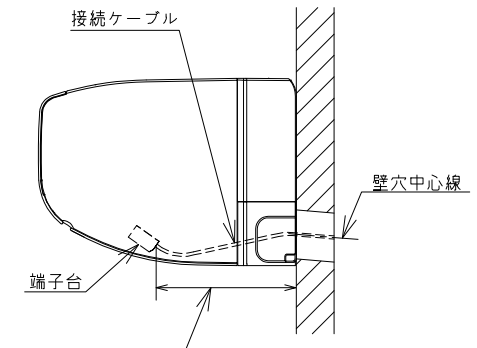
1 2 3 4 5 6 7 8

NN0031273

日立ルームエアコン 壁掛CCシリーズ 室内ユニット 寸法図

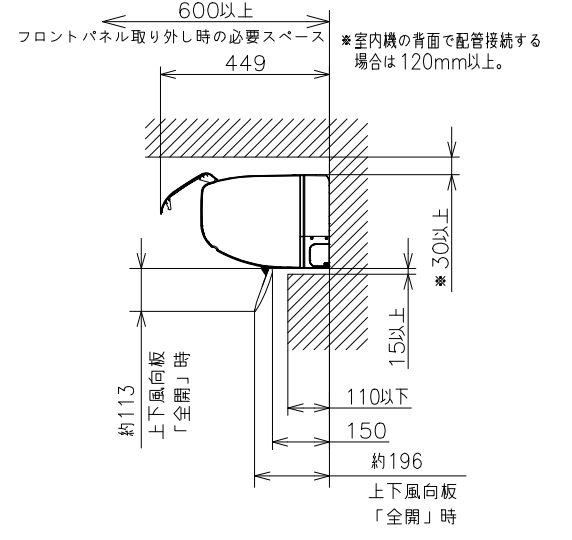


【参考】接続ケーブル必要長さの目安



室内機配管位置	接続ケーブル必要長さ (被覆むき出し部寸法も含む)
右後直引き	220mm以上
左後直引き	960mm以上

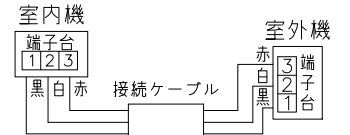
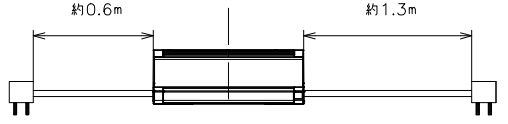
\*据付状況により、必要長さは変動します。



注記

- 室内機のサービススペースは上記寸法が必要です。カーテンレール、カーテンボックス等の上に設置する場合は、風の流れを損なわない寸法を確保してください。
- 配管は太径、細径とも断熱してあるものを使用します。
- 配管は長さ20m以内です。
- 室内・室外機の配管落差は10m以内です。
- プラグの形状
  - 2.2kW~3.6kW ㊦
  - 4.0kW ㊧
  - 5.6kW ㊨
- 電源コードの長さ
  - 約0.6m
  - 約1.3m
- 接続ケーブルは、φ2.0×3の単線Fケーブルを使用します。

適用機種  
 RAS-CC2226S  
 RAS-CC2526S  
 RAS-CC2826S  
 RAS-CC3626S  
 RAS-CC4026D  
 RAS-CC5626D



(室内機の背面で配管接続する場合は120mm以上)

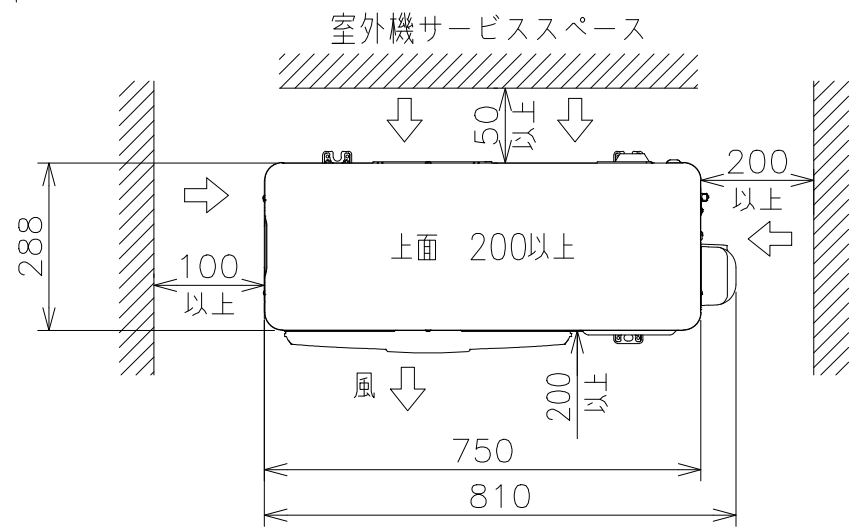
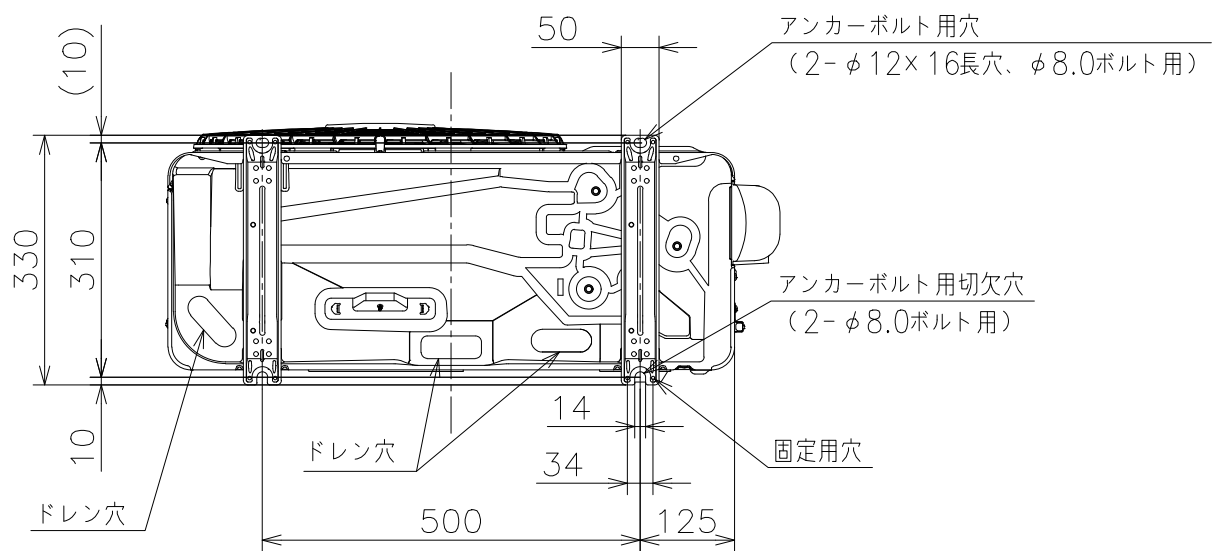
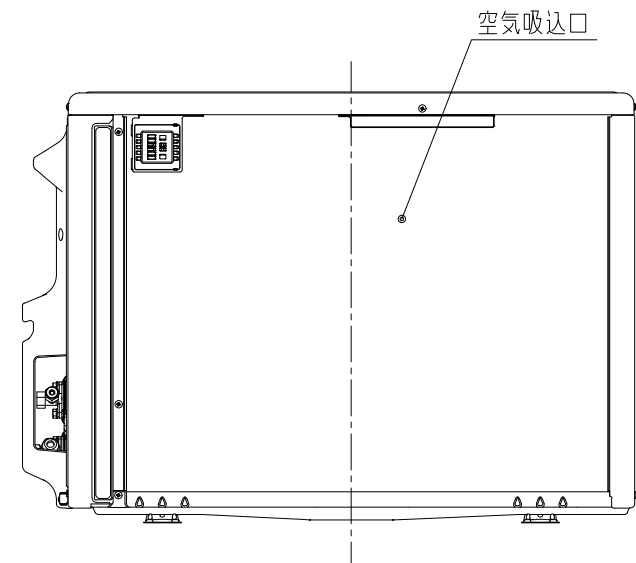
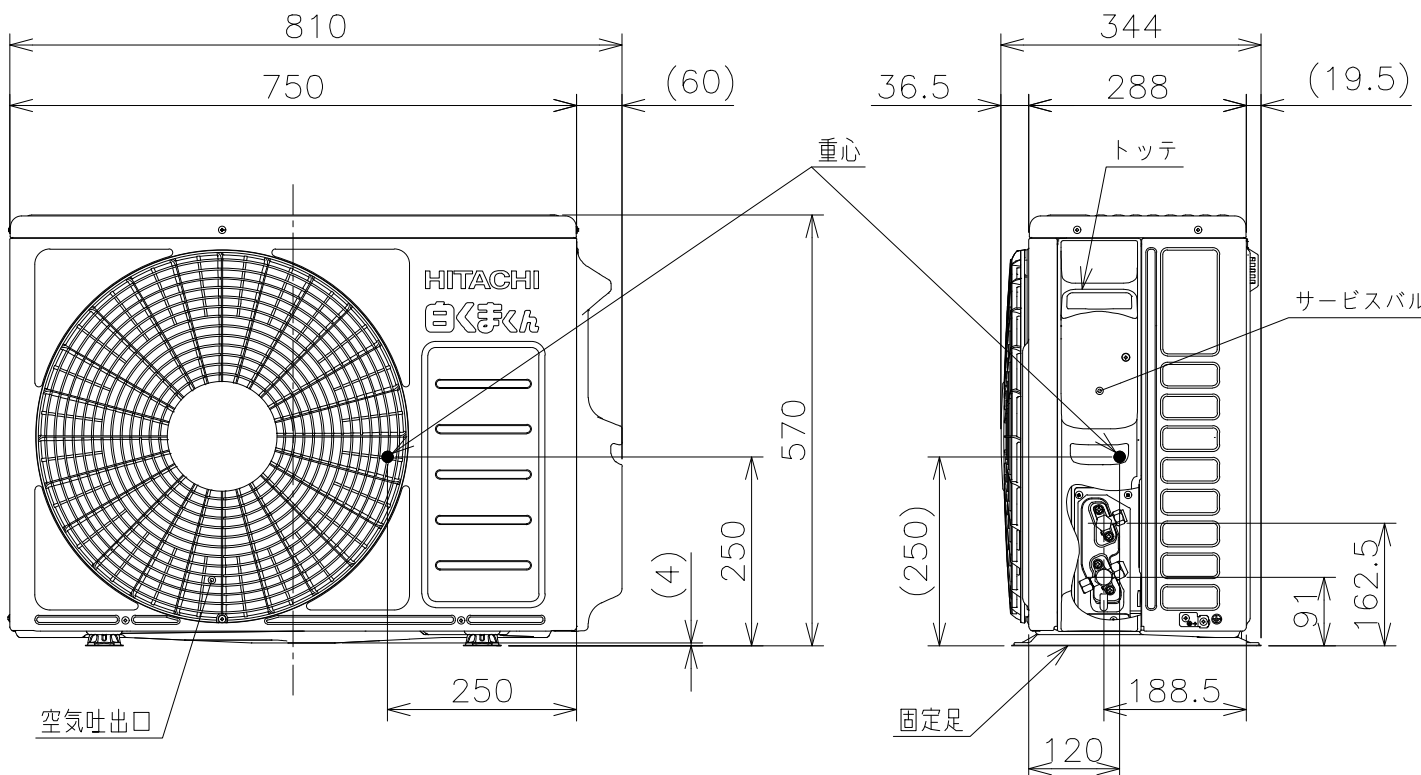
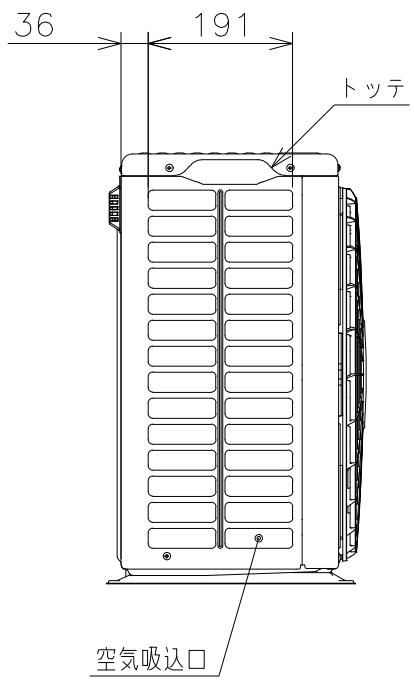
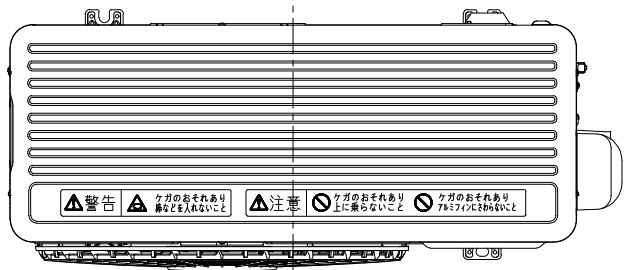
SIGNATURE	DATE	PROJECTION	SCALE	TITLE
DWN. H.Onodera	2026-04-14	㊦	NTS	2026年度 CCシリーズ 寸法図
CHKD. I.So	2026-04-14			TOCHIGI DWG. No.
APPD. I.So	2026-04-14			3YAA NN0031273



1 2 3 4 5 6 7 8

NN0031277

日立ルームエアコン 壁掛CCシリーズ  
 室外ユニット 寸法図



- 注記
1. 本体の前、後、左、右、上方向に上図の ↔ 印の間隔をあけられ、2方向以上開放できるところに据え付けてください。
  2. 効率のよい運転のため、周囲のスペースをできるだけ広くあけてください。

適用機種  
 RAC-CC2526S  
 RAC-CC2826S  
 RAC-CC3626S

SIGNATURE	DATE	PROJECTION	SCALE	TITLE		TOCHIGI DWG. No. 3YAA NN0031277	
DWN. M.Oguri	2026-04-03		NTS	2026年度 CCシリーズ 寸法図			
CHKD. I.So	2026-04-06						
APPD. I.So	2026-04-06						

