

9771300NN

日立ルームエアコン 壁掛CCシリーズ 仕様表

RAS-CC2526S/RAC-CC2526S

ユニット				室内ユニット	室外ユニット
タイプ				壁掛型セパレート	
型式				RAS-CC2526S	RAC-CC2526S
電源 (50/60Hz)				単相100V	
冷房	定格	能力	kW	2.5 (0.3 ~ 3.1)	
		消費電力	W	650 (205 ~ 1,120)	
		運転電流	A	7.1	
		力率	%	92	
暖房	定格	能力	kW	2.8 (0.2 ~ 4.6)	
		消費電力	W	600 (165 ~ 1,300)	
		運転電流	A	6.5 (最大 15.0)	
		力率	%	92	
	低温	能力	kW	3.3	
	消費電力	W	1,150		
始動電流			A	7.1	
通年エネルギー消費効率		JISC9612:2013 (区分)		5.8 (I)	
冷凍装置	圧縮機出力		W	-	650
	熱交換器フィン形状			細幅スリット	コルゲート
	冷媒	種類		フロン R32	
封入量		g	570		
ファン	風量 (冷房・暖房)	種類		貫流ファン	プロペラファン
		急速	m ³ /h	720・780	1,650・1,590
		強風	m ³ /h	440・500	-
		弱風	m ³ /h	360・390	-
		微風	m ³ /h	260・330	-
	静	m ³ /h	240・270	-	
音響パワーレベル 運転音 (冷房・暖房)	急速	dB	63・64	58・57	
	強風	dB	53・52	-	
	弱風	dB	49・49	-	
	微風	dB	43・44	-	
	静	dB	40・41	-	
操作スイッチ 形名			ワイヤレスリモコン RAR-BH2		
電源プラグ	容量		125V-15A		
	形状		㊶	-	
電源コード長さ (左/右)		m	0.6/1.3	-	
室内外接続ケーブル	芯線径 (φ)	mm	2.0		
	芯数	芯	3		
冷媒配管	接続方式		フレア		
	液側 (φ)	mm	6.35		
	ガス側 (φ)	mm	9.52		
	最大配管長	m	20		
	最大高低差	m	10		
冷媒追加充填量		g	チャージレス		
ドレン接続口外径 (φ)		mm	16		
外装色 (近似マンセルNo.)			スターホワイト (N9.3)	Tページ (5Y7/2)	
製品寸法 (高さ×幅×奥行)		mm	248×798×340	570×750 (+60)×288 (+56)	
荷造寸法 (幅×奥行×高さ)		cm	86×32×41	86×38×61	
質量 (製品・荷造)		kg	10.5・13.0	24.5・27.0	

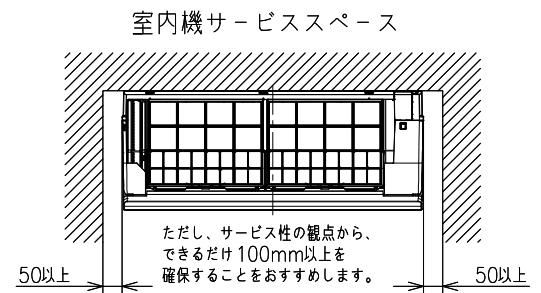
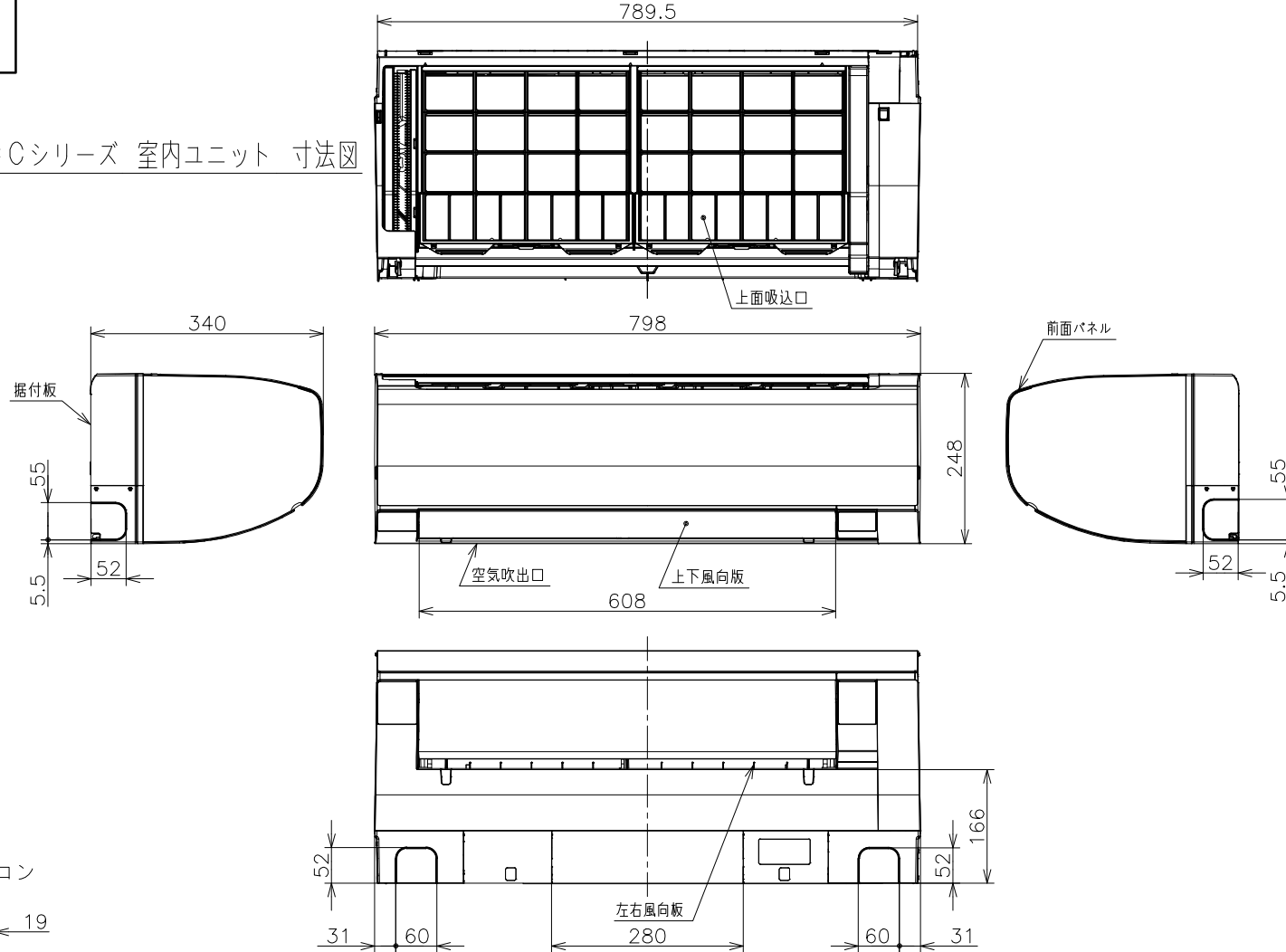
- (1) 本仕様は予告なく変更することがあります。
- (2) 定格冷房時の表示は、JIS条件 (室内 27℃: DB・19℃: WB、室外 35℃: DB・24℃: WB) で運転した場合の数値です。
- (3) 定格暖房時の表示は、JIS条件 (室内 20℃: DB・15℃: WB、室外 7℃: DB・6℃: WB) で運転した場合の数値です。
- (4) 低温暖房時の表示は、JIS条件 (室内 20℃: DB・15℃: WB、室外 2℃: DB・1℃: WB) で運転した場合の数値です。
- (5) 能力、消費電力の () 内の表示は、それぞれの変幅 (最小~最大) の数値です。
- (6) 運転音の表示は、JIS C 9612に基づき、無響室で測定した数値です。
- (7) 室外ユニットの製品寸法中 () 内の寸法について、幅方向はトッテとサービスバルブカバーの突き出し寸法を、また、奥行方向は空気吐出口と外気温サーミスタカバーの突き出し寸法を示しています。

SIGNATURE		DATE	PROJECTION	SCALE	TITLE	CAD
DWN.	H.Onodera	2026-04-14		NTS	2026年度 CCシリーズ 仕様表	
CHKD.	I.So	2026-04-14			TOCHIGI DWG. No.	REGD. REGD. 2026 0414
APPD.	I.So	2026-04-14			4YAA NN0031276	

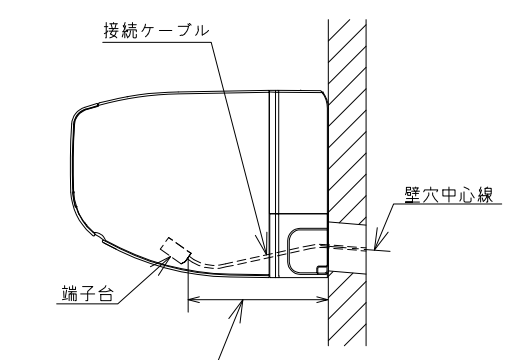
1 2 3 4 5 6 7 8

NN0031273

日立ルームエアコン 壁掛CCシリーズ 室内ユニット 寸法図

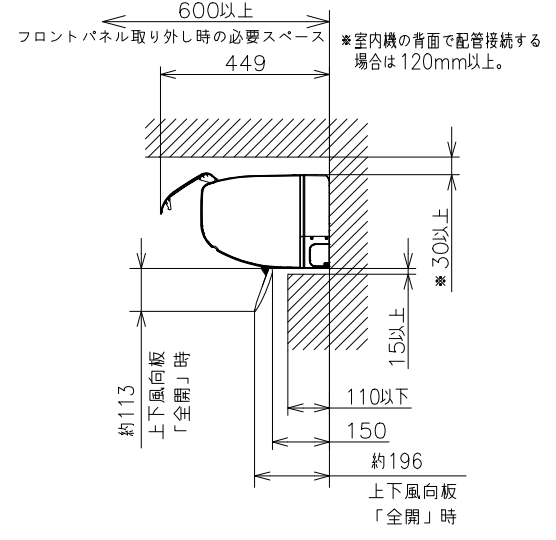


【参考】接続ケーブル必要長さの目安

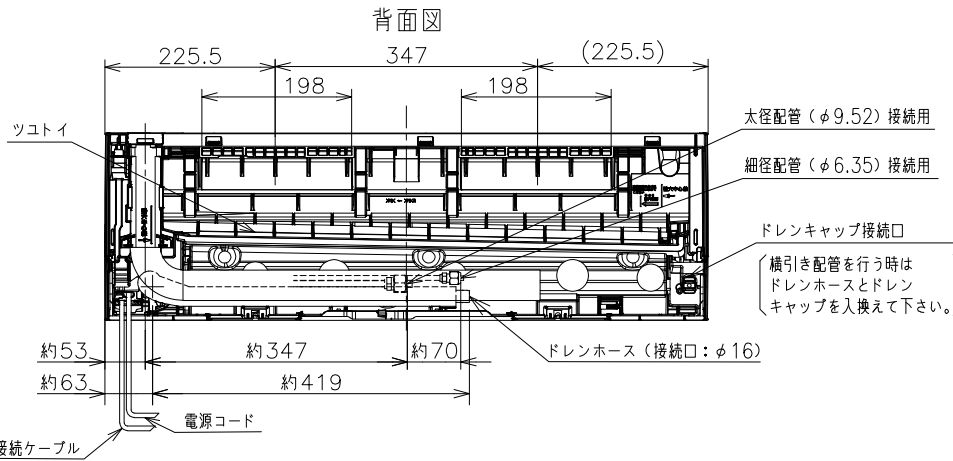
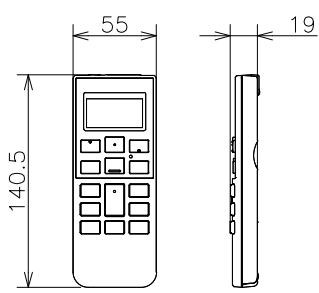


室内機配管位置	接続ケーブル必要長さ (被覆むき出し部寸法も含む)
右後直引き	220mm以上
左後直引き	960mm以上

*据付状況により、必要長さは変動します。

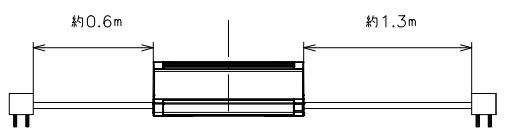


ワイヤレスリモコン



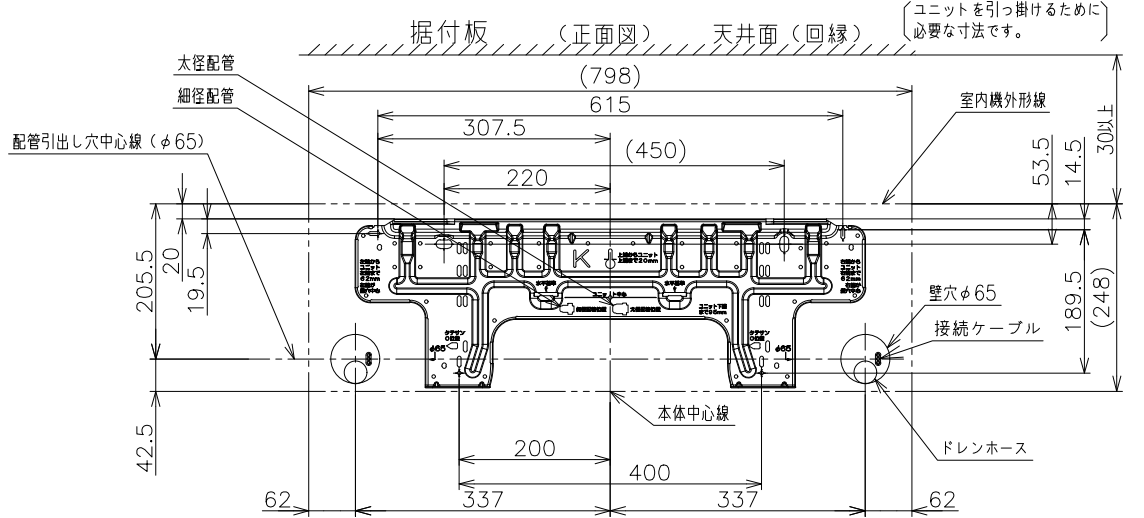
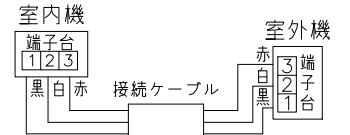
注記

- 室内機のサービススペースは上記寸法が必要です。カーテンレール、カーテンボックス等の上に設置する場合は、風の流れを損なわない寸法を確保してください。
- 配管は太径、細径とも断熱してあるものを使用します。
- 配管は長さ20m以内です。
- 室内・室外機の配管落差は10m以内です。
- プラグの形状
 - 2.2kW~3.6kW ㊦
 - 4.0kW ㊧
 - 5.6kW ㊨
- 電源コードの長さ



- 適用機種
- RAS-CC2226S
 - RAS-CC2526S
 - RAS-CC2826S
 - RAS-CC3626S
 - RAS-CC4026D
 - RAS-CC5626D

- 接続ケーブルは、φ2.0×3の単線Fケーブルを使用します。



(室内機の背面で配管接続する場合は120mm以上)

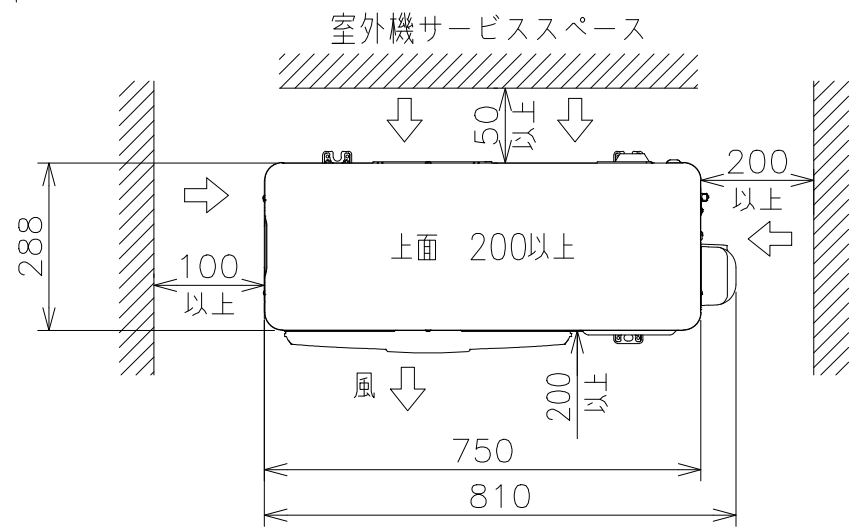
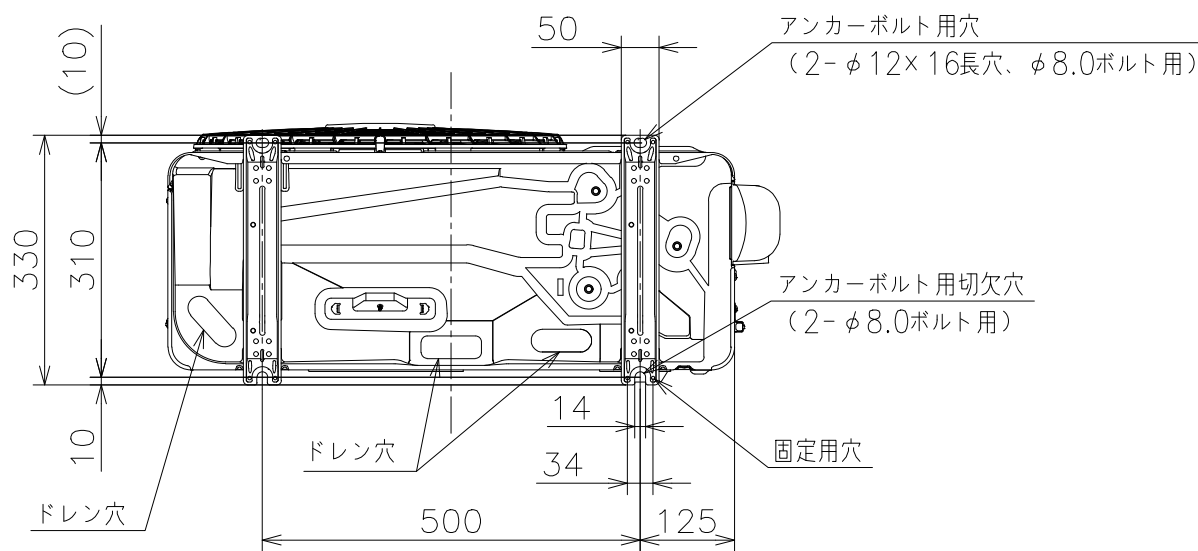
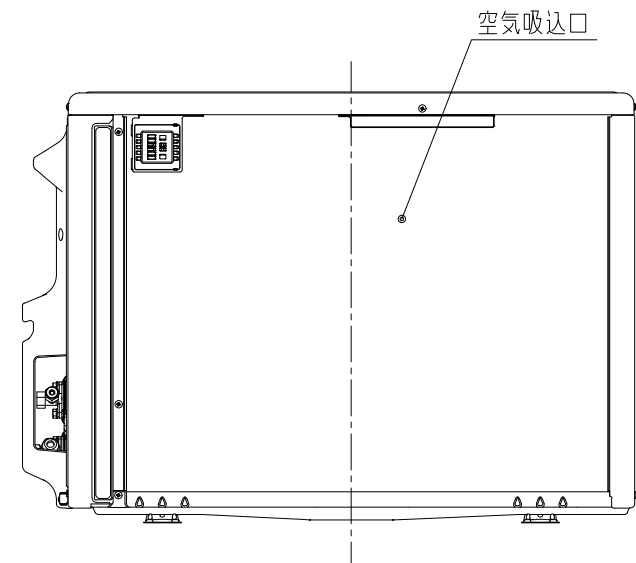
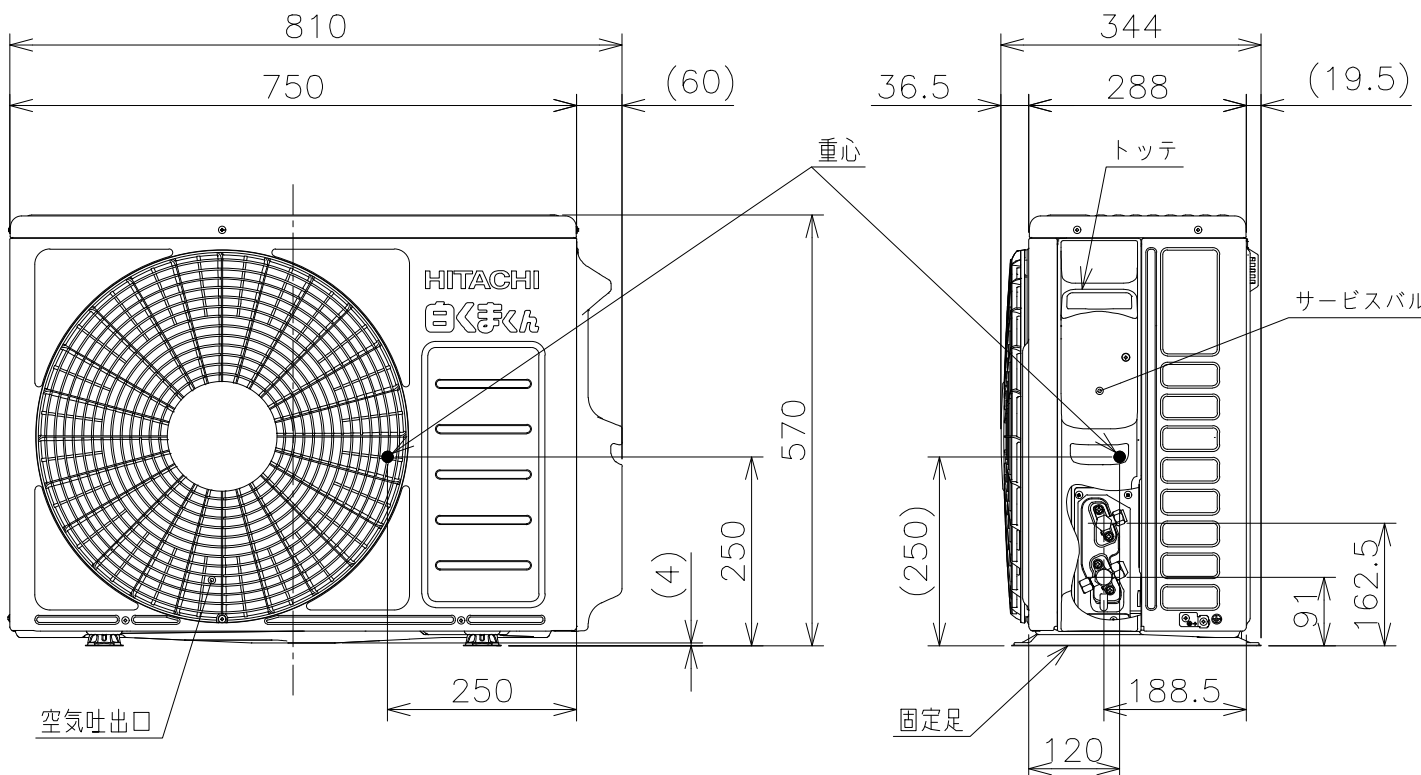
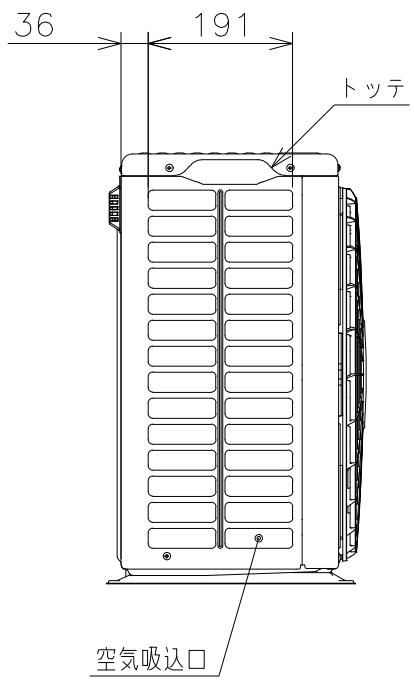
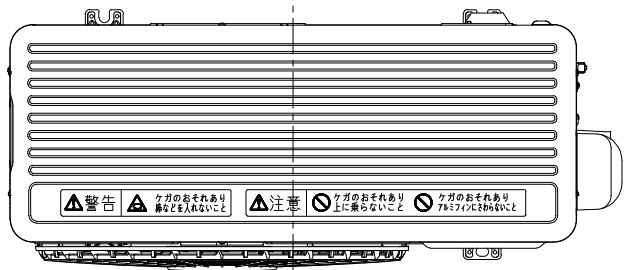
SIGNATURE	DATE	PROJECTION	SCALE	TITLE
DWN. H.Onodera	2026-04-14	㊦	NTS	2026年度 CCシリーズ 寸法図
CHKD. I.So	2026-04-14			TOCHIGI DWG. No.
APPD. I.So	2026-04-14			3YAA NN0031273



1 2 3 4 5 6 7 8

LN0031277

日立ルームエアコン 壁掛CCシリーズ
 室外ユニット 寸法図



- 注記
1. 本体の前、後、左、右、上方向に上図の ↔ 印の間隔をあけられ、2方向以上開放できるところに据え付けてください。
 2. 効率のよい運転のため、周囲のスペースをできるだけ広くあけてください。

適用機種
 RAC-CC2526S
 RAC-CC2826S
 RAC-CC3626S

SIGNATURE	DATE	PROJECTION	SCALE	TITLE		TOCHIGI DWG. No. 3YAA NN0031277	
DWN. M.Oguri	2026-04-03		NTS	2026年度 CCシリーズ 寸法図			
CHKD. I.So	2026-04-06						
APPD. I.So	2026-04-06						

1 2 3 4 5 6 7 8

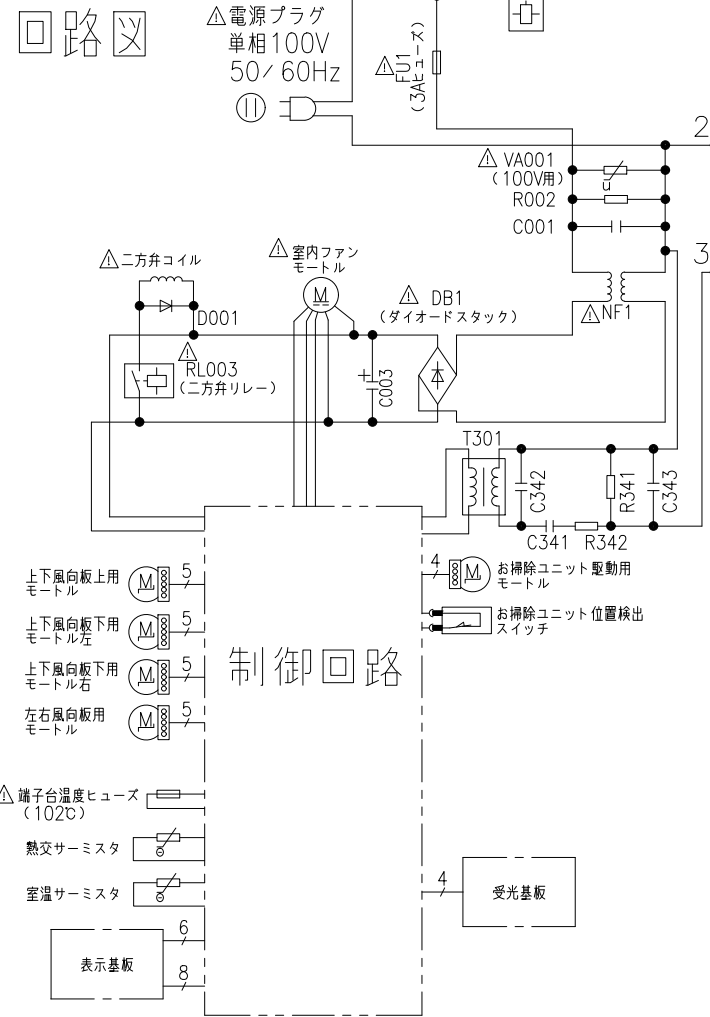
8771500NN

日立ルームエアコン 壁掛CCシリーズ
室内室外ユニット 回路図・配線図

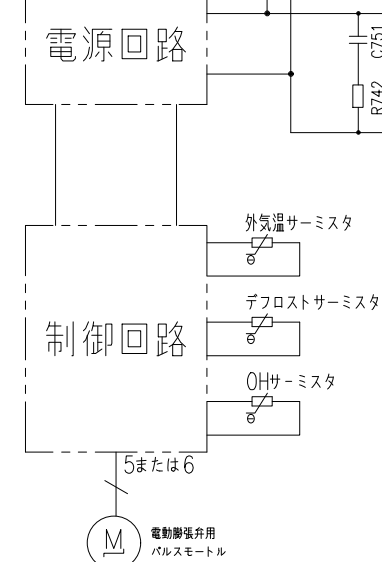
室内機 RAS-CC2526S
RAC-CC2826S
RAC-CC3626S

室外機 RAC-CC2526S
RAC-CC2826S
RAC-CC3626S

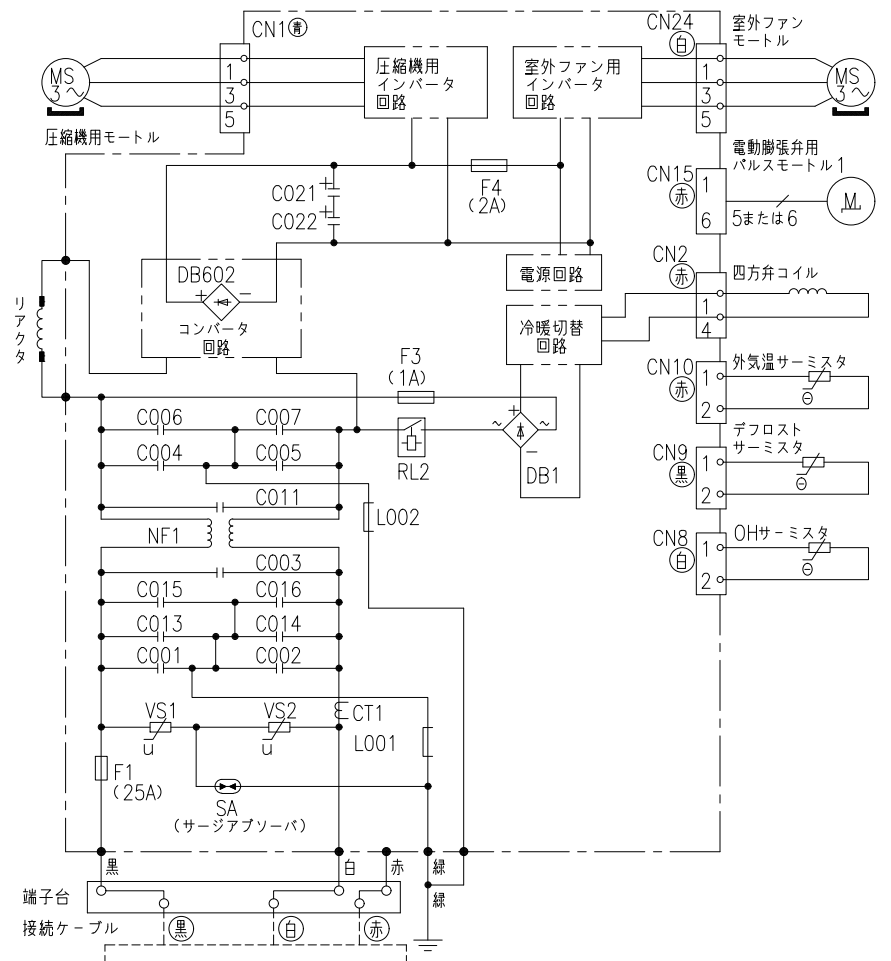
回路図



室内機配線図



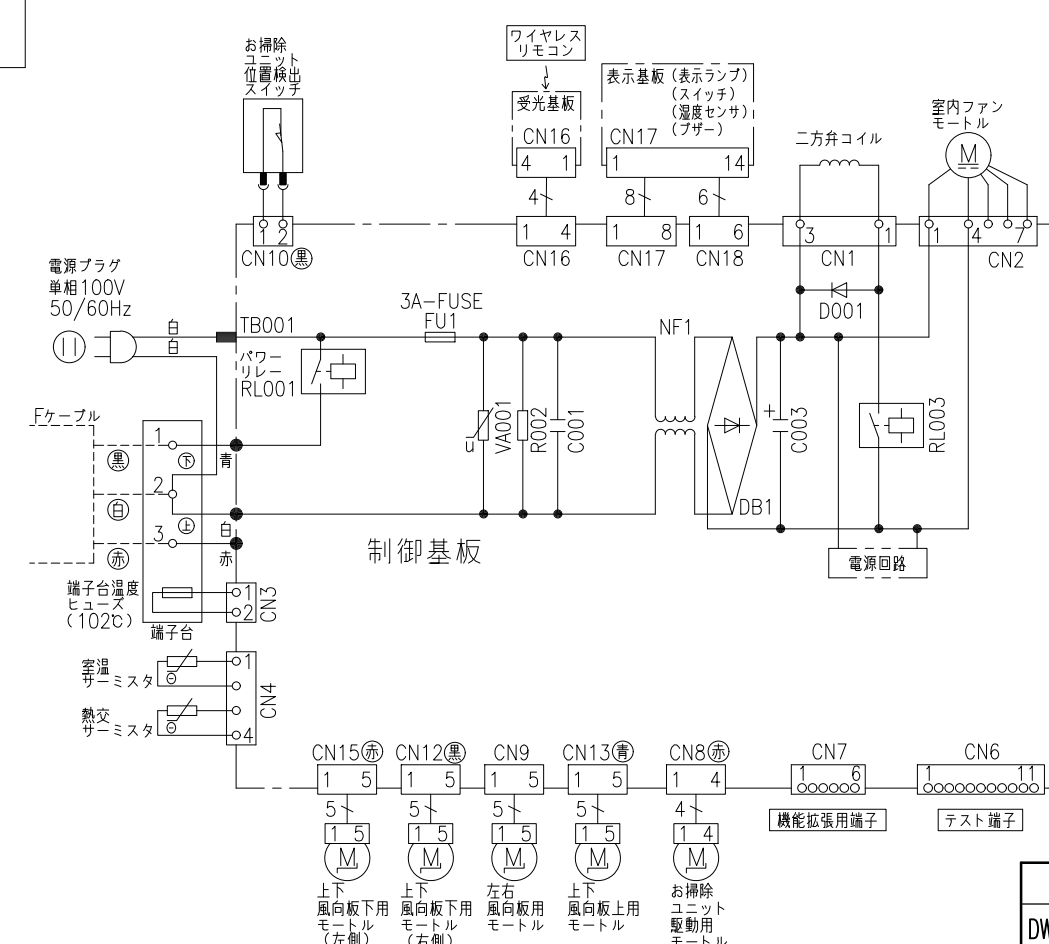
室外機配線図



* 部品が実装されていない場合やジャンパー線になっている場合があります。

- ・ホームオートメーションを行う場合
室内基板のCN6に別売の*1 HA接続コードを
差込んで*2 標準アダプターと接続してください。
- ・白くまくんアプリ/HEMSを使用する場合
室内基板のCN7に別売の*3 無線LAN接続アダプターの
端子を差込んでください。

- *1 HA接続コード：部品番号 (SP-HAC1)
- *2 標準アダプター：HA-S100TSA
- *3 無線LAN接続アダプター：SP-WL4



SIGNATURE	DATE	PROJECTION	SCALE	TITLE	
DWN. M.Kurosaki	2026-01-26		NTS	2026年度 CCシリーズ 回路図・配線図	
CHKD. M.Okabe	2026-01-27			TOCHIGI DWG. No.	
APPD. H.Hashimoto	2026-01-28			3YDA NN0031278	