

8871300NN

日立ルームエアコン 壁掛BJシリーズ 仕様表

RAS-BJ7126D/RAC-BJ7126D

ユニット				室内ユニット		室外ユニット	
タイプ				壁掛型セパレート			
型式				RAS-BJ7126D		RAC-BJ7126D	
電源 (50/60Hz)				単相200V			
冷房	定格	能力	kW	7.1 (0.6~7.2)			
		消費電力	W	2300 (185~2400)			
		運転電流	A	11.6			
		力率	%	99			
暖房	定格	能力	kW	8.5 (0.6~9.9)			
		消費電力	W	2150 (160~3165)			
		運転電流	A	10.9			
		力率	%	99			
	低温	能力	kW	7.2			
		消費電力	W	2800			
始動電流				A 11.6			
通年エネルギー消費効率				JISC9612:2013(区分) 5.9(Ⅲ)			
冷凍装置	圧縮電動機出力		W	-		1,900	
	熱交換器フィン形状			細幅スリット		コルゲート	
	冷媒	種類		フロン R32			
		封入量	g	1,580			
設計圧力			MPaG	4.15			
ファン	種類			貫流ファン		プロペラファン	
	ファン電動機出力		W	38		47	
	風量 (冷房・暖房)	急速	m ³ /h	1139・1355		3519・3004	
		強風	m ³ /h	1002・968		-	
		弱風	m ³ /h	894・775		-	
		微風	m ³ /h	697・646		-	
	静	m ³ /h	422・452		-		
音響パワーレベル /音圧レベル 運転音 (冷房・暖房)	急速	dB	70・73/57・58		68・67/61・57		
	強風	dB	65・64/51・49		-		
	弱風	dB	61・59/48・45		-		
	微風	dB	55・56/42・41		-		
	静	dB	47・49/34・35		-		
操作スイッチ 形名				ワイヤレスリモコン RAR-BN1			
電源プラグ	容量		250V-20A				
	形状		㊦				
電源コード長さ(左/右)			m	(左) 0.6 / (右) 1.3		-	
室内外接続 ケーブル	芯線径(φ)		mm	2.0			
	芯数		芯	3			
冷媒配管	接続方式			フレア			
	液側(φ)		mm	6.35			
	ガス側(φ)		mm	12.7			
	最大配管長		m	30			
	最大高低差		m	15			
冷媒追加充填量			g	20m超分		5g/m	
ドレン接続口外径(φ)			mm	16			
外装色(近似マンセルNo.)				スターホワイト(N9.3)		ナチュラルグレー(2.9Y7.8/1)	
製品寸法(高さ×幅×奥行)			mm	295×798×280		709×859(+97)×319(+68)	
荷造寸法(幅×奥行×高さ)			cm	85×35×34		99×42×75	
質量(製品・荷造)			kg	12.0・14.0		40.5・44.0	

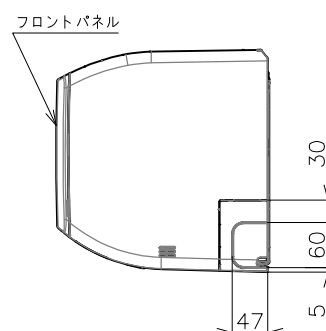
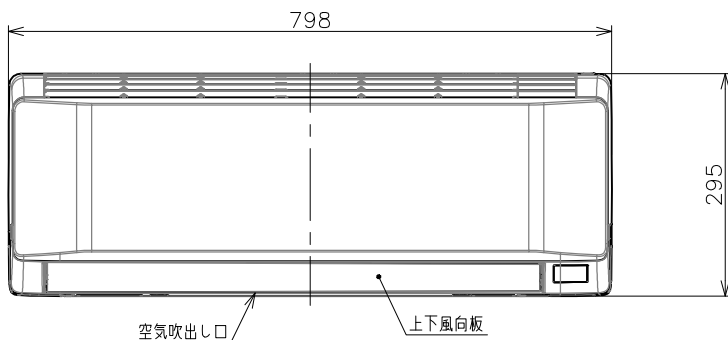
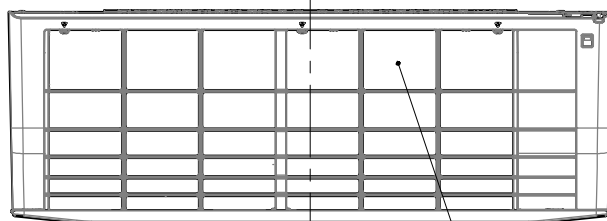
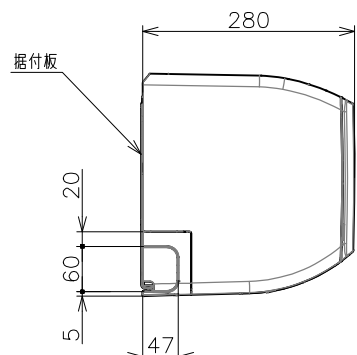
- (1) 本仕様は予告なく変更することがあります。
- (2) 定格冷房時の表示は、JIS条件(室内 27℃:DB・19℃:WB、室外 35℃:DB・24℃:WB)で運転した場合の数値です。
- (3) 定格暖房時の表示は、JIS条件(室内 20℃:DB・15℃:WB、室外 7℃:DB・6℃:WB)で運転した場合の数値です。
- (4) 低温暖房時の表示は、JIS条件(室内 20℃:DB・15℃:WB、室外 2℃:DB・1℃:WB)で運転した場合の数値です。
- (5) 能力、消費電力の()内の表示は、それぞれの変幅(最小~最大)の数値です。
- (6) 運転音の表示は、JIS C 9612に基づき、無響室で測定した数値です。
- (7) 室外ユニットの製品寸法中()内の寸法について、幅方向はトッテとサービスバルブカバーの突き出し寸法を、また、奥行方向は空気吐出口と外気温サーミスタカバーの突き出し寸法を示しています。

SIGNATURE		DATE	PROJECTION	SCALE	TITLE	CAD
DWN.	Y.Gangsik	2026-02-24		NTS	2026年度 BJシリーズ 仕様表	
CHKD.	J.Cai	2026-02-24				TOCHIGI DWG. No.
	A.Kawazoe	2026-02-26				
APPD.	K.Daigou	2026-03-03	4YAA NN0031488			

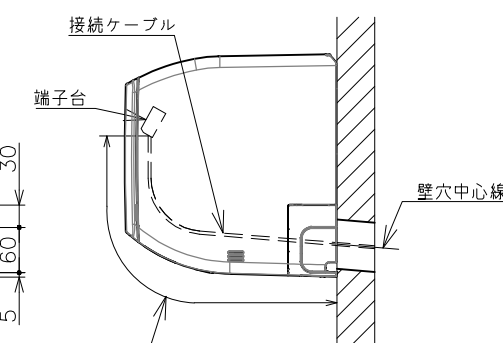
1 2 3 4 5 6 7 8

NN0031474

日立ルームエアコン 壁掛BJシリーズ 室内ユニット 寸法図

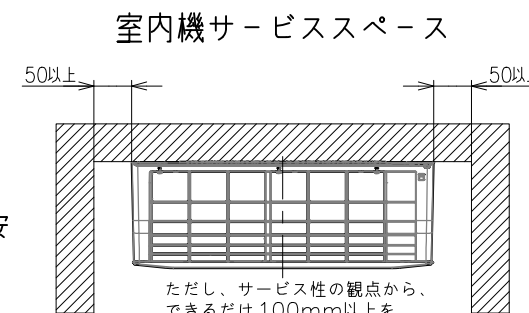


【参考】接続ケーブル必要長さの目安

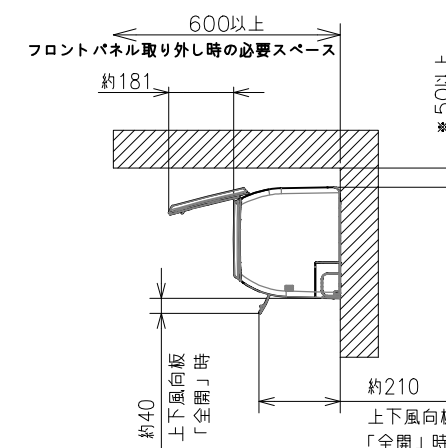


室内機配管位置	接続ケーブル必要長さ (被覆むき出し部寸法も含む)
右後直引き	400mm以上
左後直引き	1100mm以上

*据付状況により、必要長さは変動します。

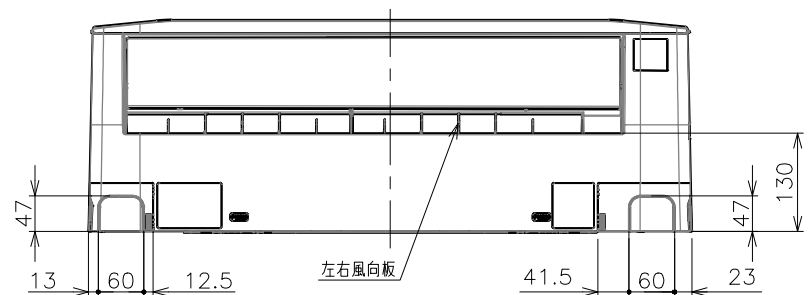
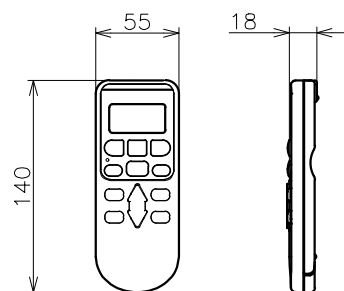


ただし、サービス性の観点から、できるだけ100mm以上を確保することをおすすめします。

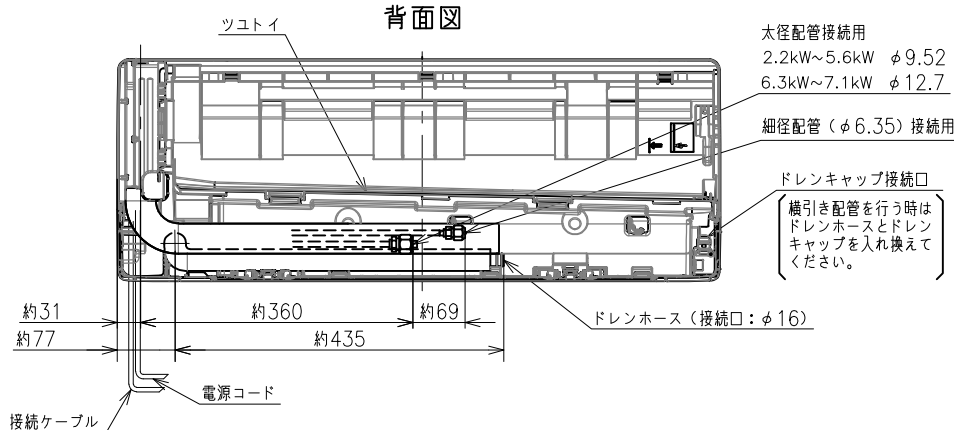


*室内機の背面で配管接続する場合は110mm以上。

ワイヤレスリモコン



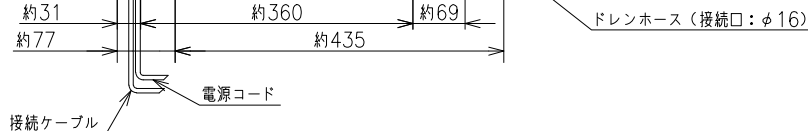
背面図



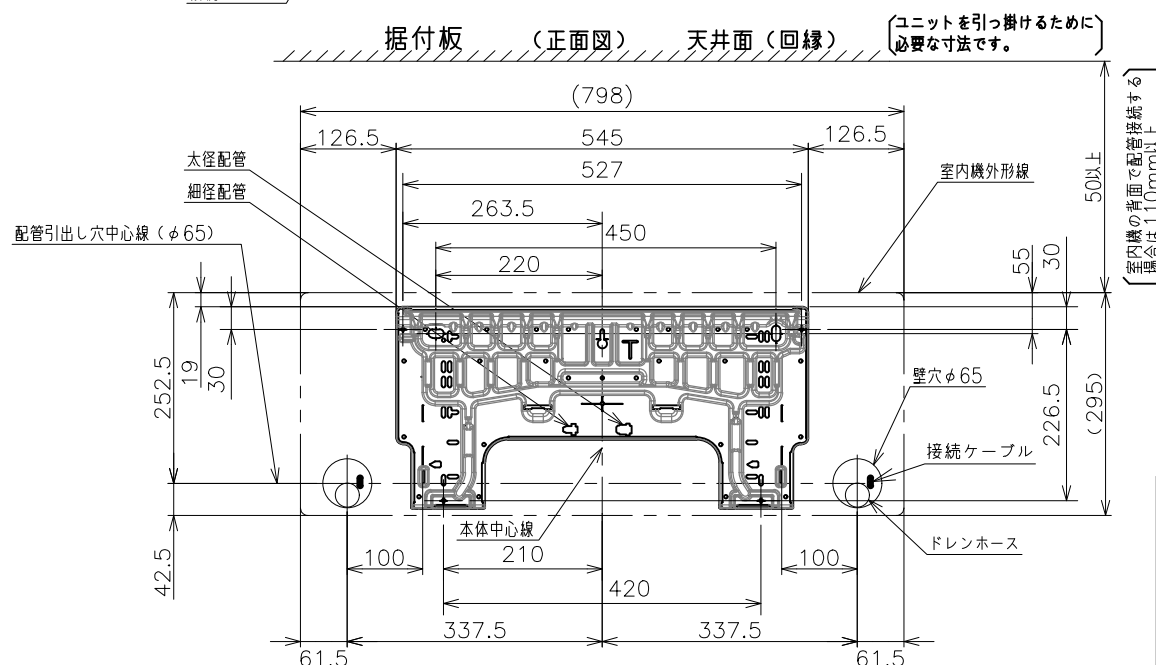
太径配管接続用
2.2kW~5.6kW φ9.52
6.3kW~7.1kW φ12.7

細径配管 (φ6.35) 接続用

ドレンキャップ接続口
横引き配管を行う時は
ドレンホースとドレン
キャップを入れ換えて
ください。

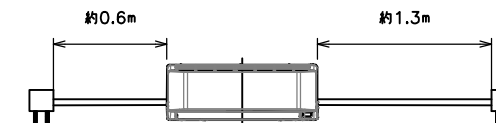


据付板 (正面図) 天井面 (回縁)

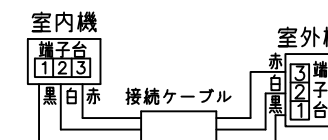


注記

- 室内機のサービススペースは上記寸法が必要です。カーテンレール、カーテンボックス等の上に設置する場合は、風の流れを損なわない寸法を確保してください。
- 配管は太径、細径とも断熱してあるものを使用します。
- 配管は長さ30m以内です。20mを超える場合は各機種種の仕様表を参照して、冷媒の追加充填を行ってください。
- 室内・室外機の配管落差は15m以内です。
- プラグの形状
2.2kW~3.6kW ㊶
4.0kW ㊷
5.6kW~7.1kW ㊸
- 電源コードの長さ



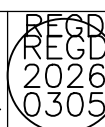
- 接続ケーブルは、φ2.0×3の単線Fケーブルを使用します。



適用機種

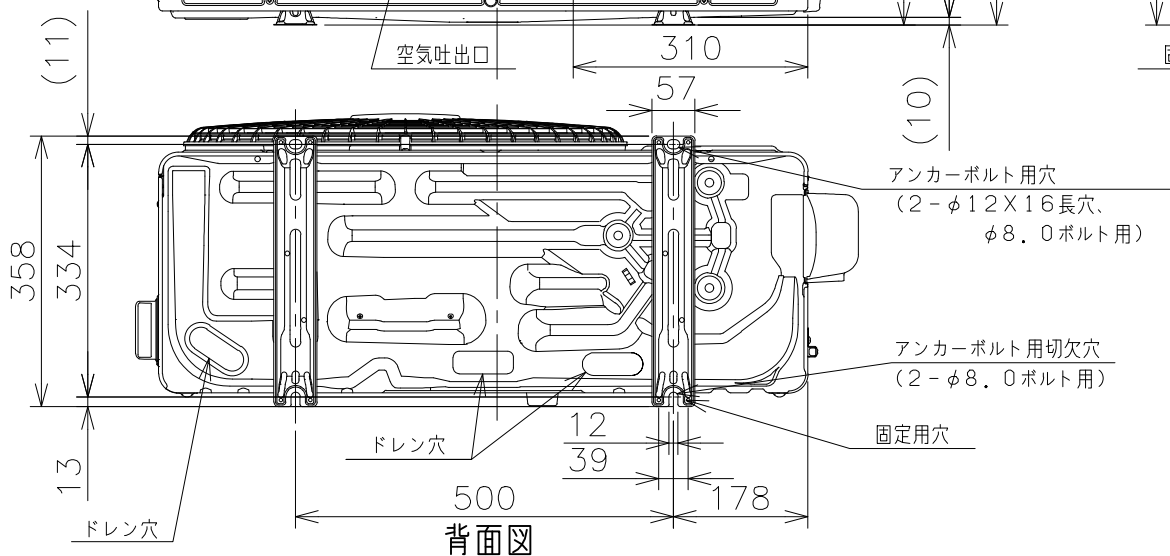
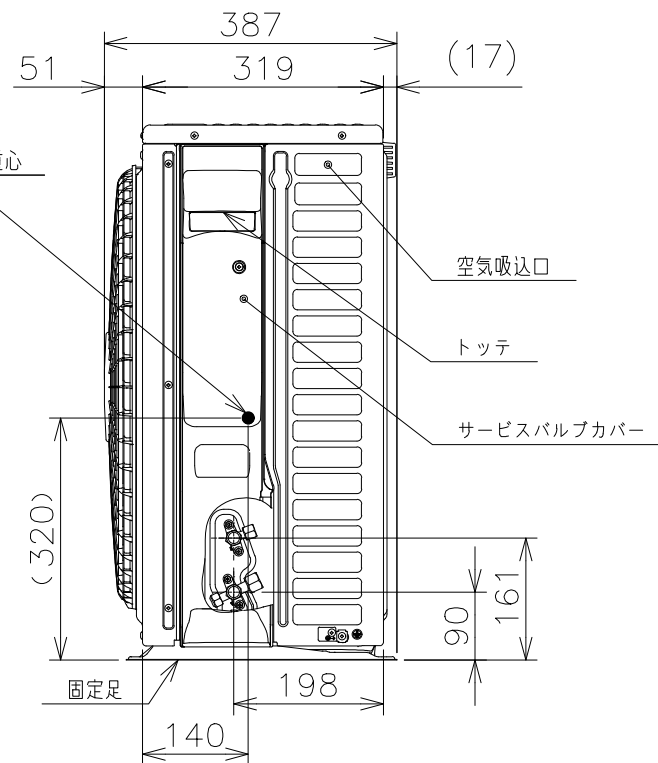
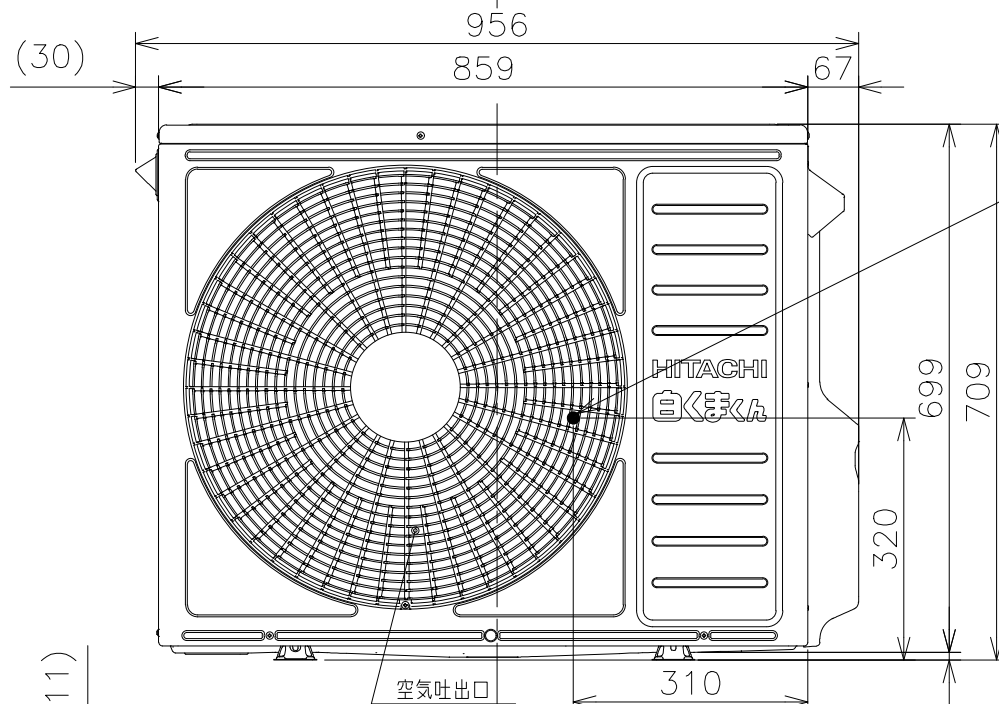
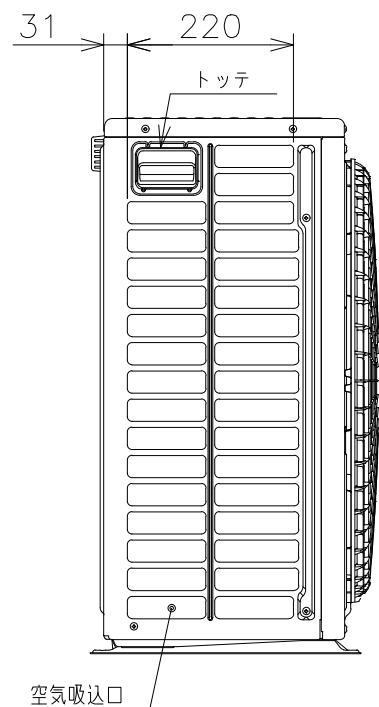
- RAS-BJ2226S
- RAS-BJ2526S
- RAS-BJ2826S
- RAS-BJ3626S
- RAS-BJ4026D
- RAS-BJ5626D
- RAS-BJ6326D
- RAS-BJ7126D

SIGNATURE	DATE	PROJECTION	SCALE	TITLE
DWN. Y.Gangsik	2026-03-02	⊕	NTS	2026年度 BJシリーズ 寸法図
CHKD. T.Endo	2026-03-02			TOCHIGI DWG. No. 3YAA NN0031474
K.Odate	2026-03-04			
APPD. K.Daigou	2026-03-05			

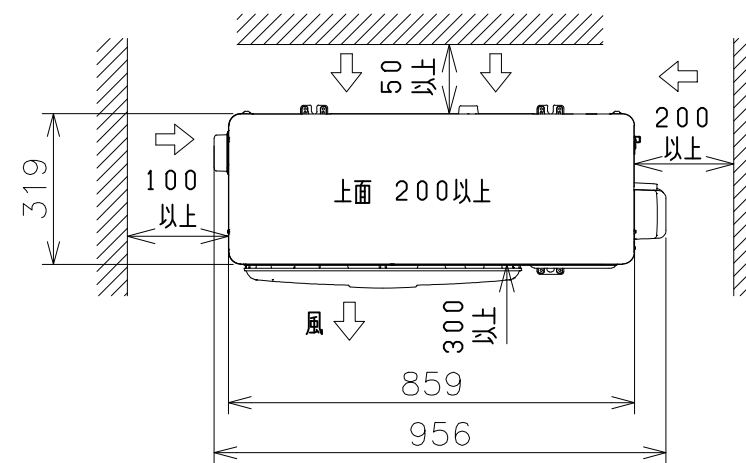


9091500NN

日立ルームエアコン壁掛BJシリーズ
室外ユニット寸法図



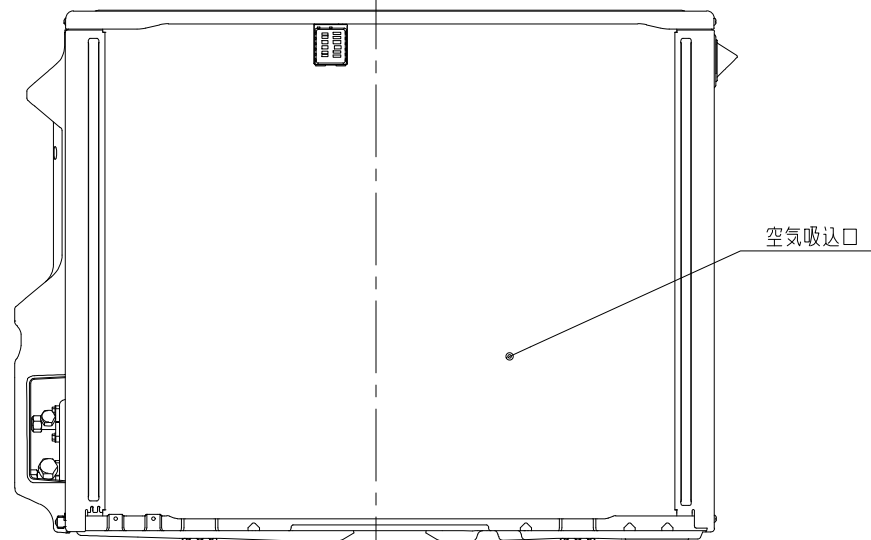
室外機標準据付寸法図



注記

1. 本体の前、後、左、右、上方に上図の ← → 印の囲隔をあけ、
2方向以上開放できる所に据え付けてください。
2. 効率のよい運転のため、周囲のスペースをできるだけ広くあけてください。

適用機種
RAC-BJ6326D
RAC-BJ7126D



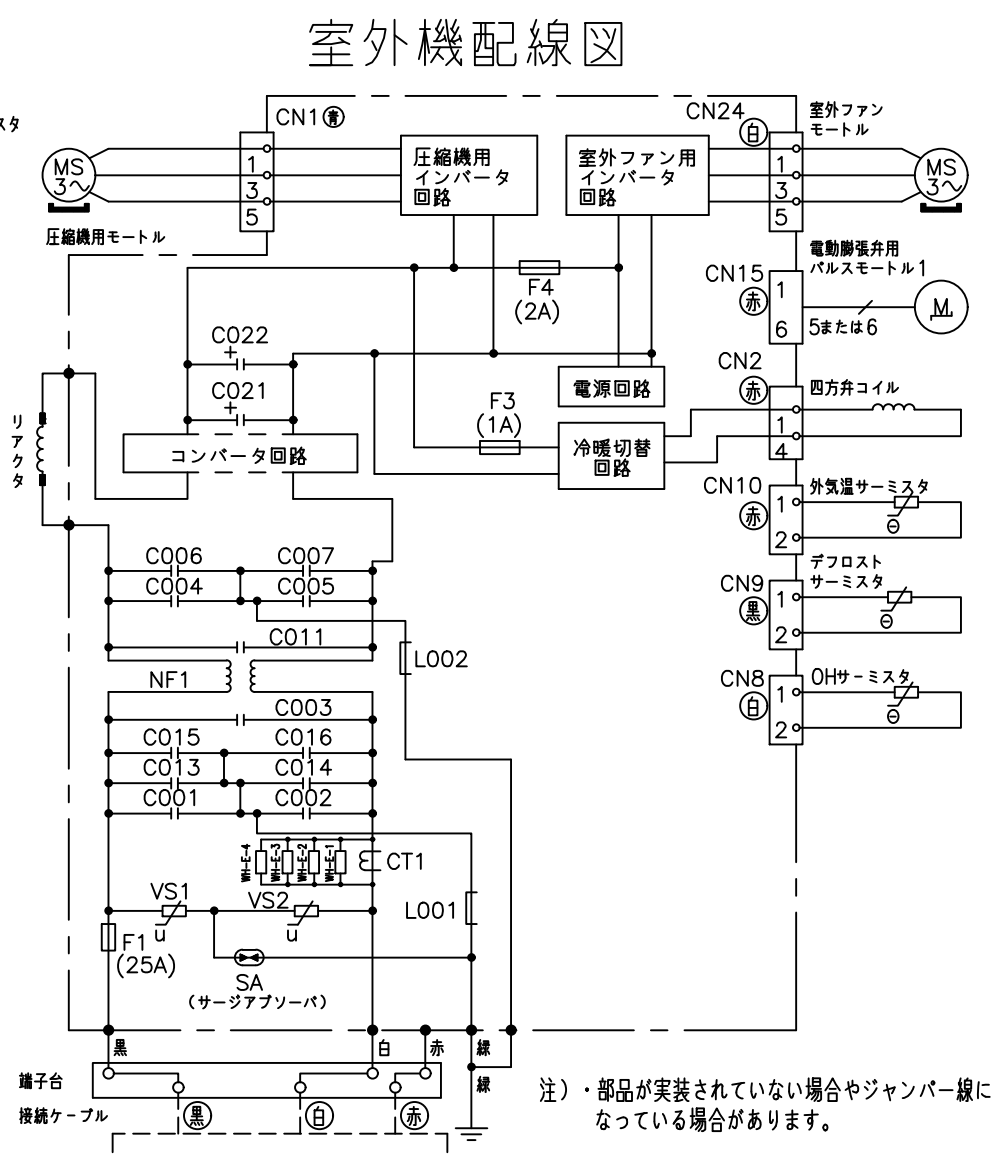
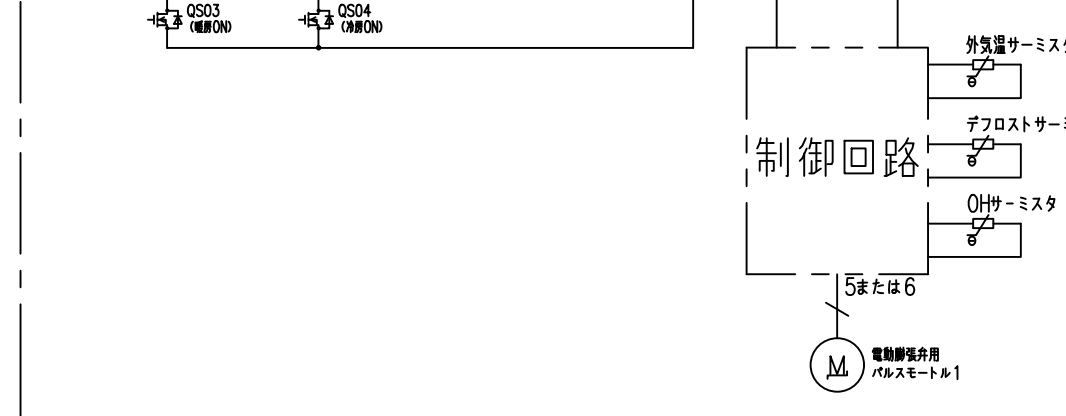
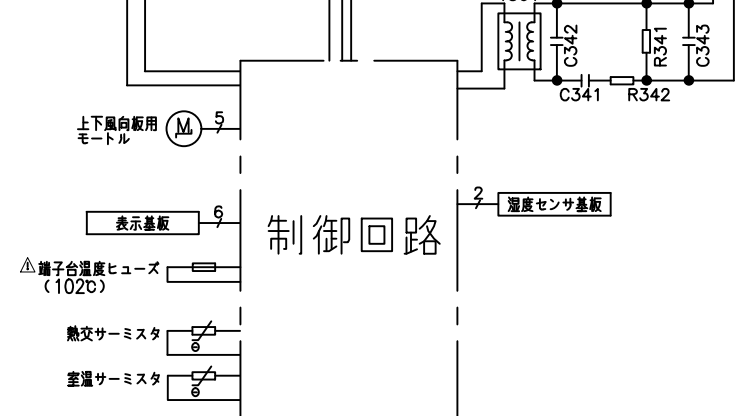
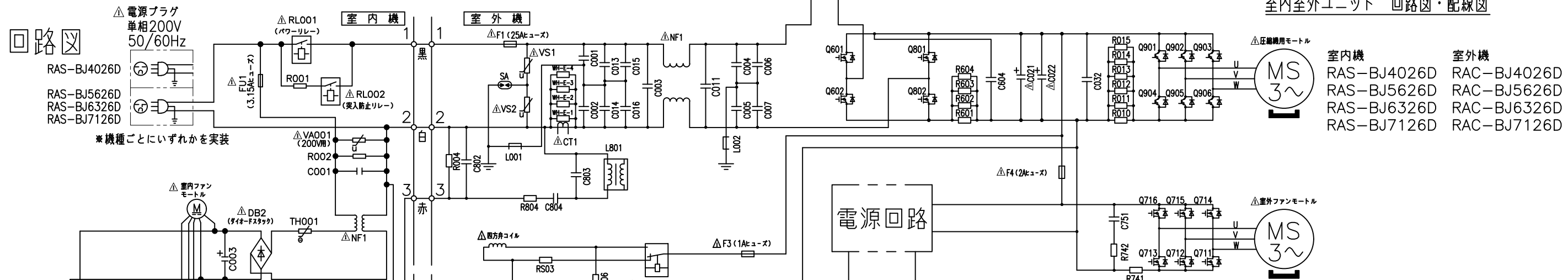
SIGNATURE	DATE	PROJECTION	SCALE	TITLE
DWN. Y.Gangsik	2026-03-05		NTS	2026年度BJシリーズ寸法図
CHKD. S.Sotome	2026-03-05			TOCHIGI DWG. No.
APPD. K.Daigou	2026-03-05	Hitachi-Johnson Controls Air Conditioning, Inc.		3YAA NN0031506



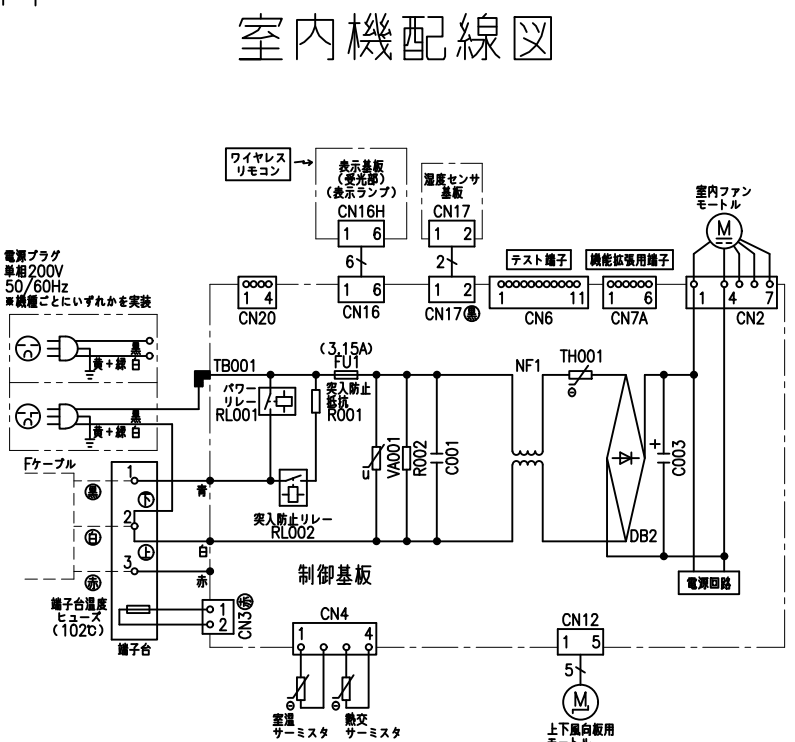
1 2 3 4 5 6 7 8

NN0031485

日立ルームエアコン 壁掛BJシリーズ
室内室外ユニット 回路図・配線図



- ・ホームオートメーションを行う場合
室内基板のCN6に別売の*1HA接続コードを
差込んで*2標準アダプターと接続してください。
- ・カードキーコントローラーと連動させる場合
室内基板のCN6に別売の*3カードキー接続コードを
差込んでカードキーコントローラーと接続してください。
- ・H-LINKに接続する場合
室内基板のCN7Aに別売の*4RACアダプターの
端子を差込んでください。
- ・ドレンアップキットを接続する場合
室内基板のCN6に別売の*1HA接続コードを
差込んでドレンアップキットと接続してください。
- ・白くまくんアプリ/HEMSを使用する場合
室内基板のCN7Aに別売の*5無線LAN接続アダプターの
端子を差込んでください。



- *1 HA接続コード：部品番号 (SP-HAC1)
- *2 標準アダプター：HA-S100TSA
- *3 カードキー接続コード：部品番号 (SP-CKC1)
- *4 RACアダプター：PSC-6RAD
- *5 無線LAN接続アダプター：SP-WL4

SIGNATURE	DATE	PROJECTION	SCALE	TITLE	
DWN. S.Harada	2026-02-26		NTS	2026年度 BJシリーズ 回路図・配線図	
CHKD. M.Okabe	2026-02-27			TOCHIGI DWG. No.	
R.Takano	2026-02-27				
APPD. H.Hashimoto	2026-02-27				