

31483NN0031

日立ルームエアコン 壁掛BJシリーズ 仕様表

RAS-BJ4026D/RAC-BJ4026D

ユニット				室内ユニット		室外ユニット		
タイプ				壁掛型セパレート				
型式				RAS-BJ4026D		RAC-BJ4026D		
電源 (50/60Hz)				単相200V				
冷房	定格	能力	kW	4.0 (0.4~5.3)				
		消費電力	W	890 (185~1700)				
		運転電流	A	5.2				
		力率	%	85				
暖房	定格	能力	kW	5.0 (0.5~9.5)				
		消費電力	W	1040 (160~2940)				
		運転電流	A	6.0				
		力率	%	86				
暖房	低温	能力	kW	6.9				
		消費電力	W	2600				
始動電流			A	6.0				
通年エネルギー消費効率			JISC9612:2013(区分)		6.6 (Ⅲ)			
冷凍装置	圧縮電動機出力		W	-		1,100		
	熱交換器フィン形状				細幅スリット		コルゲート	
	冷媒	種類	フロン R32					
		封入量	g	1,550				
設計圧力			MPaG	4.15				
ファン	種類		貫流ファン		プロペラファン			
	ファン電動機出力		W	38		47		
	風量 (冷房・暖房)	急速	m <sup>3</sup> /h	950・960		3310・2600		
		強風	m <sup>3</sup> /h	830・760		-		
		弱風	m <sup>3</sup> /h	600・630		-		
		微風	m <sup>3</sup> /h	480・380		-		
	静	m <sup>3</sup> /h	290・290		-			
音響パワーレベル / 音圧レベル 運転音 (冷房・暖房)	急速	dB	64・65 / 49・50		63・62 / 51・49			
	強風	dB	61・59 / 48・45		-			
	弱風	dB	56・56 / 42・42		-			
	微風	dB	53・50 / 38・36		-			
	静	dB	46・47 / 32・33		-			
操作スイッチ 形名			ワイヤレスリモコン RAR-BN1					
電源プラグ	容量		250V-15A					
	形状		Ⓜ					
電源コード長さ (左/右)			m	(左) 0.6 / (右) 1.3		-		
室内外接続ケーブル	芯線径 (φ)	mm	2.0					
	芯数	芯	3					
冷媒配管	接続方式		フレア					
	液側 (φ)	mm	6.35					
	ガス側 (φ)	mm	9.52					
	最大配管長	m	30					
	最大高低差	m	15					
冷媒追加充填量			g	20m超分		5g/m		
ドレン接続口外径 (φ)			mm	16				
外装色 (近似マンセルNo.)			スターホワイト (N9.3)		ナチュラルグレー (2.9Y7.8/1)			
製品寸法 (高さ×幅×奥行)			mm	295×798×280		709×859 (+97)×319 (+68)		
荷造寸法 (幅×奥行×高さ)			cm	85×35×34		99×42×75		
質量 (製品・荷造)			kg	12.0・14.0		40.5・44.0		

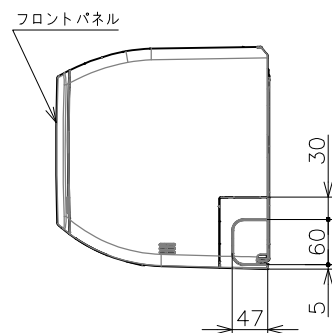
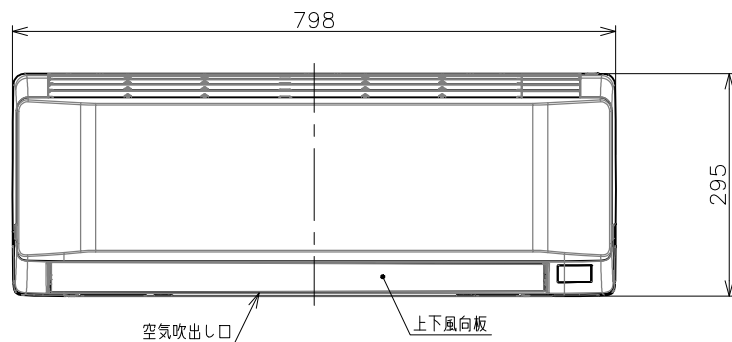
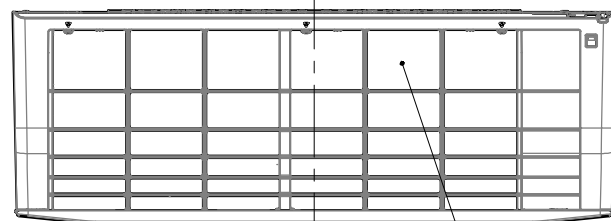
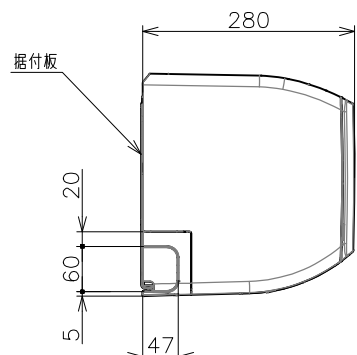
- (1) 本仕様は予告なく変更することがあります。
- (2) 定格冷房時の表示は、JIS条件 (室内 27℃:DB・19℃:WB、室外 35℃:DB・24℃:WB) で運転した場合の数値です。
- (3) 定格暖房時の表示は、JIS条件 (室内 20℃:DB・15℃:WB、室外 7℃:DB・6℃:WB) で運転した場合の数値です。
- (4) 低温暖房時の表示は、JIS条件 (室内 20℃:DB・15℃:WB、室外 2℃:DB・1℃:WB) で運転した場合の数値です。
- (5) 能力、消費電力の ( ) 内の表示は、それぞれの変幅 (最小~最大) の数値です。
- (6) 運転音の表示は、JIS C 9612に基づき、無響室で測定した数値です。
- (7) 室外ユニットの製品寸法中 ( ) 内の寸法について、幅方向はトッテとサービスパルプカバーの突き出し寸法を、また、奥行方向は空気吐出口と外気温サーミスタカバーの突き出し寸法を示しています。

SIGNATURE		DATE	PROJECTION	SCALE	TITLE	CAD
DWN.	Y.Gangsik	2026-02-24		NTS	2026年度 BJシリーズ 仕様表	
CHKD.	J.Cai	2026-02-24				TOCHIGI DWG. No.
	A.Kawazoe	2026-02-26				
APPD.	K.Daigou	2026-03-03	4YAA NN0031483			

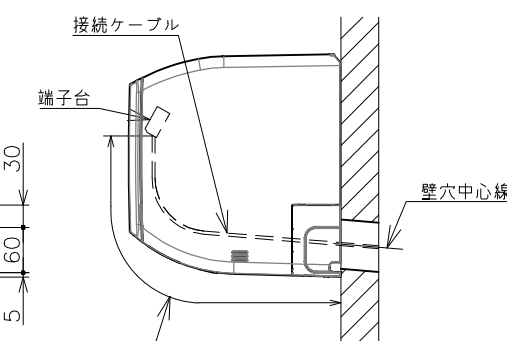
1 2 3 4 5 6 7 8

NN0031474

日立ルームエアコン 壁掛BJシリーズ 室内ユニット 寸法図

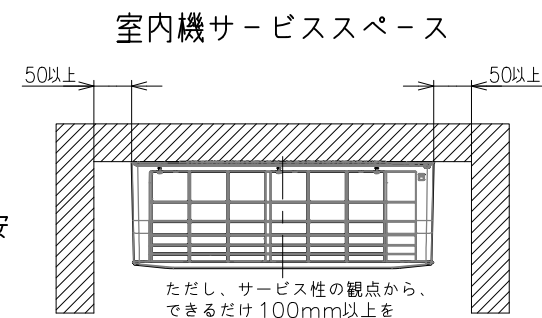


【参考】接続ケーブル必要長さの目安

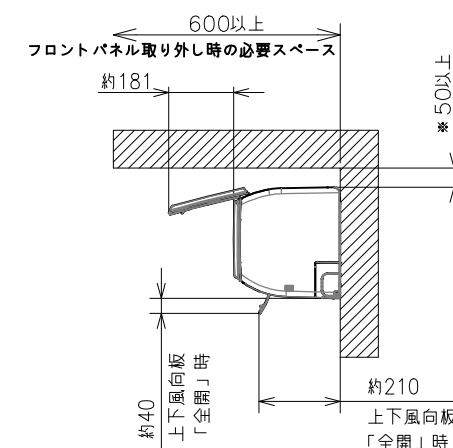


室内機配管位置	接続ケーブル必要長さ (被覆むき出し部寸法も含む)
右後直引き	400mm以上
左後直引き	1100mm以上

\*据付状況により、必要長さは変動します。

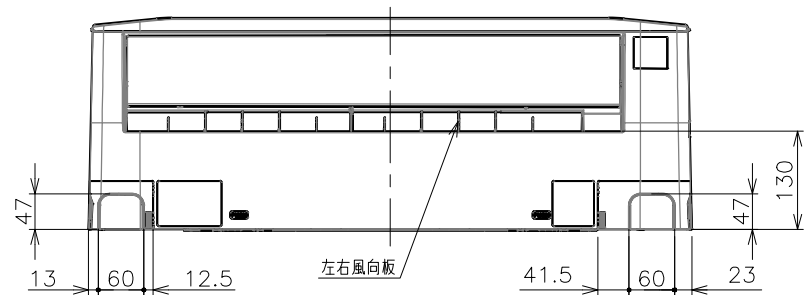
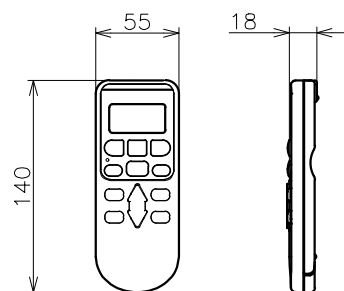


ただし、サービス性の観点から、できるだけ100mm以上を確保することをおすすめします。

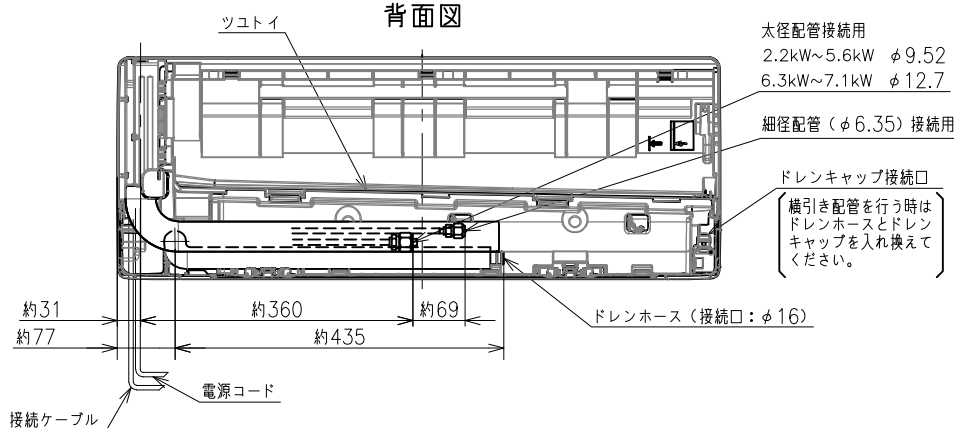


\*室内機の背面で配管接続する場合は110mm以上。

ワイヤレスリモコン



背面図



太径配管接続用  
2.2kW~5.6kW φ9.52  
6.3kW~7.1kW φ12.7

細径配管(φ6.35)接続用

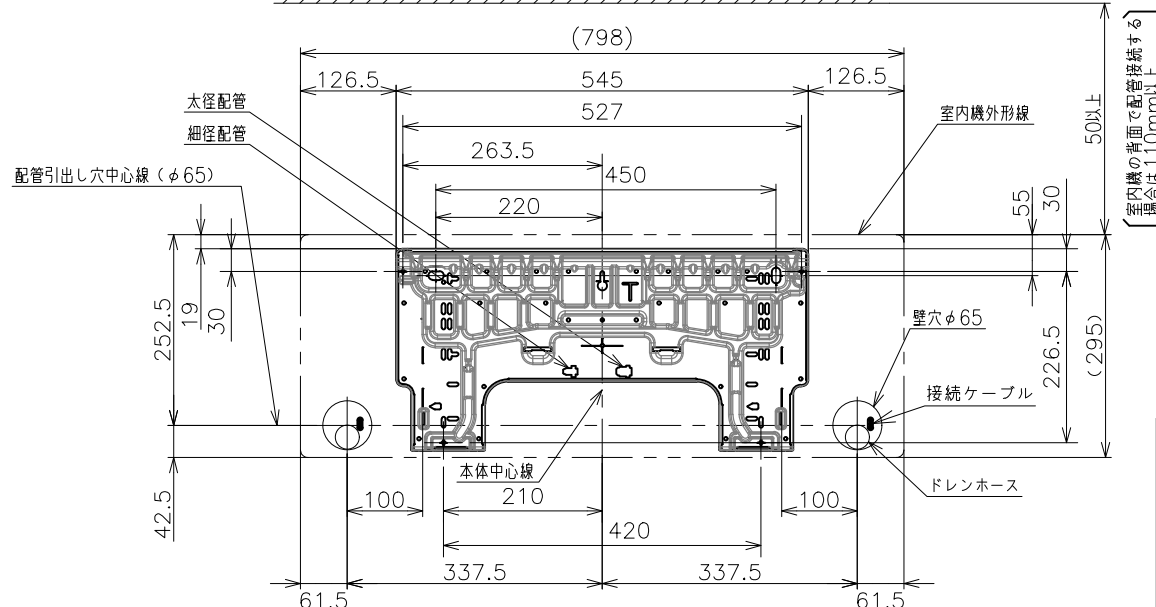
ドレンキャップ接続口  
横引き配管を行う時は  
ドレンホースとドレン  
キャップを入れ換えて  
ください。

約31 約77 約360 約435 約69

ドレンホース(接続口:φ16)

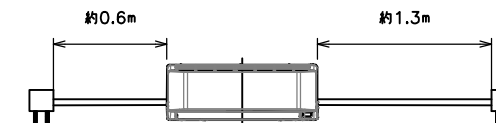
電源コード

据付板 (正面図) 天井面(回縁) (ユニットを引っ掛けるために必要な寸法です。)

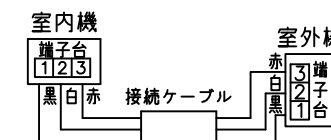


注記

- 室内機のサービススペースは上記寸法が必要です。カーテンレール、カーテンボックス等の上に設置する場合は、風の流れを損なわない寸法を確保してください。
- 配管は太径、細径とも断熱してあるものを使用します。
- 配管は長さ30m以内です。20mを超える場合は各機種種の仕様表を参照して、冷媒の追加充填を行ってください。
- 室内・室外機の配管落差は15m以内です。
- プラグの形状  
2.2kW~3.6kW ㊶  
4.0kW ㊷  
5.6kW~7.1kW ㊸
- 電源コードの長さ



- 接続ケーブルは、φ2.0×3の単線Fケーブルを使用します。



適用機種

- RAS-BJ2226S
- RAS-BJ2526S
- RAS-BJ2826S
- RAS-BJ3626S
- RAS-BJ4026D
- RAS-BJ5626D
- RAS-BJ6326D
- RAS-BJ7126D

SIGNATURE	DATE	PROJECTION	SCALE	TITLE
DWN. Y.Gangsik	2026-03-02	⊕	NTS	2026年度 BJシリーズ 寸法図
CHKD. T.Endo	2026-03-02			
	2026-03-04			
APPD. K.Daigou	2026-03-05			

TOCHIGI DWG. No.

3YAA NN0031474

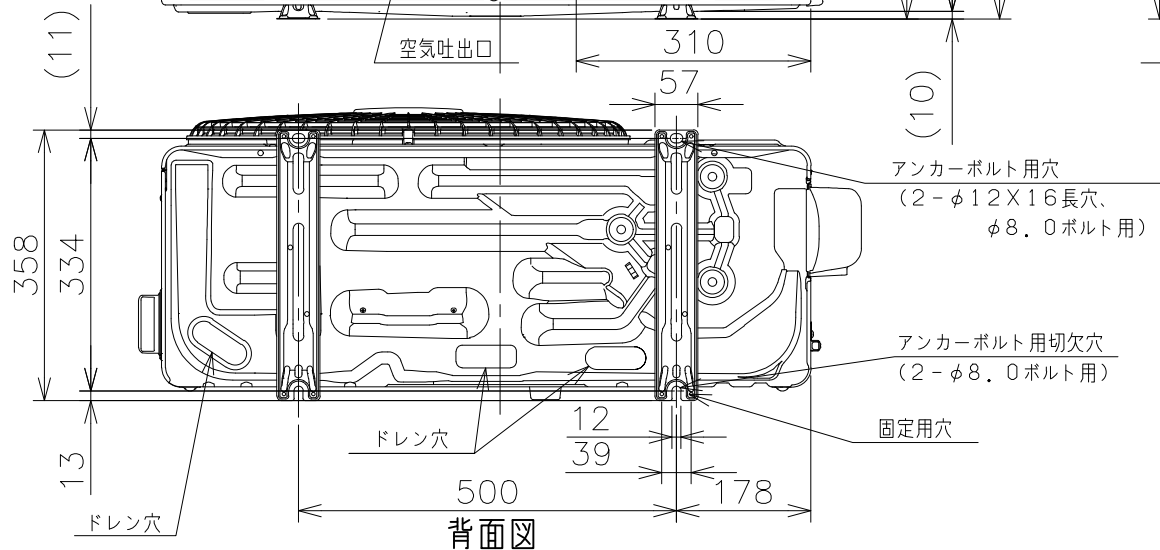
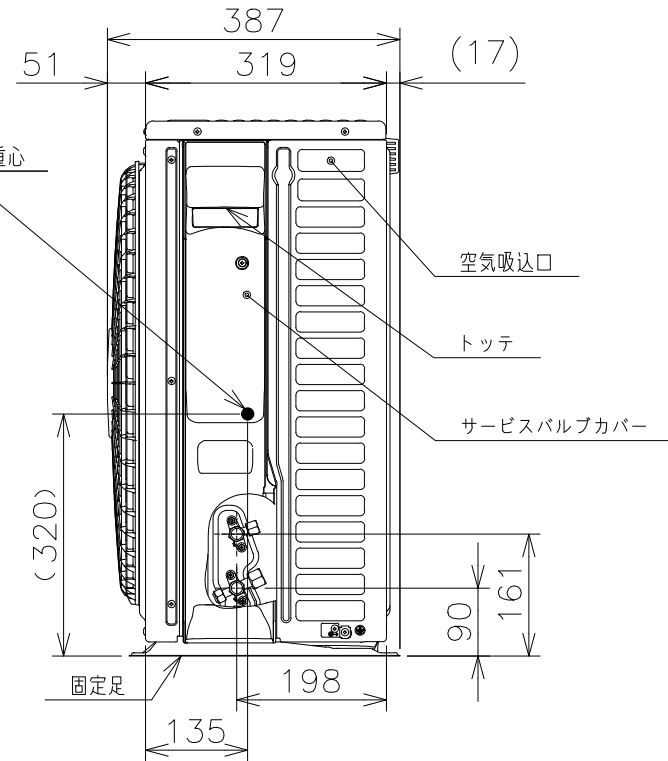
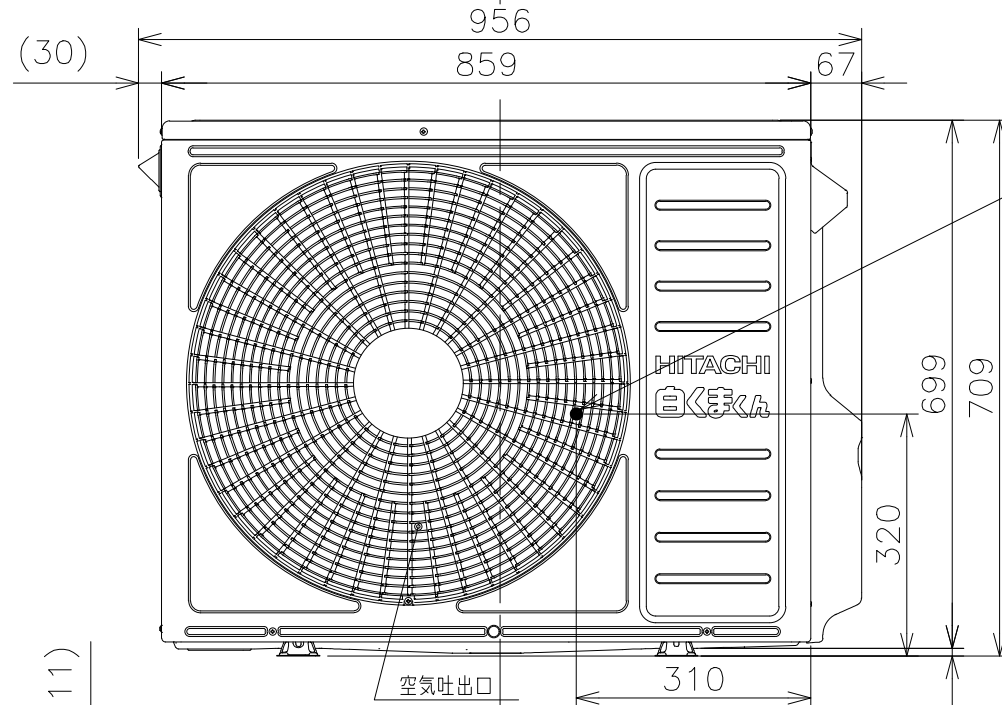
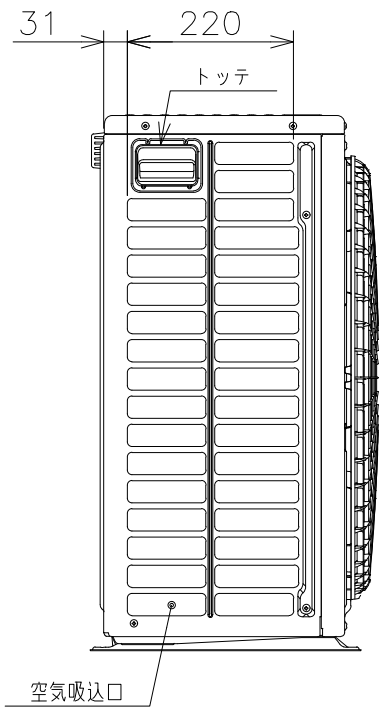
CAD

REGD. 2026 0305

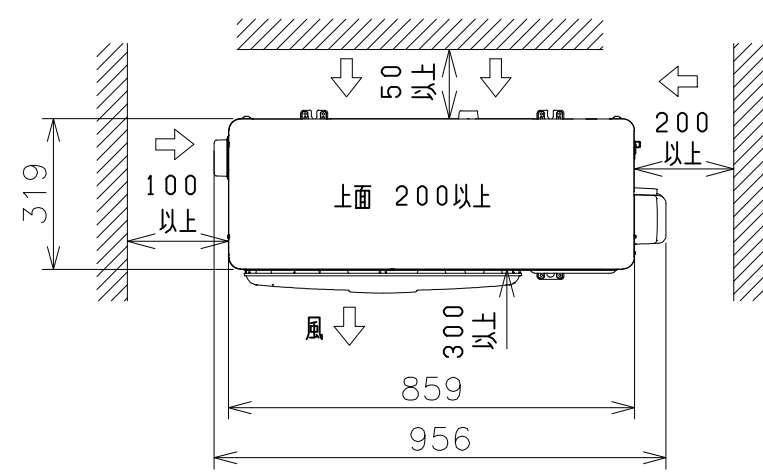
1 2 3 4 5 6 7 8

NN0031484

日立ルームエアコン壁掛BJシリーズ  
室外ユニット寸法図

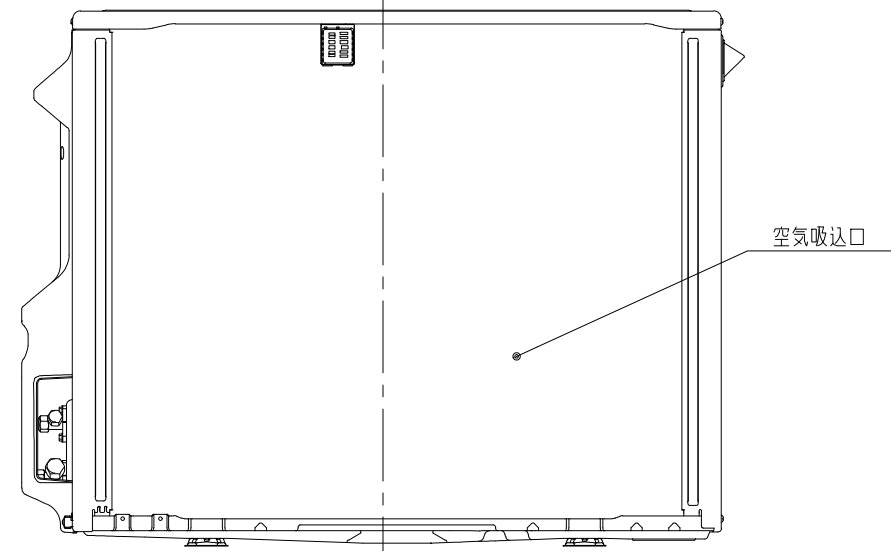


室外機標準据付寸法図



- 注記
1. 本体の前、後、左、右、上方に上図の ← → 印の囲隔をあけ、  
2方向以上開放できる所に据え付けてください。
  2. 効率のよい運転のため、周囲のスペースをできるだけ広くあけてください。

適用機種  
RAC-BJ4026D  
RAC-BJ5626D



SIGNATURE	DATE	PROJECTION	SCALE	TITLE
DWN. Y.Gangsik	2026-03-05	⊕	NTS	2026年度BJシリーズ寸法図
CHKD. S.Sotome	2026-03-05			TOCHIGI DWG. No. 3YAA NN0031484
T.Fukuda	2026-03-05		Hitachi-Johnson Controls Air Conditioning, Inc.	
APPD. K.Daigou	2026-03-05			

CAD

REGD.  
REGD.  
2026  
0305

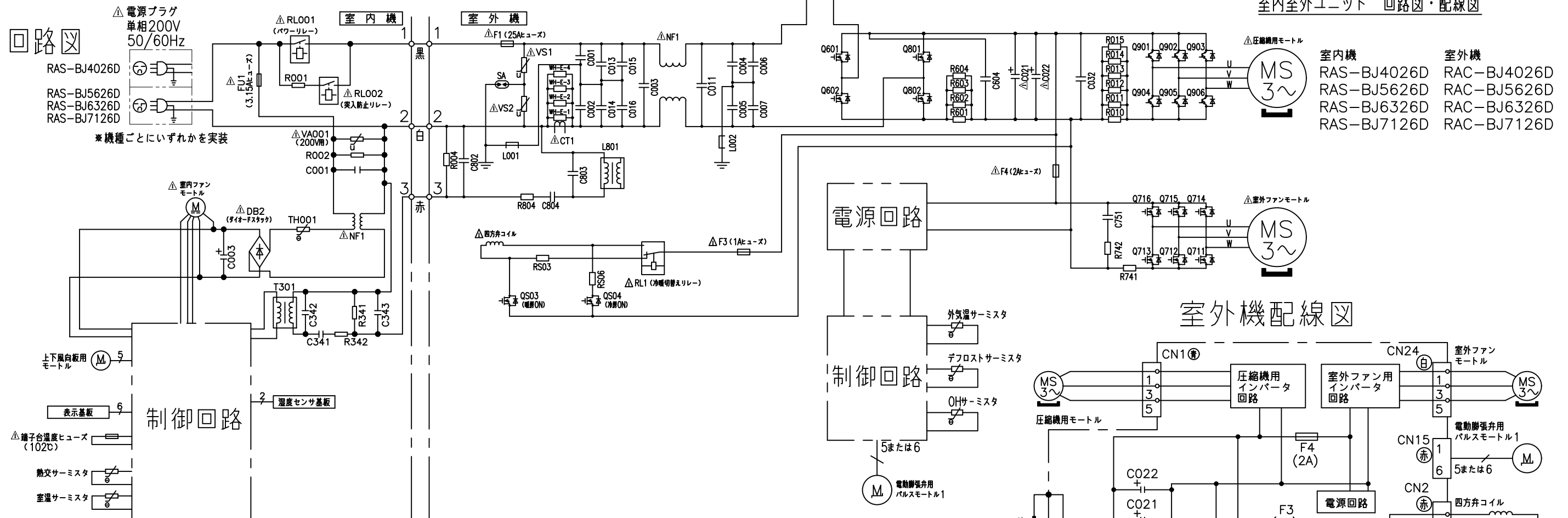
1 2 3 4 5 6 7 8

回路図

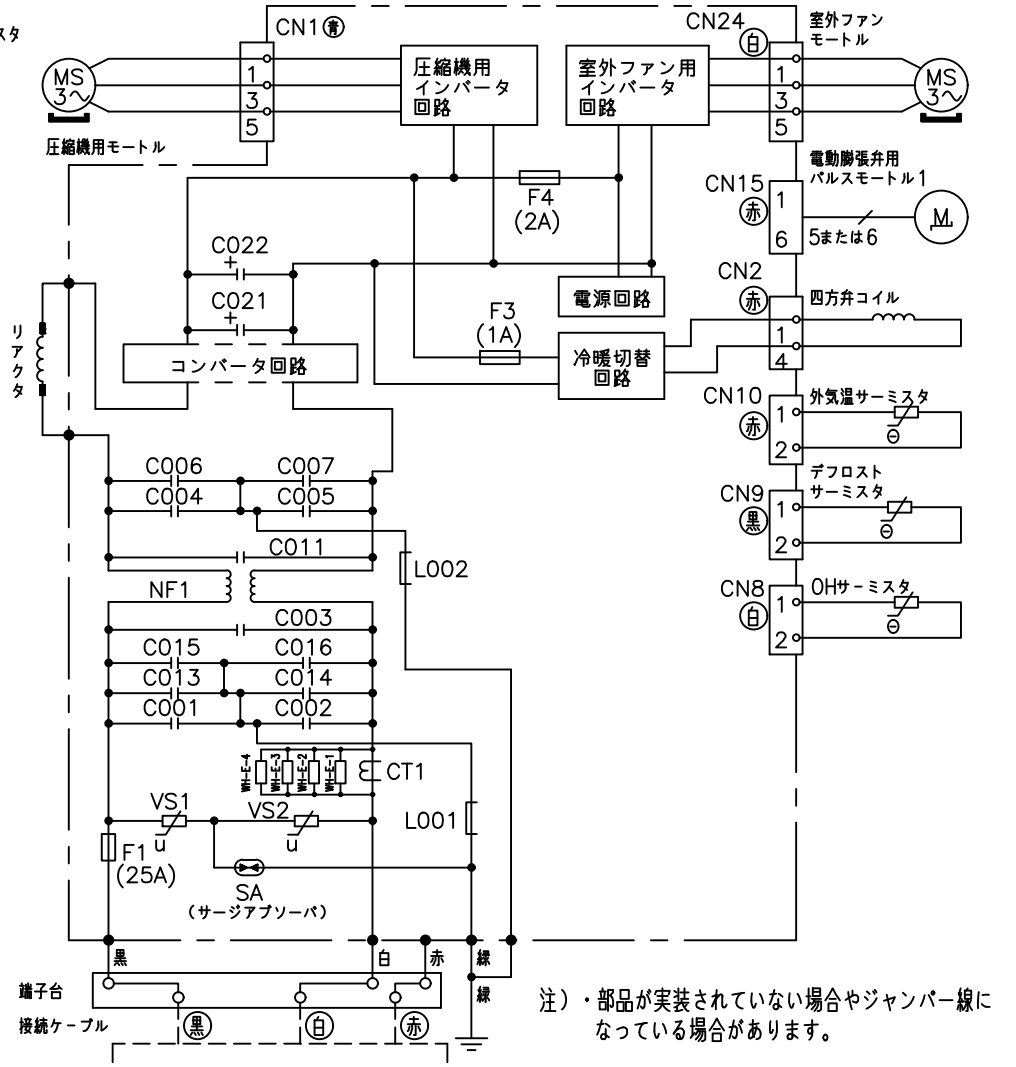
NN0031485

日立ルームエアコン 壁掛BJシリーズ  
室内室外ユニット 回路図・配線図

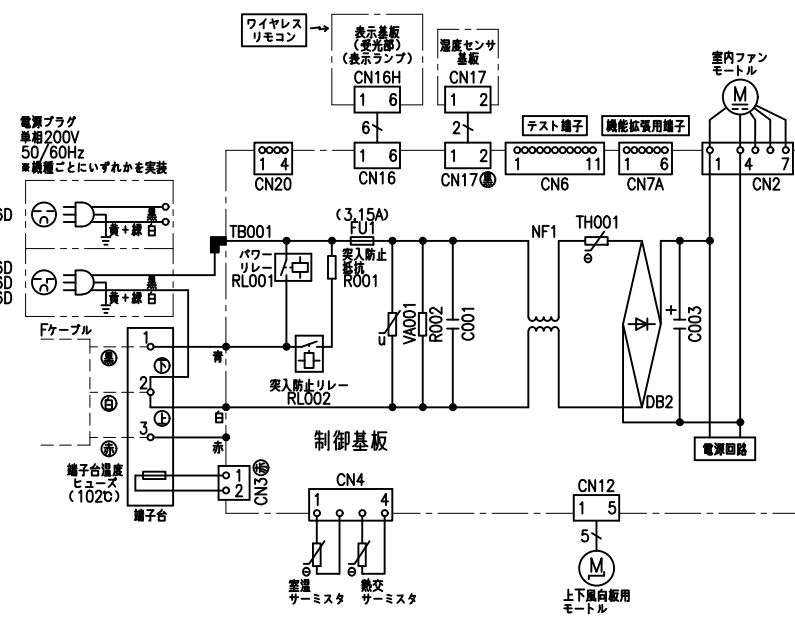
室内機	室外機
RAS-BJ4026D	RAC-BJ4026D
RAS-BJ5626D	RAC-BJ5626D
RAS-BJ6326D	RAC-BJ6326D
RAS-BJ7126D	RAC-BJ7126D



室外機配線図



室内機配線図



- ・ホームオートメーションを行う場合  
室内基板のCN6に別売の\*1HA接続コードを差込んで\*2標準アダプターと接続してください。
- ・カードキーコントローラーと連動させる場合  
室内基板のCN6に別売の\*3カードキー接続コードを差込んでカードキーコントローラーと接続してください。
- ・H-LINKに接続する場合  
室内基板のCN7Aに別売の\*4RACアダプターの端子を差込んでください。
- ・ドレンアップキットを接続する場合  
室内基板のCN6に別売の\*1HA接続コードを差込んでドレンアップキットと接続してください。
- ・白くまくんアプリ/HEMSを使用する場合  
室内基板のCN7Aに別売の\*5無線LAN接続アダプターの端子を差込んでください。

\*1 HA接続コード：部品番号 (SP-HAC1)  
 \*2 標準アダプター：HA-S100TSA  
 \*3 カードキー接続コード：部品番号 (SP-CKC1)  
 \*4 RACアダプター：PSC-6RAD  
 \*5 無線LAN接続アダプター：SP-WL4

注)・部品が実装されていない場合やジャンパー線になっている場合があります。

SIGNATURE	DATE	PROJECTION	SCALE	TITLE		TOCHIGI DWG. No. 3YDA NN0031485
DWN. S.Harada	2026-02-26		NTS	2026年度 BJシリーズ 回路図・配線図		
CHKD. M.Okabe	2026-02-27			REGD. 2026 0227		
R.Takano	2026-02-27					
APPD. H.Hashimoto	2026-02-27					