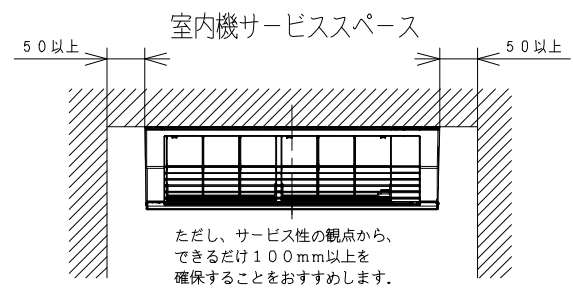
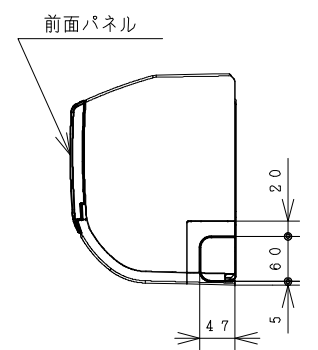
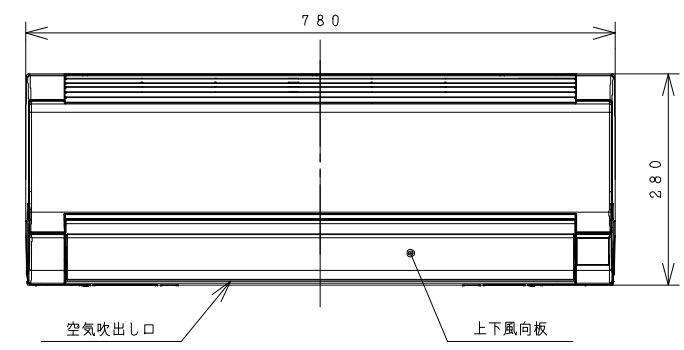
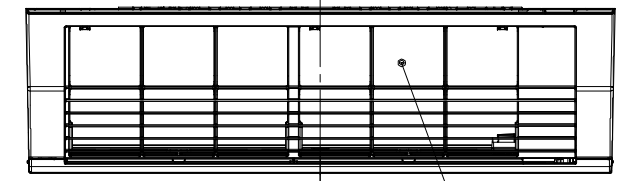
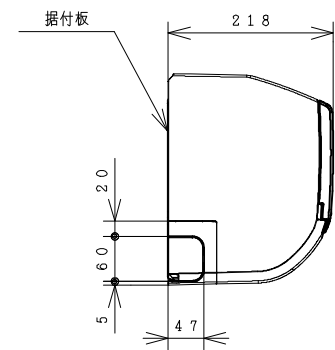


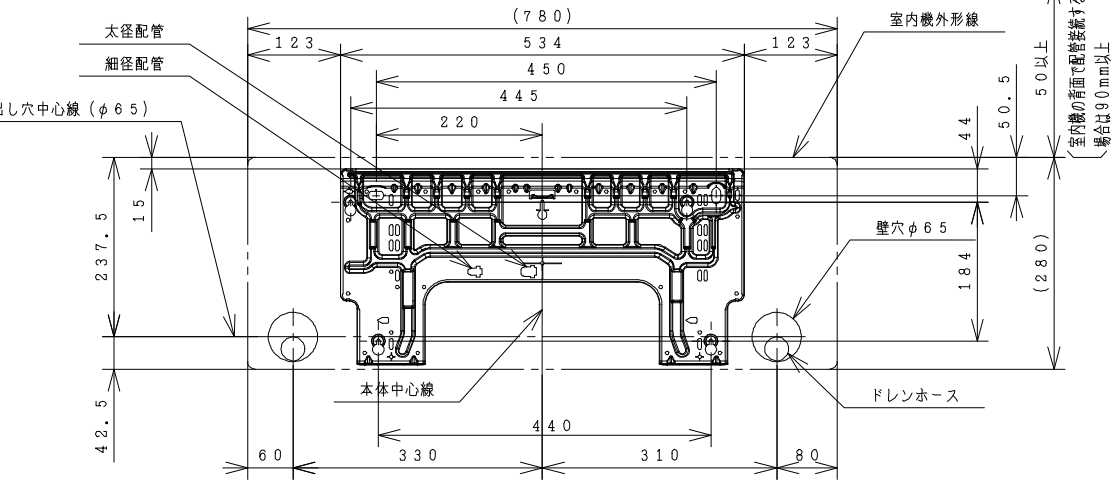
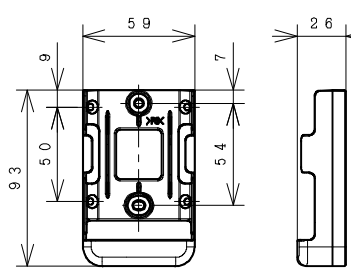
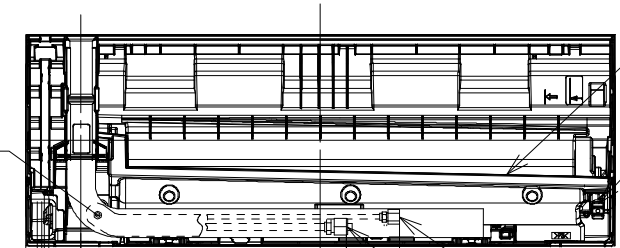
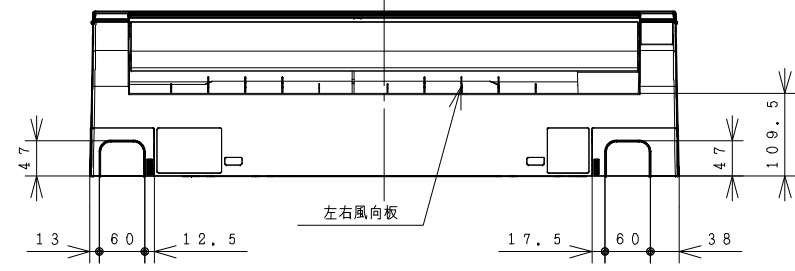
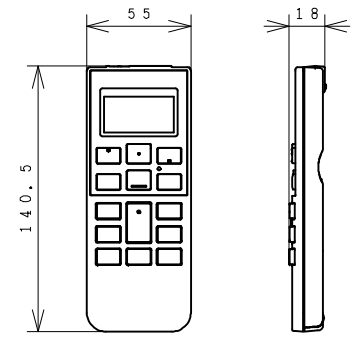
ET68000NN

A
B
C
D
E
F

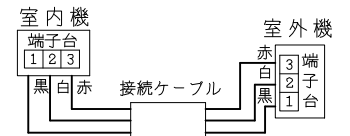
室内機



ワイヤレスリモコン



- 注記
- 室内機のサービススペースは左・右・上が50mm必要です。カーテンレール、カーテンボックス等の上に設置する場合は、風の流れを損なわない寸法を確保してください。
 - 配管は太径、細径とも断熱してあるものを使用します。
 - 配管は長さ30m以内です。
 - 室内・室外機の配管落差は15m以内です。
 - プラグの形状 ①
 - 電源コードの長さ
 - 接続ケーブルは、φ2.0×3の単線Fケーブルを使用します。



仕様表

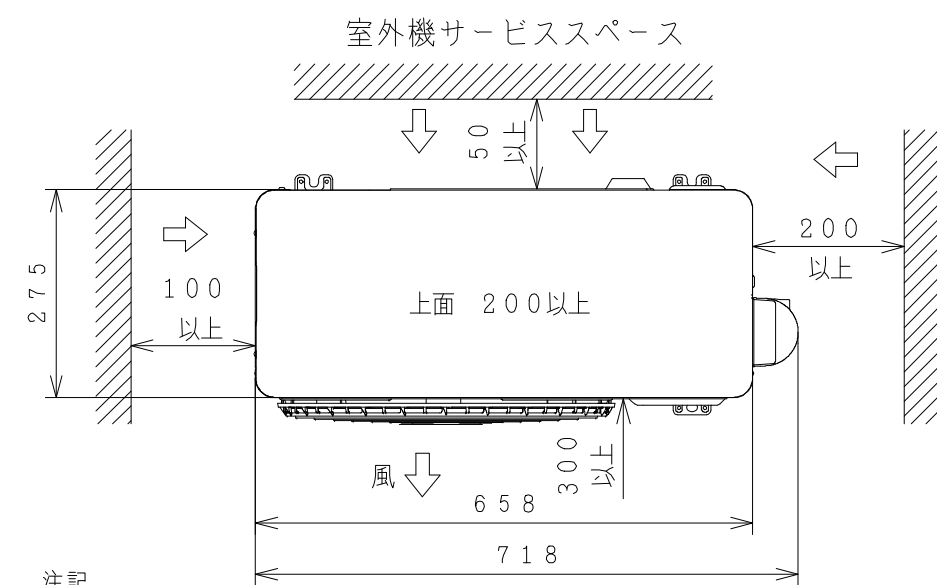
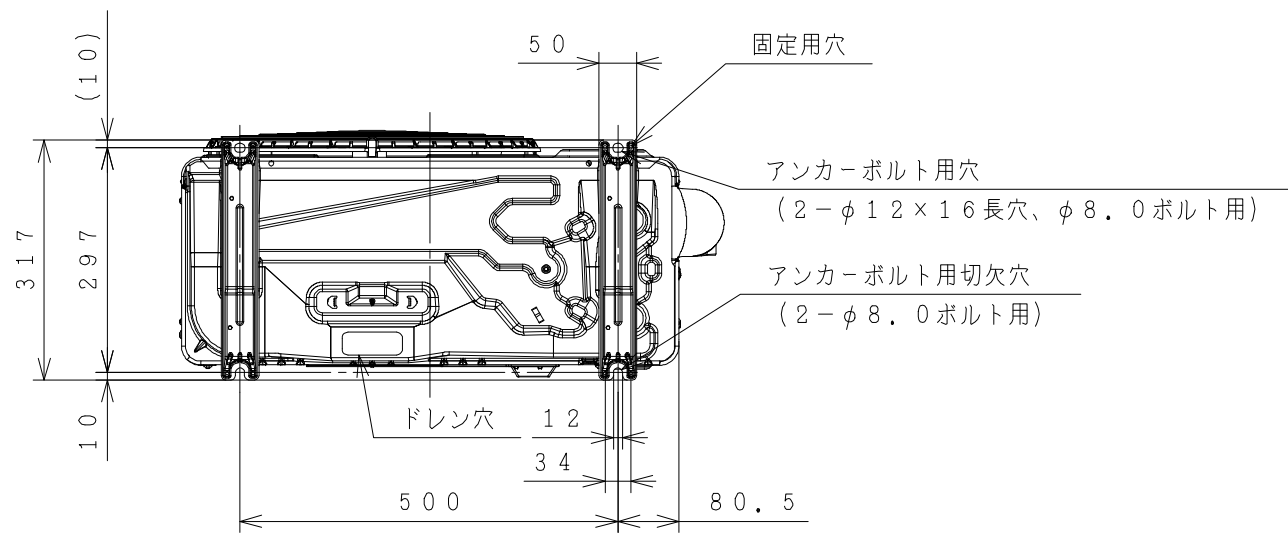
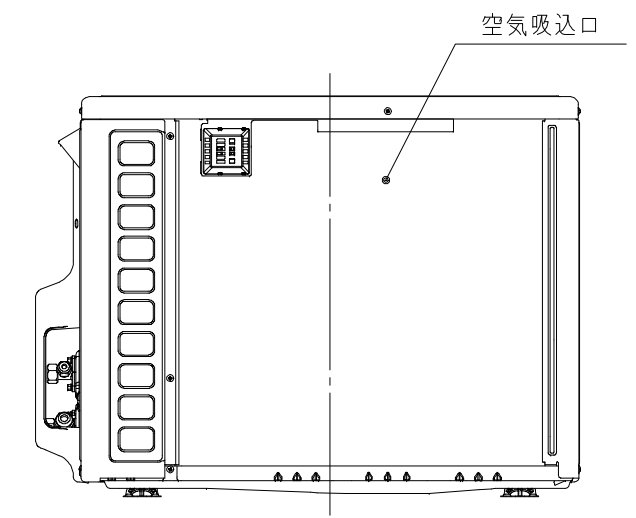
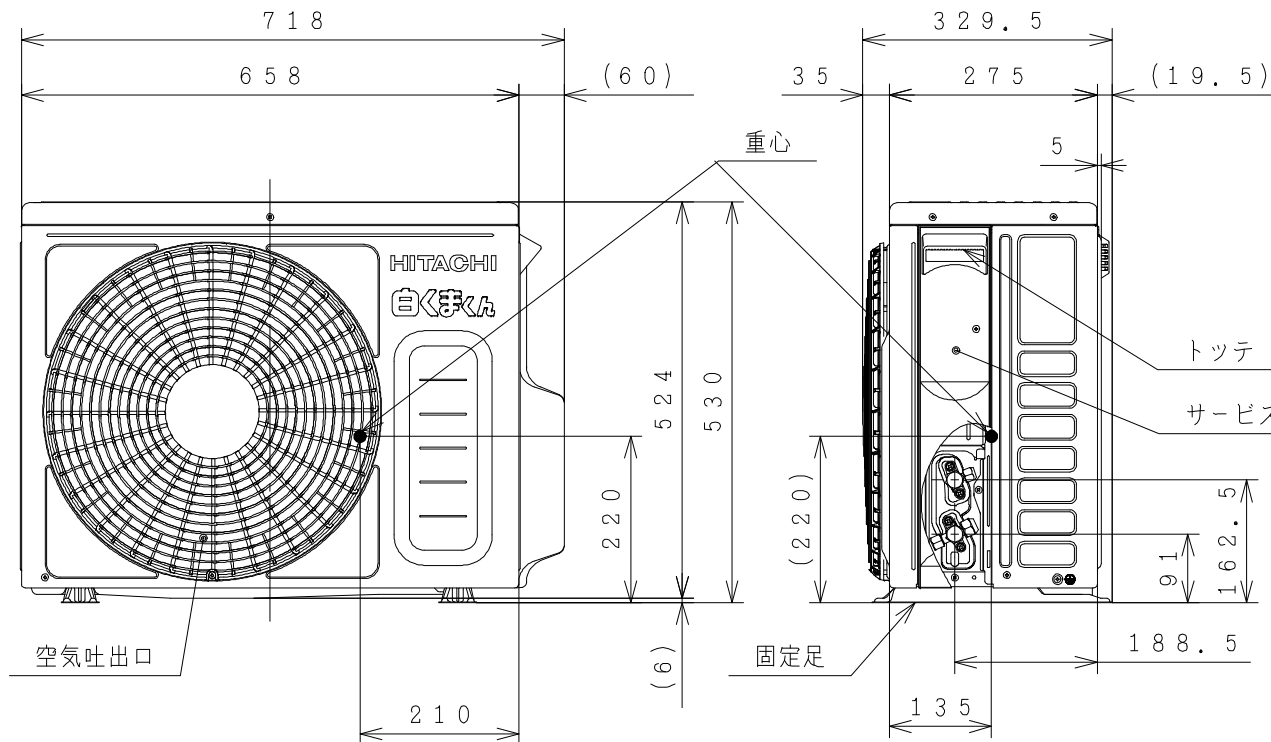
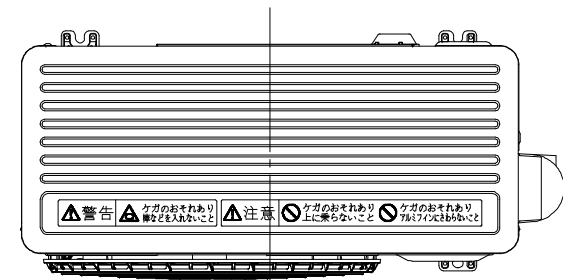
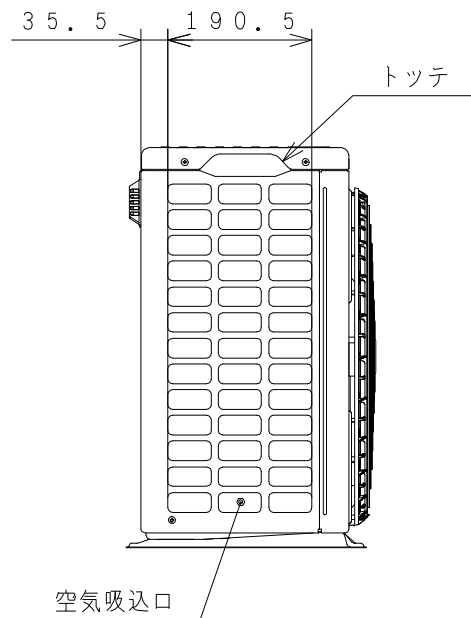
ユニット		室内ユニット	室外ユニット	
タイプ		壁掛型セパレート		
型式		RAS-BJ36H	RAC-BJ36H	
電源	(50/60Hz)	単相100V		
冷房	定格	能力 kW	3.6 (0.3 ~ 3.7)	
		消費電力 W	1,330 (205 ~ 1,350)	
		運転電流 A	14.5	
		力率 %	92	
暖房	定格	能力 kW	4.2 (0.2 ~ 4.6)	
		消費電力 W	1,190 (165 ~ 1,485)	
		運転電流 A	13.4 (最大 15.0)	
		力率 %	89	
暖房	低温	能力 kW	3.4	
		消費電力 W	1,340	
始動電流	A	14.5		
通年エネルギー消費効率	JISC9612:2013	4.9		
	JISC9612:2005 (区分)	4.9 (C)		
冷凍装置	圧縮機出力	W	950	
	熱交換器フィン形状		細幅スリット	
冷媒	種類	フロン R32		
	封入量	g	680	
ファン	種類	貫流ファン	プロペラファン	
		ファンモータ出力 W	25	40
	風量 (冷房・暖房)	急速	m ³ /h	750・830
		強風	m ³ /h	480・550
弱風		m ³ /h	410・470	
微風		m ³ /h	310・350	
	静	m ³ /h	260・260	
音響パワーレベル (冷房・暖房)	急速	dB	64・64	
	強風	dB	54・54	
	弱風	dB	49・50	
	微風	dB	44・45	
	静	dB	41・40	
操作スイッチ	型名	ワイヤレスリモコン RAR-7Y1		
電源プラグ	容量	125V-15A		
	形状	①		
電源コード長さ (左/右)	m	1.0/1.7		
室内外接続ケーブル	芯線径 (φ)	mm	2.0	
	芯数	芯	3	
冷媒配管	接続方式	フレア		
	液側 (φ)	mm	6.35	
	ガス側 (φ)	mm	9.52	
	最大配管長	m	30	
	最大高低差	m	15	
	冷媒追加充填量	g	20m超分 15g/m	
ドレン接続口外径 (φ)	mm	16		
外装色 (近似マンセルNo.)		スターホワイト (N9.3)	Tベージュ (5Y7/2)	
製品寸法 (高さ×幅×奥行)	mm	280×780×218	530×658(+60)×275(+54.5)	
荷造寸法 (幅×奥行×高さ)	cm	82×33×26	77×36×57	
質量 (製品・荷造)	kg	8.0・9.5	23.0・25.0	

- 本仕様は予告なく変更することがあります。
- 定格冷房時の表示は、JIS条件 (室内 27℃:DB・19℃:WB, 室外 35℃:DB・24℃:WB) で運転した場合の数値です。
- 定格暖房時の表示は、JIS条件 (室内 20℃:DB・15℃:WB, 室外 7℃:DB・6℃:WB) で運転した場合の数値です。
- 低温暖房時の表示は、JIS条件 (室内 20℃:DB・15℃:WB, 室外 2℃:DB・1℃:WB) で運転した場合の数値です。
- 能力、消費電力の () 内の表示は、それぞれの変幅 (最小~最大) の数値です。
- 運転音の表示は、JIS C 9612に基づき、無響室で測定した数値です。
- 室外ユニットの製品寸法中 () 内の寸法について、幅方向はサービスバルブカバーの突き出し寸法を、また、奥行方向は空気吐出口と固定足の突き出し寸法を示しています。

SIGNATURE	DATE	PROJECTION	SCALE	TITLE
DWN. S. Iijima	2018-02-13	Hitachi-Johnson Controls Air Conditioning, Inc.	NTS	RAS-BJ36H:RAC-BJ36H 構造・寸法図
CHKD. K. Yahagi	2018-02-13			
APPD. K. Kezuka	2018-02-13			
TOCHIGI DWG. No.			3YAA NN0008913	
REGD. REGD 2018 0213			CAD	

716800NN

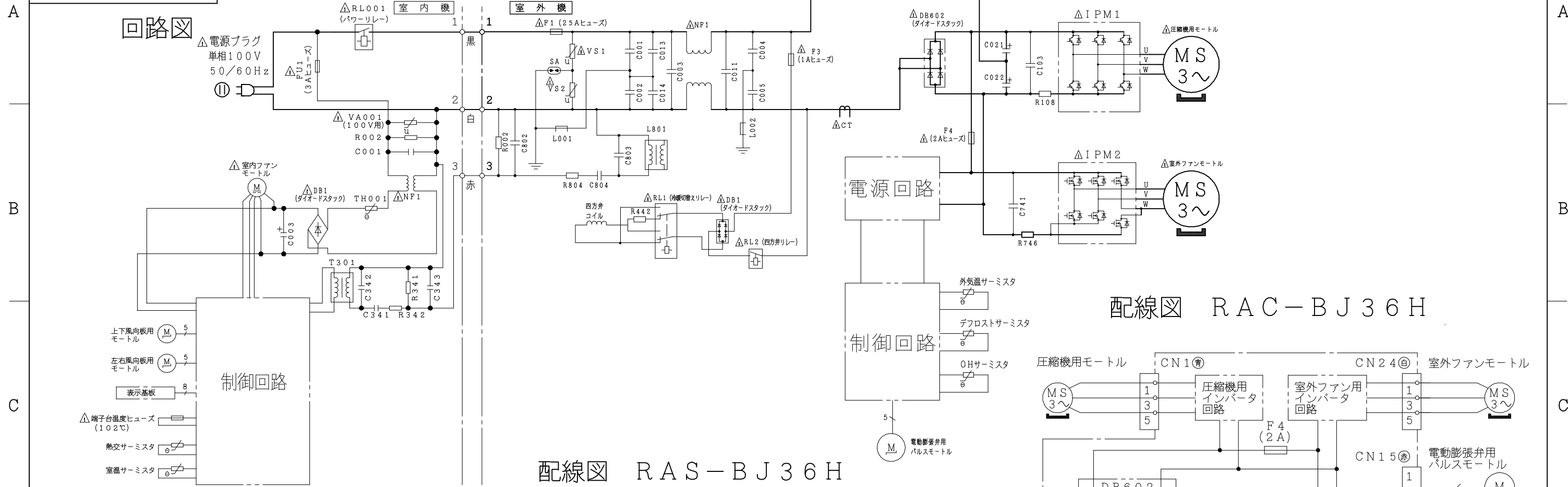
室外機



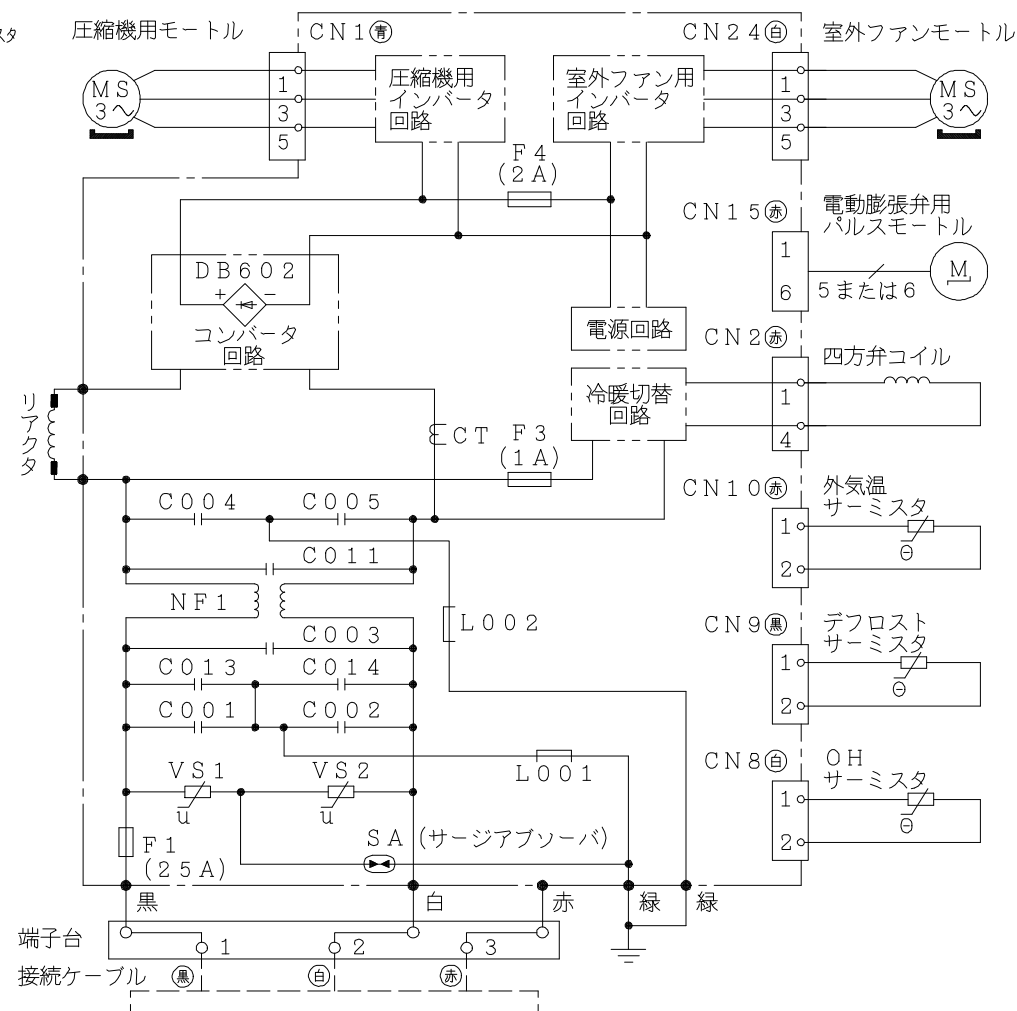
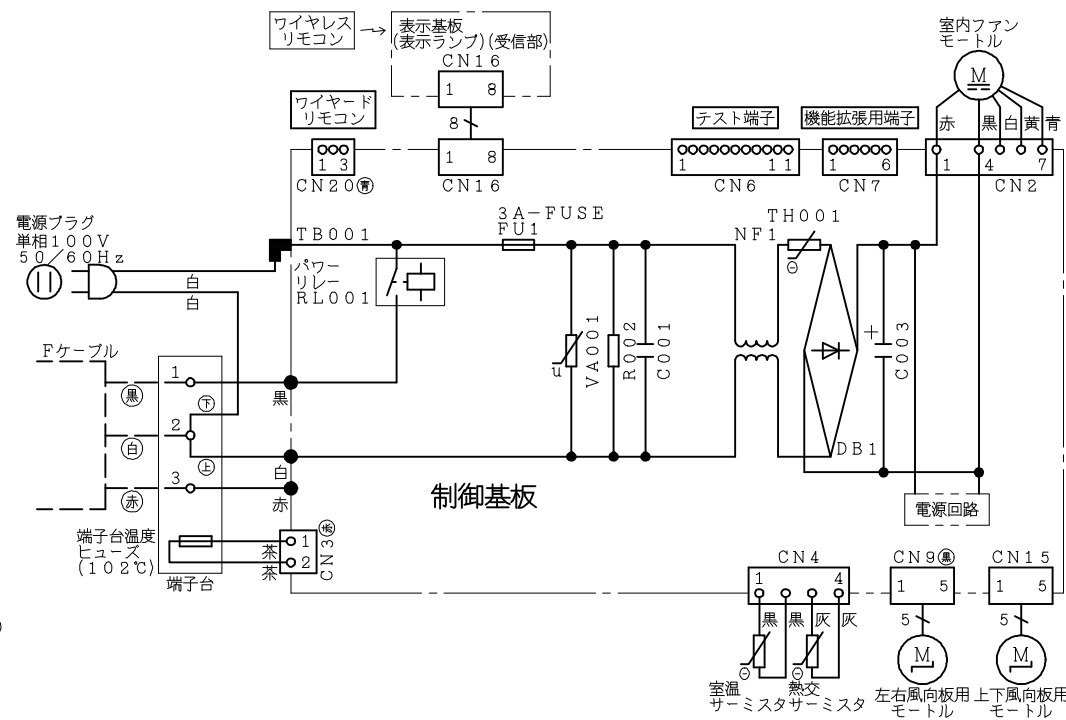
- 注記
1. 本体の前、後、左、右、上方向に上図の ↔ 印の間隔をあけられ、2方向以上開放できるところに据え付けてください。
 2. 効率のよい運転のため、周囲のスペースをできるだけ広くあけてください。

SIGNATURE	DATE	PROJECTION	SCALE	TITLE
DWN. S. Iijima	2018-02-13	Hitachi-Johnson Controls Air Conditioning, Inc.	NTS	RAS-BJ36H:RAC-BJ36H 構造:寸法図
CHKD. K. Yahagi	2018-02-13			
APPD. K. Kezuka	2018-02-13			
			TOCHIGI DWG. No. 3YAA NN0008914	
				REGD. REGD 2018 0213

9T68000NN



配線図 RAS-BJ36H



- ・ホームオートメーションを行う場合
室内基板の [テスト端子] CN6 に別売の^{※1}HA接続コードを差込んで^{※2}標準アダプターと接続してください。
- ・カードキーコントローラーと連動させる場合
室内基板の [テスト端子] CN6 に別売の^{※3}カードキー接続コードを差込んでカードキーコントローラーと接続してください。
(室内基板のジャンパー線を切断して設定を行います)
- ・H-LINKに接続する場合
室内基板の [機能拡張用端子] CN7 に別売の^{※4}RACアダプターの端子を差込んでください。
- ・ワイヤードリモコンを接続する場合
室内基板の [ワイヤードリモコン] CN20 に別売の^{※5}ワイヤードリモコンの端子を差込んでください。
- ・ドレンアップキットを接続する場合
室内基板の [テスト端子] CN6 に別売の^{※1}HA接続コードを差込んでドレンアップキットと接続してください。
(室内基板のジャンパー線を切断して設定を行います)
- ・モバイルコントロールを使用する場合
室内基板の [機能拡張用端子] CN7 に別売の^{※6}無線LAN接続アダプターの端子を差込んでください。
- ・HEMSを使用する場合
室内基板の [機能拡張用端子] CN7 に別売の^{※7}HEMSアダプターの端子を差込んでください。

※1 HA接続コード：部品番号 [SP-HAC1]
 ※2 標準アダプター：HA-S100TSA
 ※3 カードキー接続コード：部品番号 [SP-CKC1]
 ※4 RACアダプター：PSC-6RAD
 ※5 ワイヤードリモコン：SP-WD1
 ※6 無線LAN接続アダプター：SP-WL2
 ※7 HEMSアダプター：SP-EM1

SIGNATURE	DATE	PROJECTION	SCALE	TITLE
DWN. S. Iijima	2018-02-05	Hitachi-Johnson Controls Air Conditioning, Inc.	NTS	RAS-BJ36H:RAC-BJ36H 回路図・配線図
CHKD. H. Shono	2018-02-06			
APPD. K. Kezuka	2018-02-06			
TOCHIGI DWG. No.			REGD. REGD 2018 0206	
3YDA NN0008915				

