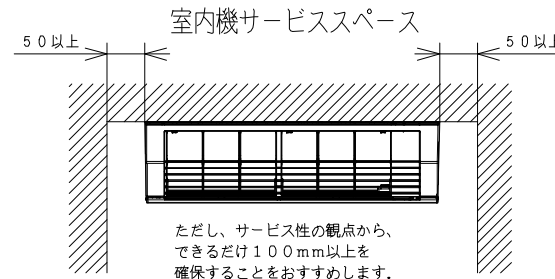
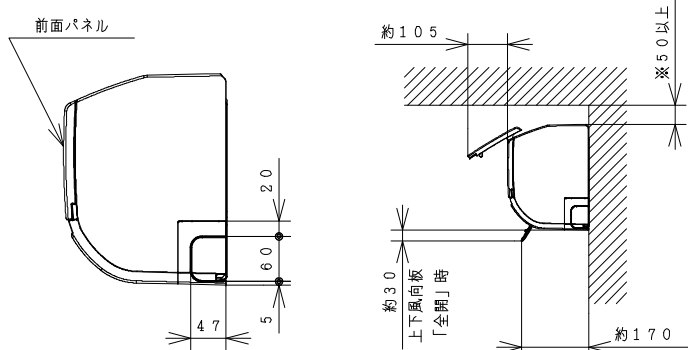
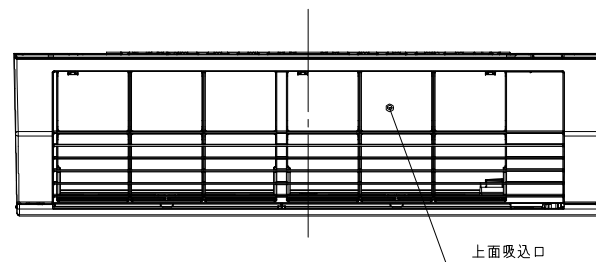
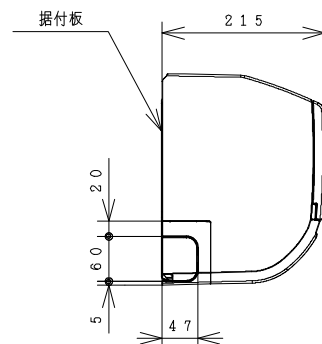


9999000NN

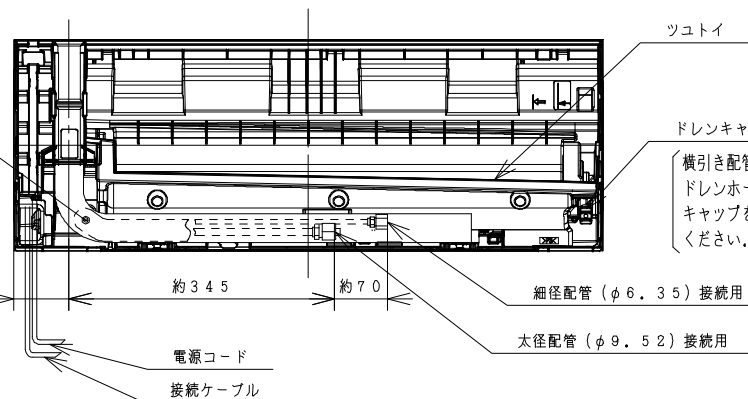
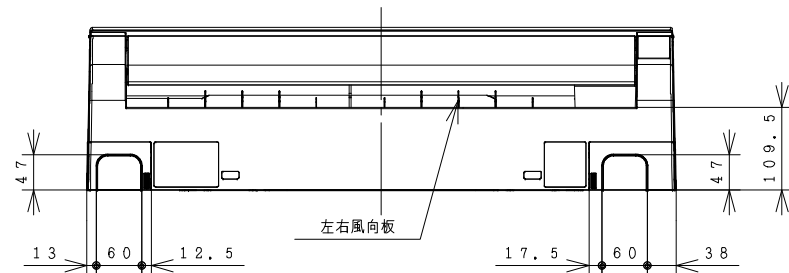
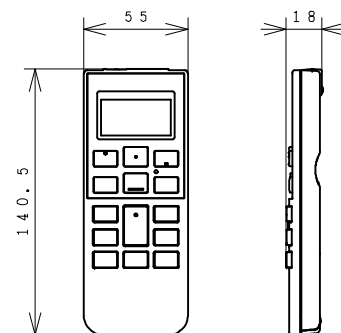
A  
B  
C  
D  
E  
F

室内機

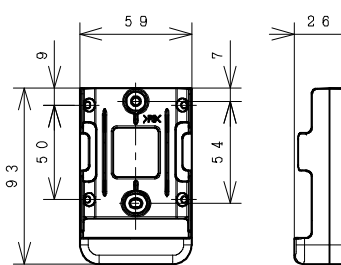


ただし、サービス性の観点から、できるだけ100mm以上を確保することをおすすめします。

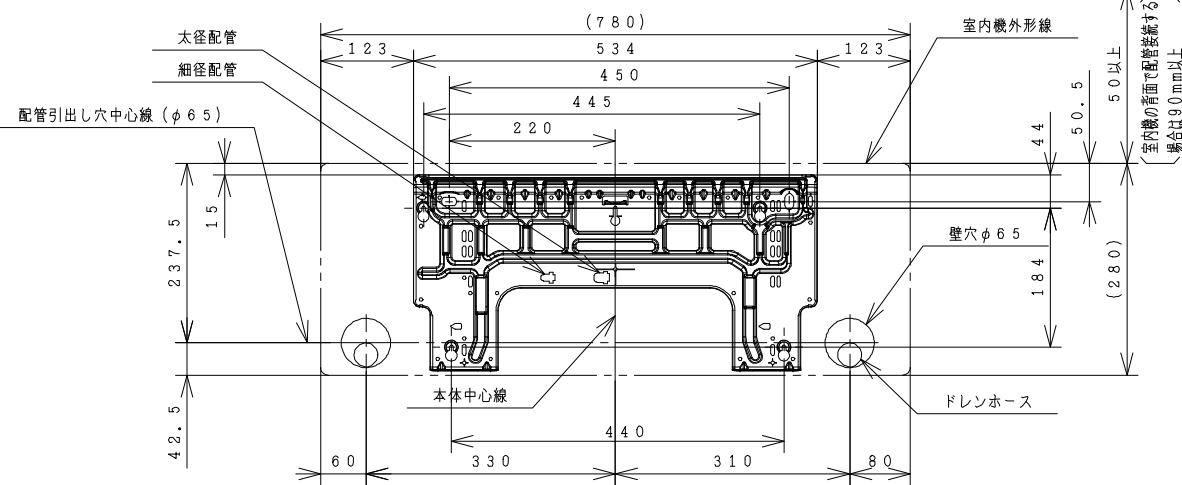
ワイヤレスリモコン



横引き配管を行う時はドレンホースとドレンキャップを入れ換えてください。

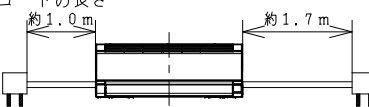


据付板(正面図) 天井面(回縁)



注記

- 室内機のサービススペースは左・右・上が50mm必要です。カーテンレール、カーテンボックス等の上に設置する場合は、風の流れを損なわない寸法を確保してください。
- 配管は太径、細径とも断熱してあるものを使用します。
- 配管は長さ20m以内です。
- 室内・室外機の配管落差は10m以内です。
- プラグの形状 ①
- 電源コードの長さ ②
- 接続ケーブルは、φ2.0×3の単線Fケーブルを使用します。



仕様表

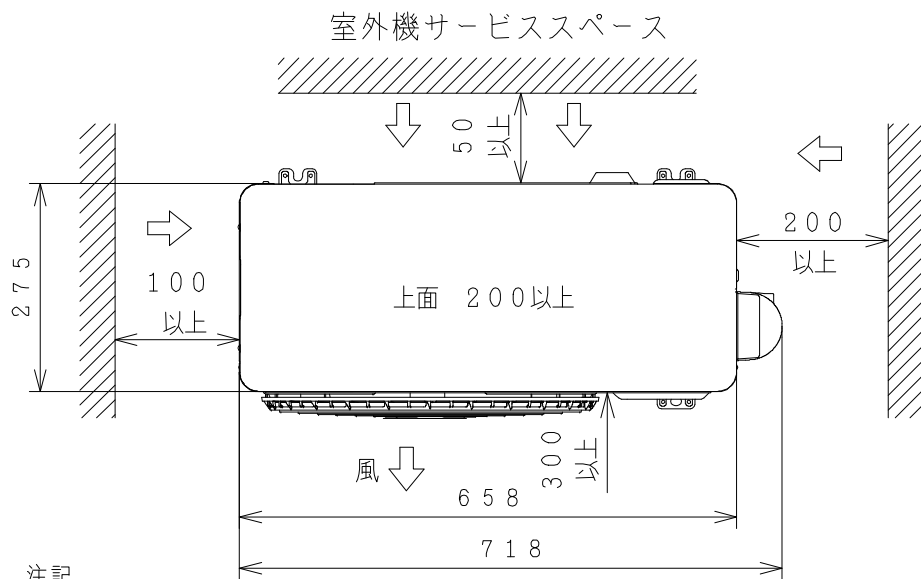
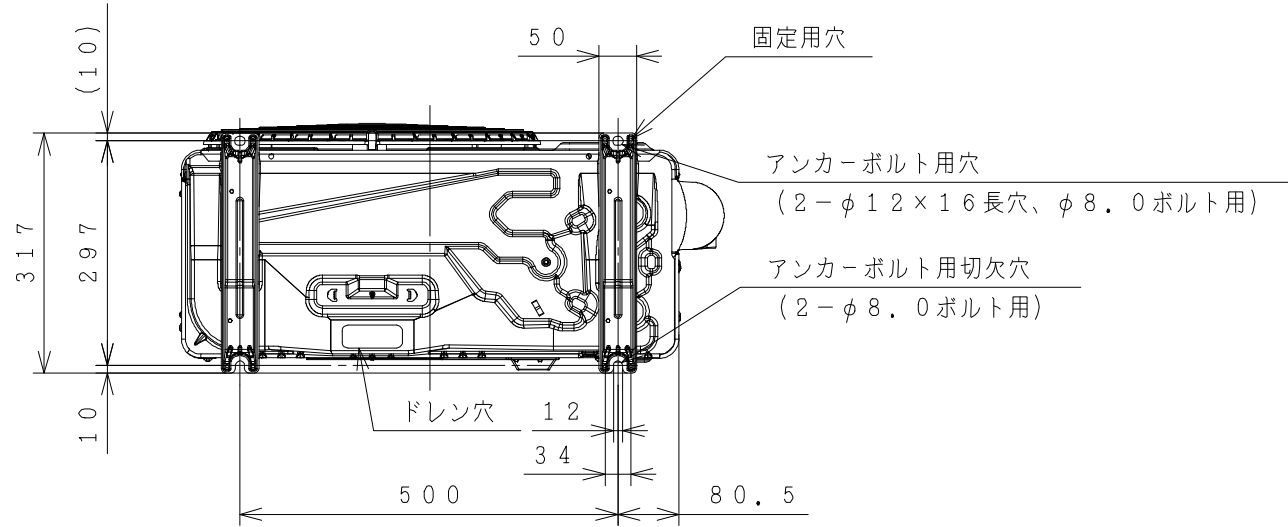
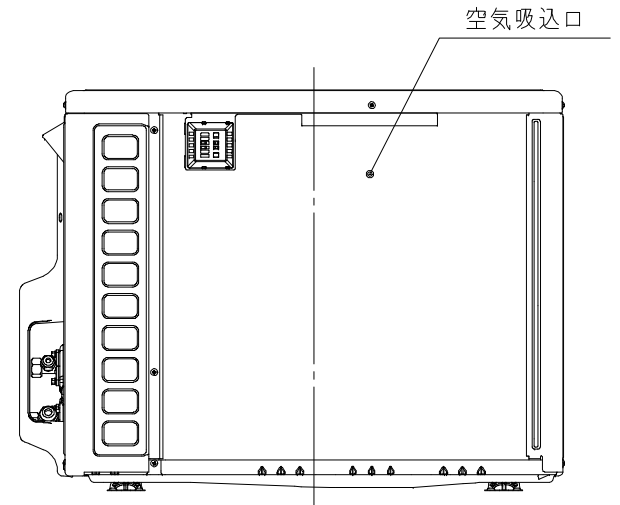
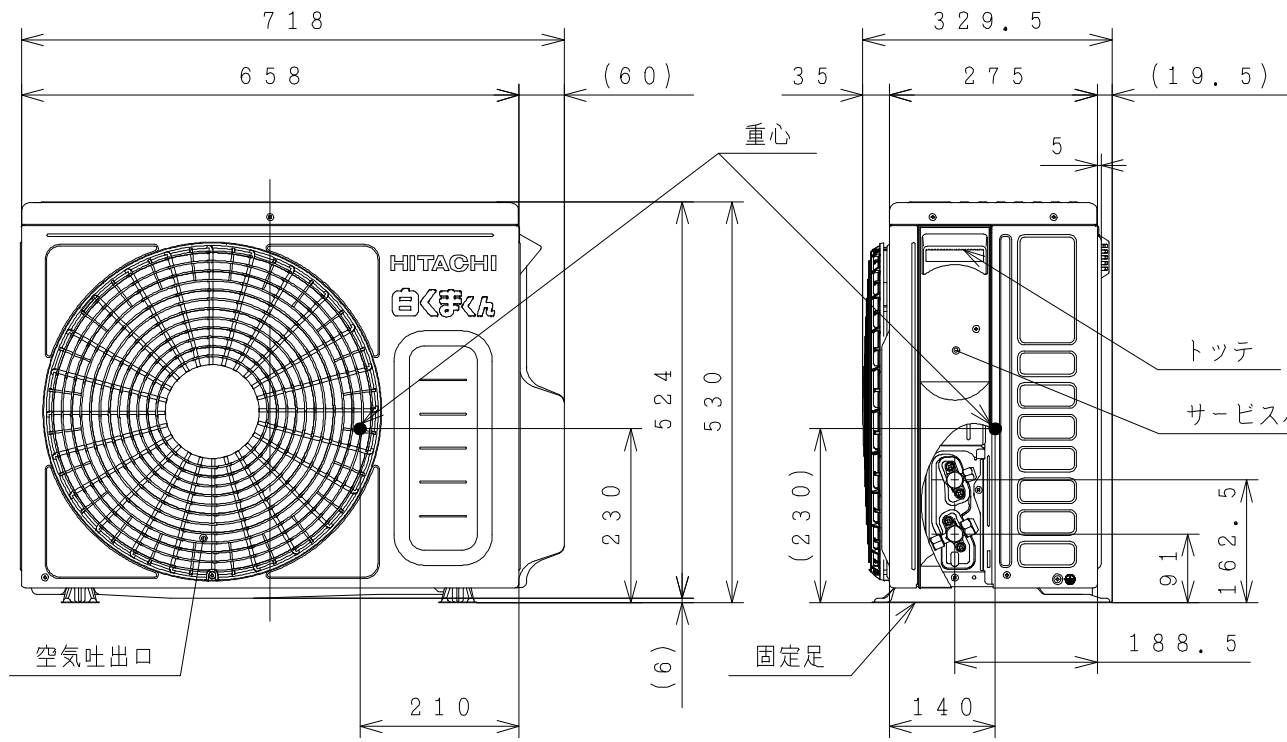
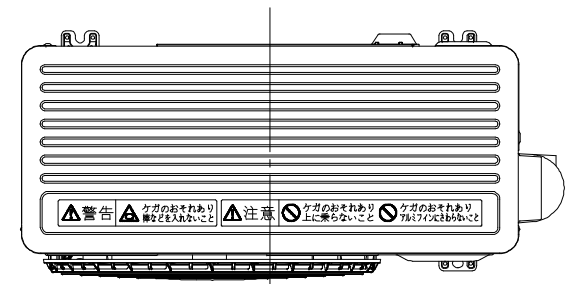
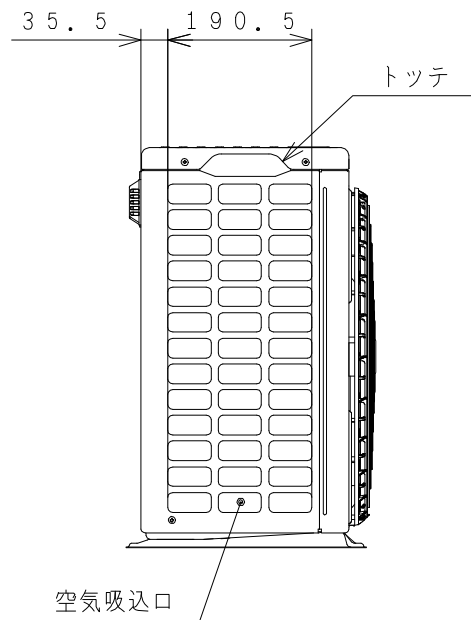
ユニット		室内ユニット	室外ユニット
タイプ		壁掛型セパレート	
型式		RAS-BJ36G	RAC-BJ36G
電源		(50/60Hz) 単相100V	
冷房	定格	能力 kW	3.6 (0.3 ~ 3.7)
		消費電力 W	1,330 (205 ~ 1,350)
		運転電流 A	14.5
		力率 %	92
暖房	定格	能力 kW	4.2 (0.2 ~ 4.6)
		消費電力 W	1,190 (165 ~ 1,485)
		運転電流 A	13.4 (最大 15.0)
		力率 %	89
	低温	能力 kW	3.5
		消費電力 W	1,385
始動電流		A	14.5
通年エネルギー消費効率		JISC9612:2013	4.9
		JISC9612:2005 (区分)	4.9 (C)
冷凍装置	圧縮機出力	W	600
	熱交換器フィン形状		細幅スリット コルゲート
冷媒	種類		フロン R32
	封入量	g	680
ファン	種類	貫流ファン	プロペラファン
	ファンモータ出力	W	25 40
風量 (冷房・暖房)	急速	m <sup>3</sup> /h	750・830
	強風	m <sup>3</sup> /h	480・550
	弱風	m <sup>3</sup> /h	410・470
	微風	m <sup>3</sup> /h	310・350
	静	m <sup>3</sup> /h	260・260
音響パワーレベル (冷房・暖房)	急速	dB	64・64
	強風	dB	54・54
	弱風	dB	49・50
	微風	dB	44・45
	静	dB	41・40
操作スイッチ	型名	ワイヤレスリモコン RAR-7Y1	
電源プラグ	容量	125V-15A	
	形状	①	
電源コード長さ (左/右)	m	1.0/1.7	
室内外接続ケーブル	芯線径 (φ)	2.0	
	芯数	3	
冷媒配管	接続方式	フレア	
	液側 (φ)	6.35	
	ガス側 (φ)	9.52	
	最大配管長	20	
	最大高低差	10	
	冷媒追加充填量	g	
ドレン接続口外径 (φ)	mm	16	
外装色 (近似マンセルNo.)		スターホワイト (N9.3)	Tベージュ (5Y7/2)
製品寸法 (高さ×幅×奥行)	mm	280×780×215	530×658(+60)×275(+54.5)
荷造寸法 (幅×奥行×高さ)	cm	82×33×26	77×36×57
質量 (製品・荷造)	kg	8.0・9.5	24.0・25.0

- 本仕様は予告なく変更することがあります。
- 定格冷房時の表示は、JIS条件 (室内 27℃:DB・19℃:WB, 室外 35℃:DB・24℃:WB) で運転した場合の数値です。
- 定格暖房時の表示は、JIS条件 (室内 20℃:DB・15℃:WB, 室外 7℃:DB・6℃:WB) で運転した場合の数値です。
- 低温暖房時の表示は、JIS条件 (室内 20℃:DB・15℃:WB, 室外 2℃:DB・1℃:WB) で運転した場合の数値です。
- 能力、消費電力の ( ) 内の表示は、それぞれの変幅 (最小~最大) の数値です。
- 運転音の表示は、JIS C 9612に基づき、無音室で測定した数値です。
- 室外ユニットの製品寸法中 ( ) 内の寸法について、幅方向はサービスバルブカバーの突き出し寸法を、また、奥行方向は空気吐出口と固定足の突き出し寸法を示しています。

SIGNATURE	DATE	PROJECTION	SCALE	TITLE
DWN. T. Endo	2017-02-28		NTS	RAS-BJ36G:RAC-BJ36G 構造・寸法図
CHKD. Y. Yasunaga	2017-02-28			
APPD. Y. Yasunaga	2017-02-28			
		Hitachi-Johnson Controls Air Conditioning, Inc.		TOCHIGI DWG. No. 3YAA NN0005556
				REGD. REGD 2017 0228

7999000NN

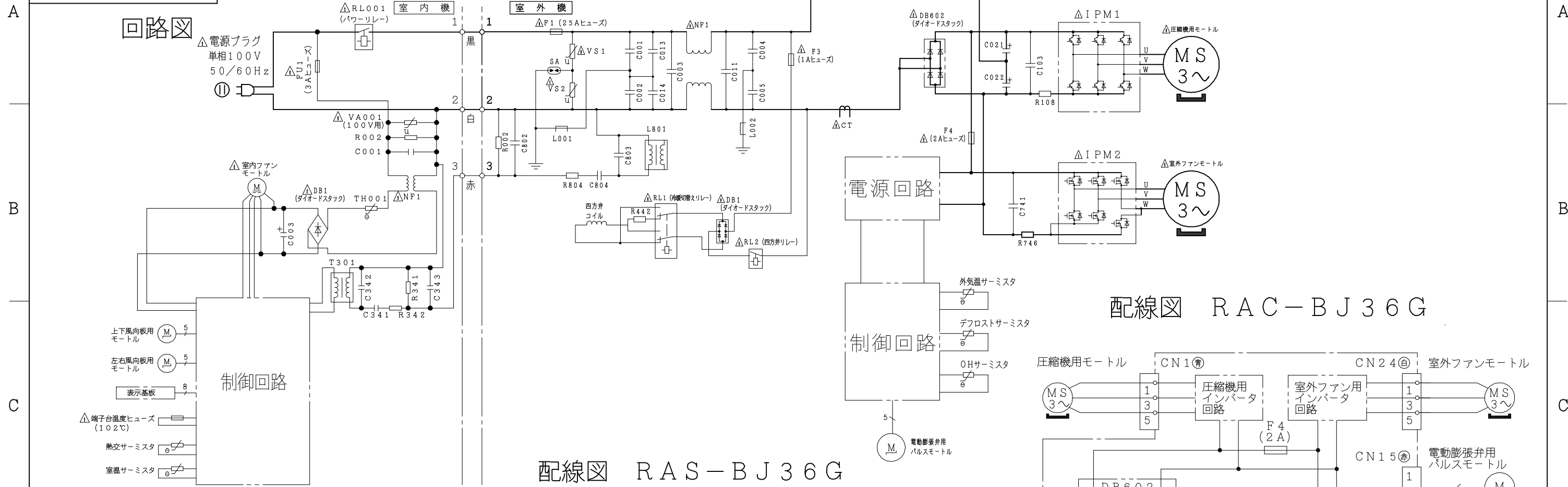
室外機



- 注記
1. 本体の前、後、左、右、上方向に上図の ↔ 印の間隔をあけられ、2方向以上開放できるところに据え付けてください。
  2. 効率のよい運転のため、周囲のスペースをできるだけ広くあけてください。

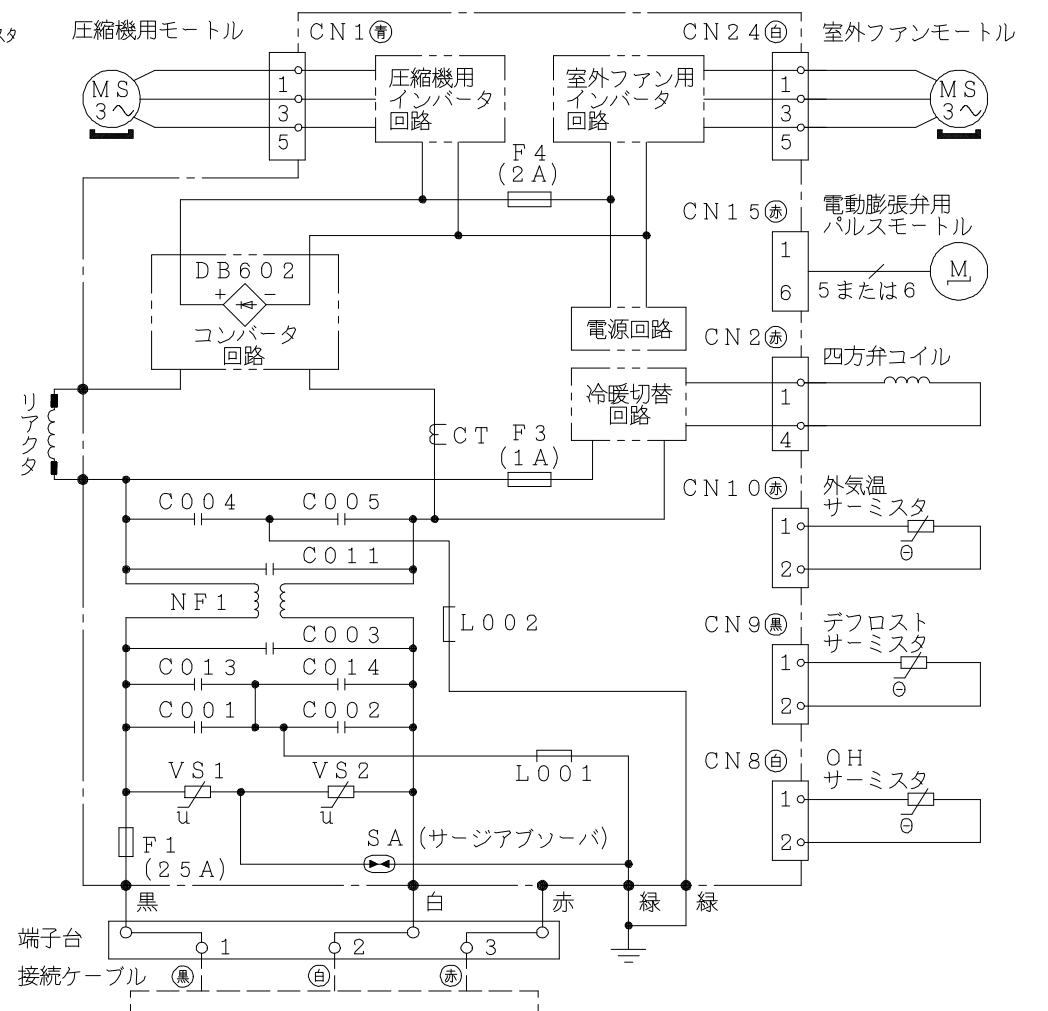
SIGNATURE	DATE	PROJECTION	SCALE	TITLE	
DWN. M. Oguri	2017-02-20		NTS	RAS-BJ36G:RAC-BJ36G 構造:寸法図	
CHKD. Y. Yasunaga	2017-02-21	Hitachi-Johnson Controls Air Conditioning, Inc.		TOCHIGI DWG. No.	
APPD. Y. Yasunaga	2017-02-21	3YAA NN0005557		REGD. REGD 2017 0221	

8999000NN



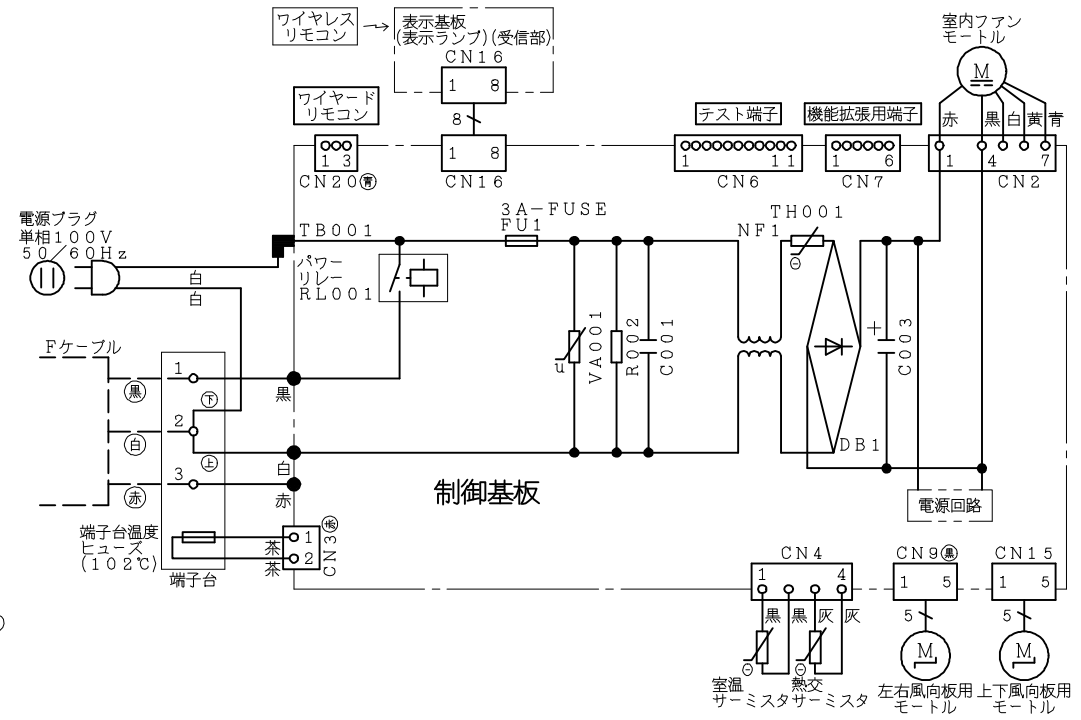
配線図 RAS-BJ36G

配線図 RAC-BJ36G



- ・ホームオートメーションを行う場合  
室内基板の [テスト端子] CN6 に別売の<sup>※1</sup>HA接続コードを差込んで<sup>※2</sup>標準アダプターと接続してください。
- ・カードキーコントローラーと連動させる場合  
室内基板の [テスト端子] CN6 に別売の<sup>※3</sup>カードキー接続コードを差込んでカードキーコントローラーと接続してください。  
(室内基板のジャンパー線を切断して設定を行います)
- ・H-LINKに接続する場合  
室内基板の [機能拡張用端子] CN7 に別売の<sup>※4</sup>RACアダプターの端子を差込んでください。
- ・ワイヤードリモコンを接続する場合  
室内基板の [ワイヤードリモコン] CN20 に別売の<sup>※5</sup>ワイヤードリモコンの端子を差込んでください。
- ・ドレンアップキットを接続する場合  
室内基板の [テスト端子] CN6 に別売の<sup>※1</sup>HA接続コードを差込んでドレンアップキットと接続してください。  
(室内基板のジャンパー線を切断して設定を行います)
- ・モバイルコントロールを使用する場合  
室内基板の [機能拡張用端子] CN7 に別売の<sup>※6</sup>無線LAN接続アダプターの端子を差込んでください。
- ・HEMSを使用する場合  
室内基板の [機能拡張用端子] CN7 に別売の<sup>※7</sup>HEMSアダプターの端子を差込んでください。

※1 HA接続コード：部品番号 [SP-HAC1]  
 ※2 標準アダプター：HA-S100TSA  
 ※3 カードキー接続コード：部品番号 [SP-CKC1]  
 ※4 RACアダプター：PSC-6RAD  
 ※5 ワイヤードリモコン：SP-WD1  
 ※6 無線LAN接続アダプター：SP-WL2  
 ※7 HEMSアダプター：SP-EM1



SIGNATURE	DATE	PROJECTION	SCALE	TITLE
DWN. M. Oguri	2017-02-28		NTS	RAS-BJ36G:RAC-BJ36G 回路図・配線図
CHKD. H. Shono	2017-02-28			
APPD. Y. Funayama	2017-02-28			
APPD. Y. Yasunaga	2017-02-28			
Hitachi-Johnson Controls Air Conditioning, Inc.			TOCHIGI DWG. No.	REGD. REGD 2017 0228
				3YDANN0005558