

1871300NN

日立ルームエアコン 壁掛BJシリーズ 仕様表

RAS-BJ3626S/RAC-BJ3626S

ユニット				室内ユニット		室外ユニット		
タイプ				壁掛型セパレート				
型式				RAS-BJ3626S		RAC-BJ3626S		
電源 (50/60Hz)				単相100V				
冷房	定格	能力	kW	3.6 (0.3~3.8)				
		消費電力	W	825 (185~1050)				
		運転電流	A	8.9				
		力率	%	93				
暖房	定格	能力	kW	4.2 (0.2~5.7)				
		消費電力	W	890 (150~1470)				
		運転電流	A	9.6				
		力率	%	93				
	低温	能力	kW	4.2				
		消費電力	W	1300				
始動電流			A	9.6				
通年エネルギー消費効率			JISC9612:2013(区分)		6.6 (Ⅲ)			
冷凍装置	圧縮電動機出力		W	-		950		
	熱交換器フィン形状				細幅スリット		コルゲート	
	冷媒	種類	フロン R32					
		封入量	g	980				
設計圧力		MPaG	4.15					
ファン	種類		貫流ファン		プロペラファン			
	ファン電動機出力		W	31		47		
	風量 (冷房・暖房)	急速	m ³ /h	950・1010		2150・1630		
		強風	m ³ /h	610・650		-		
		弱風	m ³ /h	510・530		-		
		微風	m ³ /h	440・440		-		
	静	m ³ /h	350・350		-			
音響パワーレベル /音圧レベル 運転音 (冷房・暖房)	急速	dB	64・65/50・50		62・62/48・46			
	強風	dB	52・53/39・39		-			
	弱風	dB	48・50/35・36		-			
	微風	dB	46・47/33・32		-			
	静	dB	43・43/29・29		-			
操作スイッチ 形名			ワイヤレスリモコン RAR-BN1					
電源プラグ	容量		125V-15A					
	形状		㊸					
電源コード長さ (左/右)			m	(左) 0.6 / (右) 1.3		-		
室内外接続 ケーブル	芯線径 (φ)		mm	2.0				
	芯数		芯	3				
冷媒配管	接続方式		フレア					
	液側 (φ)		mm	6.35				
	ガス側 (φ)		mm	9.52				
	最大配管長		m	30				
	最大高低差		m	15				
冷媒追加充填量		g	20m超分		10g/m			
ドレン接続口外径 (φ)			mm	16				
外装色 (近似マンセルNo.)			スターホワイト (N9.3)		ナチュラルグレー (2.9Y7.8/1)			
製品寸法 (高さ×幅×奥行)			mm	295×798×280		629×799 (+97)×299 (+68)		
荷造寸法 (幅×奥行×高さ)			cm	85×35×34		93×40×67		
質量 (製品・荷造)			kg	11.0・13.0		32.0・35.0		

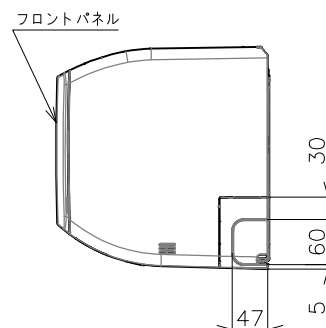
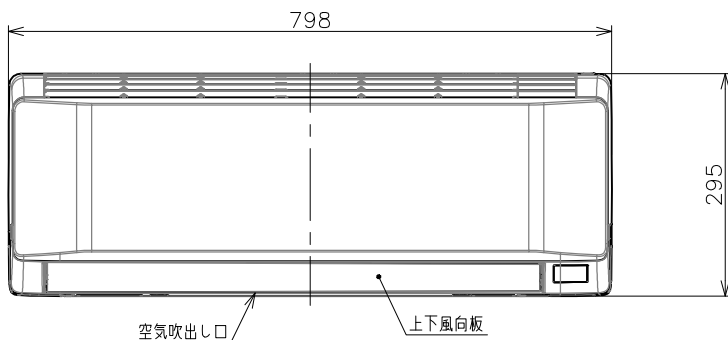
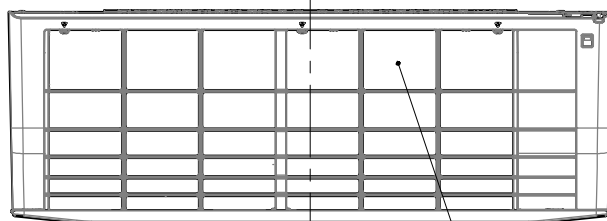
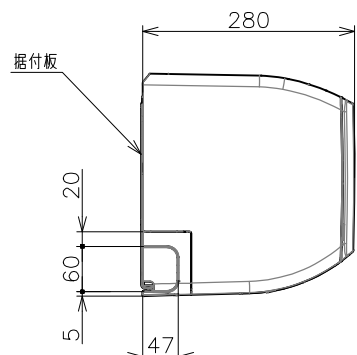
- (1) 本仕様は予告なく変更することがあります。
- (2) 定格冷房時の表示は、JIS条件 (室内 27℃:DB・19℃:WB、室外 35℃:DB・24℃:WB) で運転した場合の数値です。
- (3) 定格暖房時の表示は、JIS条件 (室内 20℃:DB・15℃:WB、室外 7℃:DB・6℃:WB) で運転した場合の数値です。
- (4) 低温暖房時の表示は、JIS条件 (室内 20℃:DB・15℃:WB、室外 2℃:DB・1℃:WB) で運転した場合の数値です。
- (5) 能力、消費電力の () 内の表示は、それぞれの変幅 (最小~最大) の数値です。
- (6) 運転音の表示は、JIS C 9612に基づき、無響室で測定した数値です。
- (7) 室外ユニットの製品寸法中 () 内の寸法について、幅方向はトッテとサービスバルブカバーの突き出し寸法を、また、奥行方向は空気吐出口と外気温サーミスタカバーの突き出し寸法を示しています。

SIGNATURE		DATE	PROJECTION	SCALE	TITLE	CAD
DWN.	Y.Gangsik	2026-02-24		NTS	2026年度 BJシリーズ 仕様表	
CHKD.	J.Cai	2026-02-24		BOSCH	TOCHIGI DWG. No.	REGD. 2026 0303
	A.Kawazoe	2026-02-26			4YAA NN0031481	
APPD.	K.Daigou	2026-03-03				

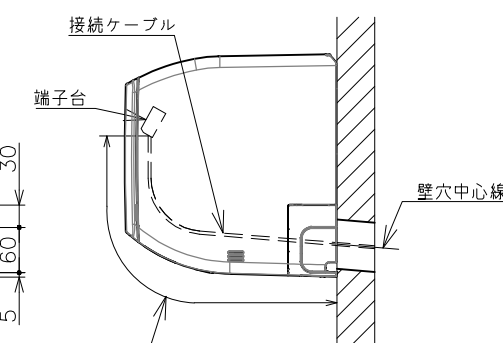
1 2 3 4 5 6 7 8

NN0031474

日立ルームエアコン 壁掛BJシリーズ 室内ユニット 寸法図

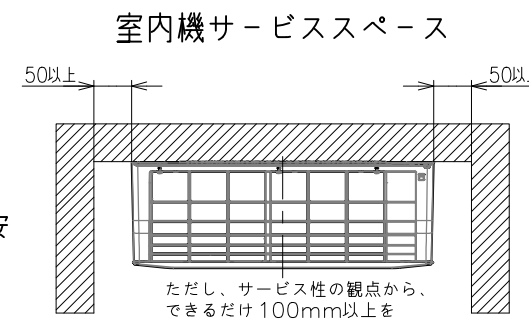


【参考】接続ケーブル必要長さの目安

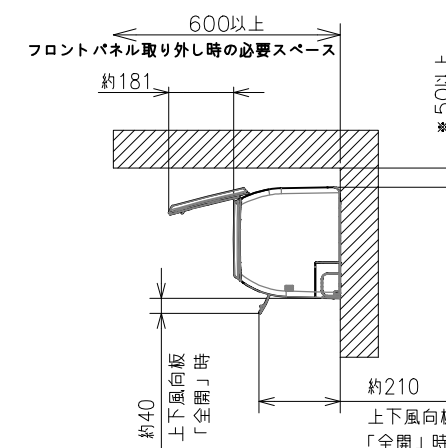


室内機配管位置	接続ケーブル必要長さ (被覆むき出し部寸法も含む)
右後直引き	400mm以上
左後直引き	1100mm以上

*据付状況により、必要長さは変動します。

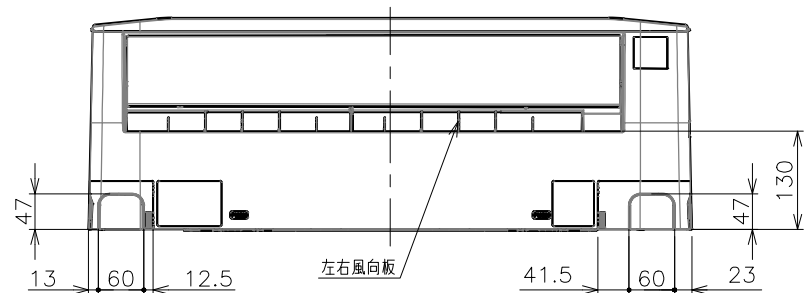
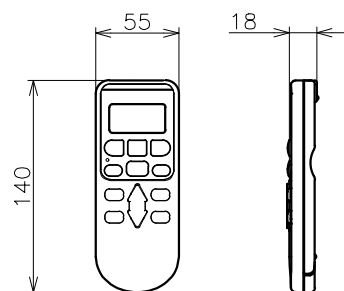


ただし、サービス性の観点から、できるだけ100mm以上を確保することをおすすめします。

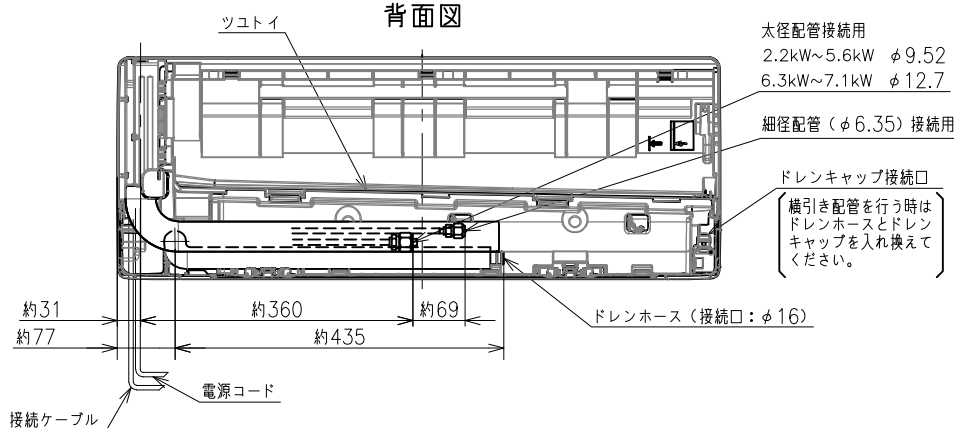


*室内機の背面で配管接続する場合は110mm以上。

ワイヤレスリモコン



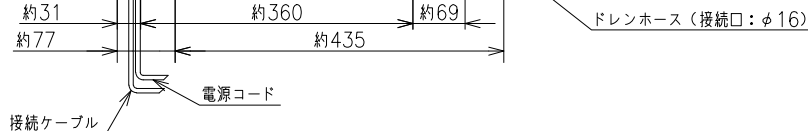
背面図



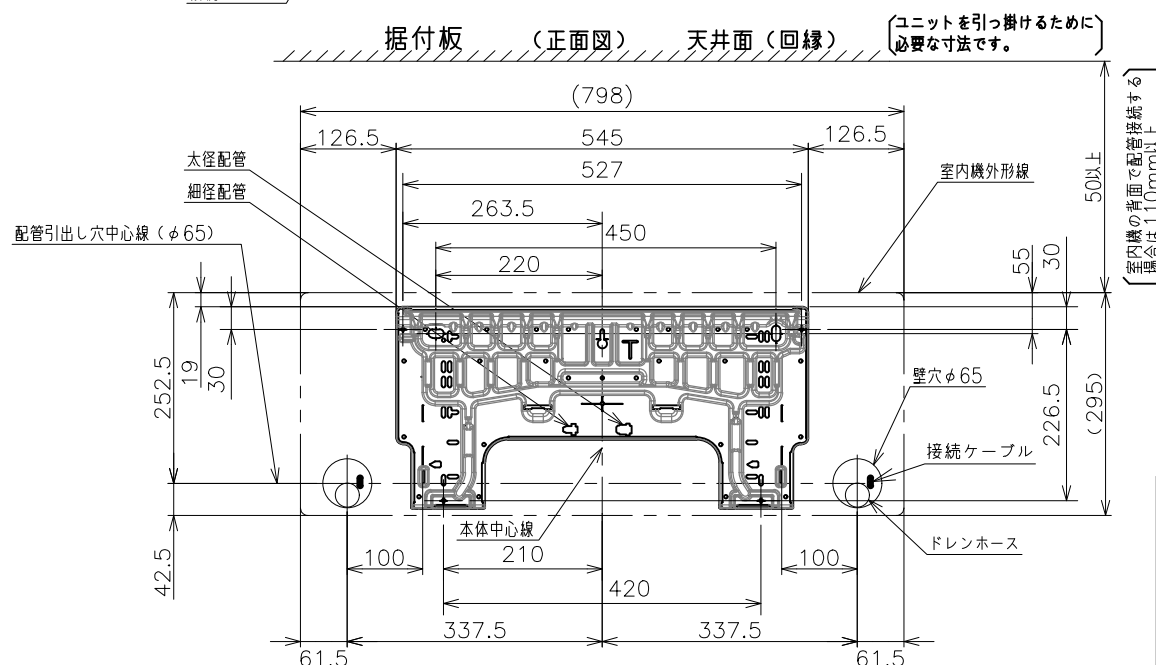
太径配管接続用
2.2kW~5.6kW φ9.52
6.3kW~7.1kW φ12.7

細径配管 (φ6.35) 接続用

ドレンキャップ接続口
横引き配管を行う時は
ドレンホースとドレン
キャップを入れ換えて
ください。

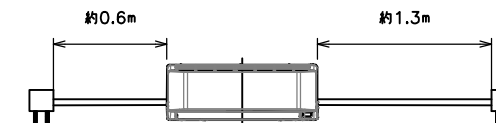


据付板 (正面図) 天井面 (回縁)

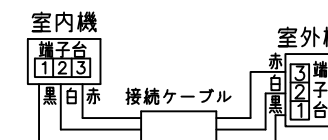


注記

- 室内機のサービススペースは上記寸法が必要です。カーテンレール、カーテンボックス等の上に設置する場合は、風の流れを損なわない寸法を確保してください。
- 配管は太径、細径とも断熱してあるものを使用します。
- 配管は長さ30m以内です。20mを超える場合は各機種種の仕様表を参照して、冷媒の追加充填を行ってください。
- 室内・室外機の配管落差は15m以内です。
- プラグの形状
2.2kW~3.6kW ㊶
4.0kW ㊷
5.6kW~7.1kW ㊸
- 電源コードの長さ



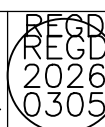
- 接続ケーブルは、φ2.0×3の単線Fケーブルを使用します。



適用機種

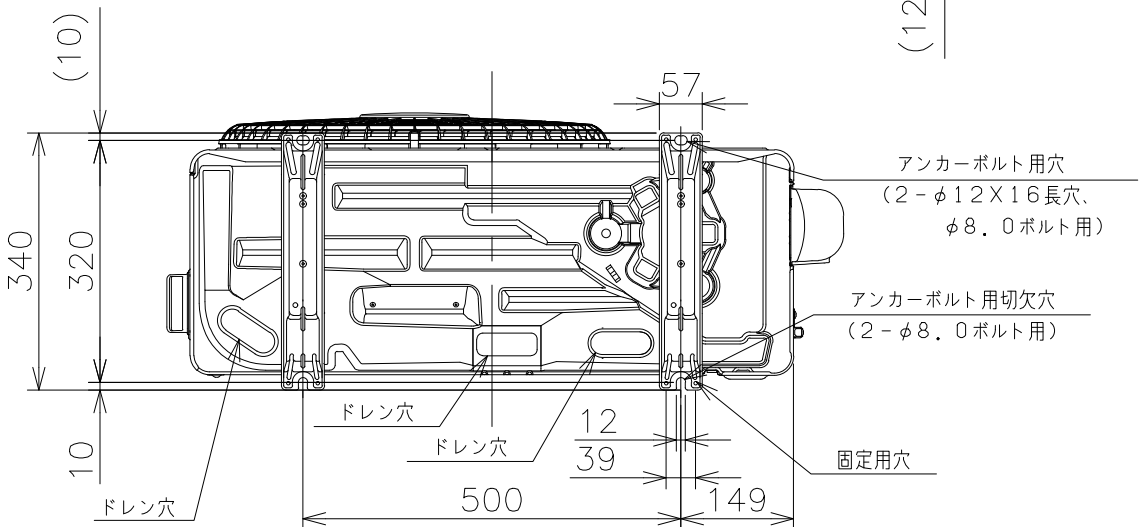
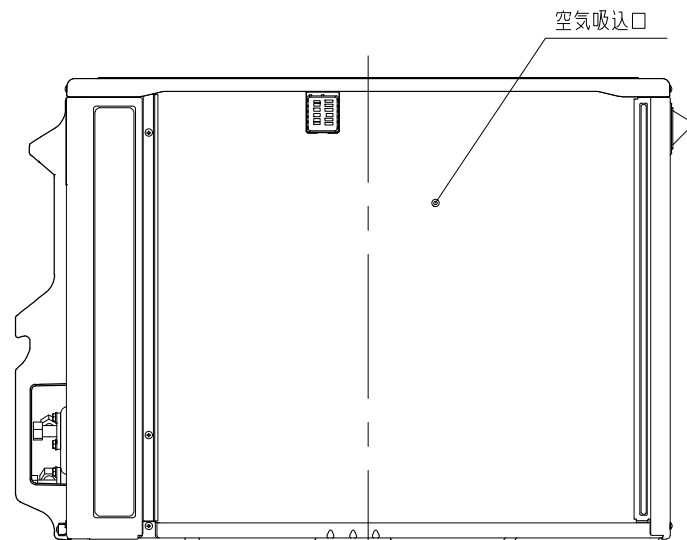
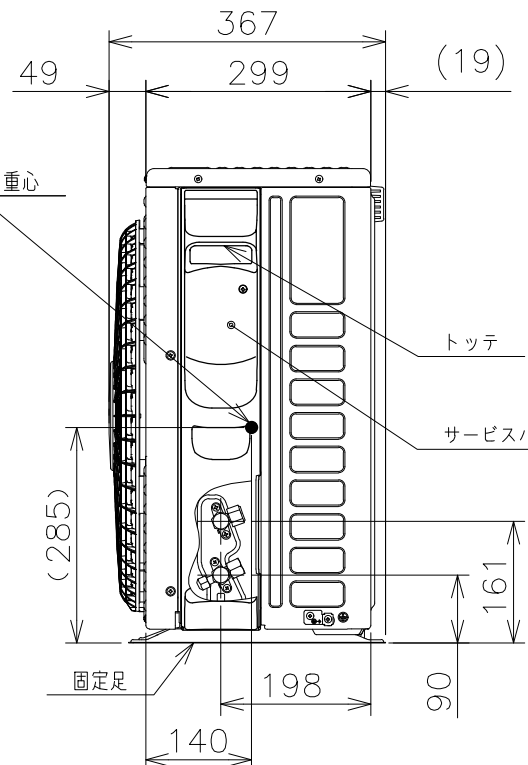
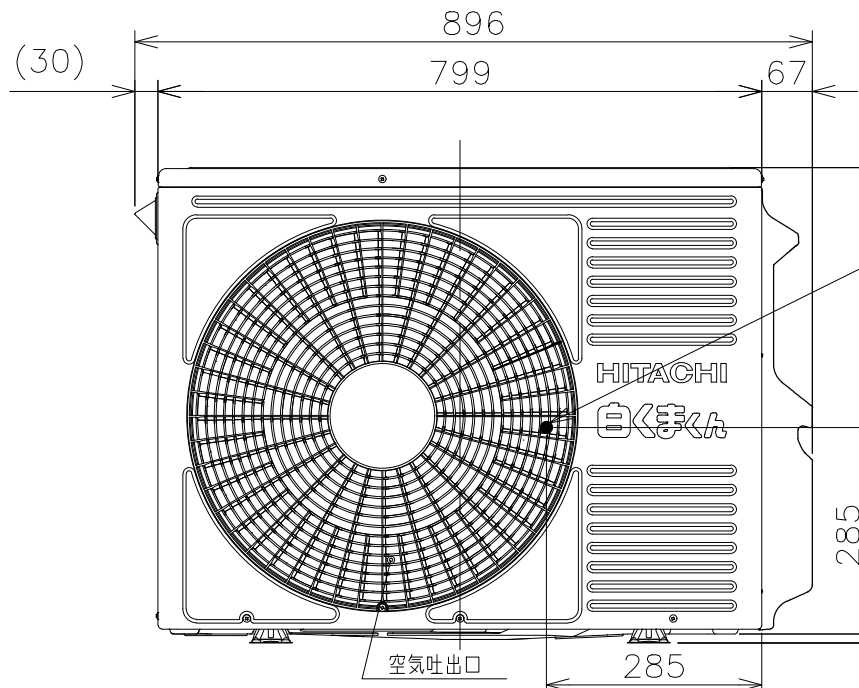
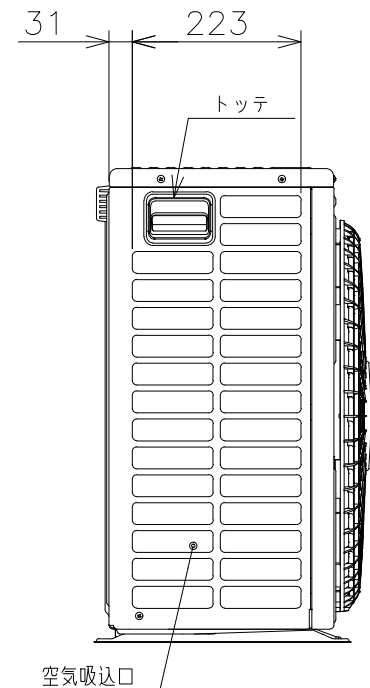
- RAS-BJ2226S
- RAS-BJ2526S
- RAS-BJ2826S
- RAS-BJ3626S
- RAS-BJ4026D
- RAS-BJ5626D
- RAS-BJ6326D
- RAS-BJ7126D

SIGNATURE	DATE	PROJECTION	SCALE	TITLE
DWN. Y.Gangsik	2026-03-02	⊕	NTS	2026年度 BJシリーズ 寸法図
CHKD. T.Endo	2026-03-02			TOCHIGI DWG. No. 3YAA NN0031474
K.Odate	2026-03-04			
APPD. K.Daigou	2026-03-05			

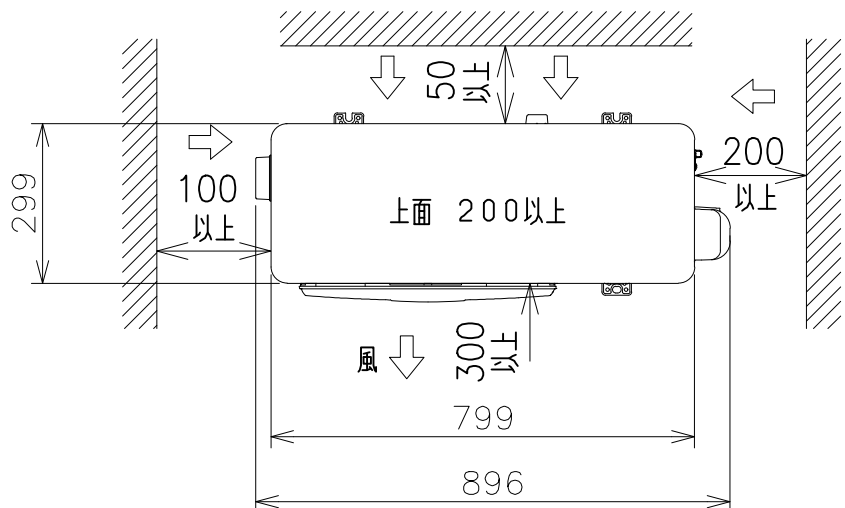


NN0031482

日立ルームエアコン 壁掛BJシリーズ
 室外ユニット 寸法図



室外機標準据付寸法図



適用機種
 RAC-BJ3626S

- 注記
1. 本体の前、後、左、右、上方向に上図の ↔ 印の間隔をあけ、
 2方向以上開放できる所に据え付けてください。
 2. 効率のよい運転のため、周囲のスペースをできるだけ広くあけてください。

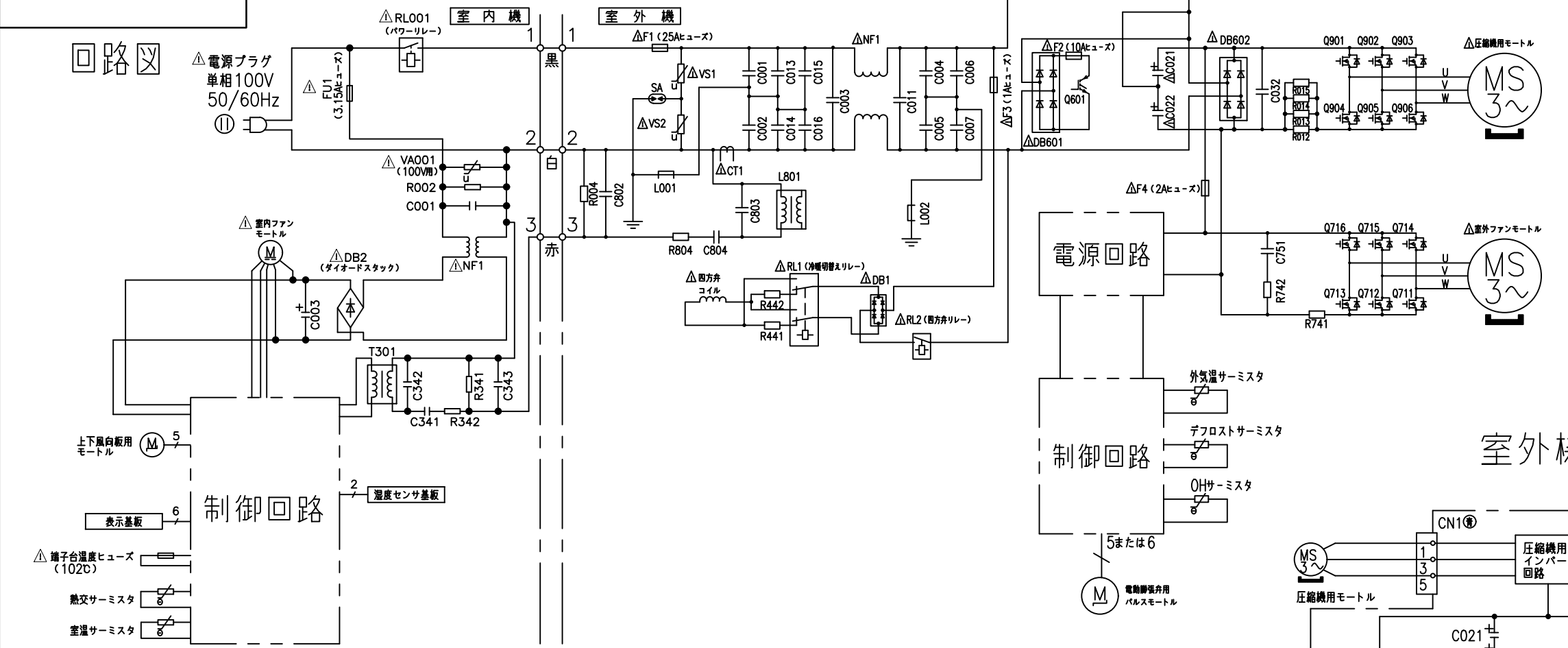
SIGNATURE	DATE	PROJECTION	SCALE	TITLE	CAD
DWN. Y.Gangsik	2026-03-05	⊕	NTS	2026年度 BJシリーズ 寸法図	
CHKD. S.Sotome	2026-03-05			TOCHIGI DWG. No.	REGD. REGD. 2026 0305
T.Fukuda	2026-03-05				
APPD. K.Daigou	2026-03-05			3YAA NN0031482	

1 2 3 4 5 6 7 8

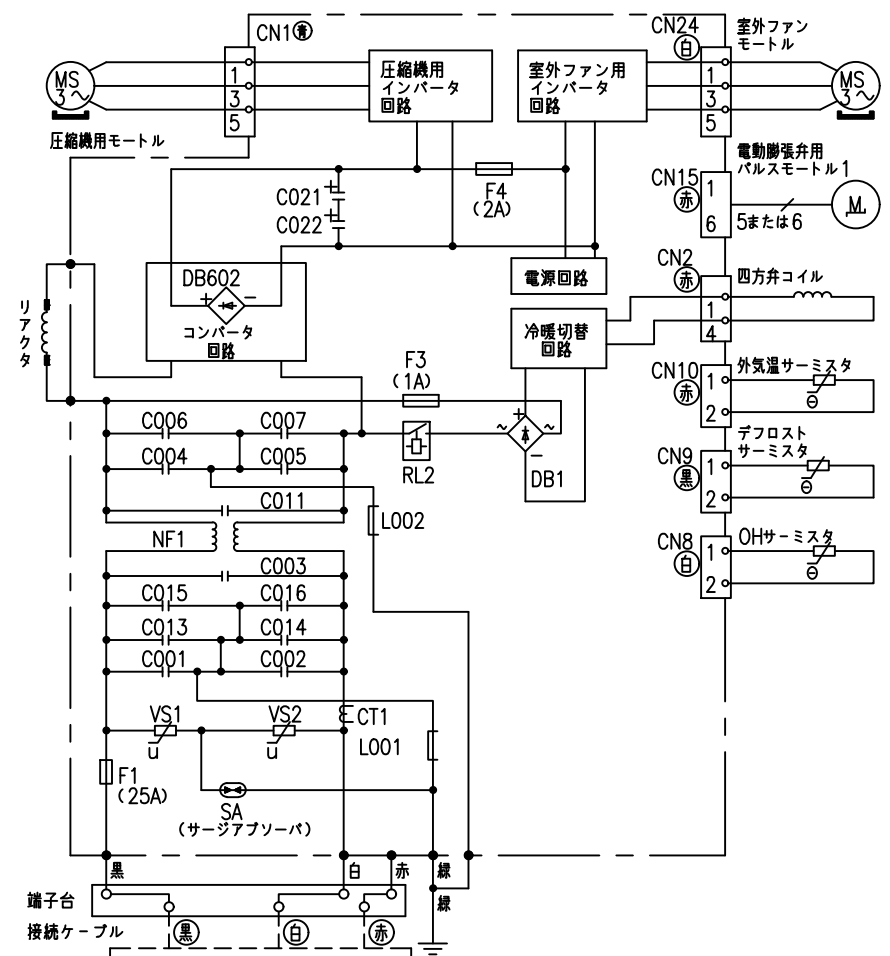
回路図

日立ルームエアコン 壁掛BJシリーズ
室内室外ユニット 回路図・配線図

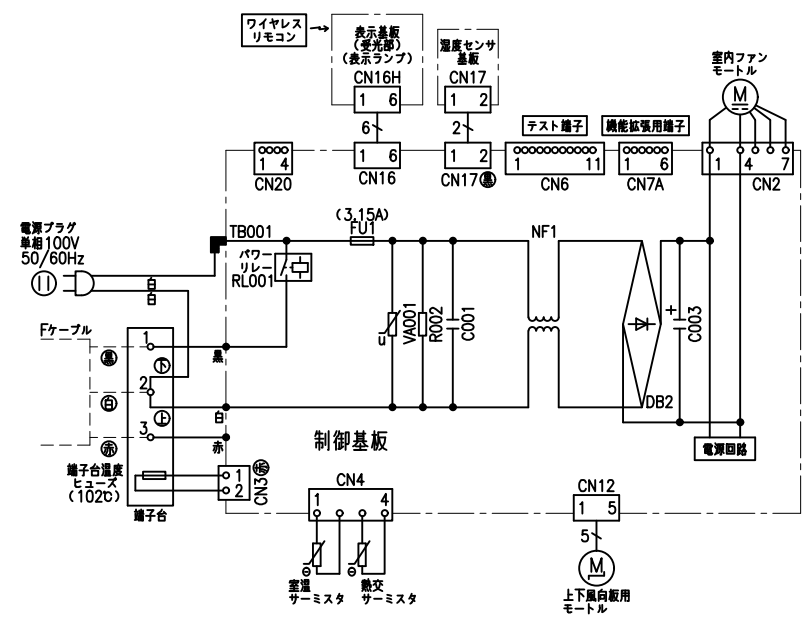
室内機 RAS-BJ2526S RAS-BJ2826S RAS-BJ3626S
室外機 RAC-BJ2526S RAC-BJ2826S RAC-BJ3626S



室外機配線図



室内機配線図



- ・ホームオートメーションを行う場合
室内基板のCN6に別売の*1HA接続コードを
差込んで*2標準アダプターと接続してください。
- ・カードキーコントローラーと連動させる場合
室内基板のCN6に別売の*3カードキー接続コードを
差込んでカードキーコントローラーと接続してください。
- ・H-LINKに接続する場合
室内基板のCN7Aに別売の*4RACアダプターの
端子を差込んでください。
- ・ドレンアップキットを接続する場合
室内基板のCN6に別売の*1HA接続コードを
差込んでドレンアップキットと接続してください。
- ・白くまくんアプリ/HEMSを使用する場合
室内基板のCN7Aに別売の*5無線LAN接続アダプターの
端子を差込んでください。

*1 HA接続コード：部品番号 (SP-HAC1)
*2 標準アダプター：HA-S100TSA
*3 カードキー接続コード：部品番号 (SP-CKC1)
*4 RACアダプター：PSC-6RAD
*5 無線LAN接続アダプター：SP-WL4

* 部品が未装されていない場合やジャンパー線になっている場合があります。

SIGNATURE	DATE	PROJECTION	SCALE	TITLE		
DWN. S.Harada	2026-02-26		NTS	2026年度 BJシリーズ 回路図・配線図		
CHKD. M.Okabe	2026-02-27			TOCHIGI DWG. No.		
APPD. H.Hashimoto	2026-02-27			3YDA NN0031479		