

0871300NN

日立ルームエアコン 壁掛BJシリーズ 仕様表

RAS-BJ2826S/RAC-BJ2826S

ユニット				室内ユニット		室外ユニット	
タイプ				壁掛型セパレート			
型式				RAS-BJ2826S		RAC-BJ2826S	
電源 (50/60Hz)				単相100V			
冷房	定格	能力	kW	2.8 (0.3~3.4)			
		消費電力	W	630 (185~1050)			
		運転電流	A	7.2			
		力率	%	88			
暖房	定格	能力	kW	3.6 (0.2~5.2)			
		消費電力	W	790 (150~1415)			
		運転電流	A	8.8			
		力率	%	90			
	低温	能力	kW	3.8			
		消費電力	W	1250			
始動電流				A	8.8		
通年エネルギー消費効率				JISC9612:2013(区分)		6.6 (I)	
冷凍装置	圧縮電動機出力		W	-		750	
	熱交換器フィン形状			細幅スリット		コルゲート	
	冷媒	種類		フロン R32			
		封入量	g	850			
設計圧力			MpaG	4.15			
ファン	種類			貫流ファン		プロペラファン	
	ファン電動機出力		W	31		47	
	風量 (冷房・暖房)	急速	m ³ /h	975・1007		2234・1995	
		強風	m ³ /h	645・763		-	
		弱風	m ³ /h	579・678		-	
		微風	m ³ /h	513・594		-	
	静	m ³ /h	393・509		-		
音響パワーレベル /音圧レベル 運転音 (冷房・暖房)	急速	dB	64・65/50・50		61・60/48・47		
	強風	dB	56・55/42・40		-		
	弱風	dB	50・52/35・37		-		
	微風	dB	47・50/33・35		-		
	静	dB	44・46/30・31		-		
操作スイッチ 形名				ワイヤレスリモコン RAR-BN1			
電源プラグ	容量		125V-15A				
	形状		㊦				
電源コード長さ (左/右)			m	(左) 0.6 / (右) 1.3		-	
室内外接続 ケーブル	芯線径 (φ)		mm	2.0			
	芯数		芯	3			
冷媒配管	接続方式			フレア			
	液側 (φ)		mm	6.35			
	ガス側 (φ)		mm	9.52			
	最大配管長		m	30			
	最大高低差		m	15			
冷媒追加充填量			g	20m超分		10g/m	
ドレン接続口外径 (φ)			mm	16			
外装色 (近似マンセルNo.)				スターホワイト (N9.3)		Tベージュ (5Y7/2)	
製品寸法 (高さ×幅×奥行)			mm	295×798×280		570×750(+60)×288(+56)	
荷造寸法 (幅×奥行×高さ)			cm	85×35×34		86×38×61	
質量 (製品・荷造)			kg	9.0・11.0		30.0・33.0	

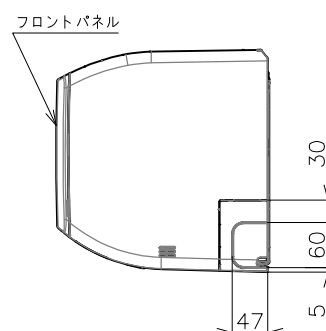
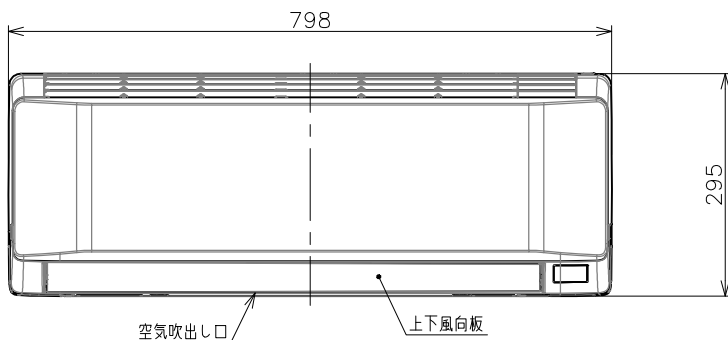
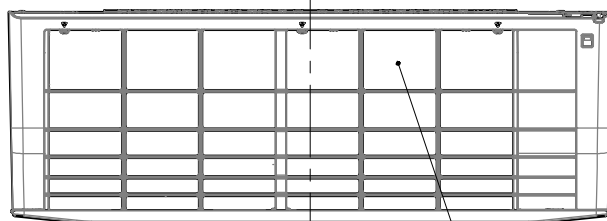
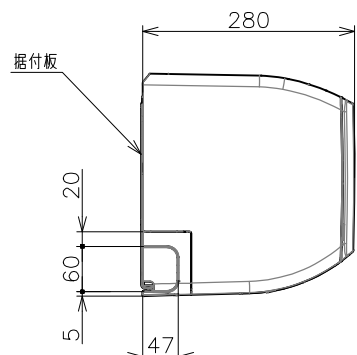
- (1) 本仕様は予告なく変更することがあります。
- (2) 定格冷房時の表示は、JIS条件 (室内 27℃:DB・19℃:WB、室外 35℃:DB・24℃:WB) で運転した場合の数値です。
- (3) 定格暖房時の表示は、JIS条件 (室内 20℃:DB・15℃:WB、室外 7℃:DB・6℃:WB) で運転した場合の数値です。
- (4) 低温暖房時の表示は、JIS条件 (室内 20℃:DB・15℃:WB、室外 2℃:DB・1℃:WB) で運転した場合の数値です。
- (5) 能力、消費電力の () 内の表示は、それぞれの変幅 (最小~最大) の数値です。
- (6) 運転音の表示は、JIS C 9612に基づき、無響室で測定した数値です。
- (7) 室外ユニットの製品寸法中 () 内の寸法について、幅方向はトッテとサービスパルプカバーの突き出し寸法を、また、奥行方向は空気吐出口と外気温サーミスタカバーの突き出し寸法を示しています。

SIGNATURE		DATE	PROJECTION	SCALE	TITLE	CAD
DWN.	Y.Gangsik	2026-02-24		NTS	2026年度 BJシリーズ 仕様表	
CHKD.	J.Cai	2026-02-24				TOCHIGI DWG. No.
	A.Kawazoe	2026-02-26				
APPD.	K.Daigou	2026-03-03	4YAA NN0031480			

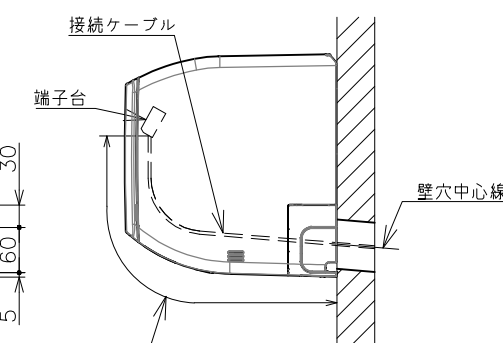
1 2 3 4 5 6 7 8

NN0031474

日立ルームエアコン 壁掛BJシリーズ 室内ユニット 寸法図

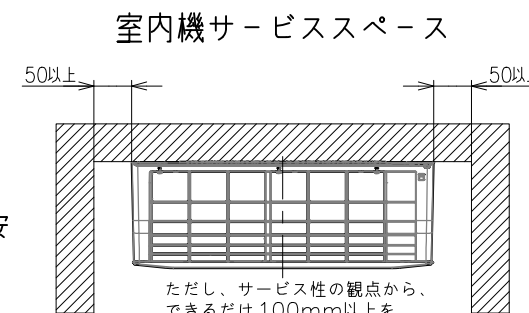


【参考】接続ケーブル必要長さの目安

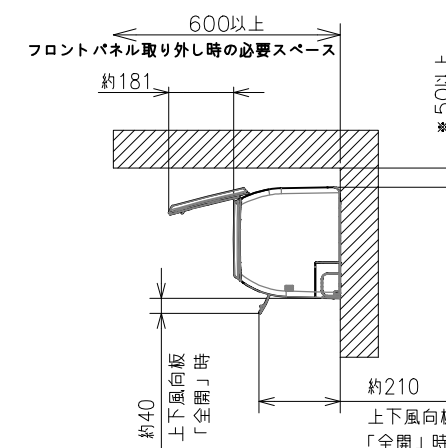


室内機配管位置	接続ケーブル必要長さ (被覆むき出し部寸法も含む)
右後直引き	400mm以上
左後直引き	1100mm以上

*据付状況により、必要長さは変動します。

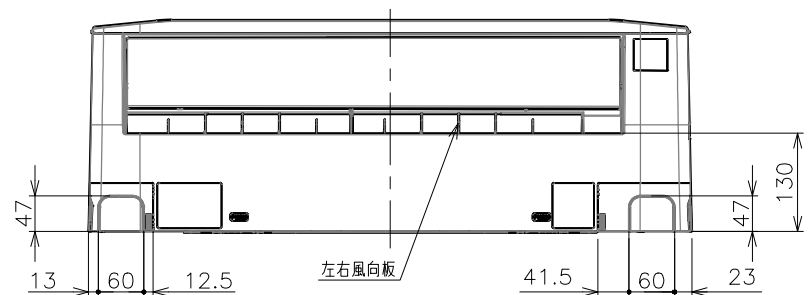
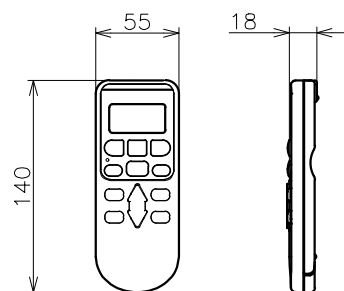


ただし、サービス性の観点から、できるだけ100mm以上を確保することをおすすめします。

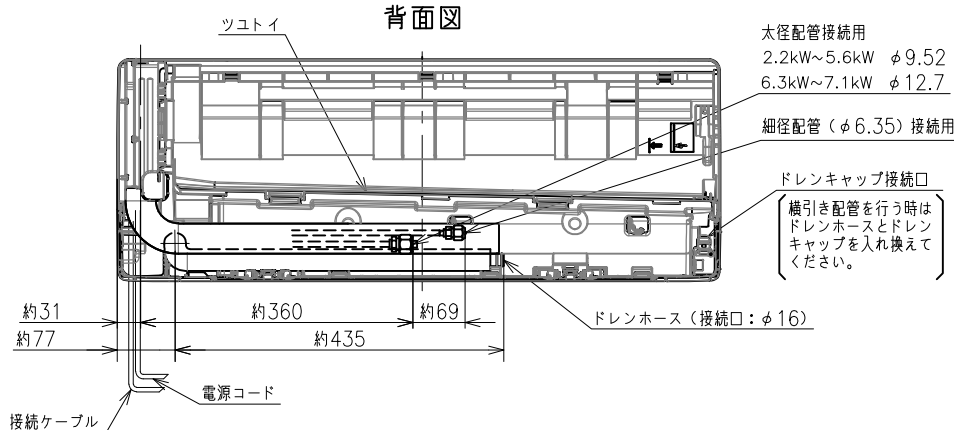


*室内機の背面で配管接続する場合は110mm以上。

ワイヤレスリモコン



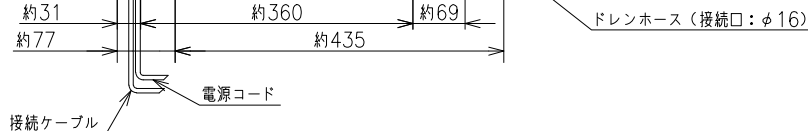
背面図



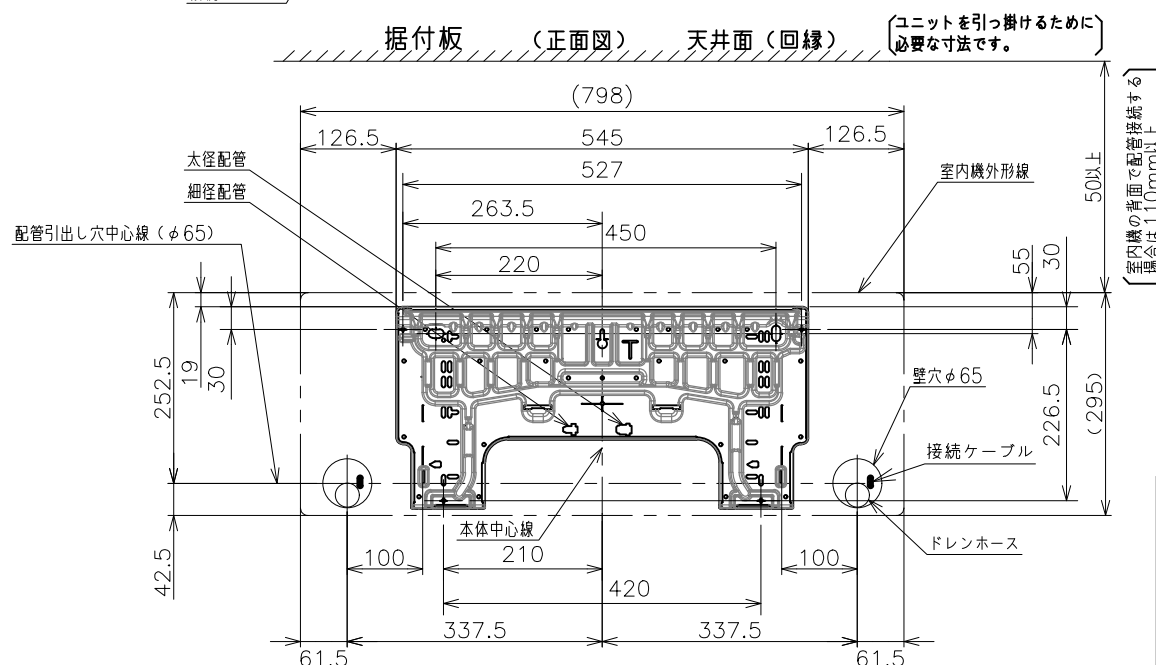
太径配管接続用
2.2kW~5.6kW φ9.52
6.3kW~7.1kW φ12.7

細径配管 (φ6.35) 接続用

ドレンキャップ接続口
横引き配管を行う時は
ドレンホースとドレン
キャップを入れ換えて
ください。

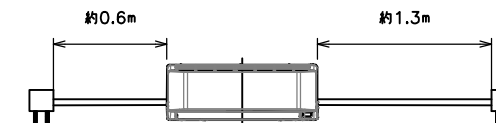


据付板 (正面図) 天井面 (回縁)

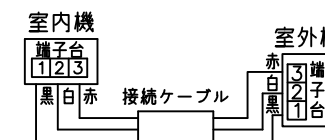


注記

- 室内機のサービススペースは上記寸法が必要です。カーテンレール、カーテンボックス等の上に設置する場合は、風の流れを損なわない寸法を確保してください。
- 配管は太径、細径とも断熱してあるものを使用します。
- 配管は長さ30m以内です。20mを超える場合は各機種種の仕様表を参照して、冷媒の追加充填を行ってください。
- 室内・室外機の配管落差は15m以内です。
- プラグの形状
2.2kW~3.6kW ㊶
4.0kW ㊷
5.6kW~7.1kW ㊸
- 電源コードの長さ



- 接続ケーブルは、φ2.0×3の単線Fケーブルを使用します。



適用機種

- RAS-BJ2226S
- RAS-BJ2526S
- RAS-BJ2826S
- RAS-BJ3626S
- RAS-BJ4026D
- RAS-BJ5626D
- RAS-BJ6326D
- RAS-BJ7126D

SIGNATURE	DATE	PROJECTION	SCALE	TITLE
DWN. Y.Gangsik	2026-03-02	⊕	NTS	2026年度 BJシリーズ 寸法図
CHKD. T.Endo	2026-03-02			
	2026-03-04			
APPD. K.Daigou	2026-03-05			

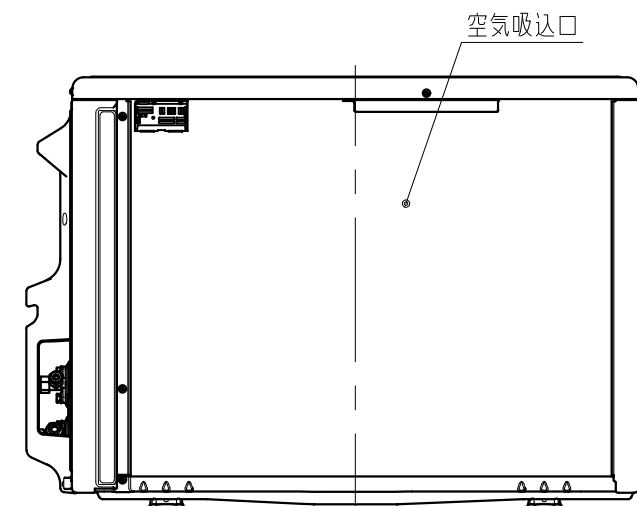
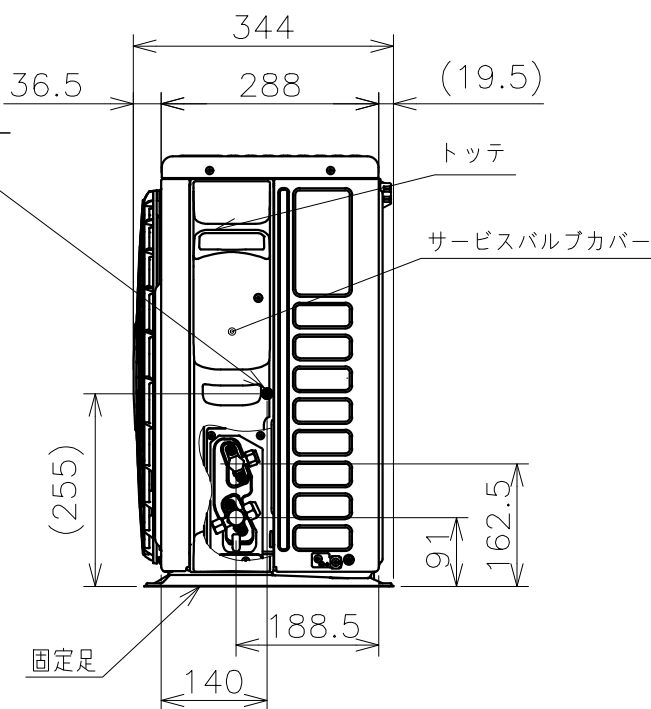
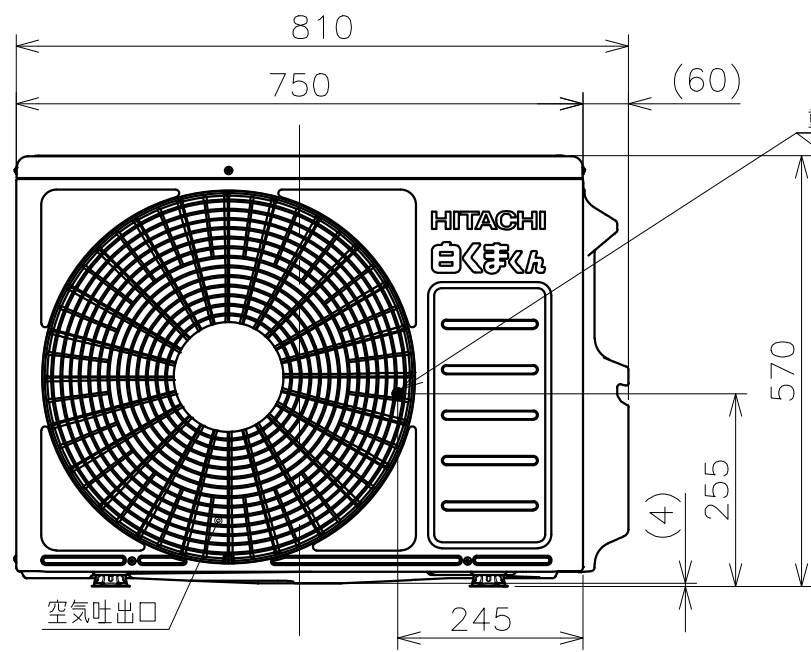
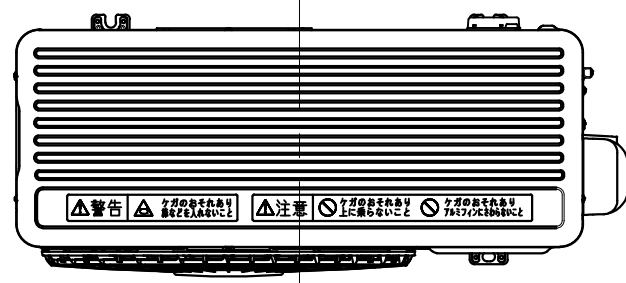
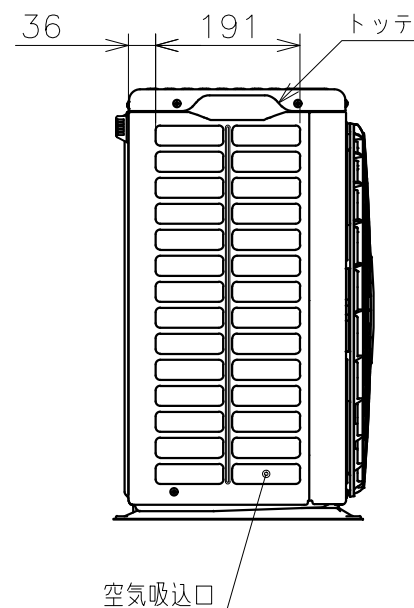
BOSCH

TOCHIGI DWG. No. 3YAA NN0031474

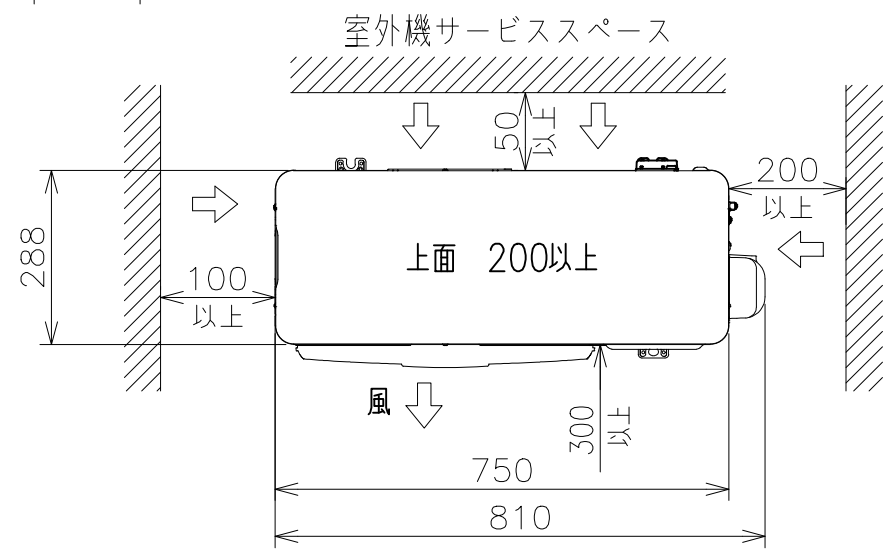
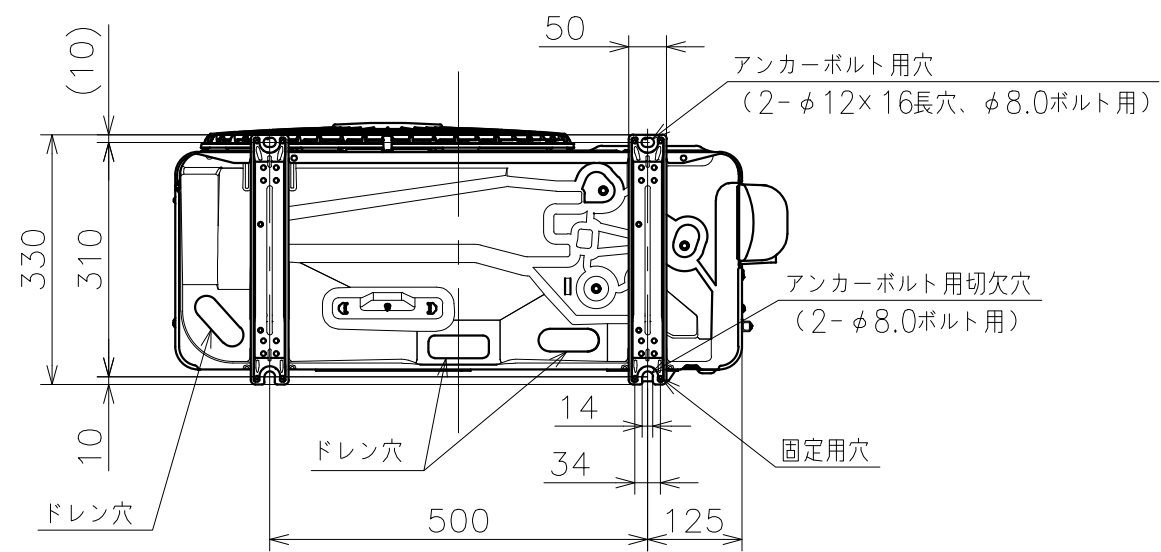
REGD. REGD. 2026 0305

5091500NN

日立ルームエアコン 壁掛BJシリーズ
室外ユニット 寸法図



適用機種
RAC-BJ2826S



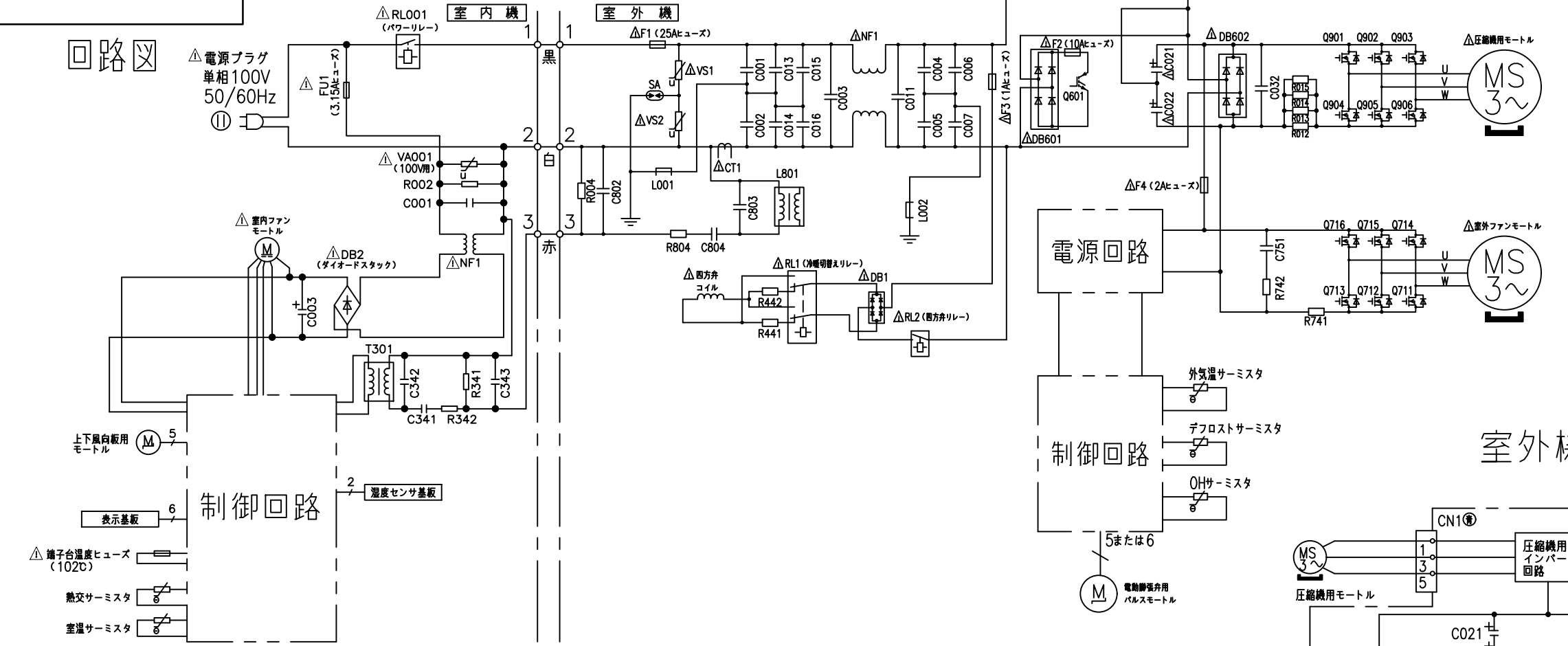
注記

1. 本体の前、後、左、右、上方向に上図の \longleftrightarrow 印の間隔をあげ、2方向以上開放できる所に据え付けてください。
2. 効率のよい運転のため、周囲のスペースをできるだけ広くあけてください。

SIGNATURE	DATE	PROJECTION	SCALE	TITLE	CAD
DWN. Y.Gangsik	2026-03-05		NTS	2026年度 BJシリーズ 寸法図	
CHKD. S.Sotome	2026-03-05			TOCHIGI DWG. No.	REGD. 2026 0305
T.Fukuda	2026-03-05				
APPD. K.Daigou	2026-03-05			3YAA NN0031505	

1 2 3 4 5 6 7 8

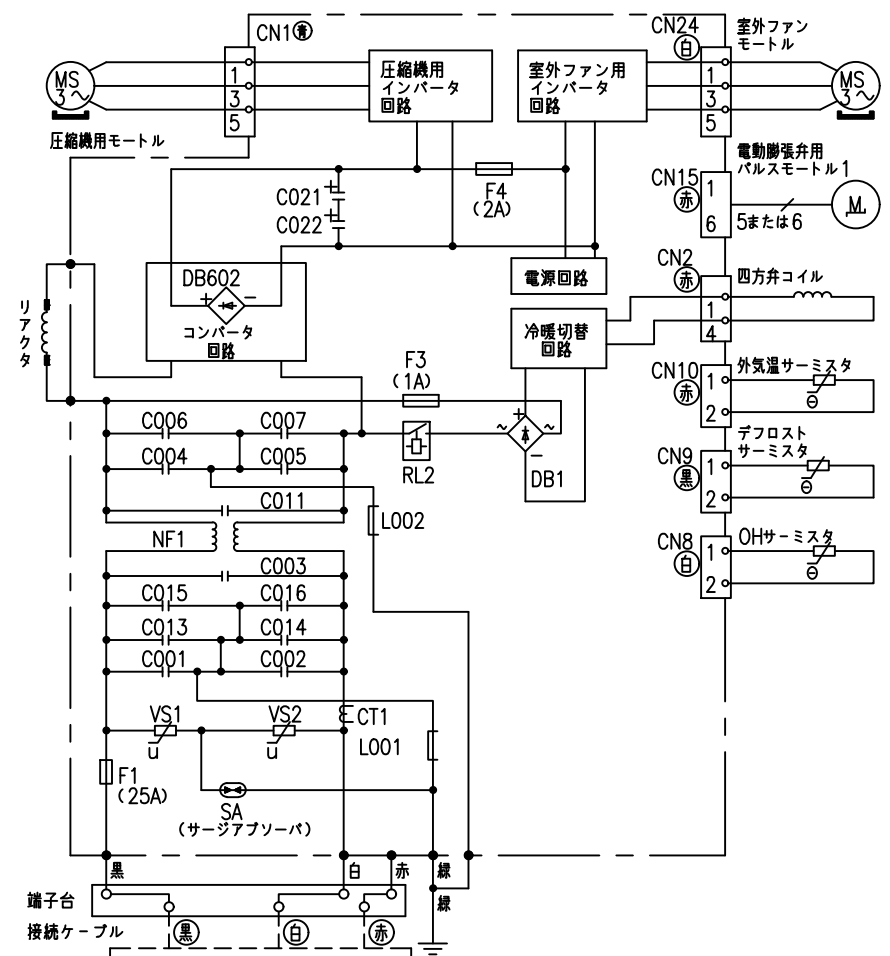
回路図



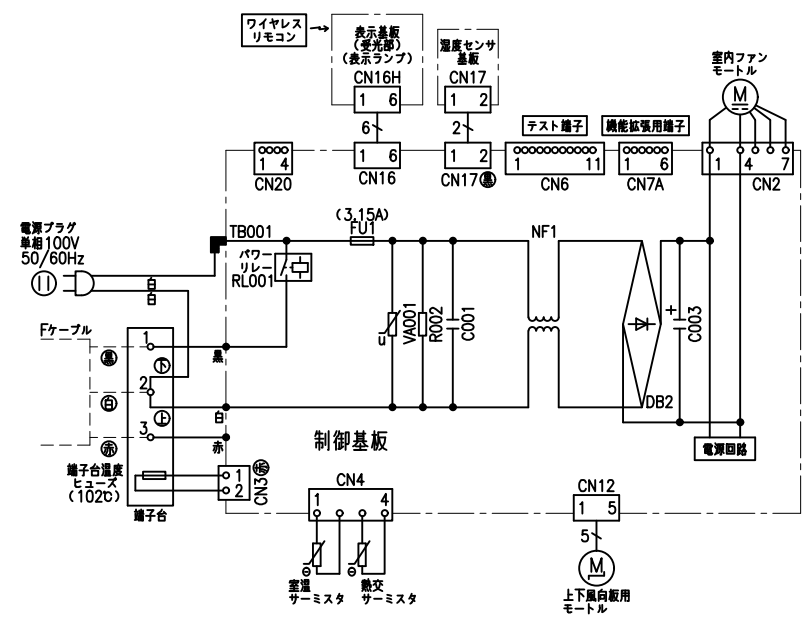
日立ルームエアコン 壁掛BJシリーズ
室内室外ユニット 回路図・配線図

- | | |
|-------------|-------------|
| 室内機 | 室外機 |
| RAS-BJ2526S | RAC-BJ2526S |
| RAS-BJ2826S | RAC-BJ2826S |
| RAS-BJ3626S | RAC-BJ3626S |

室外機配線図



室内機配線図



- ・ホームオートメーションを行う場合
室内基板のCN6に別売の*1HA接続コードを差込んで*2標準アダプターと接続してください。
- ・カードキーコントローラーと連動させる場合
室内基板のCN6に別売の*3カードキー接続コードを差込んでカードキーコントローラーと接続してください。
- ・H-LINKに接続する場合
室内基板のCN7Aに別売の*4RACアダプターの端子を差込んでください。
- ・ドレンアップキットを接続する場合
室内基板のCN6に別売の*1HA接続コードを差込んでドレンアップキットと接続してください。
- ・白くまくんアプリ/HEMSを使用する場合
室内基板のCN7Aに別売の*5無線LAN接続アダプターの端子を差込んでください。

- *1 HA接続コード：部品番号 (SP-HAC1)
- *2 標準アダプター：HA-S100TSA
- *3 カードキー接続コード：部品番号 (SP-CKC1)
- *4 RACアダプター：PSC-6RAD
- *5 無線LAN接続アダプター：SP-WL4

SIGNATURE	DATE	PROJECTION	SCALE	TITLE		TOCHIGI DWG. No. 3YDA NN0031479
DWN. S.Harada	2026-02-26		NTS	2026年度 BJシリーズ 回路図・配線図		
CHKD. M.Okabe	2026-02-27					
R.Takano	2026-02-27					
APPD. H.Hashimoto	2026-02-27					