

NN0031477

日立ルームエアコン 壁掛BJシリーズ 仕様表

RAS-BJ2526S/RAC-BJ2526S

| ユニット | | | | 室内ユニット | | 室外ユニット | | |
|------------------------------|------------|-------------------|-------------------|----------------|-----------------------|-------------|-------|--|
| タイプ | | | | 壁掛型セパレート | | | | |
| 型式 | | | | RAS-BJ2526S | | RAC-BJ2526S | | |
| 電源 (50/60Hz) | | | | 単相100V | | | | |
| 冷房 | 定格 | 能力 | kW | 2.5 (0.3~3.2) | | | | |
| | | 消費電力 | W | 550 (185~880) | | | | |
| | | 運転電流 | A | 6.3 | | | | |
| | | 力率 | % | 87 | | | | |
| 暖房 | 定格 | 能力 | kW | 2.8 (0.2~4.5) | | | | |
| | | 消費電力 | W | 560 (150~1315) | | | | |
| | | 運転電流 | A | 6.4 | | | | |
| | | 力率 | % | 87 | | | | |
| | 低温 | 能力 | kW | 3.3 | | | | |
| | | 消費電力 | W | 1160 | | | | |
| 始動電流 | | | A | 6.4 | | | | |
| 通年エネルギー消費効率 | | | JISC9612:2013(区分) | | 6.6 (I) | | | |
| 冷凍装置 | 圧縮電動機出力 | | W | - | | 650 | | |
| | 熱交換器フィン形状 | | | | 細幅スリット | | コルゲート | |
| | 冷媒 | 種類 | フロン R32 | | | | | |
| | | 封入量 | g | 720 | | | | |
| 設計圧力 | | MPaG | 4.15 | | | | | |
| ファン | 種類 | | 貫流ファン | | プロペラファン | | | |
| | ファン電動機出力 | | W | 31 | | 47 | | |
| | 風量 (冷房・暖房) | 急速 | m ³ /h | 859・904 | | 2097・1756 | | |
| | | 強風 | m ³ /h | 614・642 | | - | | |
| | | 弱風 | m ³ /h | 486・568 | | - | | |
| | | 微風 | m ³ /h | 392・484 | | - | | |
| | 静 | m ³ /h | 275・411 | | - | | | |
| 音響パワーレベル / 音圧レベル 運転音 (冷房・暖房) | 急速 | dB | 62・64 / 45・46 | | 61・60 / 47・46 | | | |
| | 強風 | dB | 50・51 / 37・35 | | - | | | |
| | 弱風 | dB | 46・47 / 33・32 | | - | | | |
| | 微風 | dB | 43・44 / 30・28 | | - | | | |
| | 静 | dB | 40・41 / 26・25 | | - | | | |
| 操作スイッチ 形名 | | | ワイヤレスリモコン RAR-BN1 | | | | | |
| 電源プラグ | 容量 | | 125V-15A | | | | | |
| | 形状 | | ㊸ | | | | | |
| 電源コード長さ (左/右) | | m | (左) 0.6 / (右) 1.3 | | - | | | |
| 室内外接続ケーブル | 芯線径 (φ) | mm | 2.0 | | | | | |
| | 芯数 | 芯 | 3 | | | | | |
| 冷媒配管 | 接続方式 | | フレア | | | | | |
| | 液側 (φ) | mm | 6.35 | | | | | |
| | ガス側 (φ) | mm | 9.52 | | | | | |
| | 最大配管長 | m | 30 | | | | | |
| | 最大高低差 | m | 15 | | | | | |
| 冷媒追加充填量 | | g | 20m超分 | | 10g/m | | | |
| ドレン接続口外径 (φ) | | mm | 16 | | | | | |
| 外装色 (近似マンセルNo.) | | | スターホワイト (N9.3) | | Tベージュ (5Y7/2) | | | |
| 製品寸法 (高さ×幅×奥行) | | mm | 295×798×280 | | 570×750(+60)×288(+56) | | | |
| 荷造寸法 (幅×奥行×高さ) | | cm | 85×35×34 | | 86×38×61 | | | |
| 質量 (製品・荷造) | | kg | 9.0・11.0 | | 26.0・29.0 | | | |

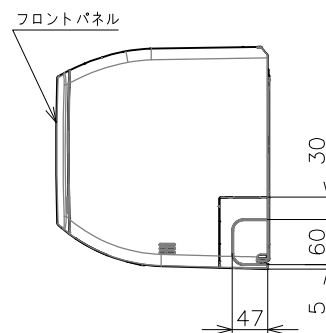
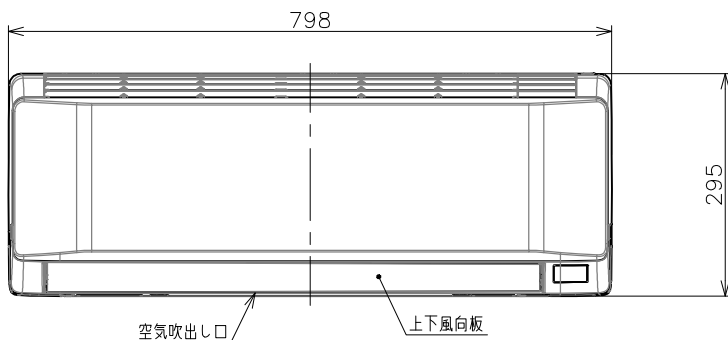
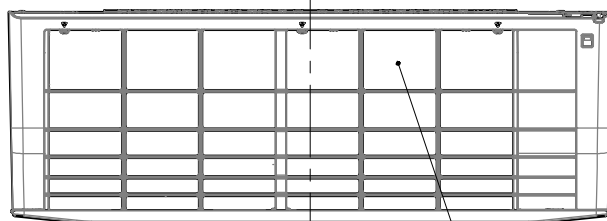
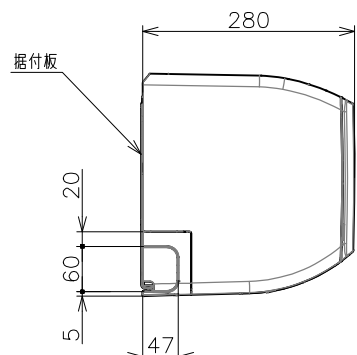
- (1) 本仕様は予告なく変更することがあります。
- (2) 定格冷房時の表示は、JIS条件 (室内 27℃:DB・19℃:WB、室外 35℃:DB・24℃:WB) で運転した場合の数値です。
- (3) 定格暖房時の表示は、JIS条件 (室内 20℃:DB・15℃:WB、室外 7℃:DB・6℃:WB) で運転した場合の数値です。
- (4) 低温暖房時の表示は、JIS条件 (室内 20℃:DB・15℃:WB、室外 2℃:DB・1℃:WB) で運転した場合の数値です。
- (5) 能力、消費電力の () 内の表示は、それぞれの変幅 (最小~最大) の数値です。
- (6) 運転音の表示は、JIS C 9612に基づき、無響室で測定した数値です。
- (7) 室外ユニットの製品寸法中 () 内の寸法について、幅方向はトッテとサービスパネルカバーの突き出し寸法を、また、奥行方向は空気吐出口と外気温サーミスタカバーの突き出し寸法を示しています。

| | | | | | | |
|-----------|-----------|------------|------------|-------|-------------------|-----------------------|
| SIGNATURE | | DATE | PROJECTION | SCALE | TITLE | CAD |
| DWN. | Y.Gangsik | 2026-02-24 | | NTS | 2026年度 BJシリーズ 仕様表 | |
| CHKD. | J.Cai | 2026-02-24 | | | TOCHIGI DWG. No. | REGD. REGD. 2026 0303 |
| | A.Kawazoe | 2026-02-26 | | | | |
| APPD. | K.Daigou | 2026-03-03 | | | 4YAA NN0031477 | |

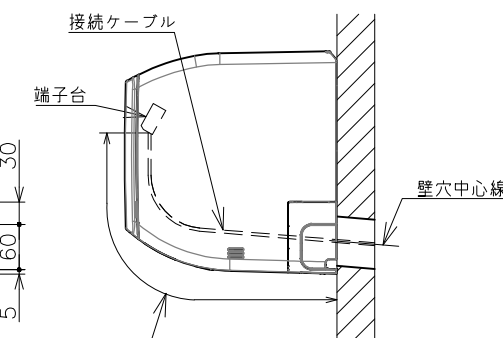
1 2 3 4 5 6 7 8

NN0031474

日立ルームエアコン 壁掛BJシリーズ 室内ユニット 寸法図

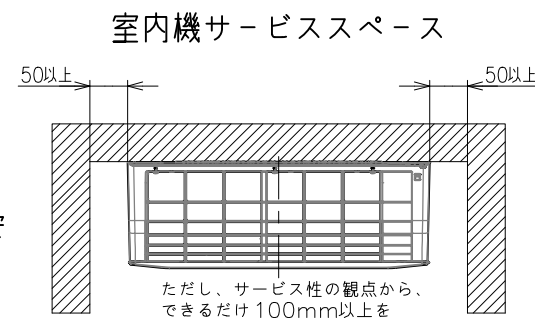


【参考】接続ケーブル必要長さの目安

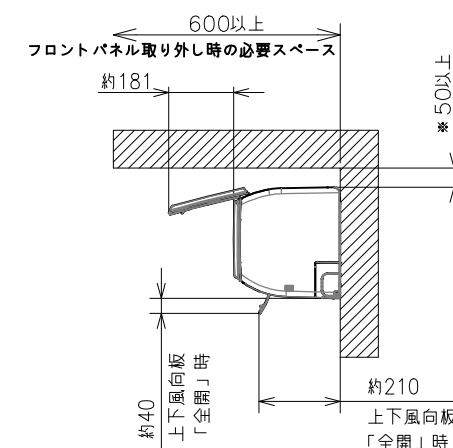


| 室内機配管位置 | 接続ケーブル必要長さ (被覆むき出し部寸法も含む) |
|---------|------------------------------|
| 右後直引き | 400mm以上 |
| 左後直引き | 1100mm以上 |

*据付状況により、必要長さは変動します。

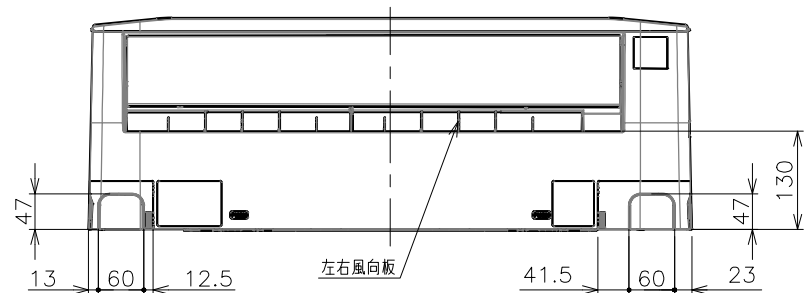
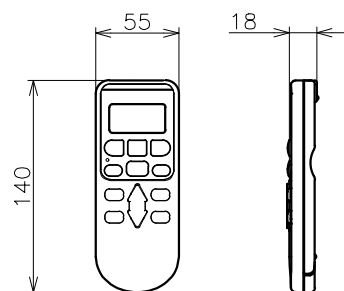


ただし、サービス性の観点から、できるだけ100mm以上を確保することをおすすめします。

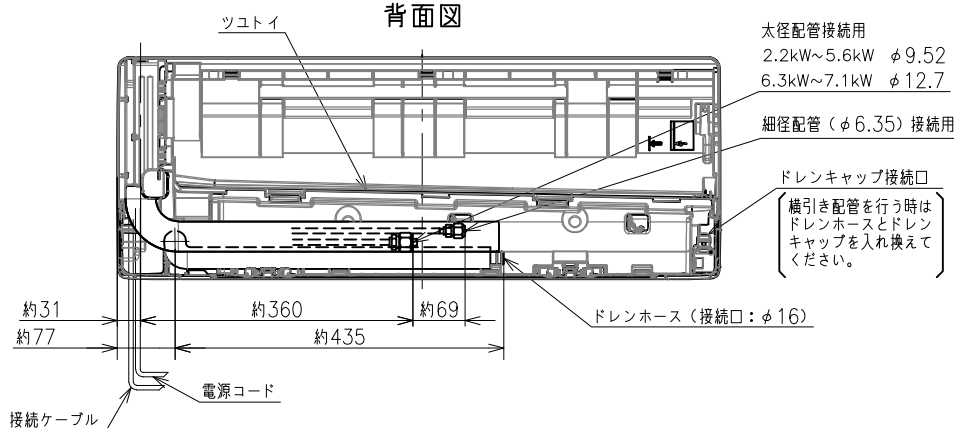


*室内機の背面で配管接続する場合は110mm以上。

ワイヤレスリモコン



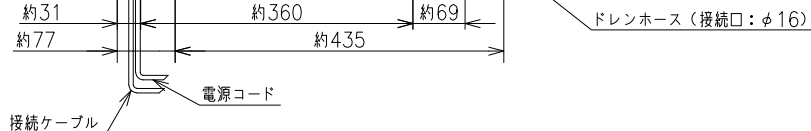
背面図



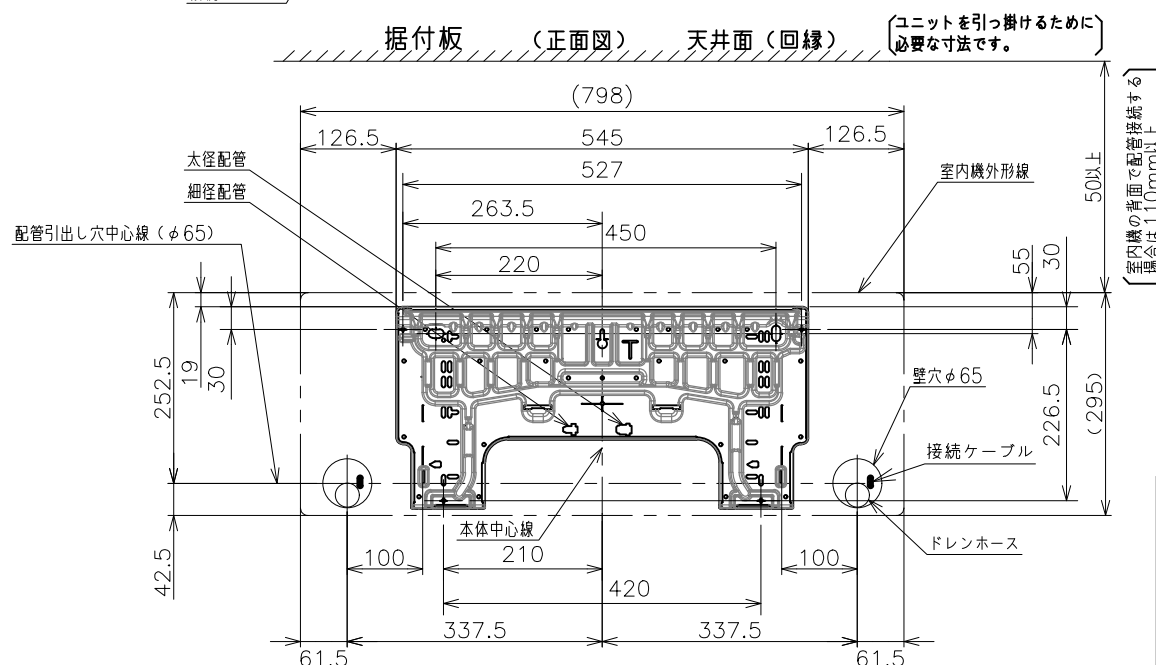
太径配管接続用
2.2kW~5.6kW φ9.52
6.3kW~7.1kW φ12.7

細径配管 (φ6.35) 接続用

ドレンキャップ接続口
横引き配管を行う時は
ドレンホースとドレン
キャップを入れ換えて
ください。

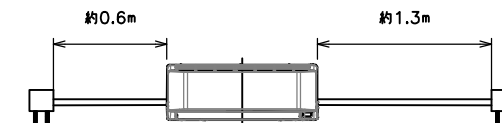


据付板 (正面図) 天井面 (回縁)

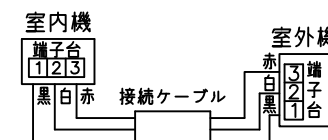


注記

- 室内機のサービススペースは上記寸法が必要です。カーテンレール、カーテンボックス等の上に設置する場合は、風の流れを損なわない寸法を確保してください。
- 配管は太径、細径とも断熱してあるものを使用します。
- 配管は長さ30m以内です。20mを超える場合は各機種種の仕様表を参照して、冷媒の追加充填を行ってください。
- 室内・室外機の配管落差は15m以内です。
- プラグの形状
2.2kW~3.6kW ㊶
4.0kW ㊷
5.6kW~7.1kW ㊸
- 電源コードの長さ



- 接続ケーブルは、φ2.0×3の単線Fケーブルを使用します。



適用機種

- RAS-BJ2226S
- RAS-BJ2526S
- RAS-BJ2826S
- RAS-BJ3626S
- RAS-BJ4026D
- RAS-BJ5626D
- RAS-BJ6326D
- RAS-BJ7126D

| SIGNATURE | DATE | PROJECTION | SCALE | TITLE |
|----------------|------------|------------|-------|-------------------|
| DWN. Y.Gangsik | 2026-03-02 | ⊕ | NTS | 2026年度 BJシリーズ 寸法図 |
| CHKD. T.Endo | 2026-03-02 | | | |
| | 2026-03-04 | | | |
| APPD. K.Daigou | 2026-03-05 | | | |

TOCHIGI DWG. No.

3YAA NN0031474

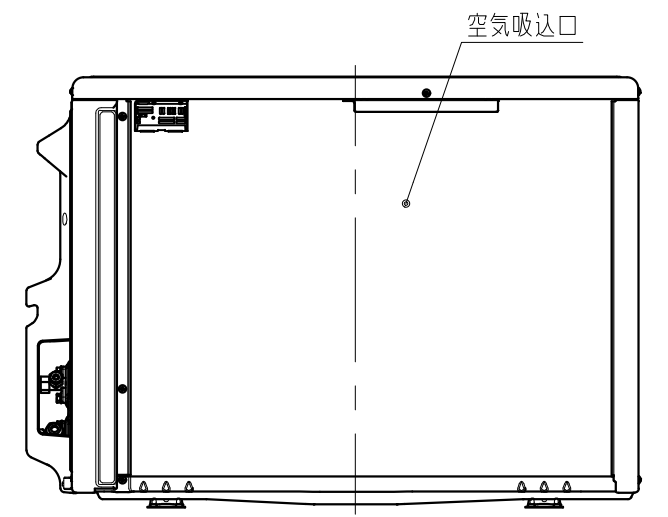
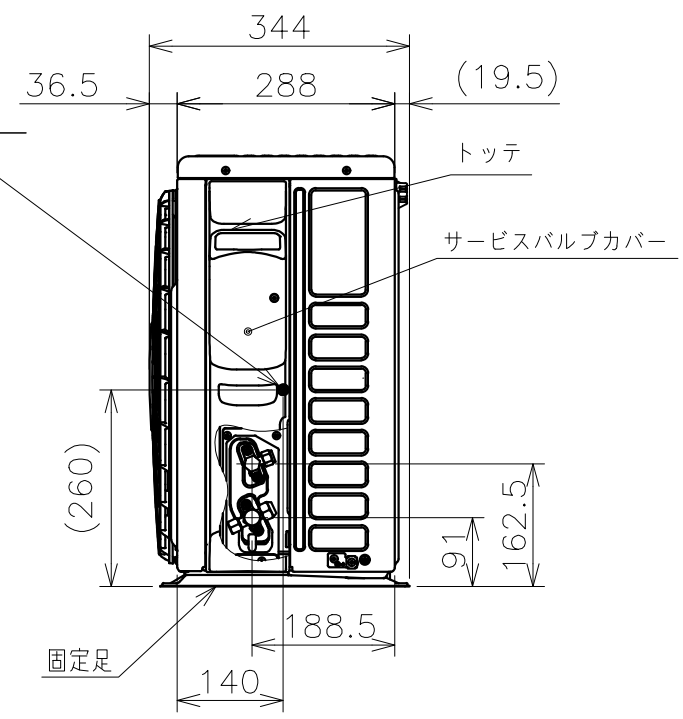
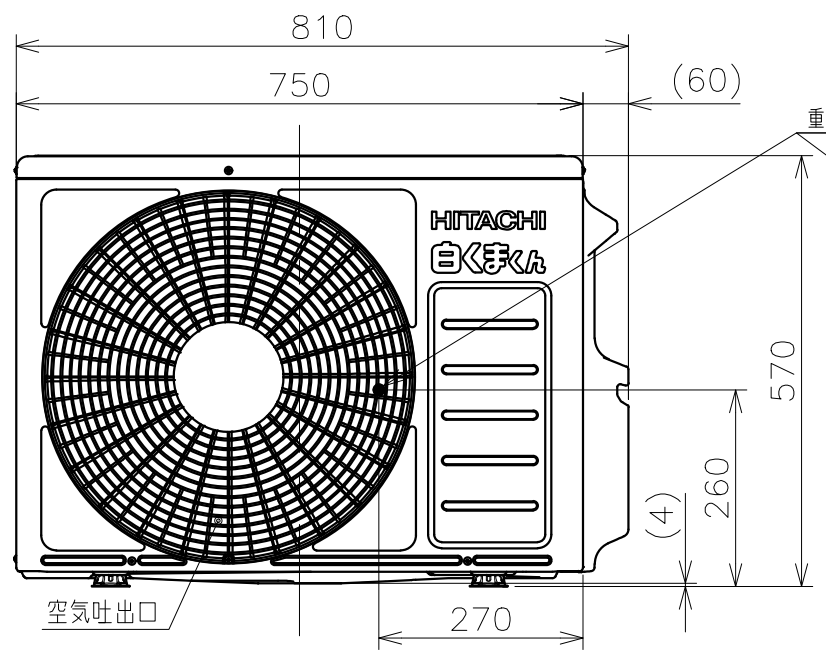
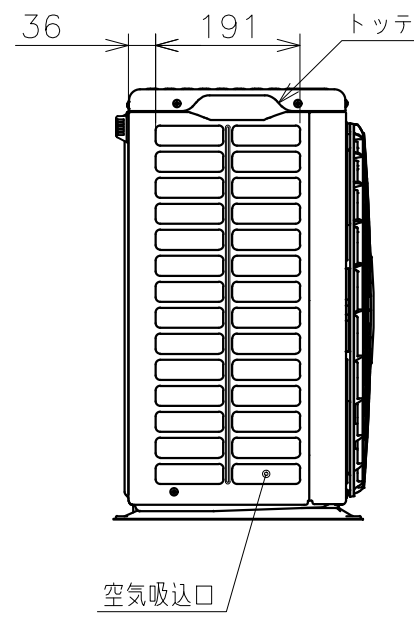
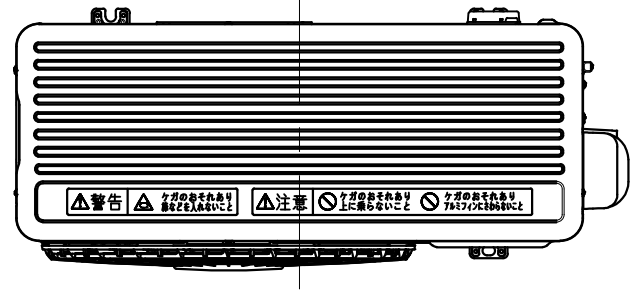
CAD

REGD. REGD. 2026 0305

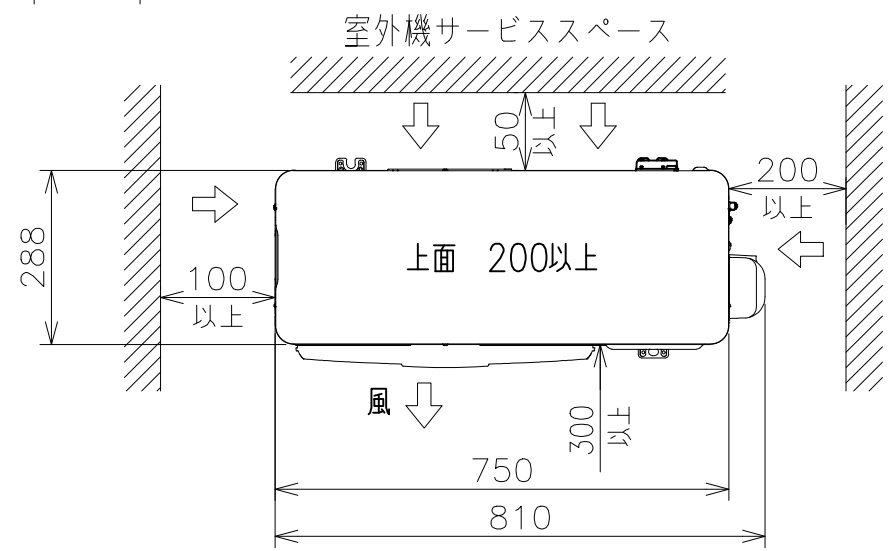
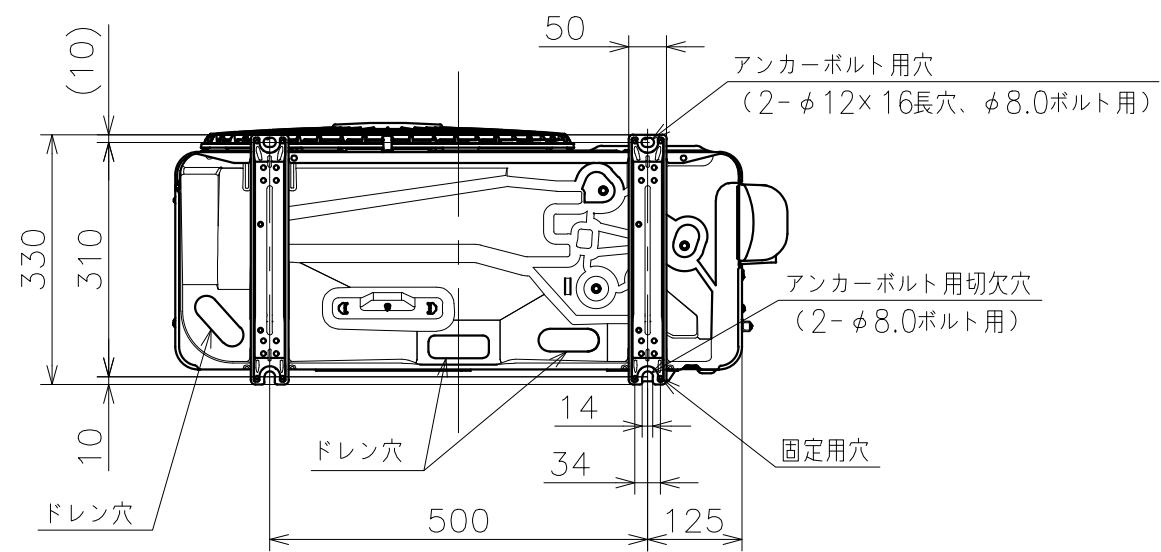
1 2 3 4 5 6 7 8

NN0031478

日立ルームエアコン 壁掛BJシリーズ
 室外ユニット 寸法図



適用機種
 RAC-BJ2526S



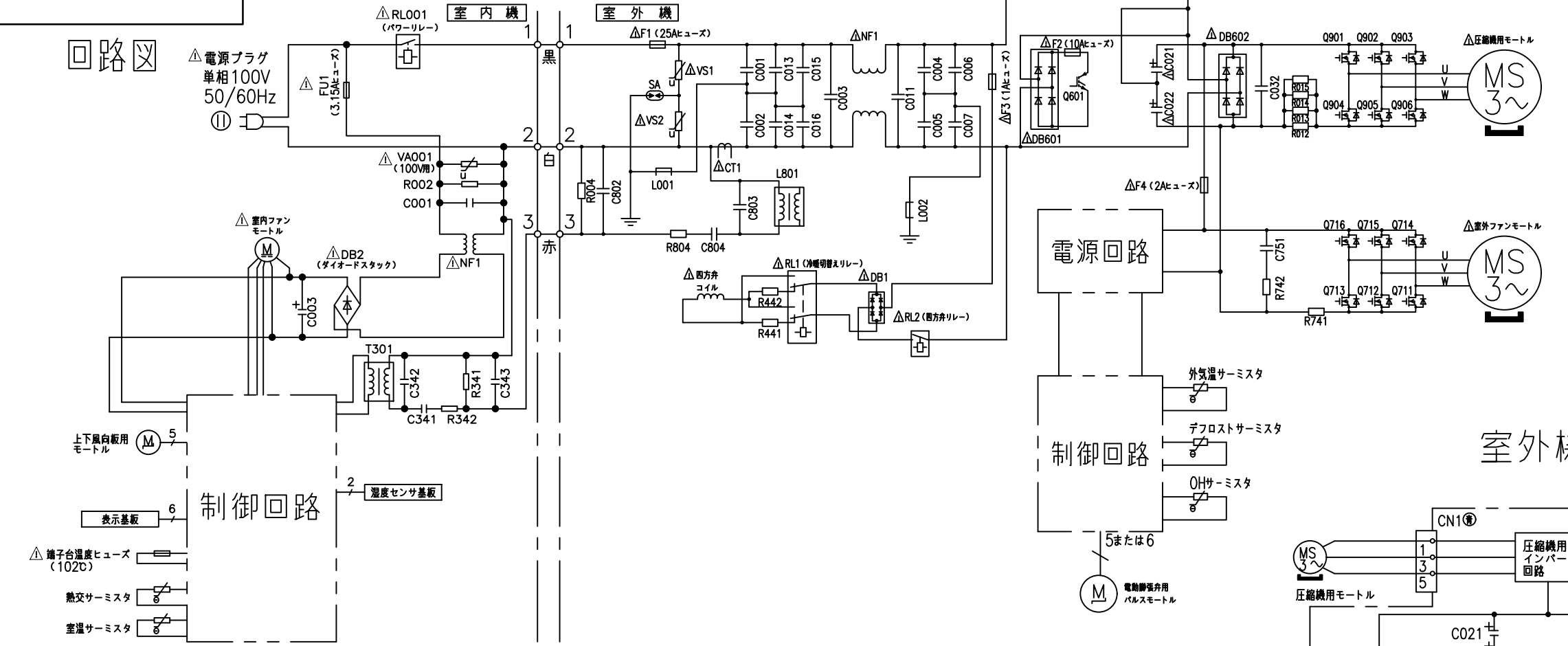
- 注記
1. 本体の前、後、左、右、上方向に上図の ↔ 印の間隔をあけ、2方向以上開放できる所に据え付けてください。
 2. 効率のよい運転のため、周囲のスペースをできるだけ広くあけてください。

| SIGNATURE | DATE | PROJECTION | SCALE | TITLE | |
|----------------|------------|------------|-------|-------------------|-----------------|
| DWN. Y.Gangsik | 2026-03-05 | | NTS | 2026年度 BJシリーズ 寸法図 | |
| CHKD. S.Sotome | 2026-03-05 | | | TOCHIGI DWG. No. | REGD. 2026 0305 |
| T.Fukuda | 2026-03-05 | | | | |
| APPD. K.Daigou | 2026-03-05 | | | | |

3YAA NN0031478

1 2 3 4 5 6 7 8

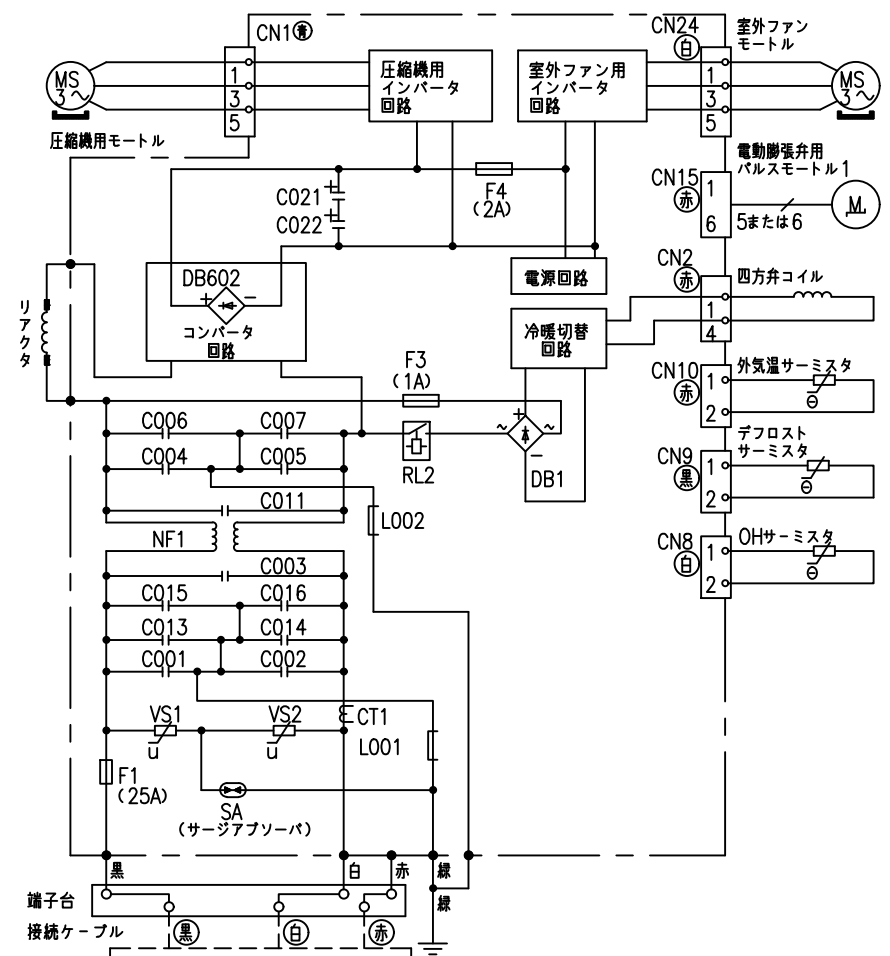
回路図



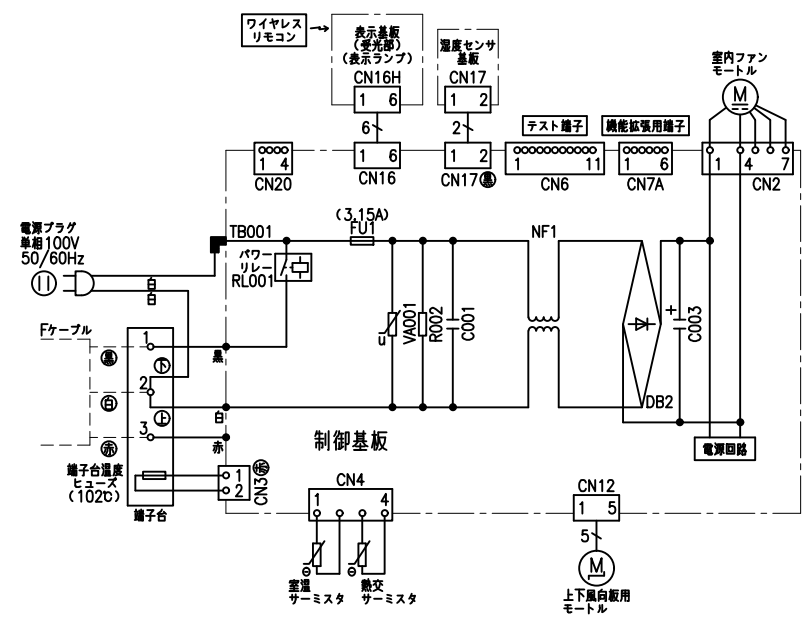
日立ルームエアコン 壁掛BJシリーズ
室内室外ユニット 回路図・配線図

- | | |
|-------------|-------------|
| 室内機 | 室外機 |
| RAS-BJ2526S | RAC-BJ2526S |
| RAS-BJ2826S | RAC-BJ2826S |
| RAS-BJ3626S | RAC-BJ3626S |

室外機配線図



室内機配線図



- ・ホームオートメーションを行う場合
室内基板のCN6に別売の*1HA接続コードを差込んで*2標準アダプターと接続してください。
- ・カードキーコントローラーと連動させる場合
室内基板のCN6に別売の*3カードキー接続コードを差込んでカードキーコントローラーと接続してください。
- ・H-LINKに接続する場合
室内基板のCN7Aに別売の*4RACアダプターの端子を差込んでください。
- ・ドレンアップキットを接続する場合
室内基板のCN6に別売の*1HA接続コードを差込んでドレンアップキットと接続してください。
- ・白くまくんアプリ/HEMSを使用する場合
室内基板のCN7Aに別売の*5無線LAN接続アダプターの端子を差込んでください。

- *1 HA接続コード：部品番号 (SP-HAC1)
- *2 標準アダプター：HA-S100TSA
- *3 カードキー接続コード：部品番号 (SP-CKC1)
- *4 RACアダプター：PSC-6RAD
- *5 無線LAN接続アダプター：SP-WL4

| | | | | | | |
|-------------------|------------|------------|-------|-----------------|--|---|
| SIGNATURE | DATE | PROJECTION | SCALE | TITLE | | 2026年度 BJシリーズ 回路図・配線図 TOCHIGI DWG. No. 3YDA NN0031479 |
| DWN. S.Harada | 2026-02-26 | | NTS | REGD. 2026 0227 | | |
| CHKD. M.Okabe | 2026-02-27 | | | | | |
| R.Takano | 2026-02-27 | | | | | |
| APPD. H.Hashimoto | 2026-02-27 | | | | | |