

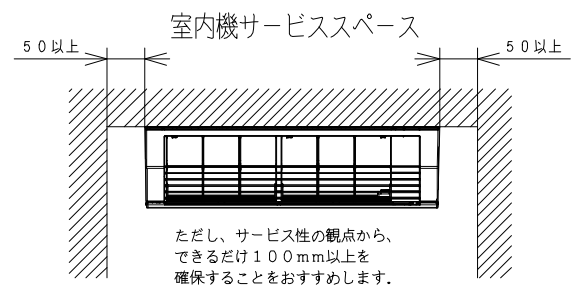
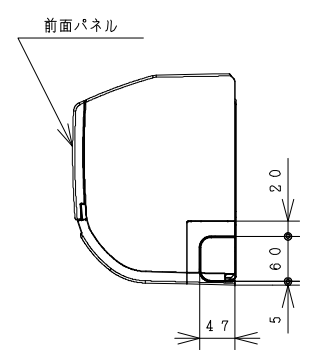
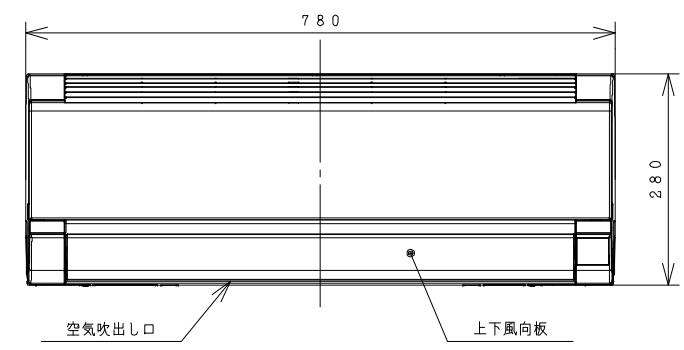
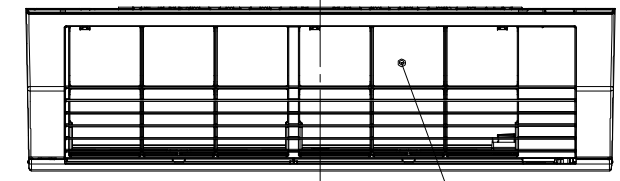
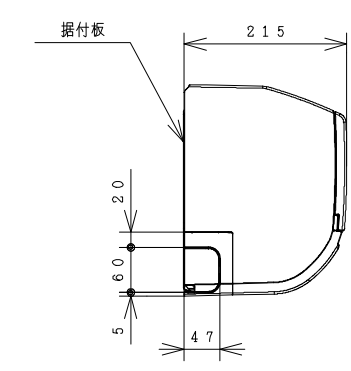
NN0005547

A
B
C
D
E
F

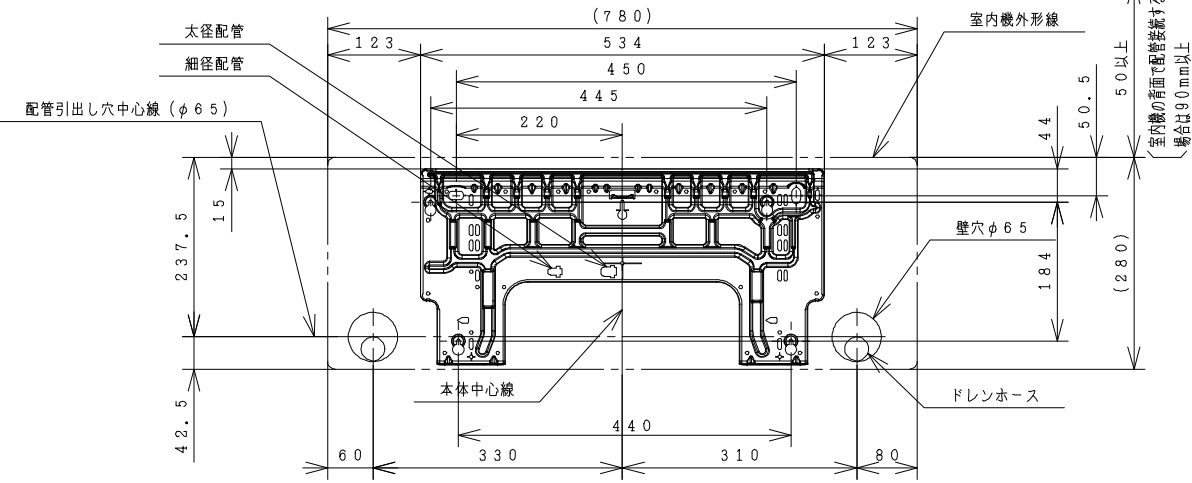
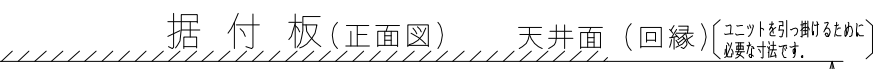
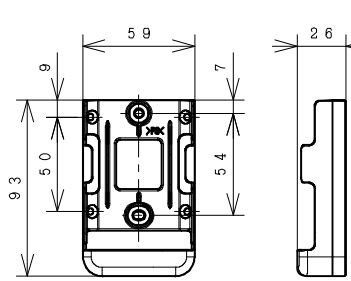
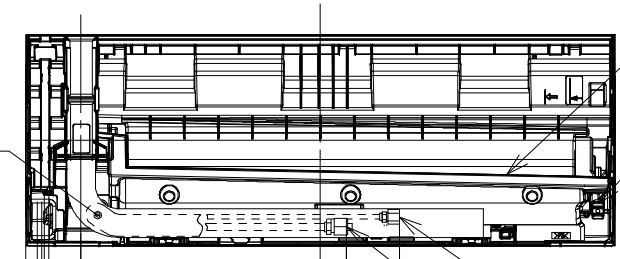
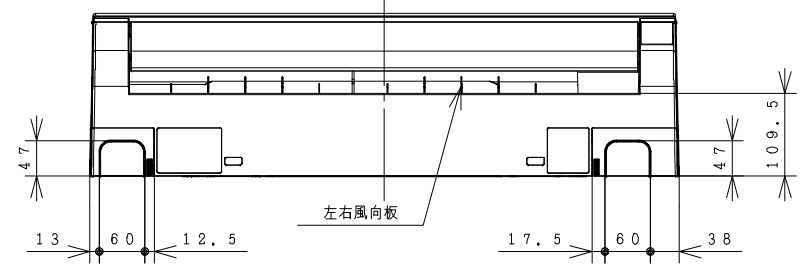
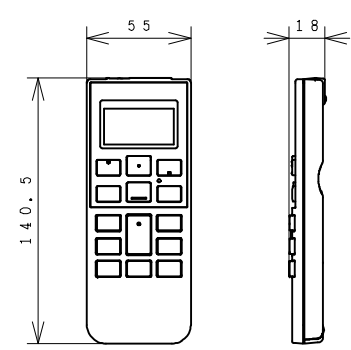
仕様表

ユニット		室内ユニット	室外ユニット
タイプ		壁掛型セパレート	
型式		RAS-BJ22G	RAC-BJ22G
電源		(50/60Hz) 単相100V	
冷房	定格	能力 kW	2.2 (0.3 ~ 2.8)
		消費電力 W	580 (190 ~ 820)
		運転電流 A	6.8
暖房	定格	能力 kW	2.2 (0.2 ~ 3.9)
		消費電力 W	470 (160 ~ 1,175)
		運転電流 A	5.5 (最大 15.0)
低温		能力 kW	2.8
		消費電力 W	1,040
始動電流		A	6.8
通年エネルギー消費効率		JISC9612:2013	5.8
		JISC9612:2005 (区分)	5.8 (A)
冷凍装置	圧縮機出力	W	-
	熱交換器フィン形状		細幅スリット
冷媒	種類		フロン R32
	封入量	g	500
ファン	種類	貫流ファン	プロペラファン
	ファンモータ出力	W	25
風量 (冷房・暖房)	急速	m ³ /h	650 · 720
	強風	m ³ /h	410 · 480
	弱風	m ³ /h	340 · 410
	微風	m ³ /h	290 · 330
	静	m ³ /h	260 · 260
	音響パワーレベル (冷房・暖房)	急速	dB
	強風	dB	49 · 50
	弱風	dB	46 · 47
	微風	dB	43 · 43
	静	dB	40 · 40
操作スイッチ	形名	ワイヤレスリモコン RAR-7Y1	
電源プラグ	容量	125V-15A	
	形状	㊶	
電源コード長さ (左/右)	m	1.0/1.7	
室内外接続ケーブル	芯線径 (φ)	mm	2.0
	芯数	芯	3
冷媒配管	接続方式	フレア	
	液側 (φ)	mm	6.35
	ガス側 (φ)	mm	9.52
	最大配管長	m	20
	最大高低差	m	10
冷媒追加充填量	g	チャージレス	
ドレン接続口外径 (φ)	mm	16	
外装色 (近似マンセルNo.)		スターホワイト (N9.3)	Tベージュ (5Y7/2)
製品寸法 (高さ×幅×奥行)	mm	280×780×215	530×658(+60)×275(+54.5)
荷造寸法 (幅×奥行×高さ)	cm	82×33×26	77×36×57
質量 (製品・荷造)	kg	7.5 · 9.0	19.5 · 21.0

室内機

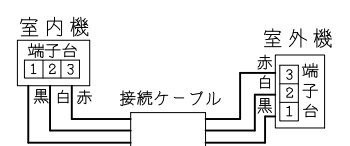
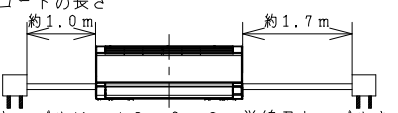


ワイヤレスリモコン



注記

- 室内機のサービススペースは左・右・上が50mm必要です。カーテンレール、カーテンボックス等の上に設置する場合は、風の流れを損なわない寸法を確保してください。
- 配管は太径、細径とも断熱してあるものを使用します。
- 配管は長さ20m以内です。
- 室内・室外機の配管落差は10m以内です。
- プラグの形状 ㊶
- 電源コードの長さ
- 接続ケーブルは、φ2.0×3の単線Fケーブルを使用します。



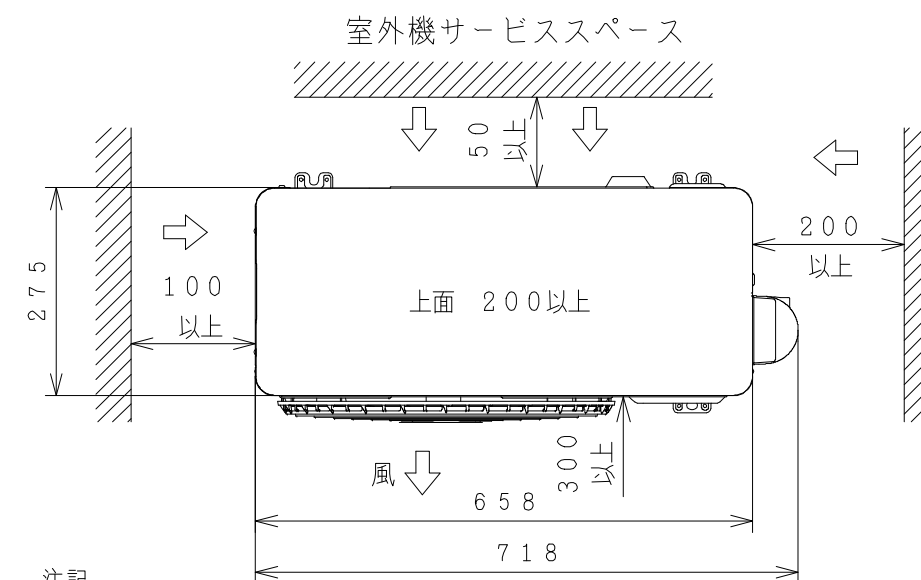
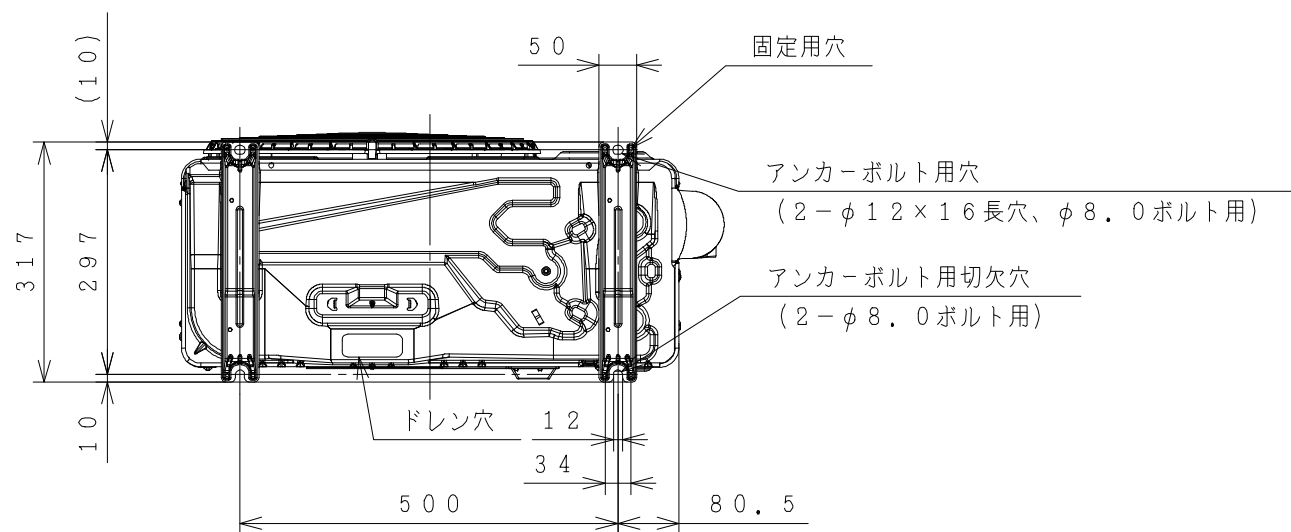
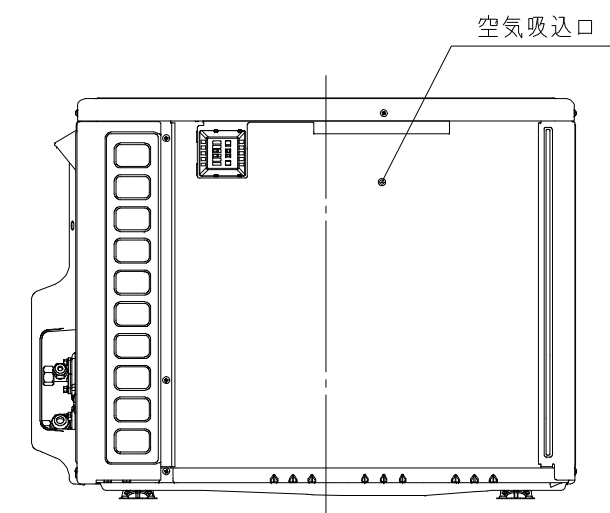
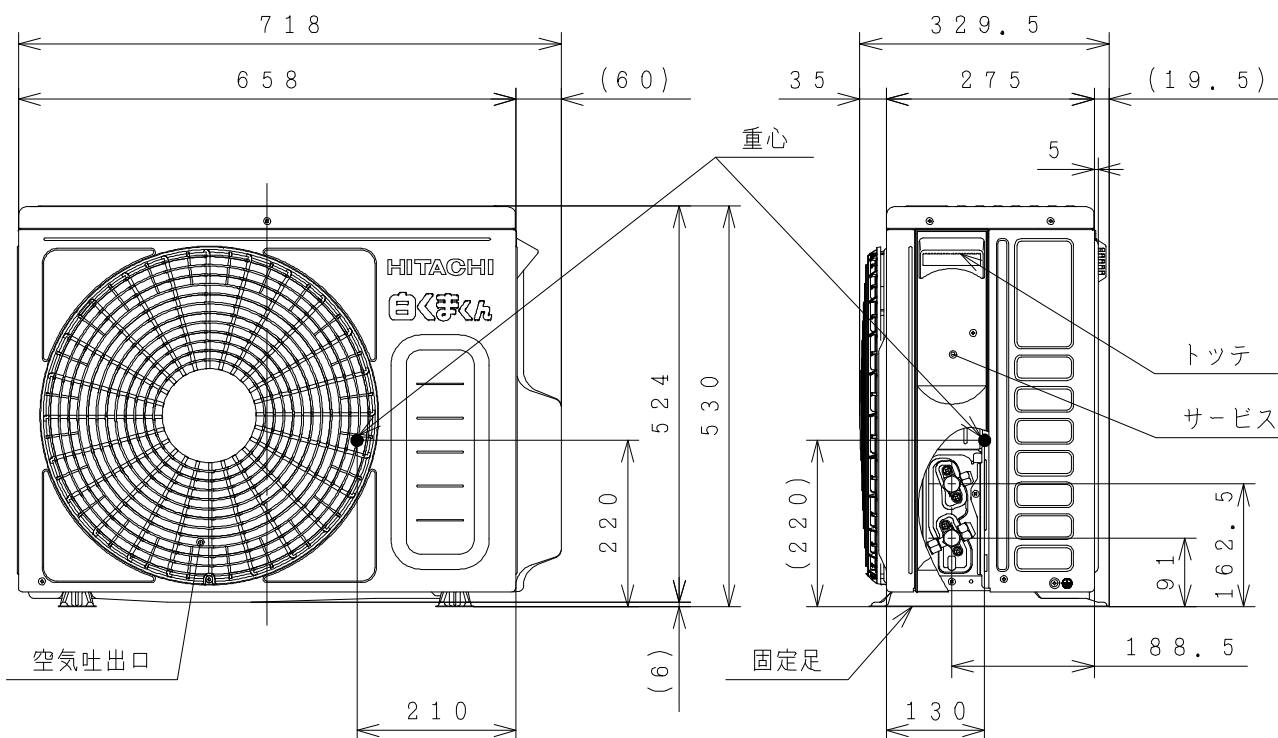
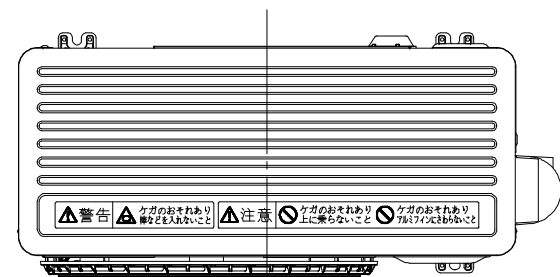
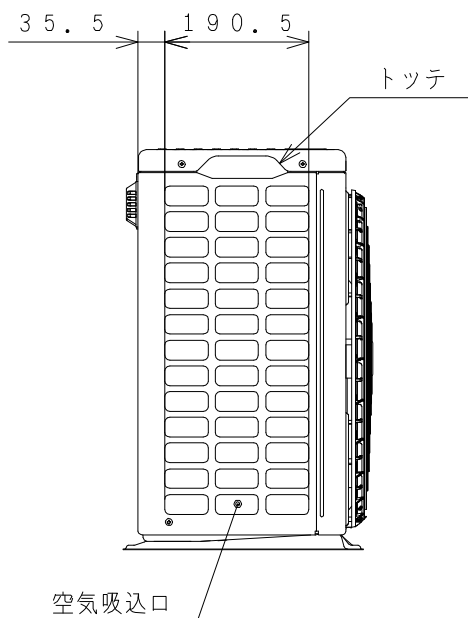
SIGNATURE	DATE	PROJECTION	SCALE	TITLE
DWN. T, Endo	2017-02-28	Hitachi-Johnson Controls Air Conditioning, Inc.	NTS	RAS-BJ22G:RAC-BJ22G 構造・寸法図
CHKD. Y, Yasunaga	2017-02-28			
APPD. Y, Yasunaga	2017-02-28			

TOCHIGI DWG. No. 3YAA NN0005547

REGD. REGD 2017 0228

879900NN

室外機



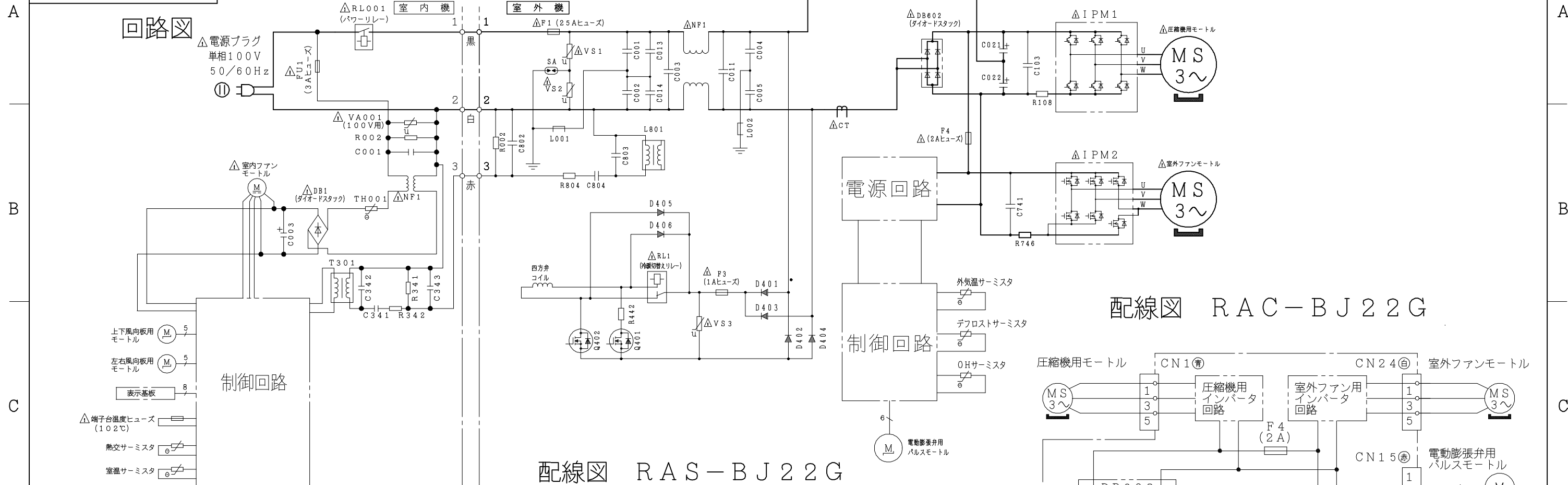
注記

1. 本体の前、後、左、右、上方向に上図の ↔ 印の間隔をあけられ、2方向以上開放できるところに据え付けてください。
2. 効率のよい運転のため、周囲のスペースをできるだけ広くあけてください。

SIGNATURE	DATE	PROJECTION	SCALE	TITLE	CAD
DWN. M. Oguri	2017-02-20		NTS	RAS-BJ22G:RAC-BJ22G 構造:寸法図	
CHKD. Y. Yasunaga	2017-02-21			TOCHIGI DWG. No.	REGD. REGD 2017 0221
APPD. Y. Yasunaga	2017-02-21			Hitachi-Johnson Controls Air Conditioning, Inc.	3YAA NN0005548

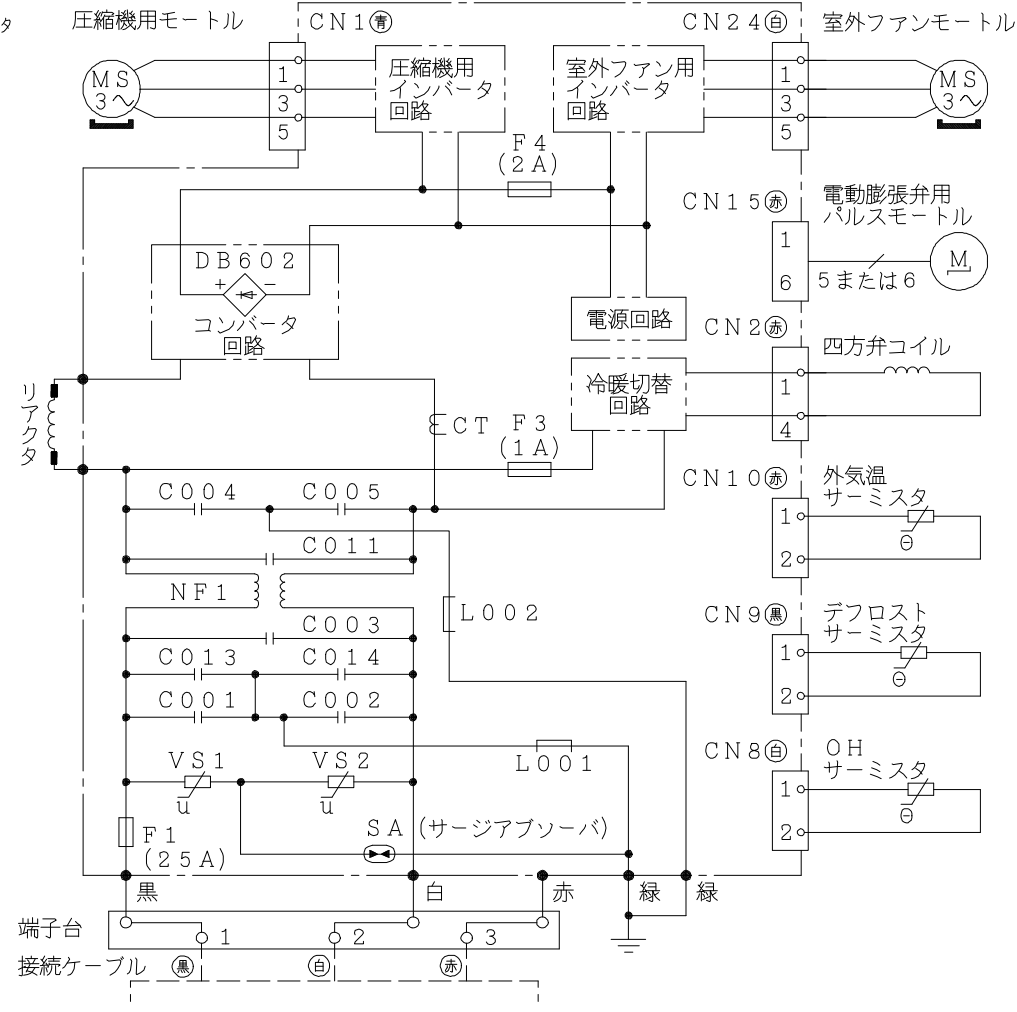
1 2 3 4 5 6 7 8

6799000NN



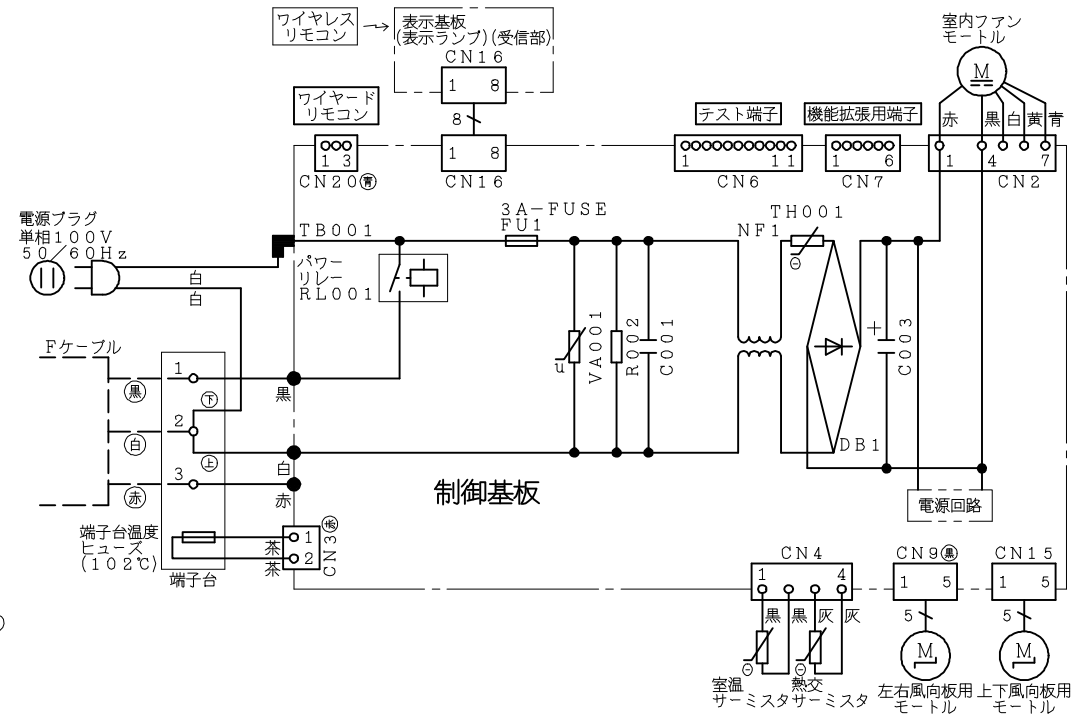
配線図 RAS-BJ22G

配線図 RAC-BJ22G



- ・ホームオートメーションを行う場合
室内基板の [テスト端子] CN6 に別売の*1 HA 接続コードを差込んで*2 標準アダプターと接続してください。
- ・カードキーコントローラーと連動させる場合
室内基板の [テスト端子] CN6 に別売の*3 カードキー接続コードを差込んでカードキーコントローラーと接続してください。
(室内基板のジャンパー線を切断して設定を行います)
- ・H-LINK に接続する場合
室内基板の [機能拡張用端子] CN7 に別売の*4 RAC アダプターの端子を差込んでください。
- ・ワイヤードリモコンを接続する場合
室内基板の [ワイヤードリモコン] CN20 に別売の*5 ワイヤードリモコンの端子を差込んでください。
- ・ドレンアップキットを接続する場合
室内基板の [テスト端子] CN6 に別売の*1 HA 接続コードを差込んでドレンアップキットと接続してください。
(室内基板のジャンパー線を切断して設定を行います)
- ・モバイルコントロールを使用する場合
室内基板の [機能拡張用端子] CN7 に別売の*6 無線LAN 接続アダプターの端子を差込んでください。
- ・HEMS を使用する場合
室内基板の [機能拡張用端子] CN7 に別売の*7 HEMS アダプターの端子を差込んでください。

*1 HA 接続コード：部品番号 [SP-HAC1]
 *2 標準アダプター：HA-S100TSA
 *3 カードキー接続コード：部品番号 [SP-CKC1]
 *4 RAC アダプター：PSC-6RAD
 *5 ワイヤードリモコン：SP-WD1
 *6 無線LAN 接続アダプター：SP-WL2
 *7 HEMS アダプター：SP-EM1



SIGNATURE	DATE	PROJECTION	SCALE	TITLE
DWN. M. Oguri	2017-02-28		NTS	RAS-BJ22G:RAC-BJ22G 回路図・配線図
CHKD. H. Shono	2017-02-28			
APPD. Y. Funayama	2017-02-28			
APPD. Y. Yasunaga	2017-02-28			

Hitachi-Johnson Controls Air Conditioning, Inc.	TOCHIGI DWG. No.	REGD. REGD 2017 0228
3YDA NN0005549		