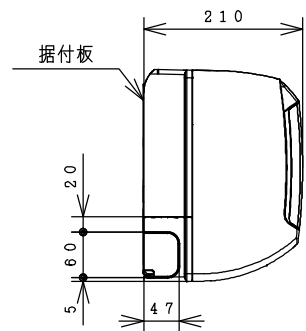
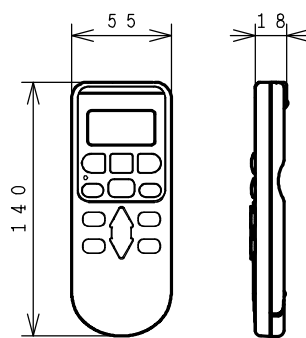


BB0049275

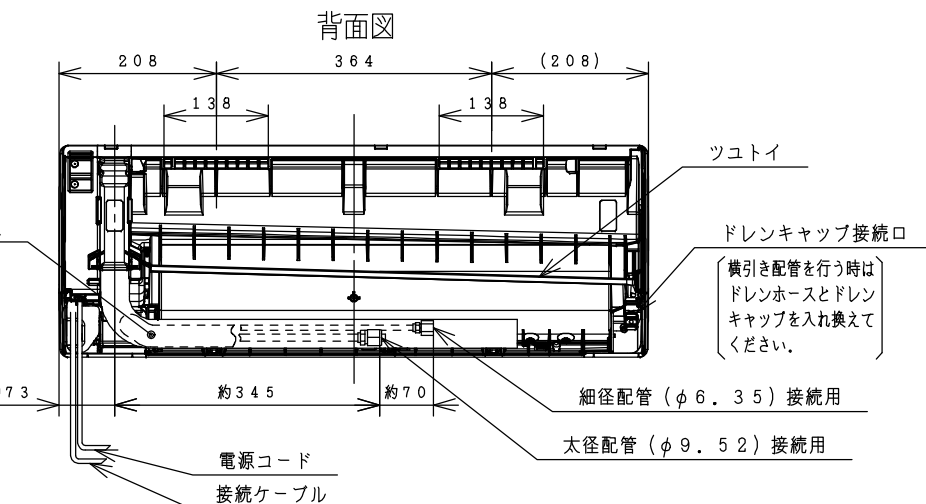
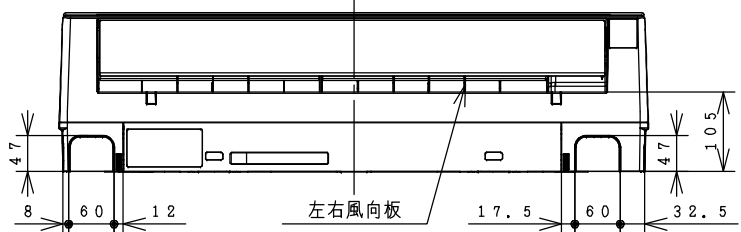
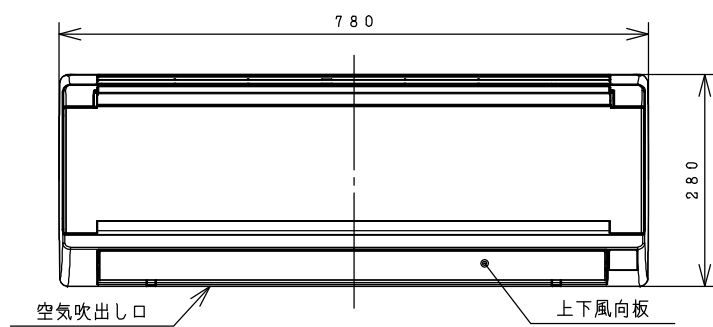
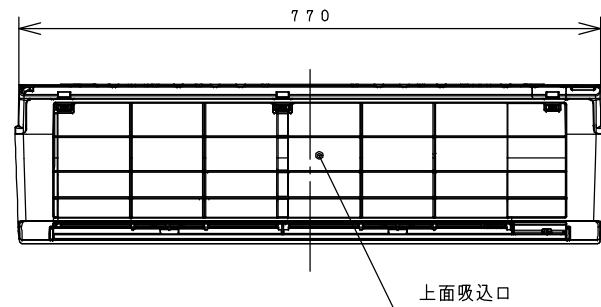
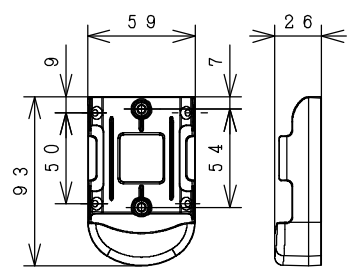
室内機



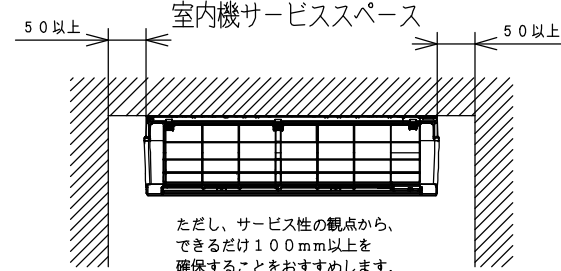
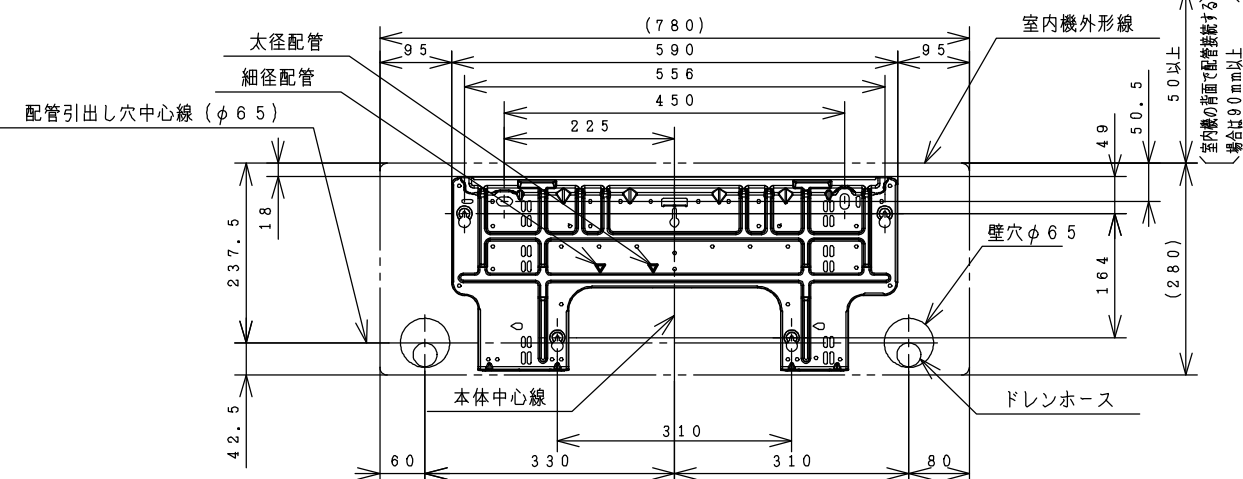
ワイヤレスリモコン



リモコンホルダー

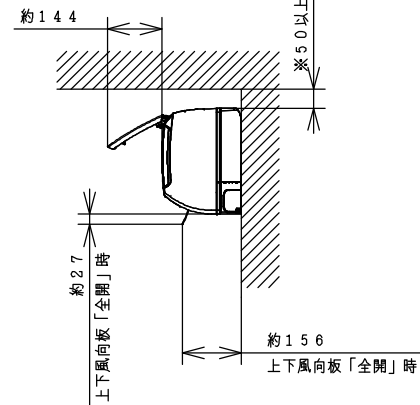
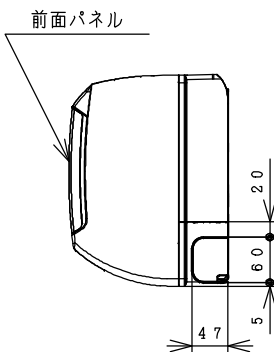


据付板(正面図) 天井面(回縁)



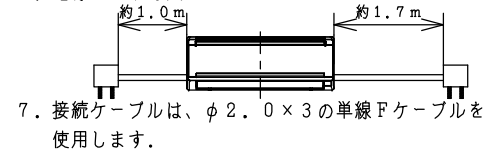
ただし、サービス性の観点から、できるだけ100mm以上を確保することをおすすめします。

※室内機の背面で配管接続する場合は90mm以上。



注記

- 室内機のサービススペースは左・右・上が50mm必要です。カーテンレール、カーテンボックス等の上に設置する場合は、風の流れを損なわない寸法を確保してください。
- 配管は太径、細径とも断熱してあるものを使用します。
- 配管は長さ20m以内です。
- 室内・室外機の配管落差は10m以内です。
- プラグの形状 ㊷
- 電源コードの長さ



- 接続ケーブルは、φ2.0×3の単線Fケーブルを使用します。



仕様表

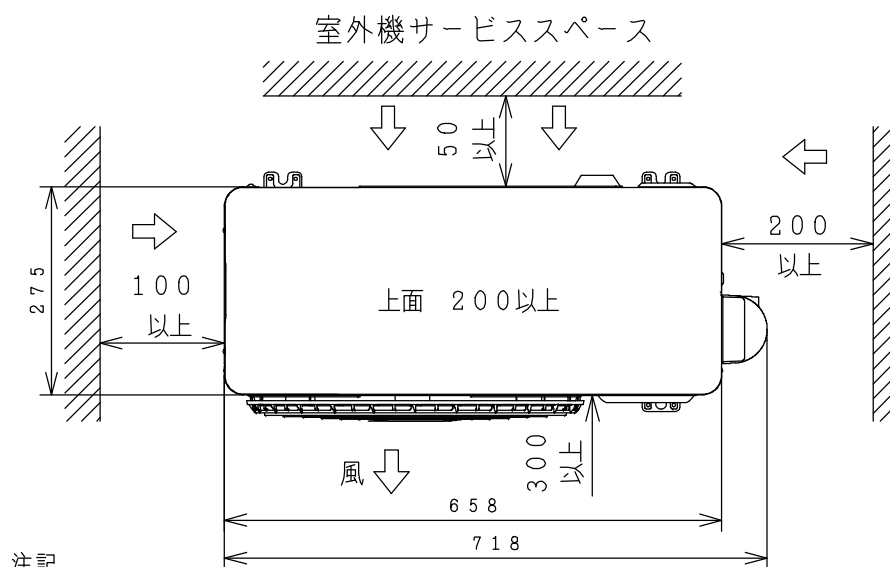
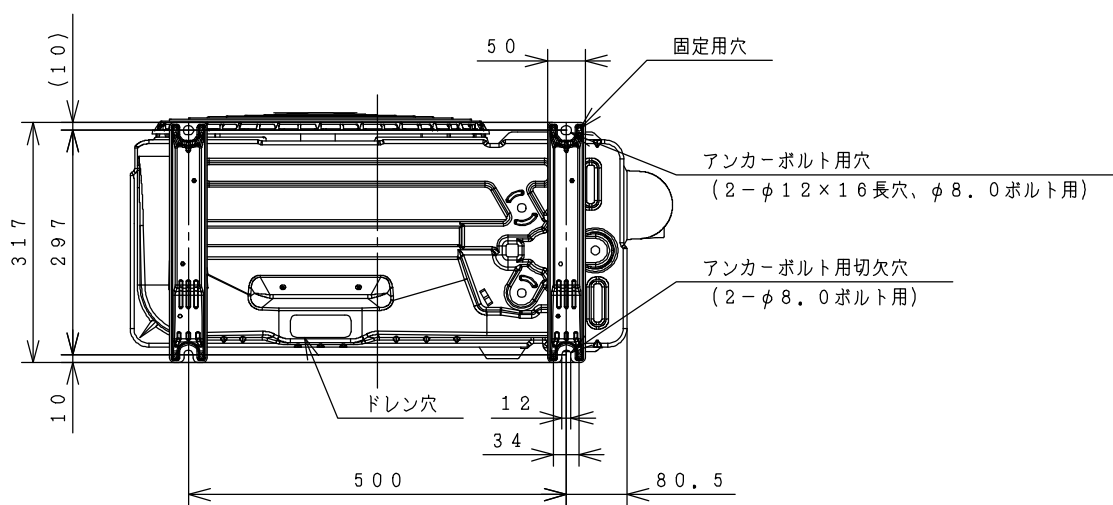
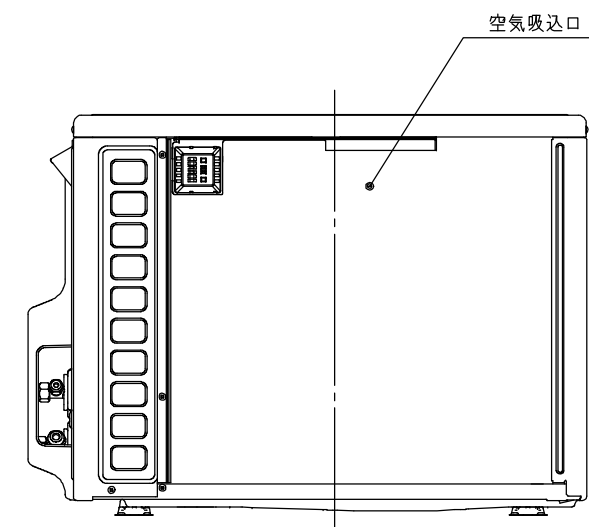
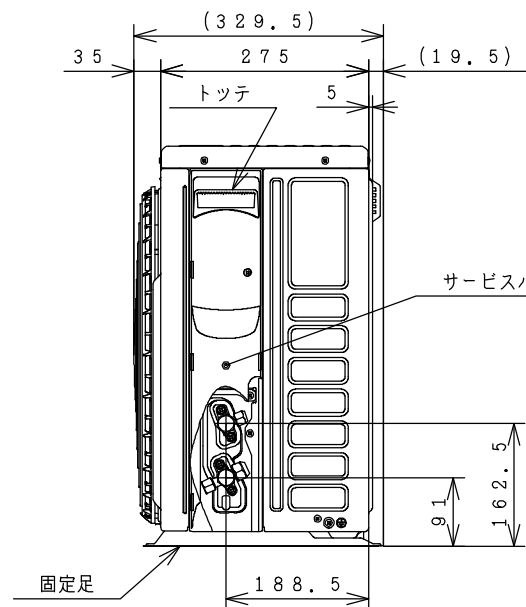
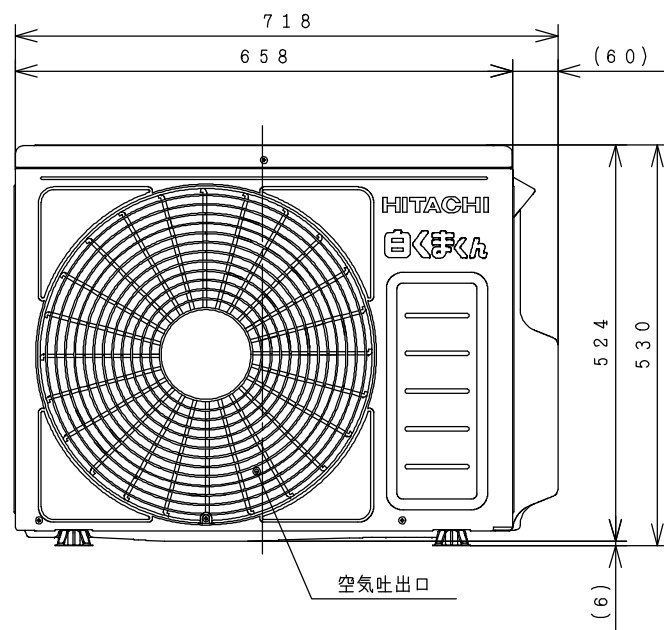
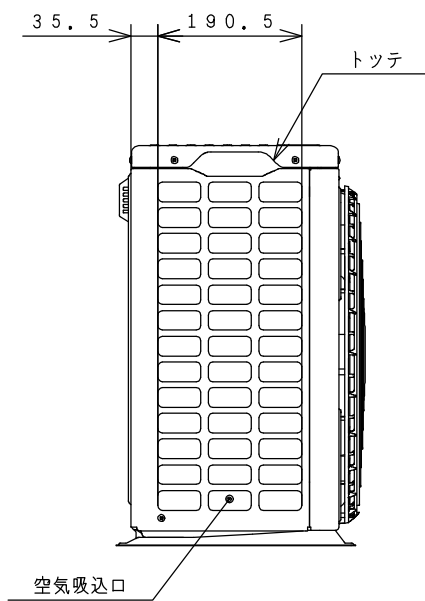
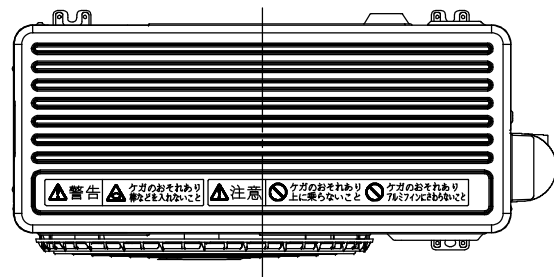
ユニットタイプ		室内ユニット	室外ユニット
型式		RAS-BJ22E	RAC-BJ22E
電源		(50/60Hz) 単相100V	
冷房	定格	能力 kW	2.2 (0.3 ~ 2.8)
		消費電力 W	580 (190 ~ 820)
		運転電流 A	6.8
暖房	定格	能力 kW	2.2 (0.2 ~ 3.9)
		消費電力 W	470 (160 ~ 1,175)
		運転電流 A	5.5 (最大 15.0)
	低温	能力 kW	2.8
		消費電力 W	1,040
始動電流		A	6.8
通年エネルギー消費効率		JISC9612:2013	5.8
		JISC9612:2005 (区分名)	5.8 (A)
冷凍装置	圧縮機出力	W	600
	熱交換器フィン形状		細幅スリット コルゲート
冷媒	種類	フロン R32	
	封入量	g	500
ファン	種類	貫流ファン	プロペラファン
	ファンモータ出力	W	25 40
风量 (冷房・暖房)	急速	m ³ /h	650・720 1,590・1,530
	強風	m ³ /h	410・480 -
	弱風	m ³ /h	340・410 -
	微風	m ³ /h	290・330 -
	静	m ³ /h	260・260 -
音響パワーレベル (冷房・暖房)	急速	dB	62・61 57・55
	強風	dB	49・50 -
	弱風	dB	46・47 -
	微風	dB	43・43 -
	静	dB	40・40 -
操作スイッチ	形名	ワイヤレスリモコン RAR-6Z1	
電源プラグ	容量	125V-15A	
	形状	㊷	
電源コード長さ (左/右)	m	1.0/1.7	
室内外接続ケーブル	芯線径 (φ)	mm 2.0	
	芯数	芯 3	
冷媒配管	接続方式	フレア	
	液側 (φ)	mm 6.35	
	ガス側 (φ)	mm 9.52	
	最大配管長	m 20	
	最大高低差	m 10	
	冷媒追加充填量	g 8 チャージレス	
ドレン接続口外径 (φ)	mm	16	
外装色 (近似マンセルNo.)		クリアホワイト (N9.5) シャンページュ (10YR7/2)	Tベージュ (5Y7/2)
製品寸法 (高さ×幅×奥行)	mm	280×780×210	530×658(+60)×275(+54.5)
荷造寸法 (幅×奥行×高さ)	cm	82×33×26	77×36×57
質量 (製品・荷造)	kg	7.5・9.0	21.5・23.0

- 本仕様は予告なく変更することがあります。
- 定格冷房時の表示は、JIS条件 (室内 27℃:DB・19℃:WB, 室外 35℃:DB・24℃:WB) で運転した場合の数値です。
- 定格暖房時の表示は、JIS条件 (室内 20℃:DB・15℃:WB, 室外 7℃:DB・6℃:WB) で運転した場合の数値です。
- 低温暖房時の表示は、JIS条件 (室内 20℃:DB・15℃:WB, 室外 2℃:DB・1℃:WB) で運転した場合の数値です。
- 能力、消費電力の () 内の表示は、それぞれの変幅 (最小~最大) の数値です。
- 運転音の表示は、JIS C 9612に基づき、無響室で測定した数値です。
- 室外ユニットの製品寸法中 () 内の寸法について、幅方向はトツとサービスバルブカバーの突き出し寸法を、また、奥行方向は空気吐出口と固定足の突き出し寸法を示しています。

SIGNATURE	DATE	PROJECTION	SCALE	TITLE
DWN. S. Iijima	2015-01-22		NTS	RAS-BJ22E:RAC-BJ22E 構造・寸法図
CHKD. S. Tokita	2015-01-22			
APPD. K. Kezuka	2015-01-23			
Hitachi Appliances, Inc. Tokyo Japan			TOCHIGI DWG. No.	REGD. REGD 2015 0123
				3YAA BB0049275

BB0049276

室外機



注記

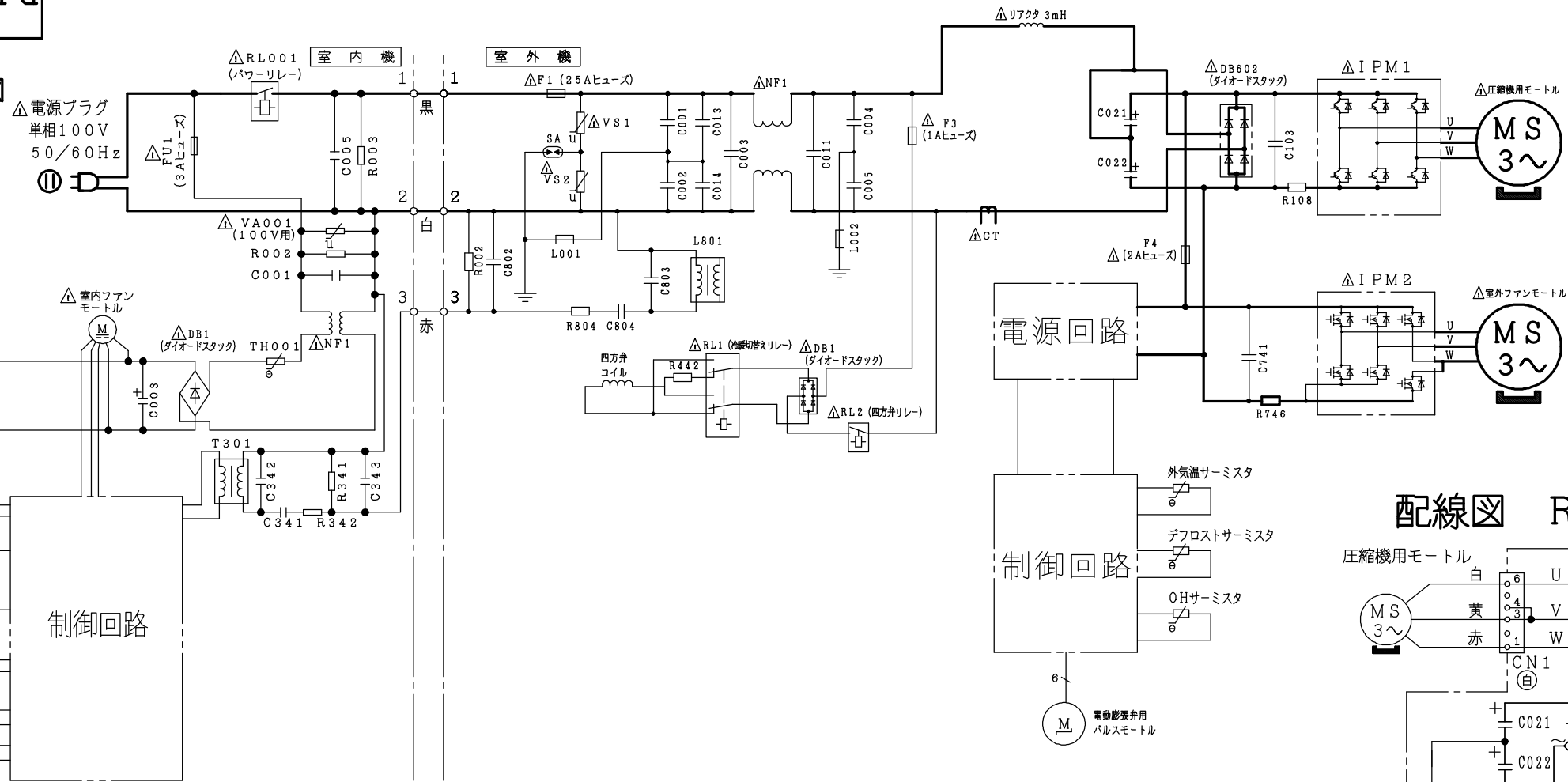
1. 本体の前、後、左、右、上方向に上図の ←→ 印の間隔をあけられ、2方向以上開放できるところに据え付けてください。
2. 効率のよい運転のため、周囲のスペースをできるだけ広くあけてください。

SIGNATURE	DATE	PROJECTION	SCALE	TITLE	
DWN. S. Iijima	2015-01-22		NTS	RAS-BJ22E:RAC-BJ22E 構造:寸法図	
CHKD. S. Tokita	2015-01-22	Hitachi Appliances, Inc.		TOCHIGI DWG. No.	
APPD. K. Kezuka	2015-01-23	Tokyo Japan		3YAA BB0049276	

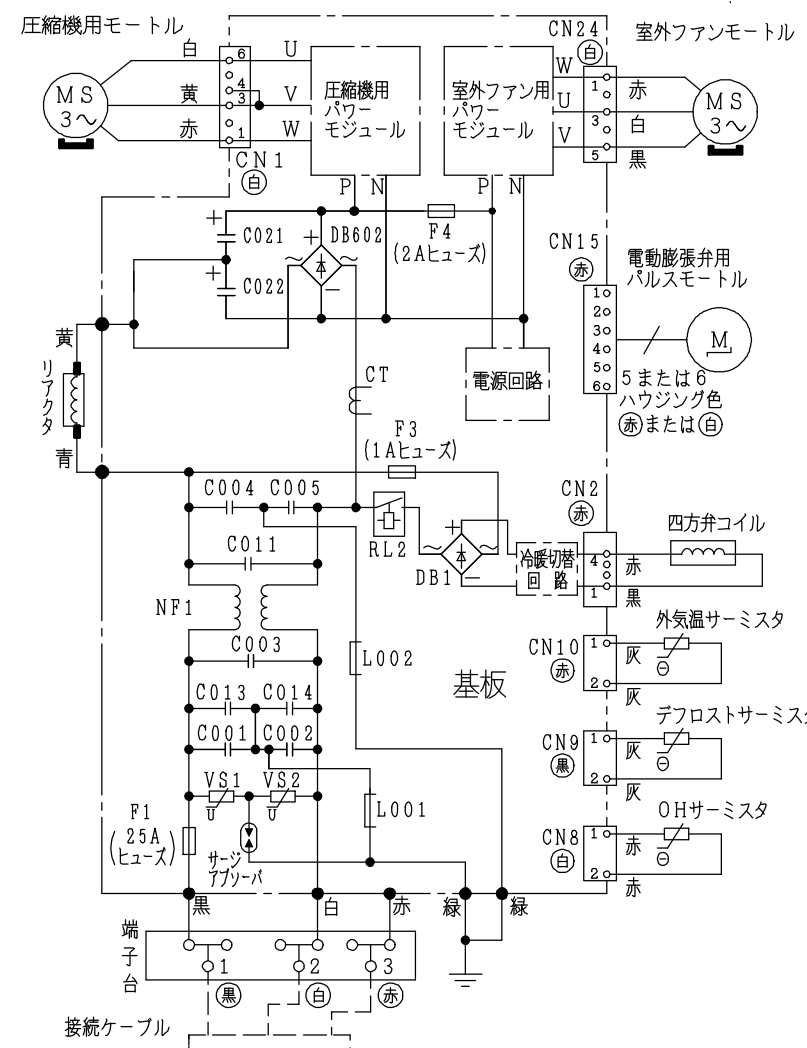
REGD.
REGD
2015
0123

BB0049277

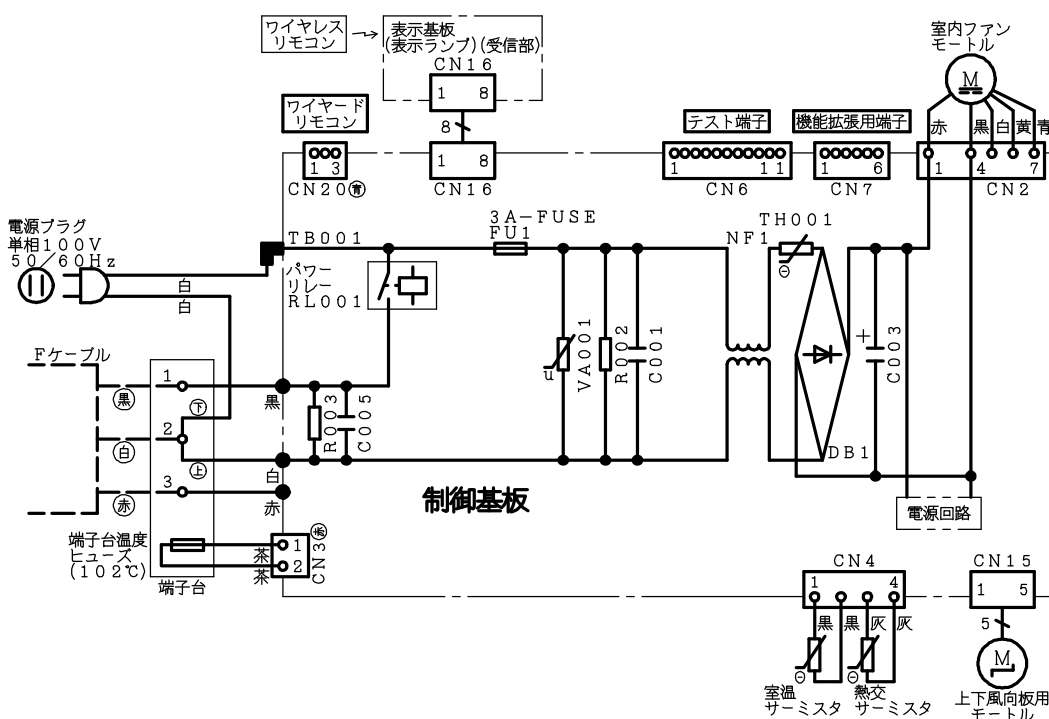
回路図



配線図 RAC-BJ22E



配線図 RAS-BJ22E



- ・ホームオートメーションを行う場合
室内基板の [テスト端子] CN6 に別売の^{※1}HA接続コードを差込んで^{※2}標準アダプターと接続してください。
- ・カードキーコントローラーと連動させる場合
室内基板の [テスト端子] CN6 に別売の^{※3}カードキー接続コードを差込んでカードキーコントローラーと接続してください。
(室内基板のジャンパー線を切断して設定を行います)
- ・H-LINKに接続する場合
室内基板の [機能拡張用端子] CN7 に別売の^{※4}RACアダプターの端子を差込んでください。
- ・ワイヤードリモコンを接続する場合
室内基板の [ワイヤードリモコン] CN20 に別売の^{※5}ワイヤードリモコンの端子を差込んでください。
(室内基板のジャンパー線を切断して設定を行います)
- ・モバイルコントロールを使用する場合
室内基板のCN7 に別売の^{※6}無線LAN接続アダプターの端子を差込んでください。

※1 HA接続コード：部品番号 [SP-HAC1]
 ※2 標準アダプター：HA-S100TSA
 ※3 カードキー接続コード：部品番号 [SP-CKC1]
 ※4 RACアダプター：PSC-6RAD
 ※5 ワイヤードリモコン：SP-WD1
 ※6 無線LAN接続アダプター：SP-WL2

SIGNATURE	DATE	PROJECTION	SCALE	TITLE
DWN. S. Iijima	2015-01-22		NTS	RAS-BJ22E:RAC-BJ22E 回路図・配線図
CHKD. Y. Funayama	2015-01-22			
H. Shono	2015-01-22			
APPD. K. Kezuka	2015-01-22	Hitachi Appliances, Inc. Tokyo Japan		TOCHIGI DWG. No. 3YDA BB0049277

